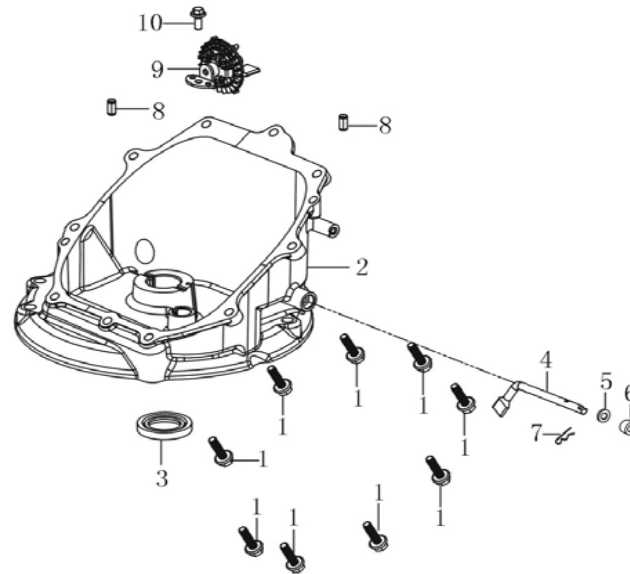


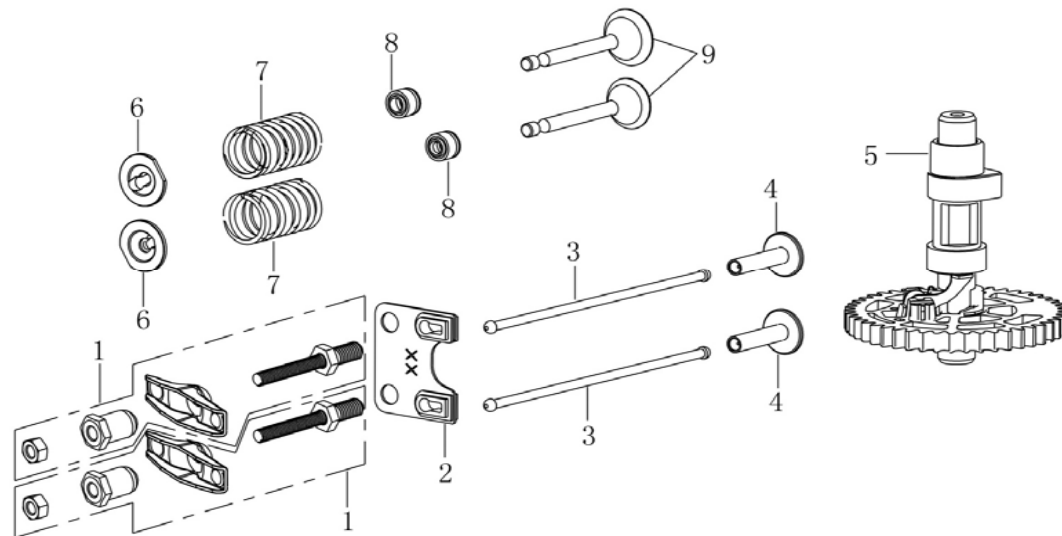
KURBELGEHÄUSE I(CRANK CASE I)

| Nr. | Artikel | Deutsch | Englisch | Menge |
|-----|----------------|-----------------------------------|--------------------------------|-------|
| | | | | |
| 1 | 380020070-0001 | Schulterschraube(Sechskantschaft) | Hexagon shaft shoulder bolt | 4 |
| 2 | 120230118-0001 | Zylinderkopfdeckel | Cylinder head cover | 1 |
| 3 | 120250045-0001 | Dichtung für Zylinderkopfdeckel | Gasket for cylinder head cover | 1 |
| 4 | 270960046-0001 | Zündkerze | Spark plug | 1 |
| 5 | 110810363-0001 | Kurbelgehäuse-Körper | Crankcase body | 1 |
| 6 | 380650335-0001 | Dichtring | Oil seal | 1 |
| 7 | 380140067-0003 | Sechskantschraube mit Flansch | Hexagon bolt with flange | 3 |
| 8 | 110840041-0001 | KAPPE,ENTLÜFTUNGSKAMMER | CAP,BREATHER CHAMBER | 1 |
| 9 | 110850030-0002 | PLATTE,ENTLÜFTUNGSKAMMER | PACKING, BREATHER CHAMBER | 1 |
| 10 | 140250026-0001 | Blattventil | Leaf valve | 1 |
| 11 | 380140039-0003 | Sechskantschraube mit Flansch | Hexagon bolt with flange | 1 |
| 12 | 380850016-0001 | Stange Halterung | Stay stud | 1 |
| 13 | 380850010-0001 | Stange Halterung | Stay stud | 2 |
| 14 | 380180147-0001 | Stange Halterung | Stud | 2 |



KURBELGEHÄUSE ABDECKUNG (Crankcase cover)

| Nr. | Artikel | Deutsch | Englisch | Menge |
|-----|----------------|---------------------------------|-----------------------------|-------|
| | | | | |
| 1 | 380140103-0004 | Sechskantschraube mit Flansch | Hexagon bolt with flange | 9 |
| 2 | 110820198-0001 | Kurbelgehäuse-Abdeckung | Crankcase cover | 1 |
| 3 | 380650347-0001 | Öl-Dichtring | Oil seal | 1 |
| 4 | 171630031-0001 | Drehzahlregelnder Arm | Speed regulating arm | 1 |
| 5 | 380450527-0001 | Flache Unterlegscheibe | Flat washer | 1 |
| 6 | 380650338-0001 | Öl-Dichtring | Oil seal | 1 |
| 7 | 381350004-0001 | Stift-Clip | Pin clip | 1 |
| 8 | 380600241-0001 | Okationsnadel | ocation pin | 2 |
| 9 | 171750039-0001 | Komponenten des Reglergetriebes | Components of governor gear | 1 |
| 10 | 380140167-0002 | Sechskantschraube mit Flansch | Hexagon bolt with flange | 1 |
| | | | | |
| | | | | |
| | | | | |
| | | | | |



NOCKENWELLE (CAMSHAFT)

| Nr. | Artikel | Deutsch | Englisch | Menge |
|-----|----------------|-----------------------------|--------------------------|-------|
| 1 | 140450060-0001 | Ventilkipphebel-Kombination | Valve rocker combination | 2 |
| 2 | 140710013-0002 | Platte, Schubstangenführung | Plate, push rod guide | 1 |
| 3 | 140670028-0001 | Schubstange | Push rod | 2 |
| 4 | 140690021-0001 | Heber, Ventil | Lifter, Valve | 2 |
| 5 | 140020174-0001 | Nockenwelle | Camshaft assy | 1 |
| 6 | 140380020-0001 | Halter, Ventilsfeder | Retainer, valve spring | 2 |
| 7 | 140340039-0001 | Innere Feder des Ventils | Inner spring of valve | 2 |
| 8 | 140400016-0001 | Ventil-Öldichtung | Valve oil seal | 2 |
| 9 | 500550034-0001 | Ventil-Bausatz | Valve Kit | 1 |
| | | | | |
| | | | | |
| | | | | |
| | | | | |

