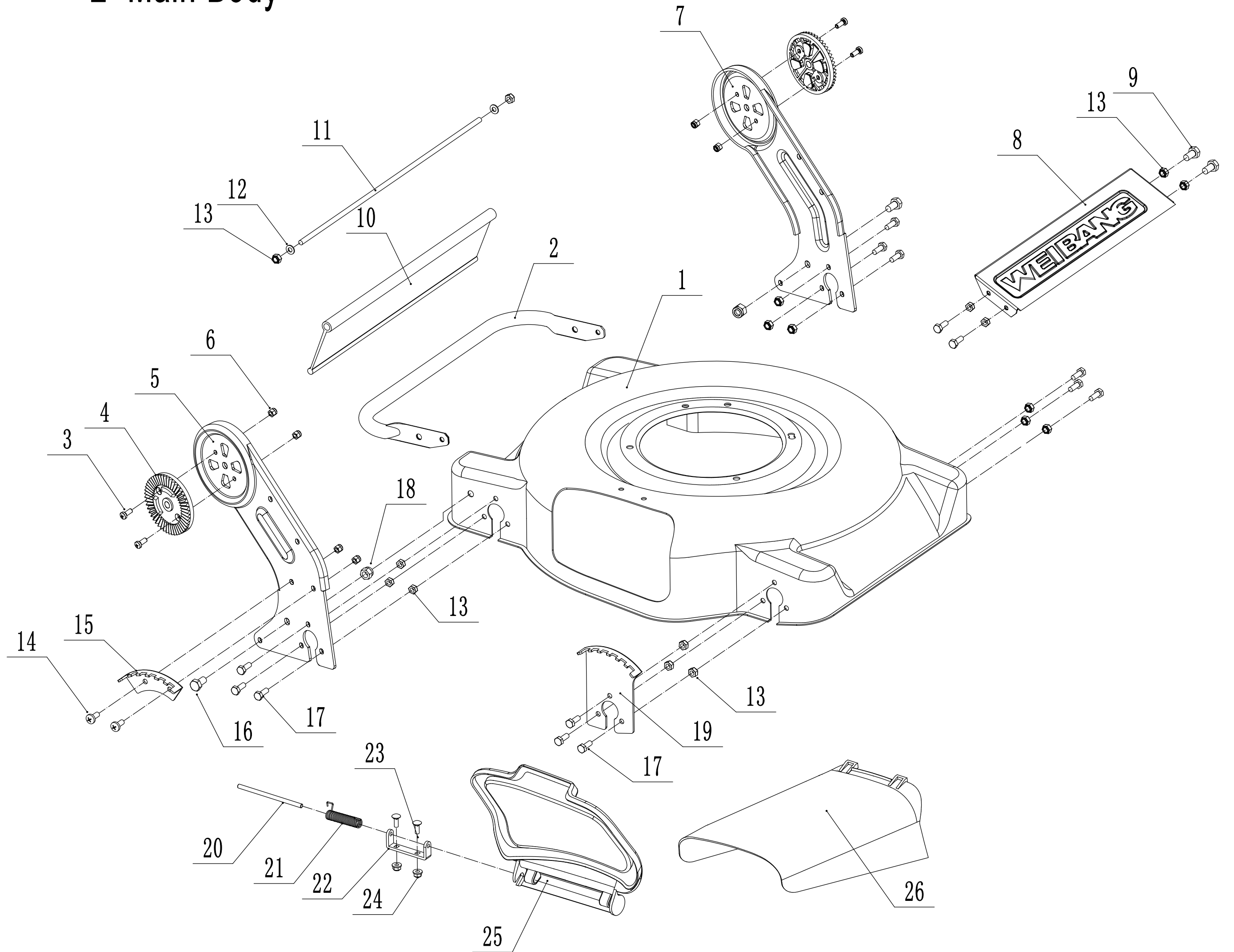
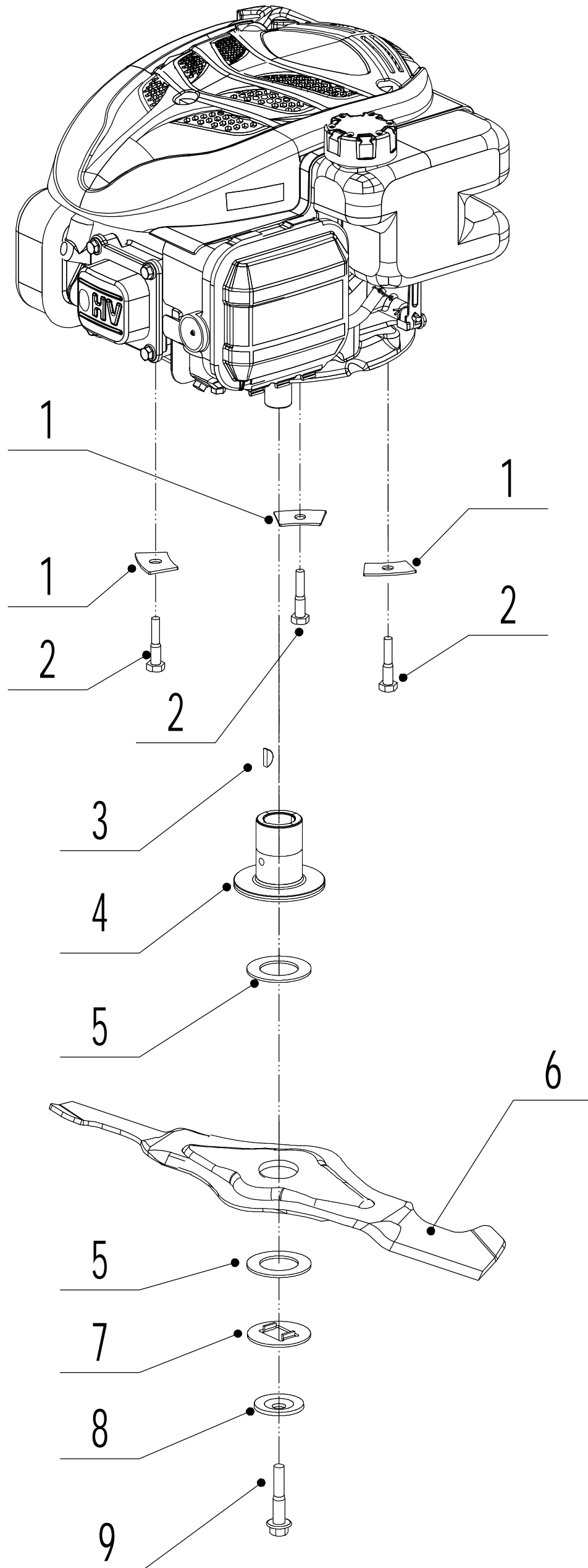


2 Main Body



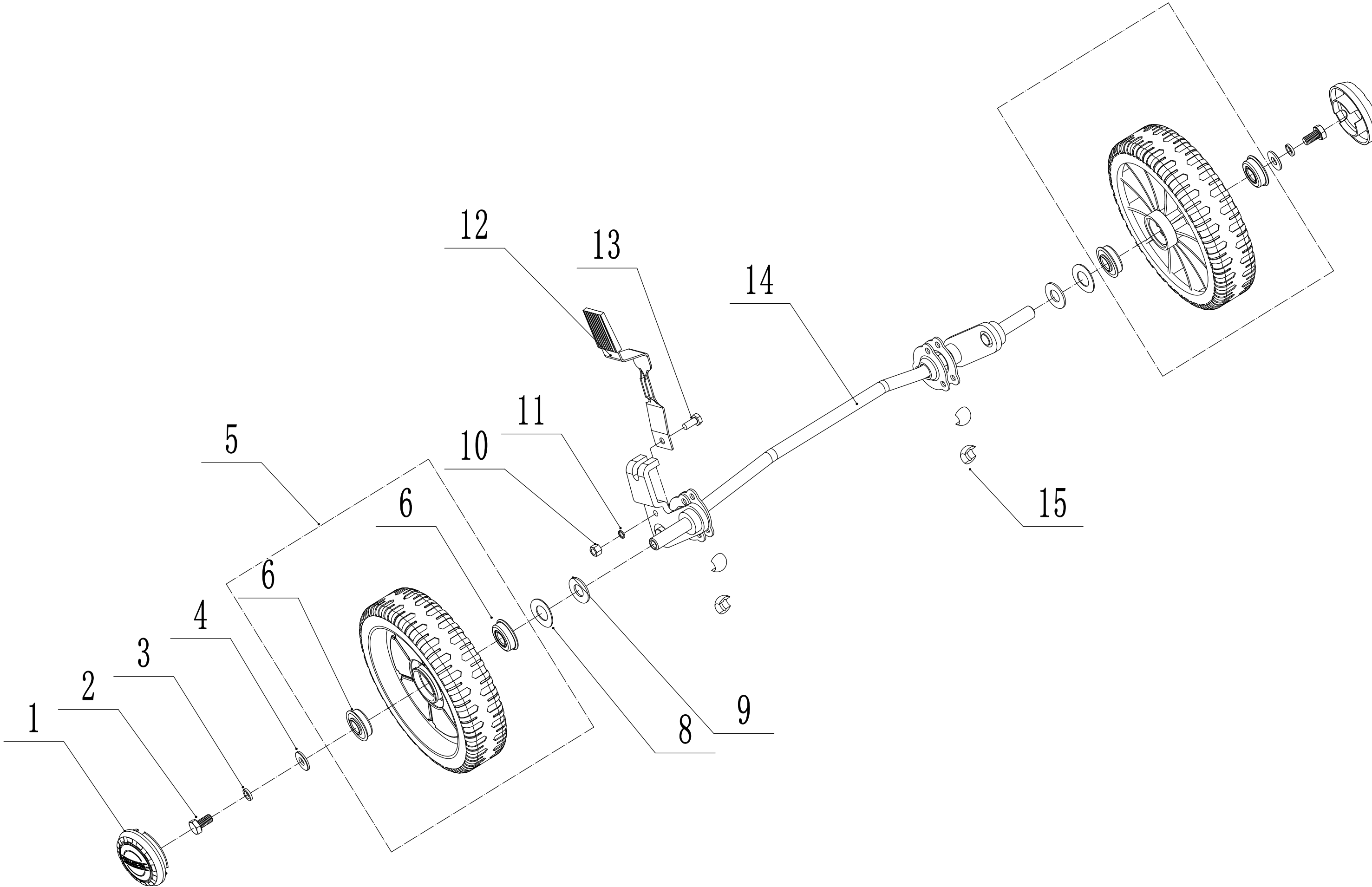
Ersatzteilliste Zeichnung Nummer 2		WB 456 HKL 2-1		2019
Nummer	Ersatzteilnummer	Deutsche Bezeichnung	Englische Bezeichnung	Menge
1	4510101070-49	Gehäuse	Chassis	1
2	4510128010-40	Stoßfänger	Bumper	1
3	0104005012	Schraube	Screw	4
4	AVSA000000040-22	Schnellverschluss	Tooth Disc	2
5	4510109030K-40	AVS Halter rechts	AVS Bracket right	1
6	0202005000	Mutter	Lock Nut	4
7	4510108030K-40	AVS Halter links	AVS Bracket left	1
8	4510108031-49	Verbindungsstück	Connector	1
9	0102006012	Bolzen	Bolt	1
10	4510111030	Schutz	Deflector	1
11	4510112020-02	Stange	Pivot	1
12	0301006000	Scheibe	Washer	2
13	0202006000	Mutter	Lock Nut	17
14	0104006014	Schraube	Screw	4
15	4510106020-01	Höhenverstellraste hinten	Rear Graduator	1
16	0102008020	Bolzen	Bolt	2
17	0102006016	Bolzen	Bolt	12
18	0202008000	Mutter	Lock Nut	2
19	4510106010-01	Höhenverstellraste vorne	Front Graduator	1
20	5020120010-02	Stange	Pivot- Side Cover	1
21	5020119010	Feder	Spring- Side Cover	1
22	5020118010-02	Halter	Bracket- Side Cover	1
23	0107006014	Bolzen	Bolt	2
24	0204006000	Mutter	Lock Nut	2
25	4510125010	Mulchklappe	Side Cover	1
26	4510126010	Seitenauswurfklappe	Side Discharge Deflector	1

3 Blade System



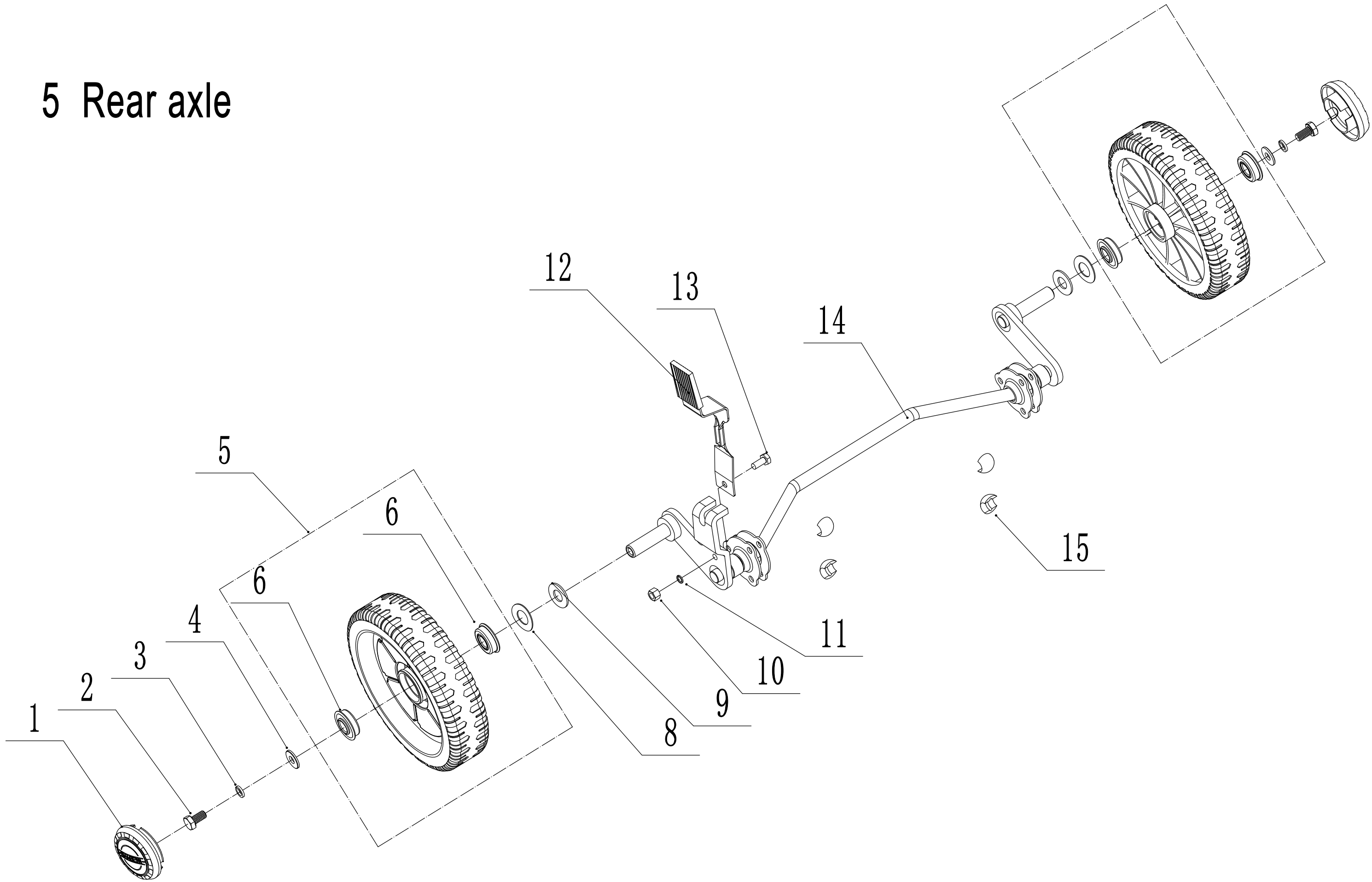
Ersatzteilliste Zeichnung Nummer 3		WB 456 HKL 2-1		2019
Nummer	Ersatzteilnummer	Deutsche Bezeichnung	Englische Bezeichnung	Menge
1	5310112010-02	Scheibe	Engine Washer	3
2	5320115010	Schraube	Screw	3
3	4510401010	Keil	Key	1
4	4510402010-02	Messerhalter	Blade Boss	1
5	5310402010	Friktionsscheibe	Friction Washer	2
6	4510405030-22	Mulchmesser	Blade	1
7	5310404010-02	Verschlusscheibe	Locking Disc	1
8	5310406010-02	Federscheibe	Spring Washer	1
9	5320405010	Messerschraube	Blade Bolt	1

4 Front axle



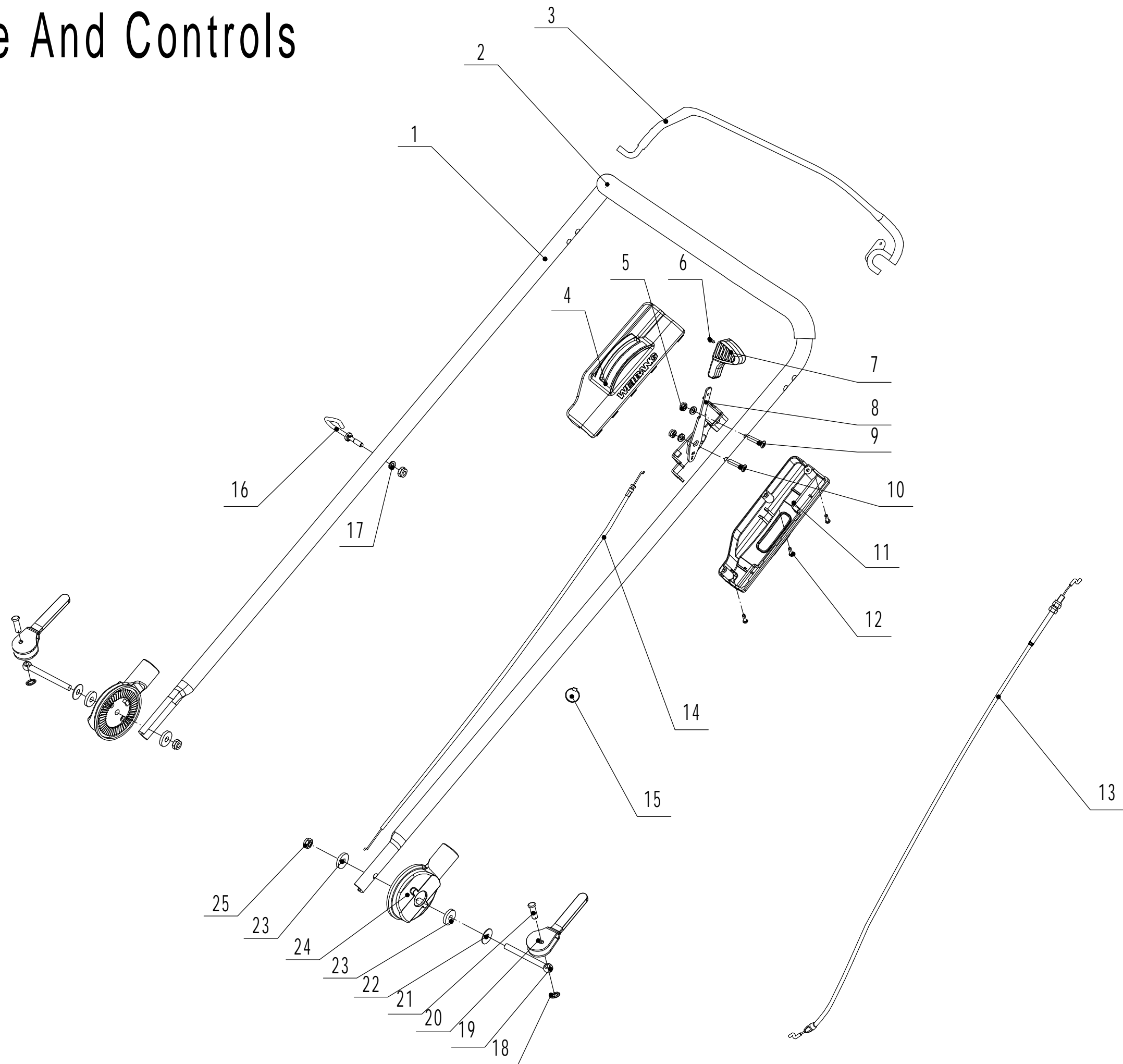
Ersatzteilliste Zeichnung Nummer 4		WB 456 HKL 2-1		2019
Nummer	Ersatzteilnummer	Deutsche Bezeichnung	Englische Bezeichnung	Menge
1	5310214010	Radkappe	Wheel Cap	2
2	0101008015	Bolzen	Bolt	2
3	0401008000	Federscheibe	Spring Washer	2
4	0301006000	Scheibe	Washer	2
5	4510210010 -40	Rad	Wheel	2
6	5310213010	Lager	Bearing	4
8	5310211010-02	Federscheibe	Spring Washer	2
9	5310210010-02	Unterlegscheibe	Plain Washer	2
10	0202006000	Mutter	Lock Nut	2
11	0301006000	Scheibe	Washer	2
12	4510302010	Höhenverstellhebel	Adjustment Lever	1
13	0102006014	Bolzen	Bolt	2
14	4510201040-01	Vorderachse	Front Shaft	1
15	5310209010	Lager	Bearing	4

5 Rear axle



Ersatzteilliste Zeichnung Nummer 5		WB 456 HKL 2-1		2019
Nummer	Ersatzteilnummer	Deutsche Bezeichnung	Englische Bezeichnung	Menge
1	5310214010	Radkappe	Wheel Cap	2
2	0101008015	Bolzen	Bolt	2
3	0401008000	Federscheibe	Spring Washer	2
4	0301006000	Scheibe	Washer	2
5	4510210010-40	Rad	Wheel	2
6	5310213010	Lager	Bearing	4
8	5310211010-02	Federscheibe	Spring Washer	2
9	5310210010-02	Unterlegscheibe	Plain Washer	2
10	0202006000	Mutter	Lock Nut	2
11	0301006000	Scheibe	Washer	2
12	4510302010	Höhenverstellhebel	Adjustment Lever	1
13	0102006014	Bolzen	Bolt	2
14	4510301050-01	Hinterachse	Rear Shaft	1
15	5310209010	Lager	Bearing	4

6 Handle And Controls



Ersatzteilliste Zeichnung Nummer 6		WB 456 HKL 2-1		2019
Nummer	Ersatzteilnummer	Deutsche Bezeichnung	Englische Bezeichnung	Menge
1	4560115010-49	Holm	Handle	1
2	GM56E010000080	Gummischutz	Handle Sheath	1
3	5020503020S-40	Hebel	Lever	1
4	GM46E050000030	Kabelbox obere Hälfte	Cable Box Upper Cover	1
5	0202006000	Mutter	Lock Nut	3
6	0106003013	Schraube	Screw	1
7	5380510010	Griff	Throttle Control	1
8	GM46E050100000	Gashebel	Throttle Bracket	1
9	0108006040	Schraube	Screw	1
10	0108006050	Schraube	Screw	1
11	GM46E050000040	Kabelbox untere Hälfte	Cable Box Lower Cover	1
12	0113040018	Schraube	Screw	3
13	BS120-1140	Motorbremszug	OPC Cable	1
14	YM72-1010-A	Gaszug	Throttle Cable	1
15	ZD3-190	Kabelklammer	Cable Tie	1
16	4510511010-01	Haken	Hook-Starter Rope	1
17	0301006000	Scheibe	Washer	3
18	4510114030	Kappe	Fix Cap	2
19	GM48S000000100	Verbindungsbolzen	Connecting Bolt	2
20	GM56A100400000	Verschlusshebel	Lock Lever	2
21	0801008022	Stift	Axis Pin	2
22	GM56A100000040-04	Abstandshalter	Spacer	2
23	GM56A100000050-01	Abstandshalter	Spacer	4
24	GM48S030200000	Verstellsegment	Tooth Disc Kit	2
25	0201008000DD	Mutter	Lock Nut	2