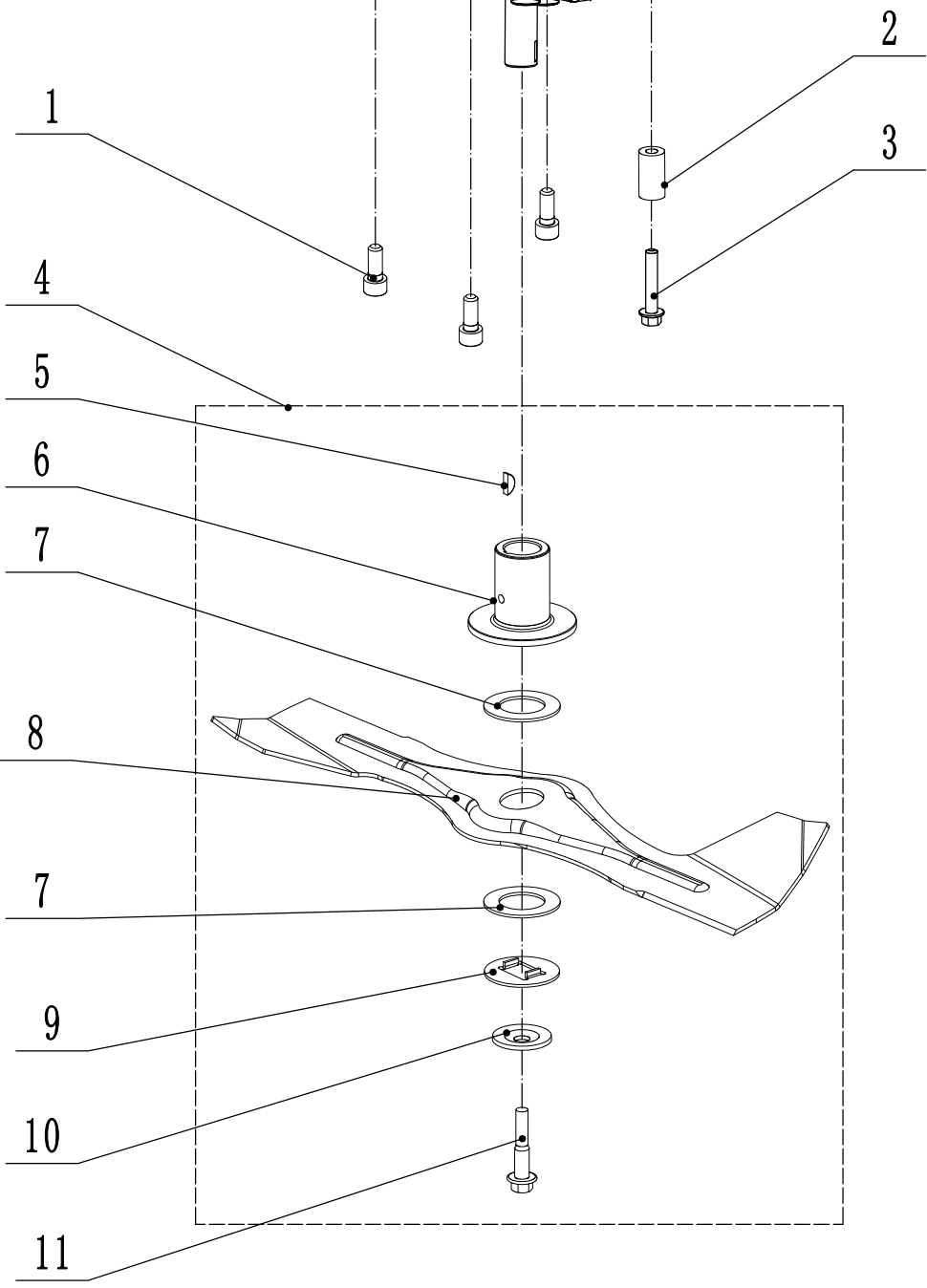
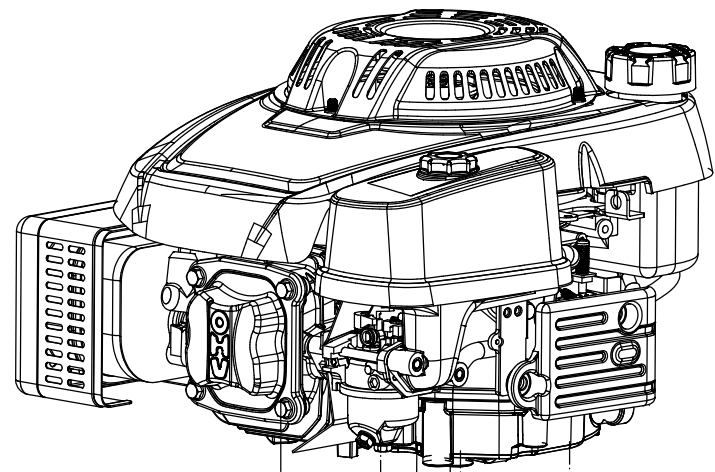
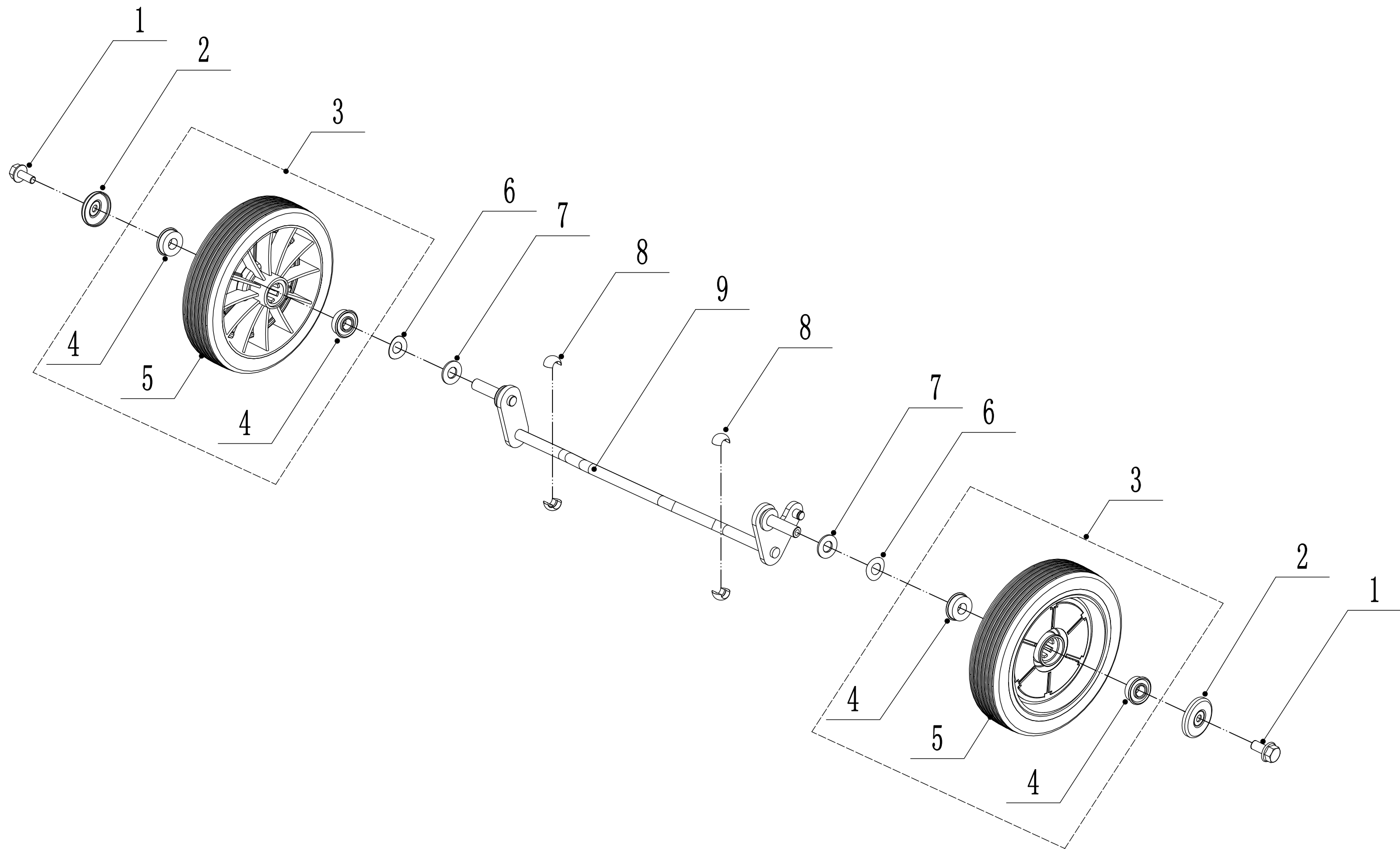


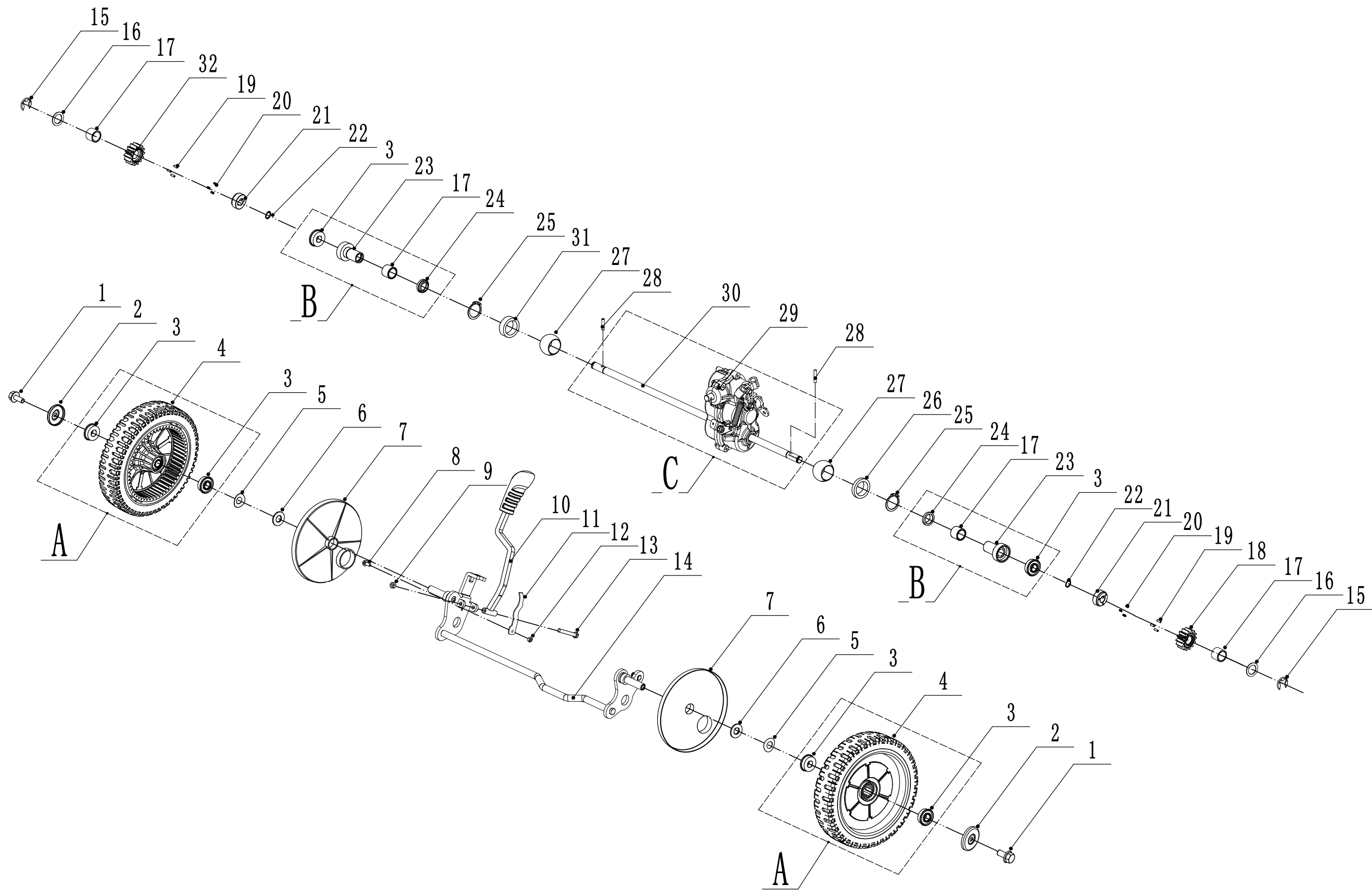
<b>2</b>	<b>Ersatzteilliste WB 487 SC V AL</b>			<b>2016</b>
<b>Nr.</b>	<b>Ersatzteilnummer</b>	<b>Bezeichnung Deutsch</b>	<b>Bezeichnung Englisch</b>	<b>Anzahl</b>
1	GM48S000000010/44	Gehäuse	chassis	1
2	0102006010	Bolzen	bolt	4
3	4810103010/22	Stahleinlage	outside skirt	2
4	0202006000	Sicherungsmutter	lock nut	17
5	4820104011	Lochschraube	screw	11
6	4820103010/20	Schutz	lower deflector	1
7	0202008000	Sicherungsmutter	lock nut	6
8	GM48S000000080/44	AVS-Rechts	right bracket	1
9	0107008025	Bolzen	bolt	2
10	0102008020	Schraube	bolt	4
11	GM48S000000020	Riemenschutz	upper shield	1
12	4820122010	Lochschraube	scerw	2
13	4860104010	Abdeckung	rear deflector	1
14	4860105010/01	Stange	axle	1
15	4860106010	Feder	spring	1
16	GM53C000000050/02	Halter	bracket	1
17	0102006012	Bolzen	bolt	2
18	GM48S000000070/44	AVS-Links	left bracket	1
19	4510111030	Schutz	rear deflector	1
20	5020117010/02	Stange	pivot	1
21	5320114020/01	Halter	upper bearing bracket	2
22	4860304010/44	Stange	connector	1
23	4820307010	Feder	spring	1
24	4820104011	Lochschraube	cap	1
25	1301008000	Sicherungsring	check ring	2
26	4820306013	Nylon Scheibe	spacer	2
27	4820208010	Lagerhalter	front bearing bracket	2
28	0102006016	Flansch	bolt	4
29	4860108010/22	Flansch Schrauben	bumper weldment	1
30	4860109010/22	Stahleinlage	inner arc plate	1
31	0109006016	Schraube	screw	3
32	0109006014	Schraube	screw	4



<b>3</b>	<b>Ersatzteilliste WB 487 SC V AL</b>			<b>2016</b>
<b>Nr.</b>	<b>Ersatzteilnummer</b>	<b>Bezeichnung Deutsch</b>	<b>Bezeichnung Englisch</b>	<b>Anzahl</b>
1	0103010025	Schraube	screw	3
2	GM53C000000030/02	Buchse	bush	1
3	0102008055	Bolzen	hex flange bolt	1
4			adapter kit	1
5	4510401010	Keil	key	1
6	4510402010/02	Messerhalter	adapter	1
7	5310402010	Friktionsscheibe	friction disc	2
8	4860401010/22	Messerhalter	blade	1
9	5310404010/02	Ring	lock disc	1
10	5310406010/04	Scheibe	spring washer	1
11	5310415010	Messerbolzen	central bolt	1

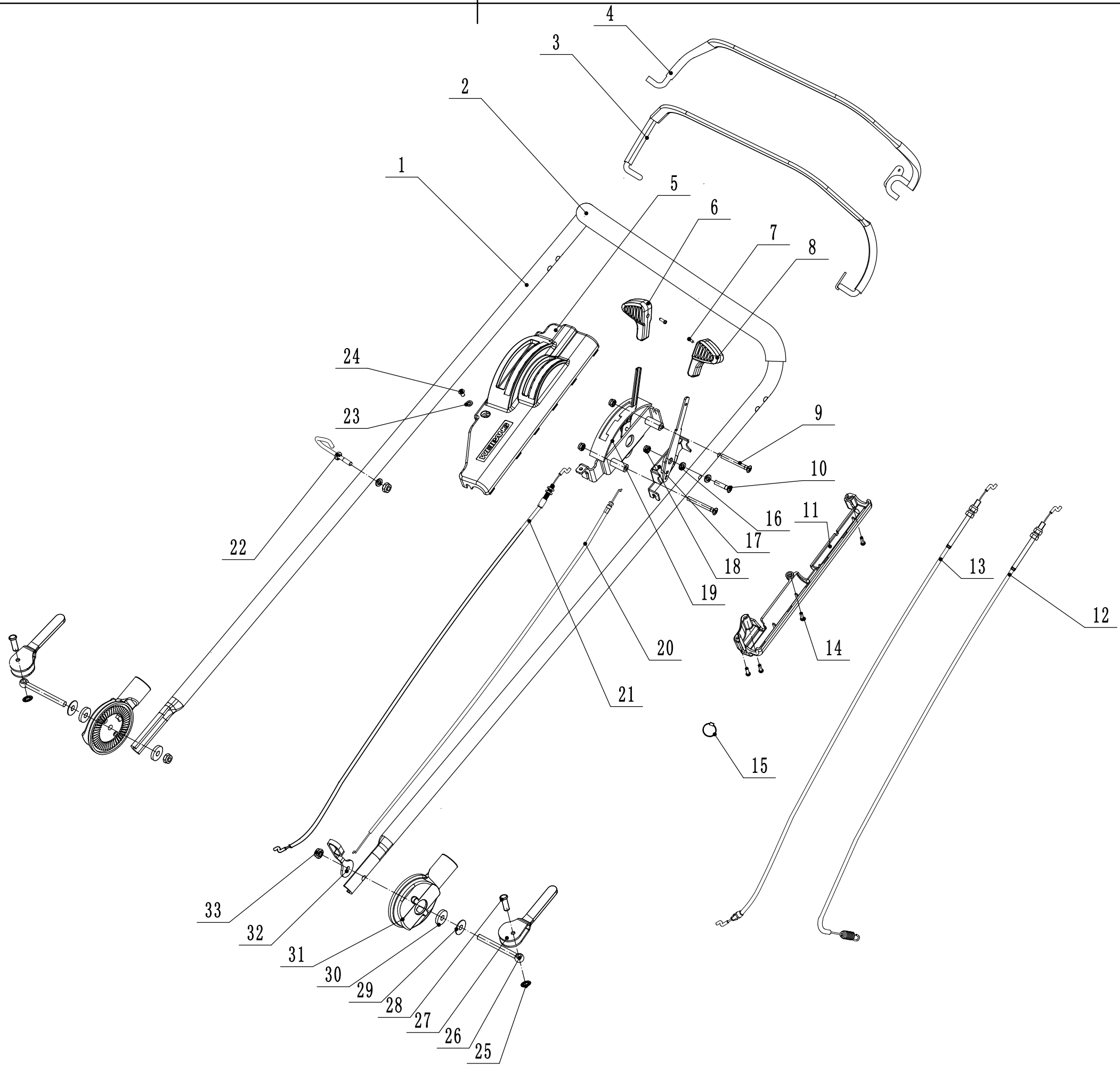


4	Ersatzteilliste WB 487 SC V AL			2016
Nr.	Ersatzteilnummer	Bezeichnung Deutsch	Bezeichnung Englisch	Anzahl
1	0101008016	Bolzen	bolt	2
2	48R0210012/01	Abdeckscheibe	hub cap	2
3	5340206011	Alu Rad vorn	8" wheel assembly	2
4	5310213010	Lager	bearing	4
5				
6	5310211010/02	Federscheibe	spring washer	2
7	5310210010/02	Scheibe	spacer	2
8	5310209010	Lager	bearing	4
9	4820201010/01	Radachse (vorn)	front axle weldment	1

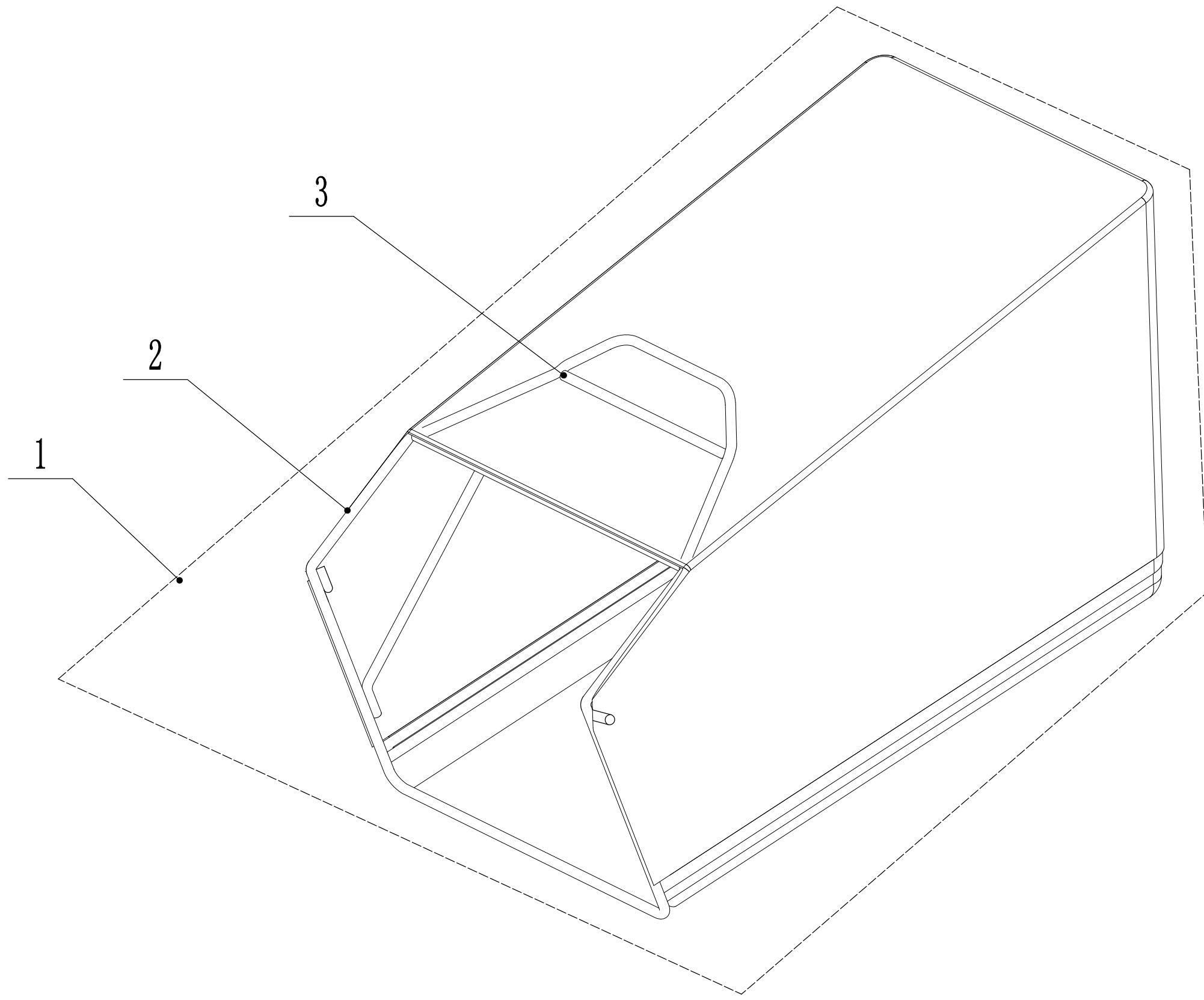


<b>5</b>	<b>Ersatzteilliste</b>		<b>WB 487 SC V AL</b>	<b>2016</b>
<b>Nr.</b>	<b>Ersatzteilnummer</b>	<b>Bezeichnung Deutsch</b>	<b>Bezeichnung Englisch</b>	<b>Anzahl</b>
1	0102008016	Bolzen	bolt	2
2	48R0210012/01	Abdeckscheibe	hub cap	2
A	4820305011	Alu Rad hinten	8" rear wheel assembly	2
3	5310213010	Lager	bearing	6
4				
5	5310211010/02	Federscheibe	spring washer	2
6	5310210010/02	Scheibe	spacer	2
7	4520308010	Rad Abdeckung	anti-dust shield	2
8	0101006015	Schraube	bolt	1
9	0202006000	Sicherungsmutter	lock nut	1
10	5380311010	Höheneinstellhebel	lever	1
11	5380314010/04	Federscheibe	spring	1
12	0202005000	Sicherungsmutter	lock nut	1
13	0101006055	Bolzen	bolt	1
14	GM48S010100000/01	Hinterachse	rear axle weldment	1
15	1301009000	Sicherungsring	check ring	2
16	5020311010/04	Scheibe	spacer	2
17	5320326010P	Lager	bearing	4
18	HQ000100010	Zahnrad (links)	left pinion	1
19	HQ000100030	Stift	pin	6
20	HQ000100040	Federscheibe	spring	6
21	HQ000100050	Halter	pin bracket	2
22	1001012000	Ring	check ring	2
B			bearing sheath kit	2
23	5320324020/02	Hülse	bearing sheath	2
24	5320327010	Staubabdeckung	anti-dust shield	2
25	1001020000	Sicherungsring	check ring	2
26	4820326010/02	Scheibe	left spacer	1
27	5320328010	Nylon Lager	bearing	2
C			transmission assembly	
28	HQ000100060	Stift	pin	2
29	Y20486Z0	Getriebe	gear box assembly	1
30	4860306010S/02	Getriebestange	rear axle	1
31	5320329010/02	Buchse	spacer	1
32	HQ000100020	Zahnrad (rechts)	right pinion	1

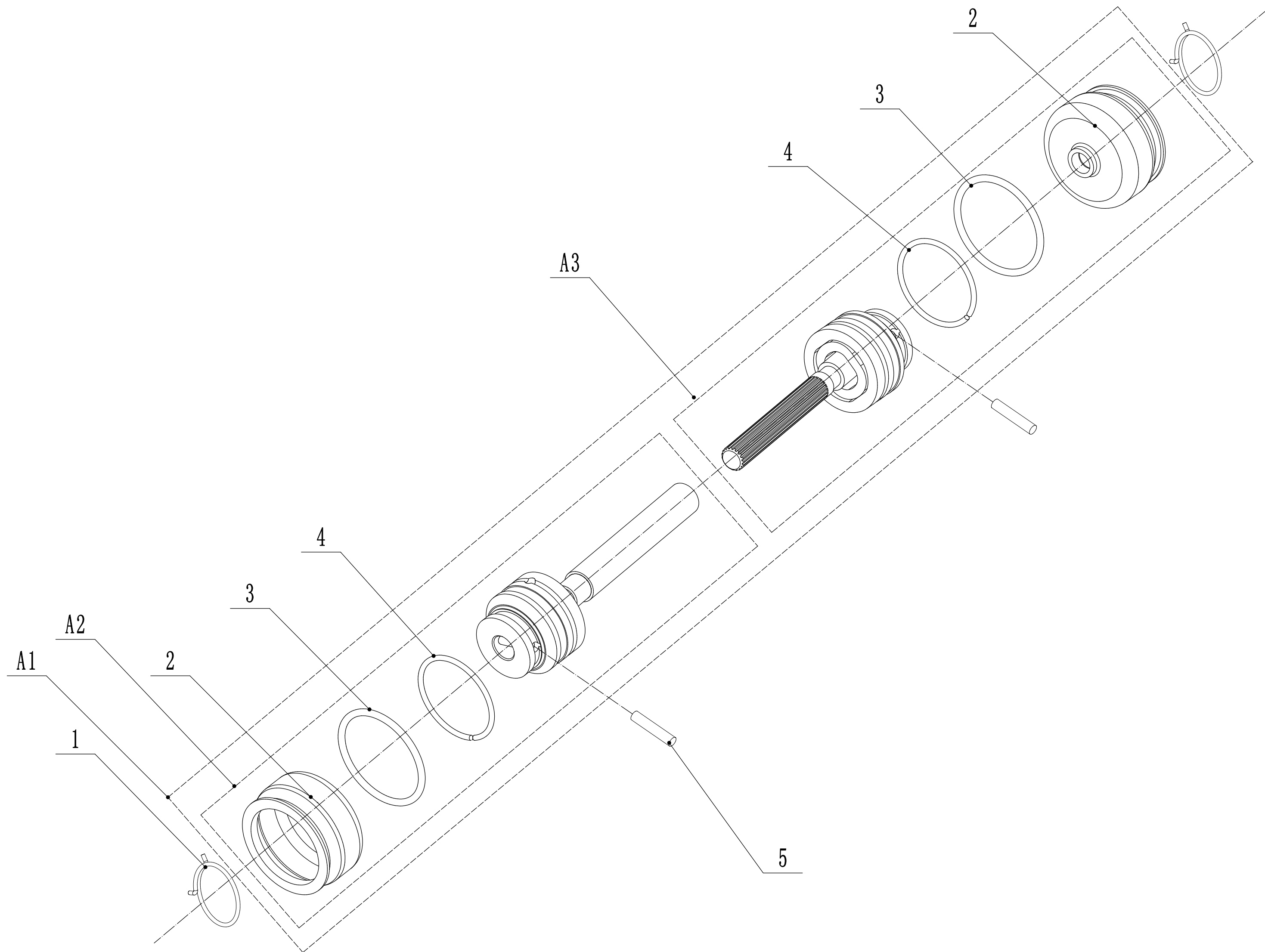




<b>6</b>	<b>Ersatzteilliste WB 487 SC V AL</b>			<b>2016</b>
<b>Nr.</b>	<b>Ersatzteilnummer</b>	<b>Bezeichnung Deutsch</b>	<b>Bezeichnung Englisch</b>	<b>Anzahl</b>
1	5020501020S/44	Holm	handle	1
2	GM56E010000080	Gummischutz	sheath	1
3	5320511030S/44	Griff	clutch lever weldment	1
4	5320503020S/44	Griff (Antrieb)	brake lever weldment	1
5	5020501030S	Schutz	upper cover	1
6	5380508010	Knopf	grip	1
7	0106003013	Schraube	screw	2
8	5380510010/80	Knopf	grip	1
9	0108006060	Schraube	screw	2
10	0108006050	Schraube	screw	1
11	5020501040S	Schutz	lower cover	1
12	LH178-1100-S	Kupplungskabel	clutch cable	1
13	BS120-1045	Bremskabel	brake calbe	1
14	0113040018	Schraube	screw	4
15	ZD3/190	Ring	ties	1
16	0301006000	Scheibe	spacer	8
17	5380512010	Hebel	bracket	1
18	0202006000	Sicherungsmutter	lock nut	3
19	5020501050S	Verstellsegment	bracket	1
20	YM995-1067-A	Gaszug	throttle cable	1
21	TX120-930-S	Schaltzug	speed control cable	1
22	4510511010/01	Kabelhalter	hook	1
23	0301005000	Unterlegscheibe	spacer	1
24	0104005008	Bolzen	screw	1
25	4510114030	Buchse	cap	2
26	GM48S000000100/02	Bolzen	bolt	2
27	GM56A100400000	Hebel	lock lever	2
28	0801008022	Stift	pin	2
29	GM56A100000040/04	Scheibe	spacer	2
30	GM56A100000050/01	Scheibe	spacer	3
31	GM48S030200000	Verstellsegment	tooth disc kit	2
32	GM48S000000090	Kabelhalter	clip	1
33	0201008000DD	Mutter	lock nut	2



7	Ersatzteilliste		WB 487 SC V AL	2016
Nr.	Ersatzteilnummer	Bezeichnung Deutsch	Bezeichnung Englisch	Anzahl
1	4860601010S	Fangsack und Gestell	grass catcher	1
2	4860602010S/22	Gestell	frame weldment	1
3	4820611010S/81	Fangsack	grass bag	1



<b>8</b>	<b>Ersatzteilliste WB 487 SC V AL</b>			<b>2016</b>
<b>Nr.</b>	<b>Ersatzteilnummer</b>	<b>Bezeichnung Deutsch</b>	<b>Bezeichnung Englisch</b>	<b>Anzahl</b>
1	HQA020000020	Ring	check ring	2
A1	Y26ZCD03	Kardanantrieb (komplett)	universal drive shaft	1
A2	Y26ZCDA02	-	universal drive shaft A	1
A3	Y26ZCDB02	-	universal drive shaft B	1
2	HQA020000080	Staubschutz	anti-dust shield	2
3	1401028003	Ring	o ring	2
4	HQA020000030	Checkring	check ring	2
5	HQA020000090	Stift	pin	2