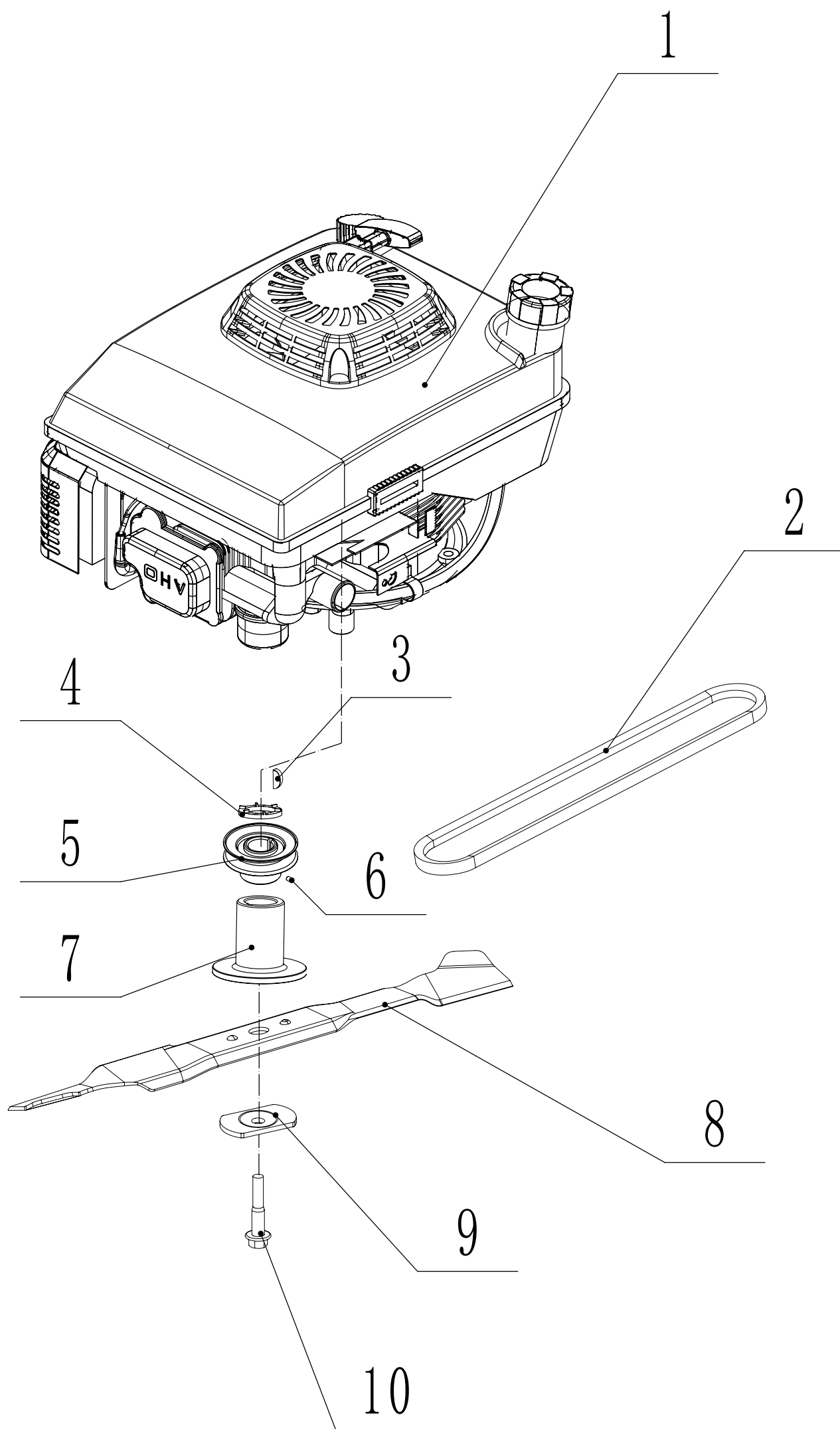


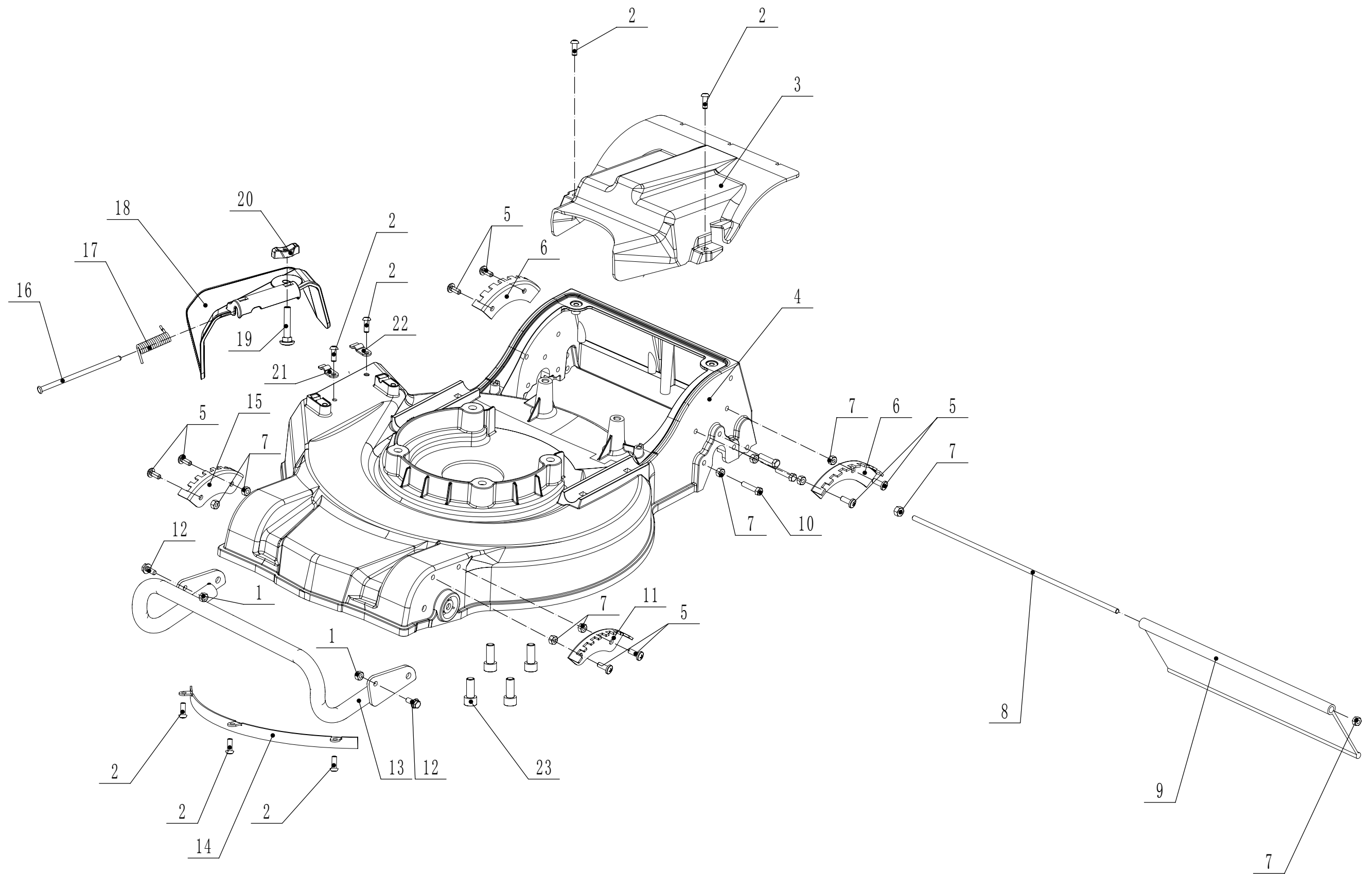
WB476 SKL AL S发动机及刀片组件



1**Ersatzteilliste****WB 476 SKL AL S****2014**

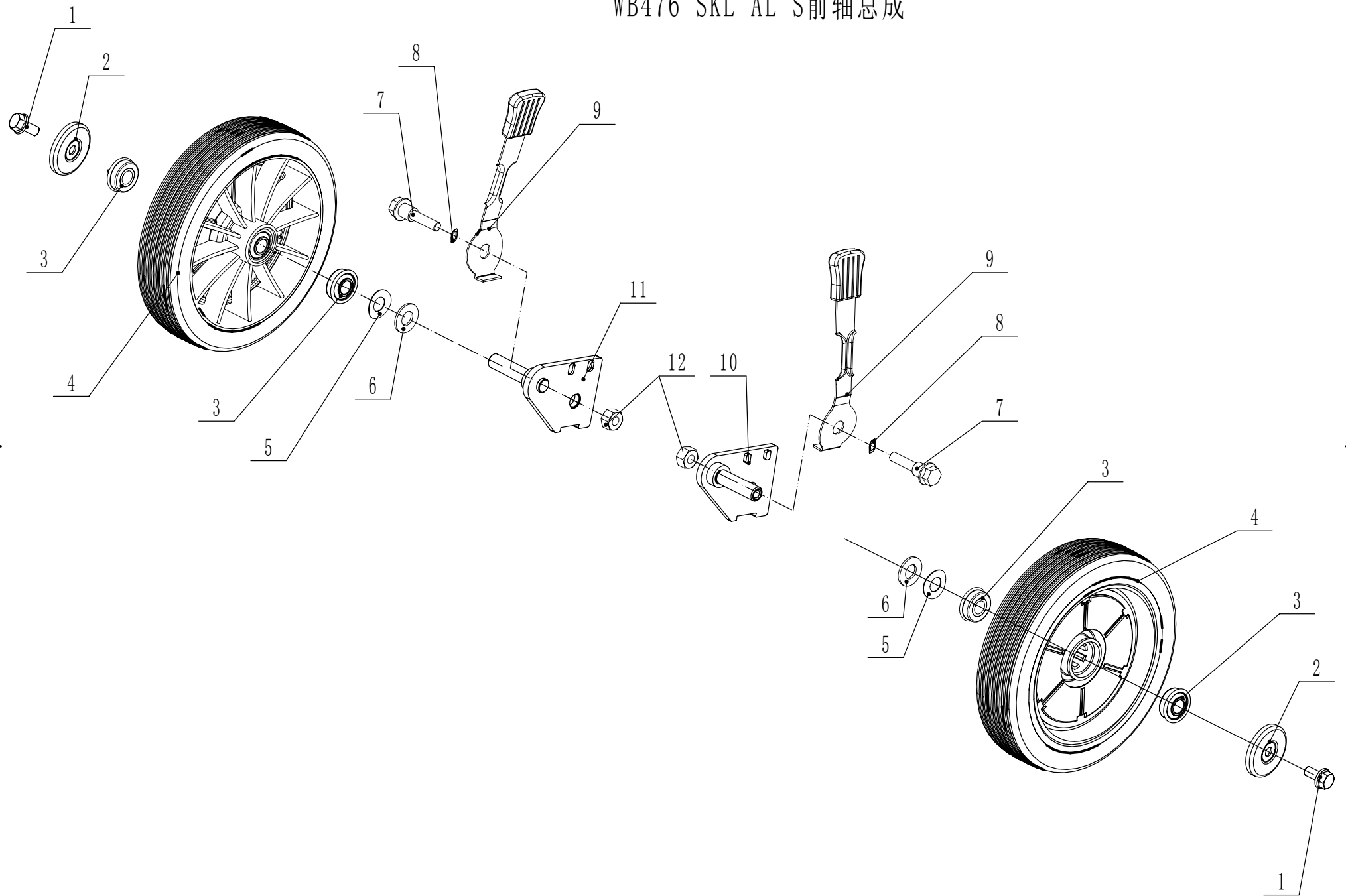
Nr.	Ersatzteilnummer	Bezeichnung Deutsch	Bezeichnung Englisch	Anzahl
1		Motor	engine	1
2	VB46010/765	Keilriemen	belt	1
3	4510401010	Keilriemen	key	2
4	5360128030	Scheibe	spacer	1
5	5020402040	Motorriemenscheibe	pulley	1
6	0105006006	Lochschraube	lock screw	1
7	GM45D000000250/02	Messerhalter	adapter	1
8	4510404010D/22	Messer	blade	1
9	4510407010/04	Unterlegscheibe	spring washer	1
10	5320405010	Messerscheibe	central bolt	1

WB476 SKL AL S底盘总成



Nr.	Ersatzteilnummer	Bezeichnung Deutsch	Bezeichnung Englisch	Anzahl
1	0202008000	Sicherungsmutter	lock nut	3
2	4820122010	Innensechskant Schraube	lock screw	7
3	GM45D000000050	Abdeckung	rear cover	1
4	GM45D000000010/46	Gehäuse	mower deck	1
5	0104006016	Schraube	screw	8
6	GM45D000000040/01	Höhenverstellsegment	graduator	2
7	0202006000	Sicherungsmutter	lock nut	16
8	GM45D000000150/02	Stange	pivot	1
9	GM45D000000140	Schutz	deflector	1
10	0101006025	Bolzen	bolt	6
11	GM45D000000020/01	Höhenverstellung (vorne)	graduator	1
12	0102008020	Schraube	bolt	2
13	GM45D010000000/22	Stoßstange	bumper weldment	1
14	GM45D050000000/22	Blech	deflector	1
15	GM45D000000130/01	Höhenversteller	graduator	1
16	GM45D000000110/02	Achse	axle	1
17	GM45D000000100	Feder	twist spring	1
18	GM45D000000090	Auswurfklappe	deflector	1
19	0107006025	Bolzen	bolt	1
20	GM45D000000080	Flügelmutter	lock nut	1
21	GM45D000000120/02	Platte	plate	1
22	GM45D000000070/02	Platte	plate	1
23	4820102010	Schraube	screw	4

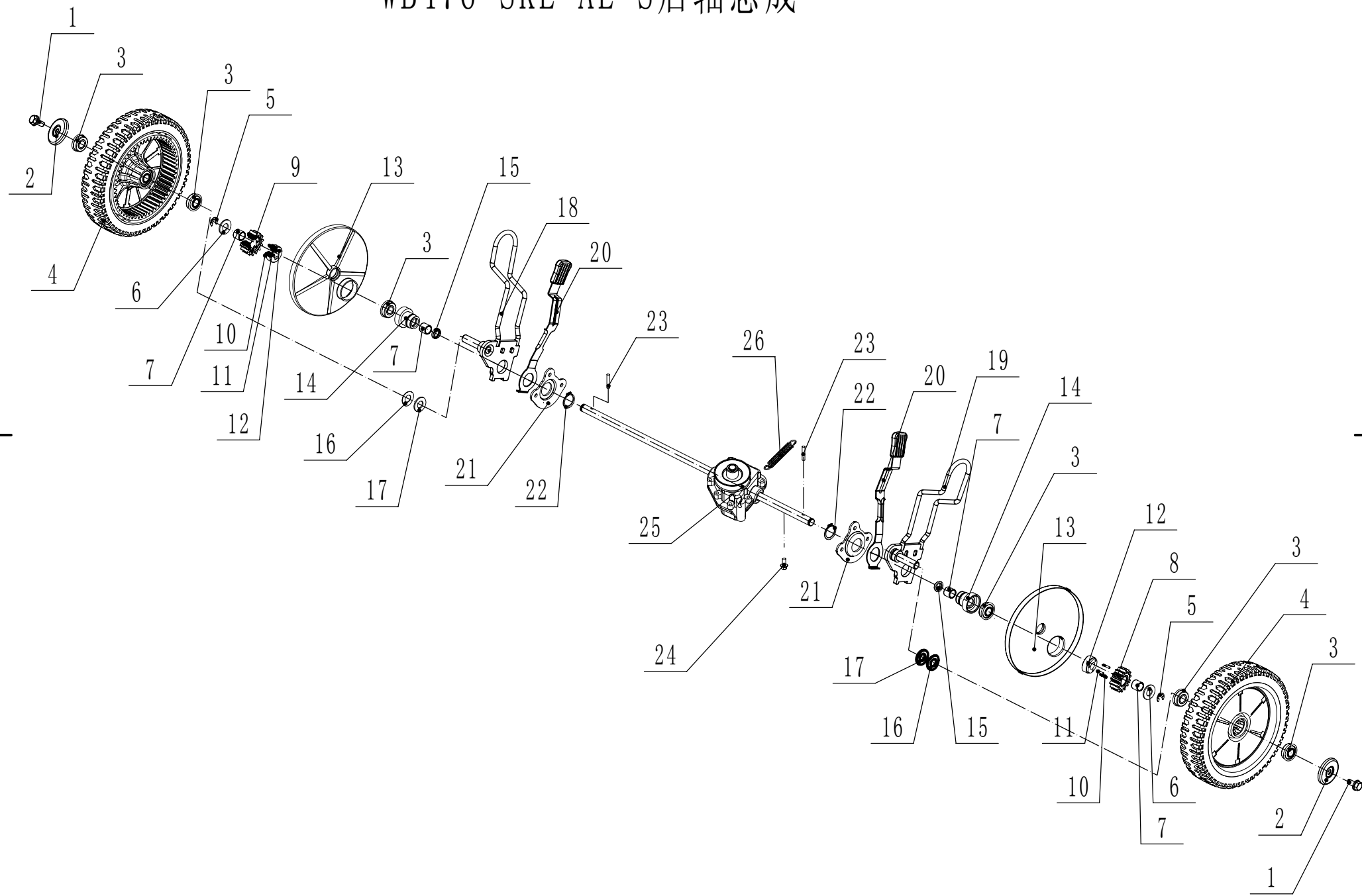
WB476 SKL AL S前轴总成



3**Ersatzteilliste****WB 476 SKL AL S****2014**

Nr.	Ersatzteilnummer	Bezeichnung Deutsch	Bezeichnung Englisch	Anzahl
1	0102008016	Bolzen	bolt	2
2	48R0210012/01	Abdeckungscheibe	hub cap	2
3	5310213010	Lager	bearing	4
4	5340206011/46	Vorderrad	front wheel	2
5	5310211010/04	unterlegscheibe	spring washer	2
6	5310210010/02	Scheibe	spacer	2
7	5340205010	Bolzen	bolt	2
8	5340507010	Unterlegscheibe	spacer	2
9	GM45D020100010	Hebel	adjustment lever	2
10	5340201010/01	Radhalter vorne (links)	arm weldment	1
11	5340202010/01	Radhalter vorne (rechts)	arm weldment	1
12	0202008000	Sicherungsmutter	lock nut	2

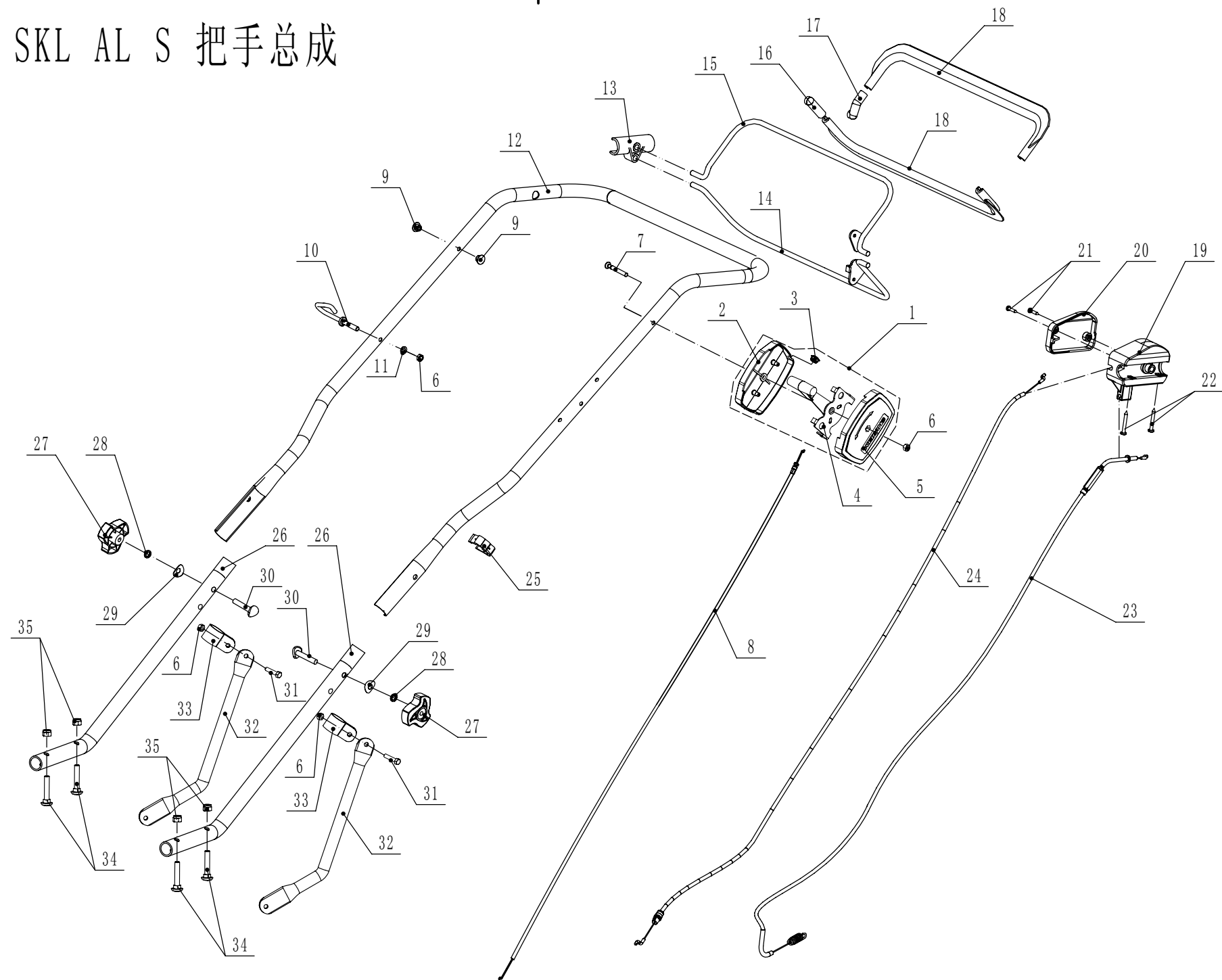
WB476 SKL AL S后轴总成



4 Ersatzteilliste WB 476 SKL AL S 2014

Nr.	Ersatzteilnummer	Bezeichnung Deutsch	Bezeichnung Englisch	Anzahl
1	0102008016	Bolzen	bolt	2
2	48R0210012/01	Abdeckscheibe	hub cap	2
3	5310213010	Lager	bearing	6
4	5340309011/46	Hinterrad	rear wheel	2
5	1301009000	Sicherungsring	check ring	2
6	5020311010/04	Scheibe	antifriction spacer	2
7	5320326010	Lager	bearing	4
8	HQ000100010	Zahnrad (links)	leftpinion	1
9	HQ000100020	Zahnrad (rechts)	right pinion	1
10	HQ000100030	Stift	pin	6
11	HQ000100040	Splint	spring	6
12	HQ000100050	halter	pin seat	2
13	5340310010	Hinterradabdeckung	shield	2
14	5340308010/02	Lagerschutz	bush	2
15	5320327010	Staubabdeckung	antidust ring	2
16	5310211010/04	Unterlegscheibe	spring washer	2
17	5310210010/02	Scheibe	spacer	2
18	5340302010/01	Radhalter (rechts)	arm weldment	1
19	5340301010/01	Radhalter (links)	arm weldment	1
20	5340303010	Höhenverstellhebel	adjustment lever	2
21	5340305010	Halter	flange	2
22	1002024000	Ring	check ring	2
23	HQ000100060	Stift	pin	2
24	0101006018A	Schraube	lock screw	1
25	Y204600	Getriebe	transmission	1
26	4820317010	Feder	spring	1

WB476 SKL AL S 把手总成



Nr.	Ersatzteilnummer	Bezeichnung Deutsch	Bezeichnung Englisch	Anzahl
2	4820520010	Rechtes Gehäuse f. Gasgriff	right cover	1
3	4820520020	Schild	plug	1
4	4820518020	Gashebel	bracket	1
5	4820519010	Linkes Gehäuse f. Gasgriff	left cover	1
6	02020060000	Mutter	lock nut	5
7	0108006050	Schraube	screw	1
8	4320510011	Gaszug	throttle cable	1
9	4820513010	Deckel	plug	2
10	4510511010/01	Kabelhalter	hook	1
11	0301006000	Scheibe	spacer	1
12	GM45D040000000/22	Oberer Holm	upper handlebar weldment	1
13	4820511010	Klammer	bracket	1
14	4320512010/22	Griff	clutch lever weldment	1
15	4320503010/22	Hebel	brake lever weldment	1
16	4820510010	Abdeckung	knob	1
17	4820505010	Abdeckung	knob	1
18	5020505010	Hebel	sheath	2
19	4820515010	Kabelbox	lever bracket	1
20	4820516010	Kabelbox Schild	cover	1
21	0106004016	Schraube	screw	2
22	0106005038	Schraube	screw	2
23	GM45D000000200	Kupplungskabel	clutch cable	1
24	4320506012	Bremskabel	brake calbe	1
25	WTY0000	Kabelhalter	clip	1
26	GM45D000000060/22	Unterer Holm	lower handle	2
27	4820541010	Knopf	knob	2
28	0401008000	Federscheibe	spring washer	2
29	4510510010	Scheibe	arc washer	2
30	5310510010	Bolzen	bolt	2
31	0101006025	Bolzen	bolt	2
32	GM45D000000170/22	Holmhalter	rod	2
33	GM45D000000160/22	Halter	clip	2
34	0107008045	Bolzen	bolt	4
35	0202008000	Sicherungsmutter	lock nut	4