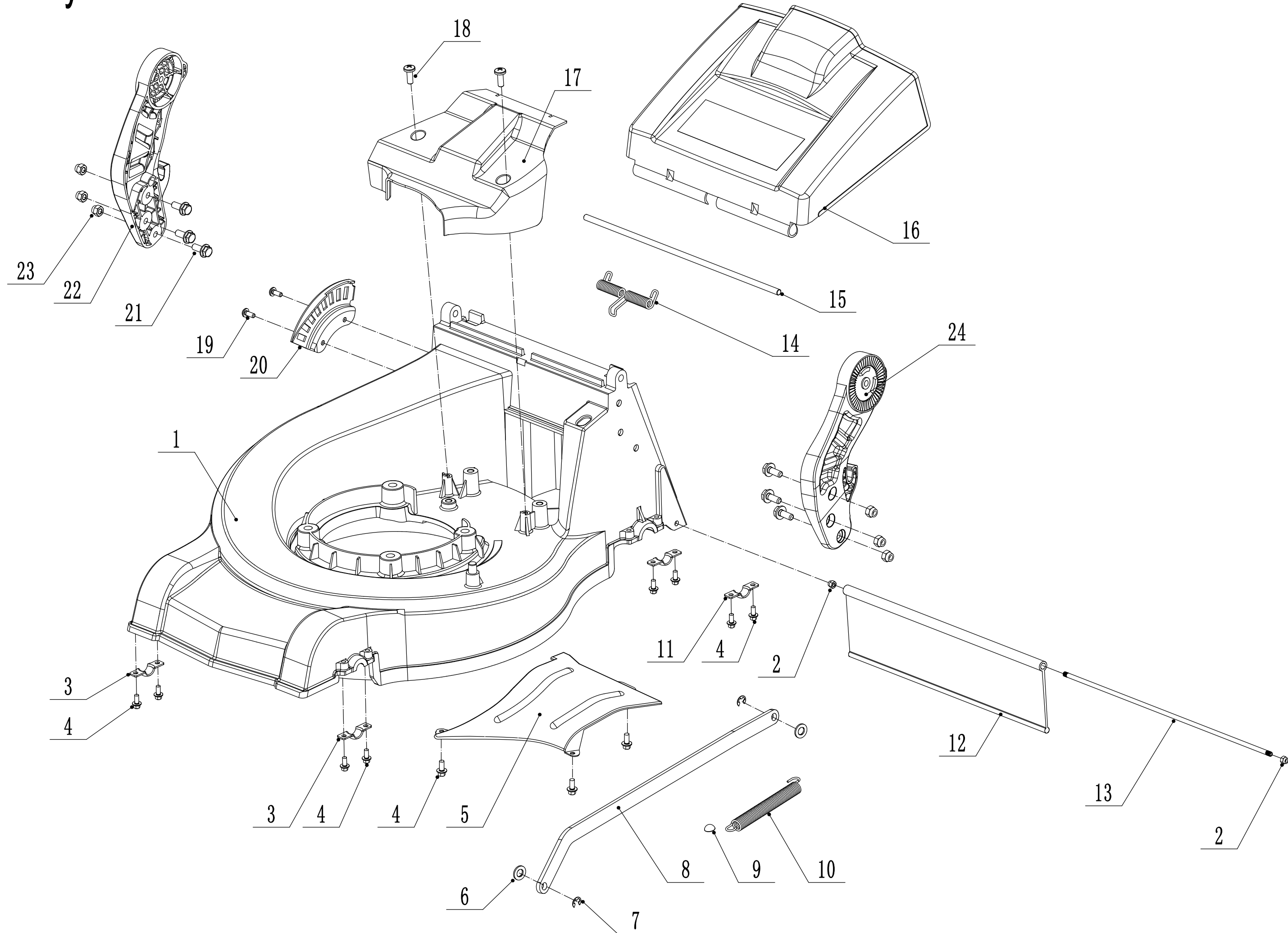
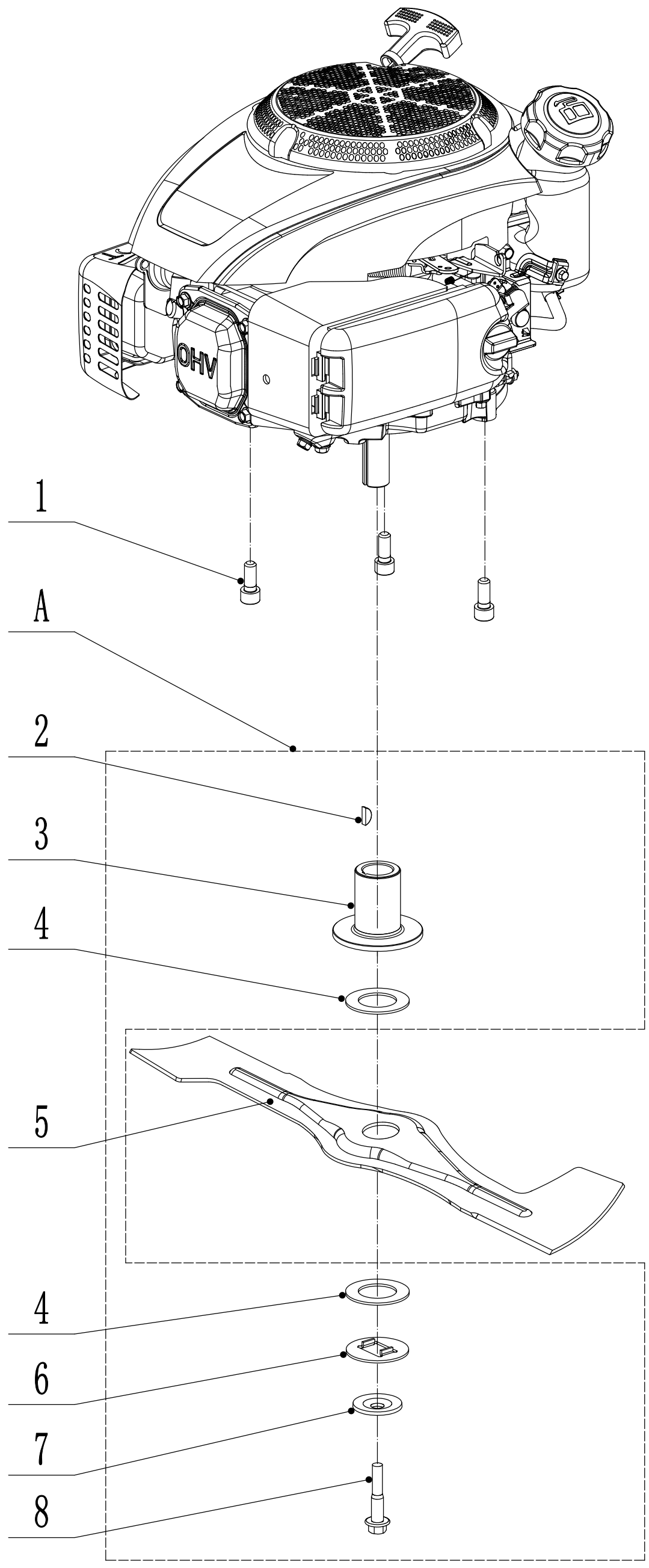


2 Main Body



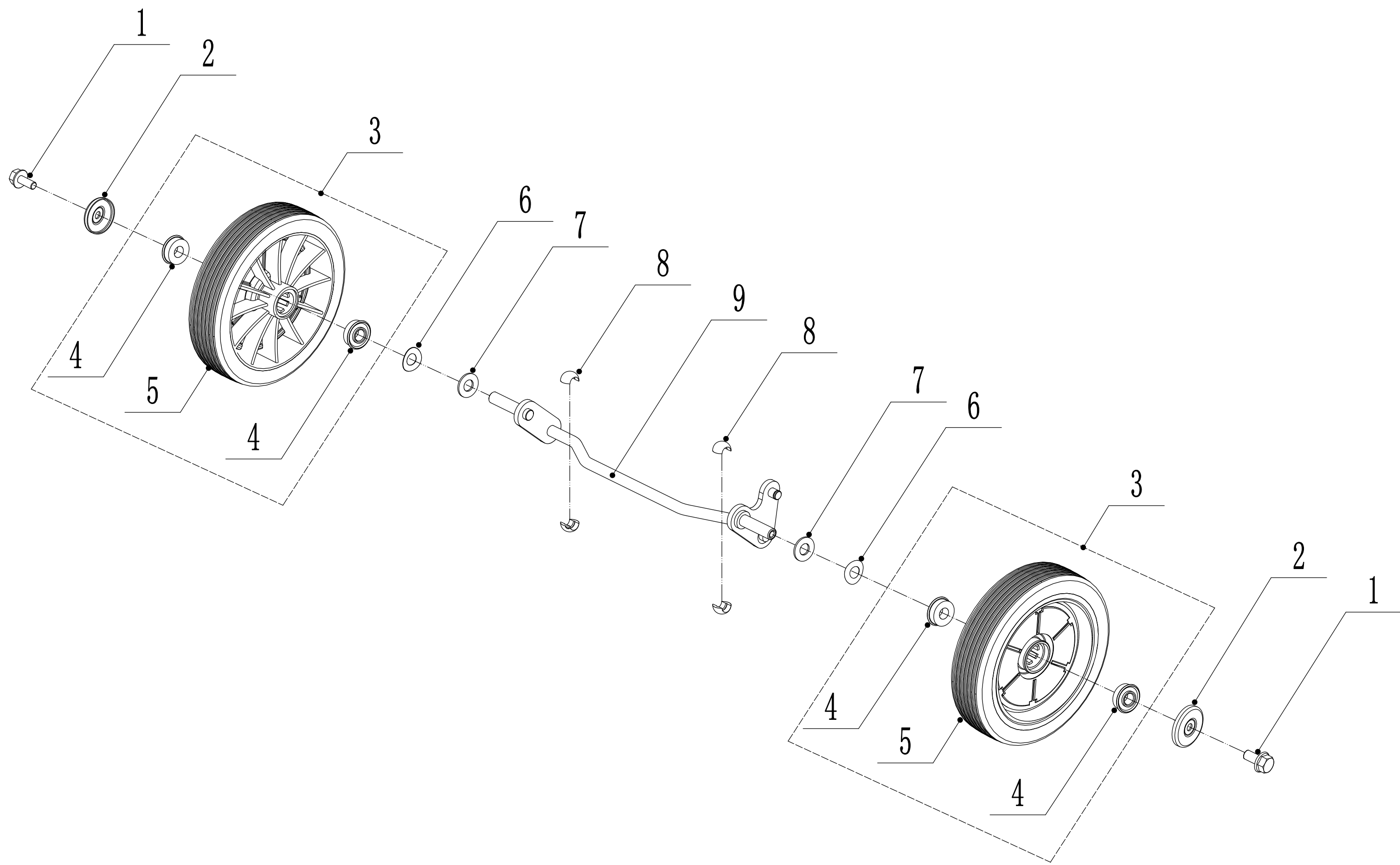
2	Ersatzteilliste WB 436 HKL AL			2017
Nr.	Ersatzteilnummer	Bezeichnung Deutsch	Bezeichnung Englisch	Anzahl
1	4320101010/46	Mähdeck	Deck Shell	1
2	0202006000	Sicherungsmutter	Lock Nut- M6	2
3	4820208010/01	Klammer	Bearing Bracket	2
4	4820104010	Schraube	Screw-M6X12	11
5	4320102010/46	Ablenkstück	Bottom Deflector For Discharge Chute	1
6	4820306013	Nylonscheibe	Nylon Washer	2
7	1301008000	Sicherungsring	E-Clip - 8mm	2
8	4320308010A/46	Hebel	Rod - Height Adjuster	1
9	4810309010	Ring	Domed Grip Washer	1
10	4320309010	Feder	Spring - Height Adjuster	1
11	5320114020/01	Halter	Upper Bearing Bracket	2
12	4320119010	Hinterer Ablenker	Rear Deflector	1
13	4320118010/02	Stange	Rear Pivot	1
14	4820128010	Feder	Spring - Grass Bag Flap	1
15	4320116010/01	Stange	Rod	1
16	4320115010	Hinterer Abdeckung	Flap - Grass Bag	1
17	4320103010	Oberer Schutz	Upper Belt Shield	1
18	4820122010	Lochschaube	Screw-M6X12	2
19	0104006016	Schraube	Screw-M6X16	2
20	4320105010/01	Höheneinstellung	Quadrant - Height Adjuster	1
21	0102008016	Bolzen	Bolt- M8x16	6
22	GM48S000000080/22	AVS- Halter (rechts)	AVS Bracket - R/H	1
23	0202008000	Sicherungsmutter	Lock Nut- M8	8
24	GM48S000000070/22	AVS- Halter (links)	AVS Bracket - L/H	1

3 Blade System



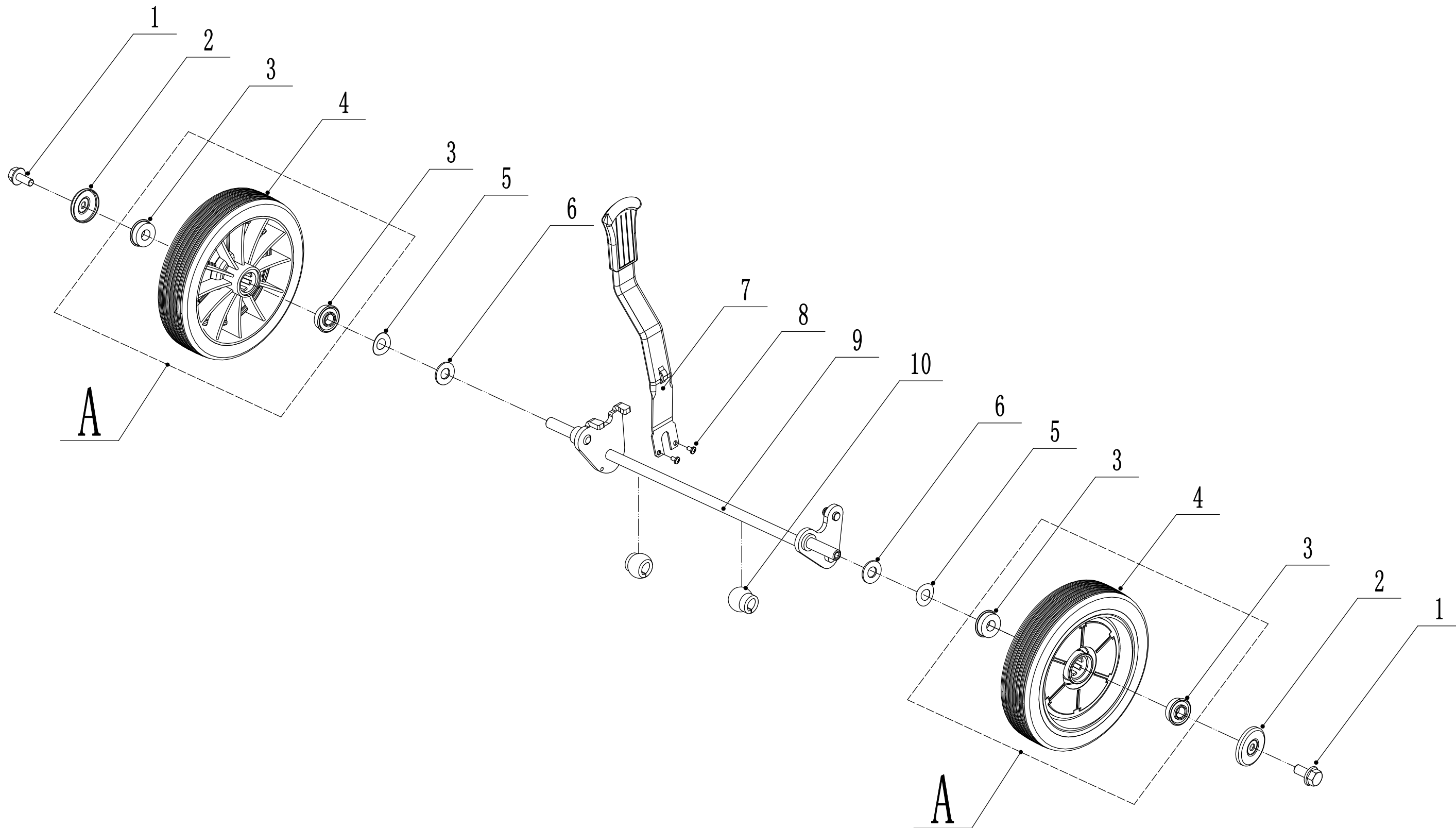
3 Ersatzteilliste WB 436 HKL AL 2017				
Nr.	Ersatzteilnummer	Bezeichnung Deutsch	Bezeichnung Englisch	Anzahl
1	4820102010	Schraube	Screw-3/8X16X28	3
2	4510401010	Keil	Key	2
3	4510402010/02	Messerhalter	Blade Boss	1
4	5310402010	Friktionsscheibe	Friction Washer	2
5	4320403020/22	Messerhalter	Blade	1
6	5310404010/02	Ring	Locking Disc	1
7	5310406010/04	Scheibe	spring washer	1
8	5310415010	Messerbolzen	Blade Bolt - 3/8X24X40	1

4 Front axle



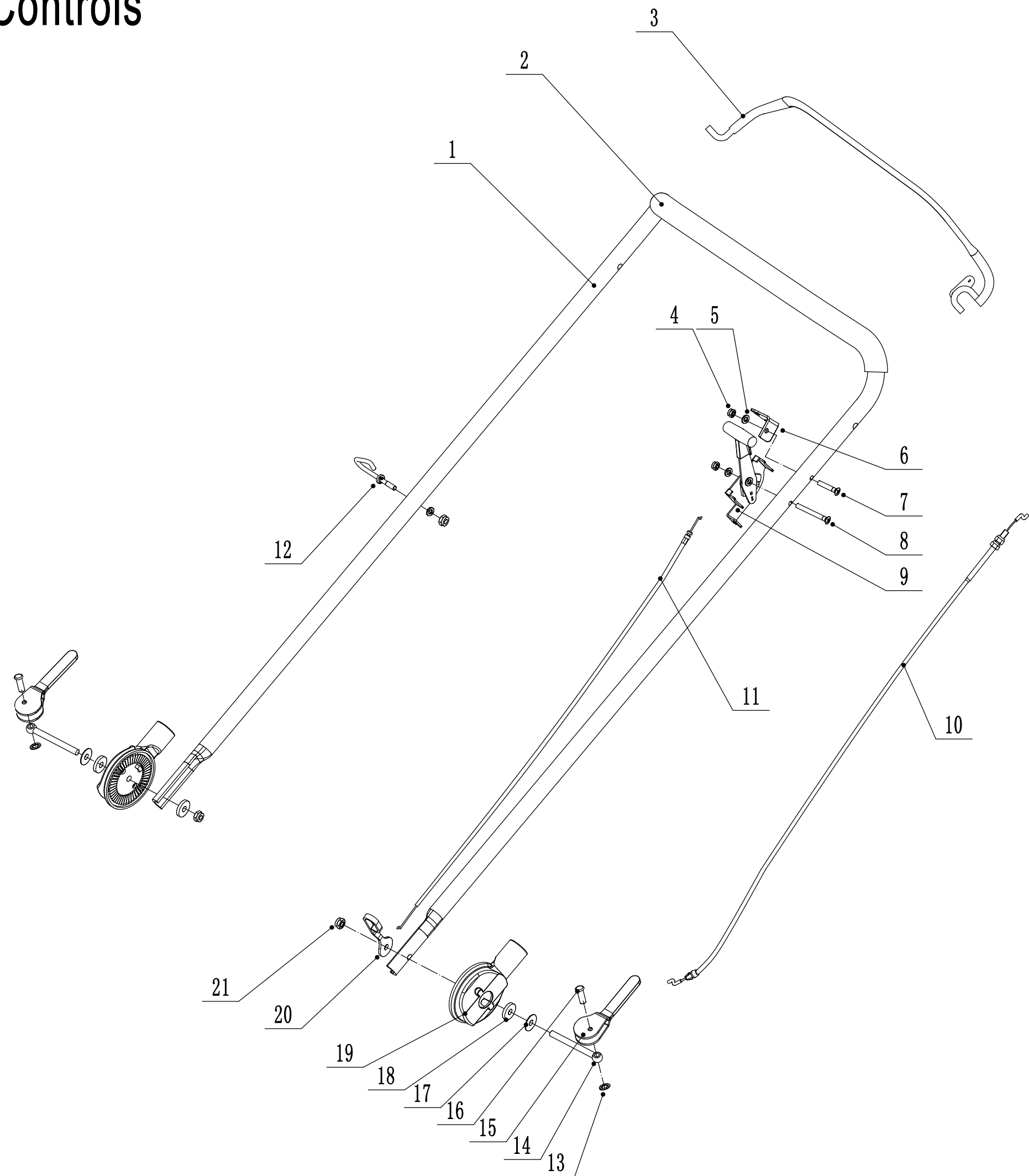
4	Ersatzteilliste WB 436 HKL AL			2017
Nr.	Ersatzteilnummer	Bezeichnung Deutsch	Bezeichnung Englisch	Anzahl
1	0102008016	Bolzen	Bolt-M8x16	2
2	48R0210012/01	Abdeckscheibe	Wheel Cap	2
3	5340206011/46	Vorderrad	Wheel Assembly	2
4	5310213010	Lager	Bearing	4
6	5310211010/02	Federscheibe	Spring Washer - M12.7	2
7	5310210010/02	Scheibe	Plain Washer - M12.7	2
8	5310209010	Lager	Bearing Holder	4
9	4320201010A/01	Vorderachse	Front Axle Welding	1

5 Rear axle



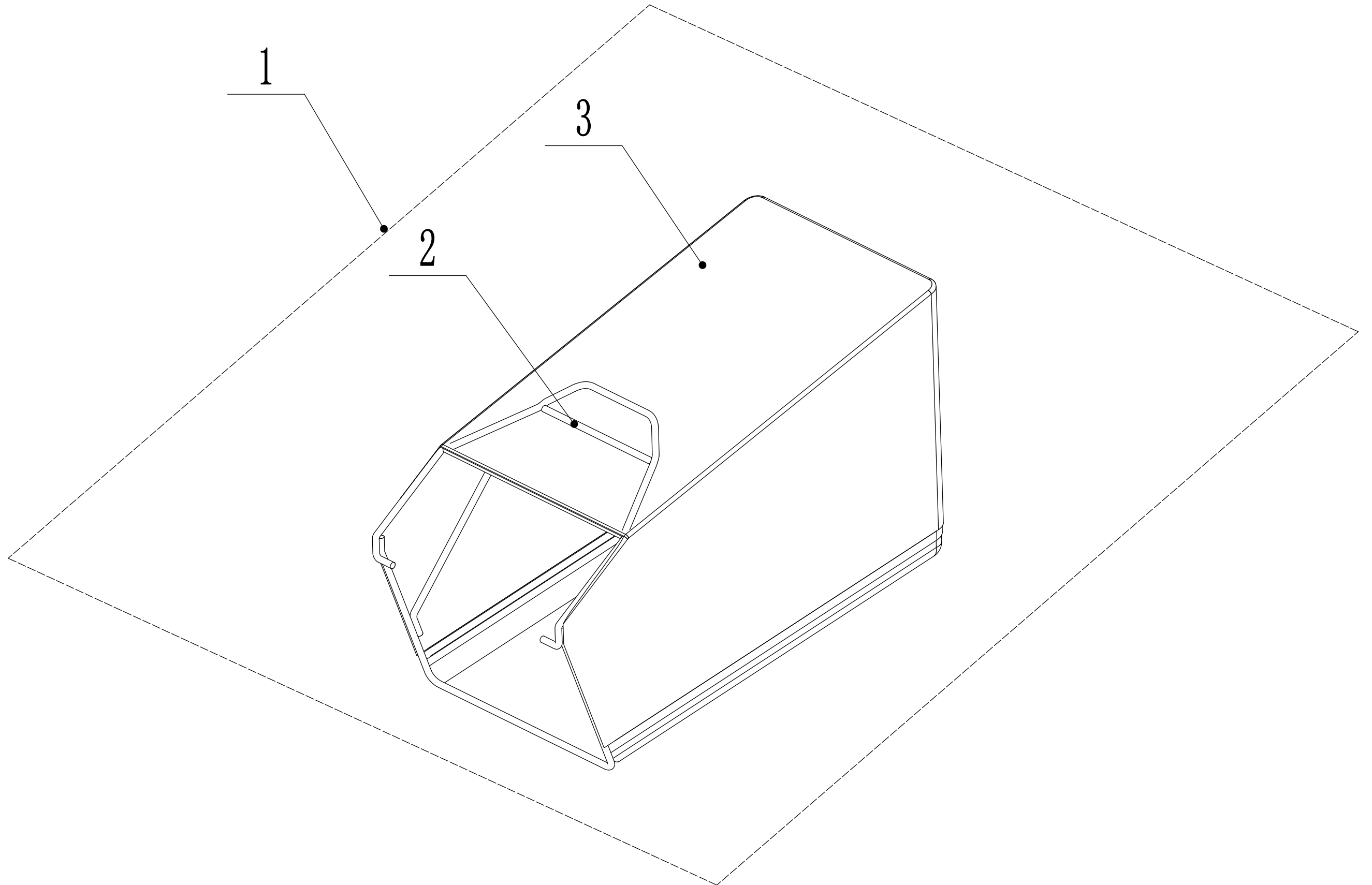
5	Ersatzteilliste WB 436 HKL AL			2017
Nr.	Ersatzteilnummer	Bezeichnung Deutsch	Bezeichnung Englisch	Anzahl
1	0102008016	Bolzen	Bolt-M8x16	2
2	48R0210012/01	Abdeckscheibe	Wheel Cap	2
3	5310213010	Lager	Bearing	4
5	5310211010/02	Federscheibe	Spring Washer - M 12.7	2
6	5310210010/02	Scheibe	Plain Washer - M 12.7	2
7	5330302010	Höheneinstellhebel	Adjustment Handle Assembly	1
8	0104005008	Bolzen	Bolt-M5X8	2
9	4310401020/01	Hinterachse	Rear Axle Welding	1
10	4830306010	Lager	Bearing	2

6 Handle and Controls



6	Ersatzteilliste WB 436 HKL AL			2017
Nr.	Ersatzteilnummer	Bezeichnung Deutsch	Bezeichnung Englisch	Anzahl
1	4560115010/46	Holm	Upper Handle	1
2	GM56E010000080	Gummischutz	Handle Grip	1
3	5320503020S/46	Hebel	OPC Lever	1
4	0202006000	Sicherungsmutter	lock nut-M6	3
5	0301006000	Scheibe	Washer - M6	3
6	GM38A050000060/01	Halter	Bracket	1
7	0108006040	Schraube	Screw - M6X40	1
8	0108006050	Schraube	Screw - M6X50	1
9	GM46B050100000	Gashebel	Throttle Control Bracket	1
10	BS120-1075	Motorbremskabel	OPC Cable	1
11	YM72-930-A	Gaszug	Throttle Cable	1
12	4510511010/01	Kabelhalter	Hook - Starter Rope	1
13	4510114030	Buchse	Grip Washer	2
14	GM48S000000100	Bolzen	Bolt	2
15	GM56A100400000	Hebel	Lock Lever	2
16	0801008022	Stift	Pin - 8X22	2
17	GM56A100000040/04	Scheibe	Spacer	2
18	GM56A100000050/01	Scheibe	Spacer	3
19	GM48S030200000	Verstellsegment	Tooth Disc Kit	2
20	GM48S000000090/01	Kabelführung	Clip	1
21	0201008000DD	Mutter	Lock Nut-M8	2

7 Grasscatcher



7	Ersatzteilliste			WB 436 HKL AL	2017
Nr.	Ersatzteilnummer	Bezeichnung Deutsch	Bezeichnung Englisch	Anzahl	
2	4320602011/22	Gestell (Fangsack)	Frame - Grass Bag	1	
3	4320603012/81	Fangsack	Grass Bag	1	