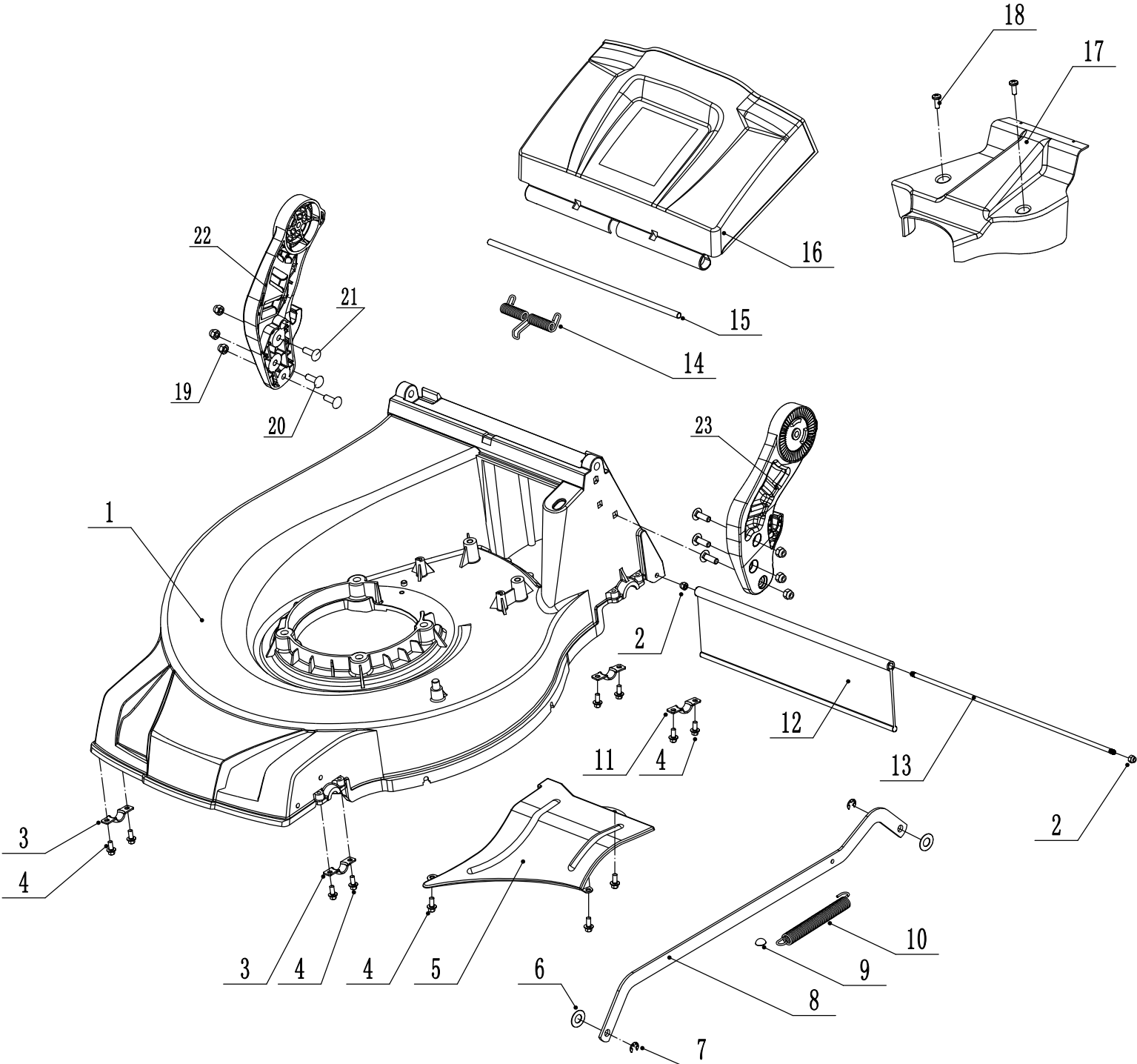
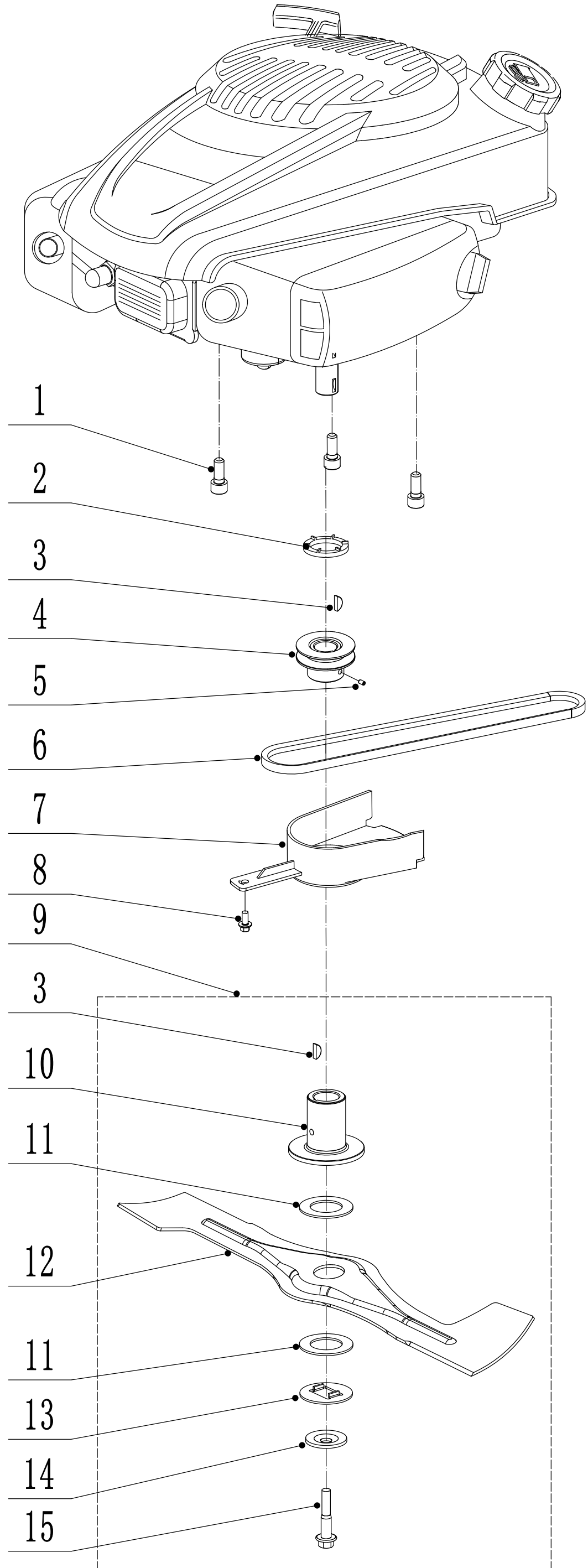


2 deck assembly



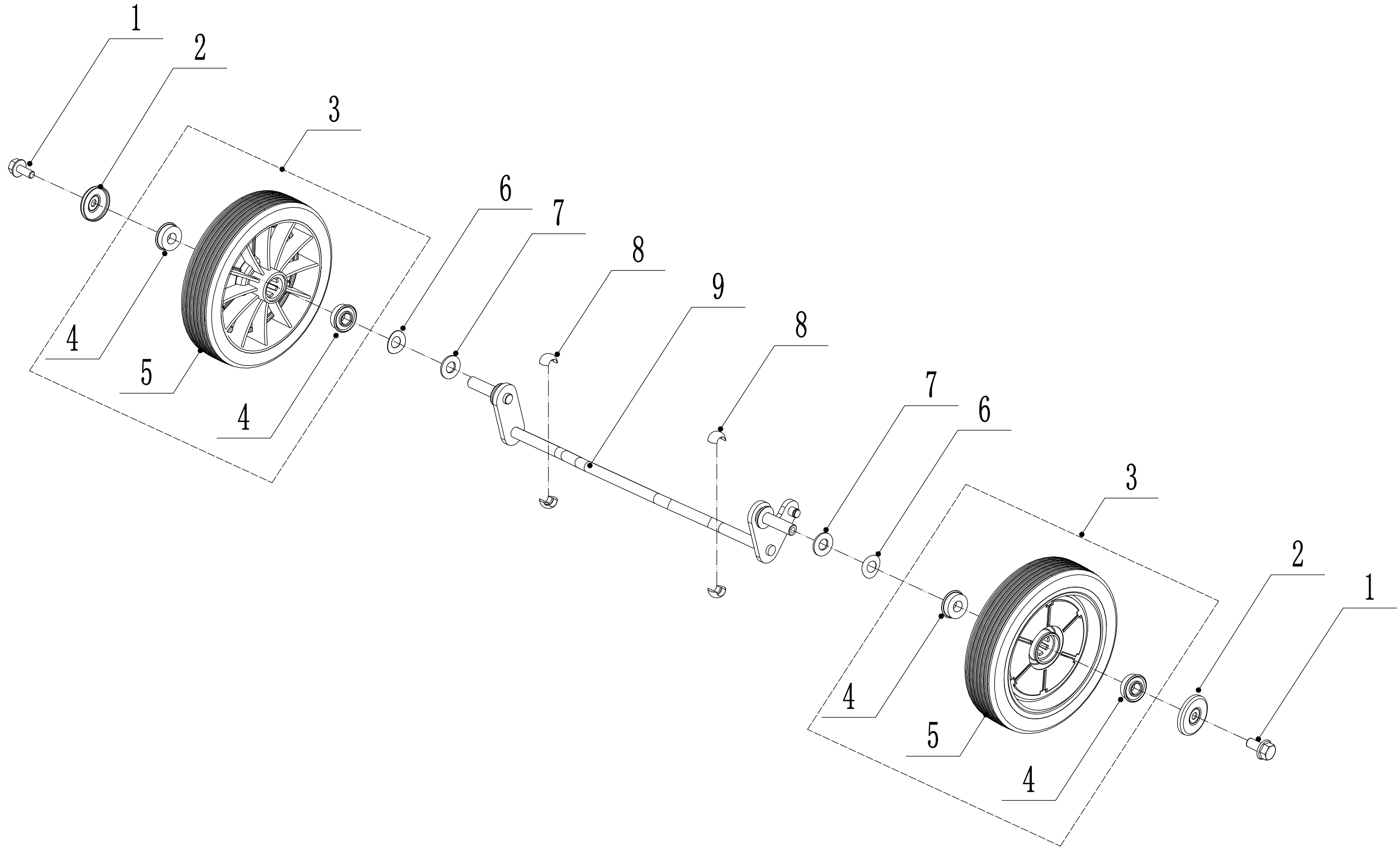
| 2 | Ersatzteilliste WB 536 SKL AL V | | | 2017 |
|------------|--|----------------------------|------------------------------|---------------|
| Nr. | Ersatzteilnummer | Bezeichnung Deutsch | Bezeichnung Englisch | Anzahl |
| 1 | 5380101010/46 | Gehäuse | housing / chassis | 1 |
| 2 | 0202006000 | Sicherungsmutter | lock nut | 2 |
| 3 | 4820208010/02 | Klammer | front ball bearing bracket | 2 |
| 4 | 4820104010 | Schraube | hexagon flange tapping screw | 11 |
| 5 | 5380102010/46 | Schutz | lower deflector | 1 |
| 6 | 4820306013 | Nylon Scheibe | nylon mat | 2 |
| 7 | 1301008000 | Sicherungsring | check ring | 2 |
| 8 | 5380313010/46 | Verbindungsstange | connecting rod | 1 |
| 9 | 4820307011 | Sicherungsring | check cap | 1 |
| 10 | 5310316010/01 | Feder | connecting rod spring | 1 |
| 11 | 5320114020/02 | Halterung | upper ball bearing bracket | 2 |
| 12 | 5320125010 | Schutz | back tail slab | 1 |
| 13 | 5340116010/02 | Stange | back tail axle | 1 |
| 14 | 5380106010 | Feder | rear cover torsional spring | 1 |
| 15 | 5380105010/01 | Stange | rear cover shaft | 1 |
| 16 | 5380104010 | Hintere Abdeckung | rear cover | 1 |
| 17 | 5380103010 | Schutz | upper pulley shield | 1 |
| 18 | 4820122010 | Lochschraube | inner hexagon tapping screw | 2 |
| 19 | 0202008000 | Sicherungsmutter | Lock Nut-M8 | 6 |
| 20 | 4510513010/01 | Bolzen | Bolt -M8x25 | 2 |
| 21 | 4510513020/01 | Bolzen | Bolt -M8x20 | 4 |
| 22 | GM48S000000080/22 | AVS- Halter (rechts) | AVS Bracket - R/H | 1 |
| 23 | GM48S000000070/22 | AVS- Halter (links) | AVS Bracket - L/H | 1 |

3 blade component



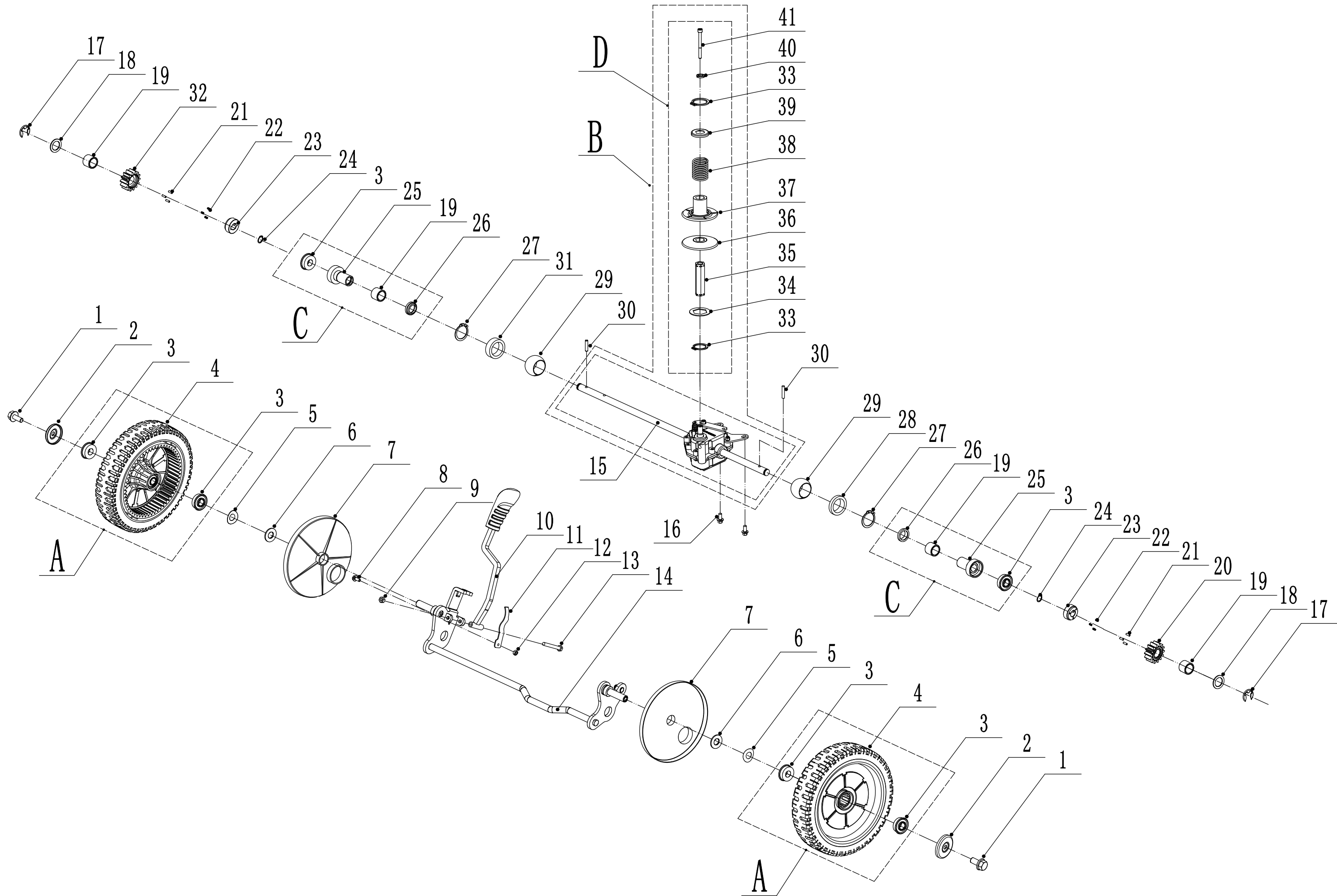
| 3 Ersatzteilliste WB 536 SKL AL V 2017 | | | | |
|---|-------------------------|----------------------------|-----------------------------|---------------|
| Nr. | Ersatzteilnummer | Bezeichnung Deutsch | Bezeichnung Englisch | Anzahl |
| 1 | 4820102010 | Schraube | inner hex head ST bolt | 3 |
| 2 | 5360128030 | Scheibe | washer | 1 |
| 3 | 4510401010 | Keil | key | 2 |
| 4 | 5380402010 | Spannrolle | engine pulley | 1 |
| 5 | 0105006006 | Lochschraube | locating screw | 1 |
| 6 | 5380113010S | Keilriemen | common V belt | 1 |
| 7 | 4820402012 | Riemenschutz | low belt shield | 1 |
| 8 | 4820104010 | Schraube | hex flange ST screw | 1 |
| 10 | 5330402010-02 | Messerhalter | straight blade adaptor | 1 |
| 11 | 5310402010 | Friktionsscheibe | friction disc | 2 |
| 12 | 5310403010/22 | Messerhalter | straight blade | 1 |
| 13 | 5310404010/02 | Ring | clip | 1 |
| 14 | 5310406010/04 | Scheibe | dishing spring | 1 |
| 15 | 5310415010 | Messerbolzen | hub bolt | 1 |

4 front axle



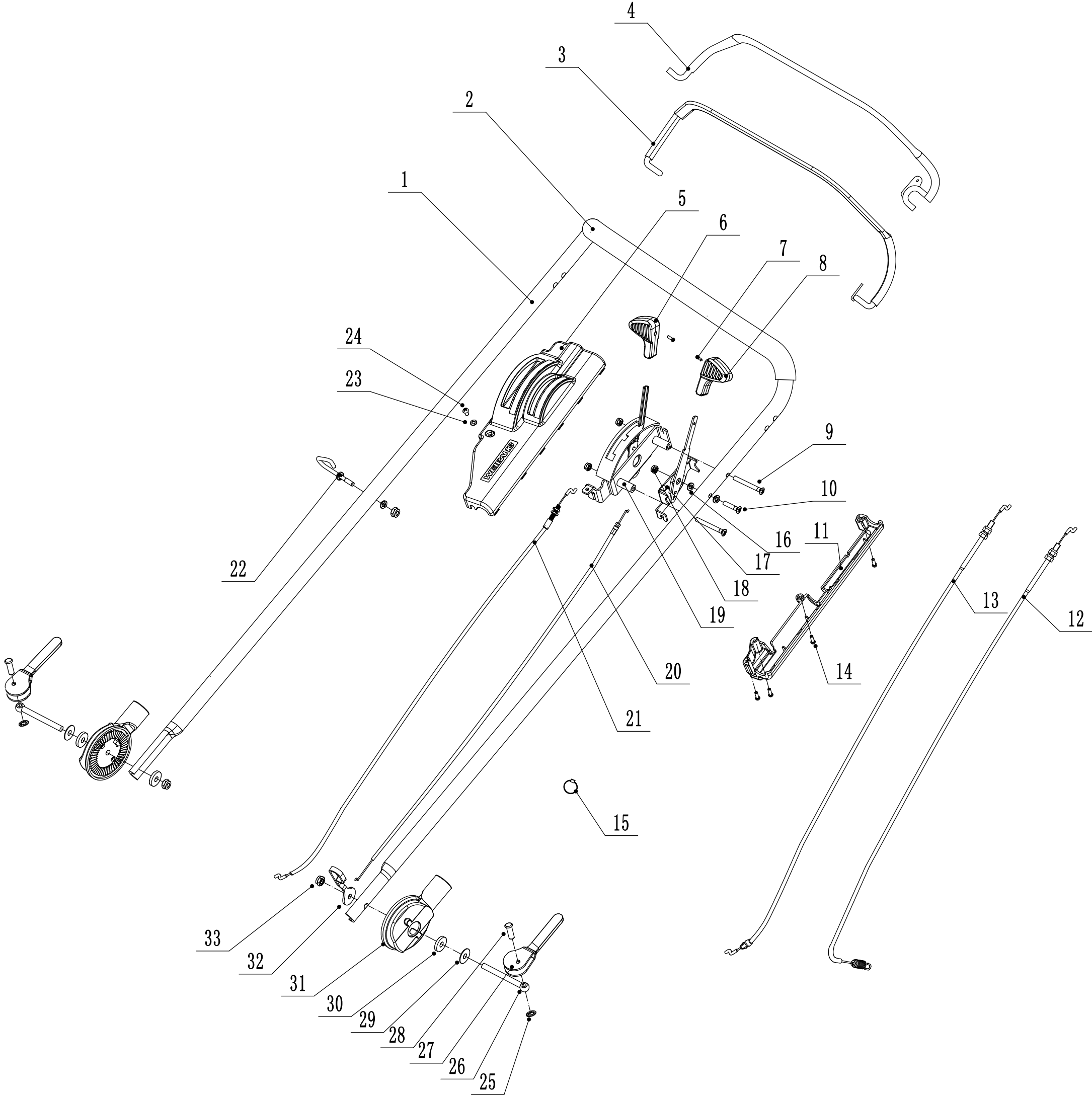
| 4 | Ersatzteilliste WB 536 SKL AL V | | | 2017 |
|------------|--|----------------------------|---------------------------------|---------------|
| Nr. | Ersatzteilnummer | Bezeichnung Deutsch | Bezeichnung Englisch | Anzahl |
| 1 | 0102008016 | Bolzen | hexagon flange bolt | 2 |
| 2 | 48R0210012/01 | Abdeckscheibe | wheel cover | 2 |
| 3 | 5340206011/46 | Vorderrad | 8" AL self-propelled rear wheel | 2 |
| 4 | 5310213010 | Lager | WEIBANG bearing | 4 |
| 6 | 5310211010/02 | Federscheibe | spacer spring | 2 |
| 7 | 5310210010/02 | Scheibe | wheel axle washer | 2 |
| 8 | 5310209010 | Lager | ball bearing | 4 |
| 9 | 5380201010/01 | Vorderachse | front axle welding | 1 |

5 rear axle



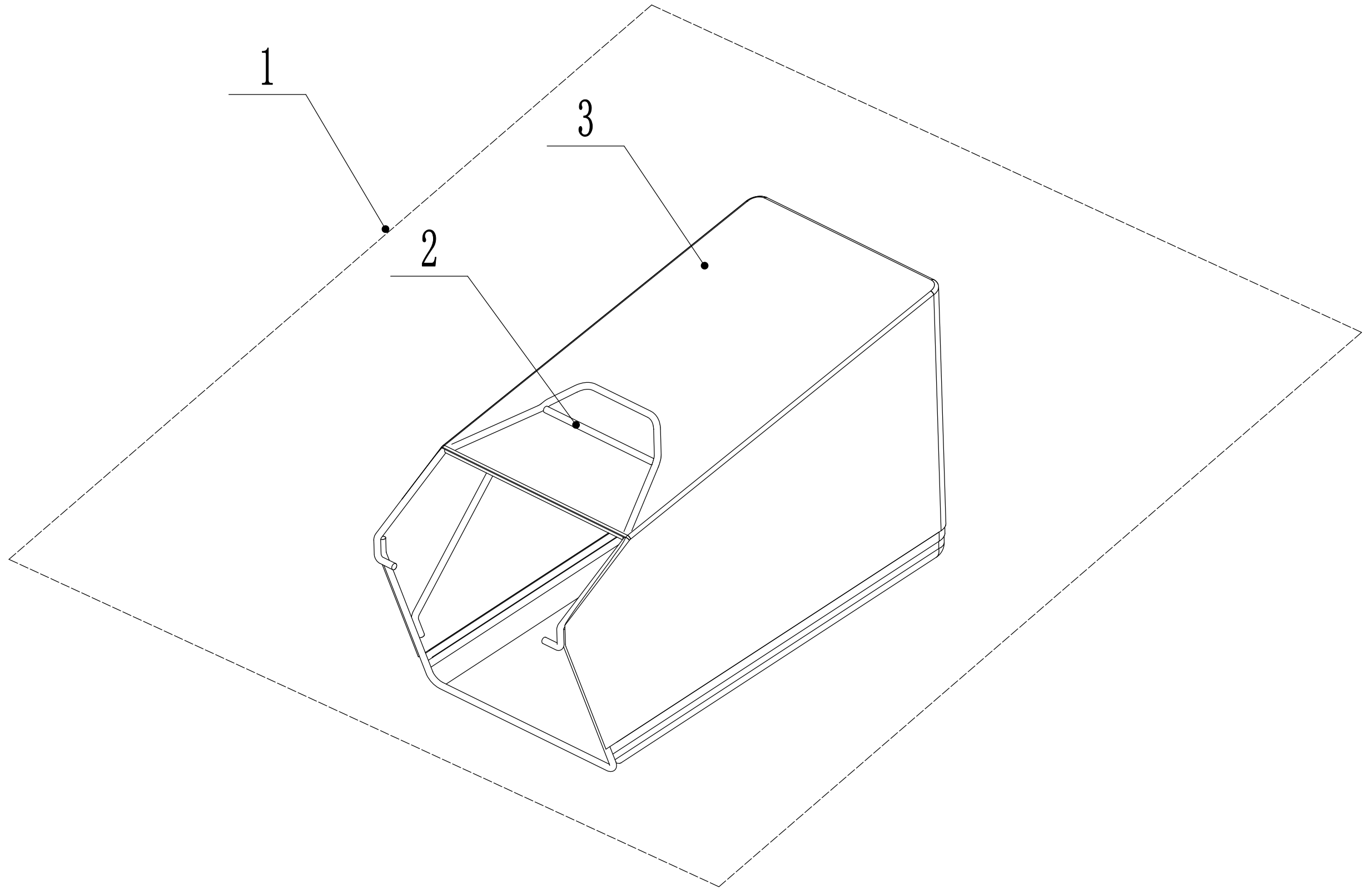
| 5 | | | | |
|---------------------------------------|------------------|---------------------|--------------------------------------|--------|
| Ersatzteilliste: WB 536 SKI AL V 2017 | | | | |
| Nr. | Ersatzteilnummer | Bezeichnung Deutsch | Bezeichnung Englisch | Anzahl |
| 1 | 0102008016 | Bolzen | hex flange bolt | 2 |
| 2 | 48R0210012/01 | Abdeckscheibe | wheel cover | 2 |
| 3 | 5310213010 | Lager | bearing | 6 |
| 5 | 5310211010/02 | Federscheibe | spring washer | 2 |
| 6 | 5310210010/02 | Scheibe | wheel axis washer | 2 |
| 7 | 5340310010 | Schutz | rear wheel shield | 2 |
| 8 | 0101005016 | Bolzen | hexangular bolt-full thread | 1 |
| 9 | 0202006000 | Sicherungsmutter | lock nut | 1 |
| 10 | 5380311010 | Höheneinstellhebel | height adjustment handle component | 1 |
| 11 | 5380314010/04 | Federscheibe | armature spring | 1 |
| 12 | 0202005000 | Sicherungsmutter | lock nut | 1 |
| 13 | 0101006055 | Bolzen | hexangular bolt | 1 |
| 14 | 5380301010/01 | Hinterachse | rear axle welding | 1 |
| 15 | Y20538V0P | Getriebe | single-speed rear axle | 1 |
| 16 | 4820104010 | Schraube | hex flange ST screw | 1 |
| 17 | 1301009000 | Sicherungsring | check ring | 2 |
| 18 | 5020311010/04 | Scheibe | anti-friction mat | 2 |
| 19 | 5320326010 | Lager | oil bearing B | 4 |
| 20 | HQ000100010 | Zahnrad (links) | left pinion | 1 |
| 21 | HQ000100030 | Stift | Unidirectional telescopic pin | 6 |
| 22 | HQ000100040 | Federscheibe | Unidirectional telescopic pin spring | 6 |
| 23 | HQ000100050 | Halter | Unidirectional block | 2 |
| 24 | 1001012000 | Ring | check ring for shaft | 2 |
| 25 | 5320324020/02 | Hülse | bearing sheath | 2 |
| 26 | 5320327010 | Staubabdeckung | dustproof ring | 2 |
| 27 | 1001020000 | Sicherungsring | elastic ring for A-form axle | 2 |
| 28 | 4820326010/02 | Scheibe | bearing bracket left washer | 1 |
| 29 | 5320328010 | Nylon Lager | nylon ball bearing | 2 |
| 30 | HQ000100060 | Stift | Check holder | 2 |
| 31 | 5320329010/20 | Hülse | rear transmission spacer | 1 |
| 32 | HQ000100020 | Zahnrad (rechts) | right pinion | 1 |
| 33 | 1001017000 | Sicherungsring | check ring for shaft | 2 |
| 34 | 4820320010/02 | Scheibe | inner hex hole spacer | 1 |
| 35 | 4820321010/02 | Schutz | hex adapter | 1 |
| 36 | 5380309010 | Scheibe | lower pulley disc | 1 |
| 37 | 5380308010 | Variatorhälfte | active pulley disc | 1 |
| 38 | 4820324010 | Federscheibe | spring | 1 |
| 39 | 4820325010/02 | Federschutz | spring cap | 1 |
| 40 | 0401005000 | Scheibe | pring washer | 1 |
| 41 | 0103005055 | Innensechskantschra | inner hex head screw | 1 |
| 4 | 5340309011-46 | Hinterrad | | 2 |

6 handlebar



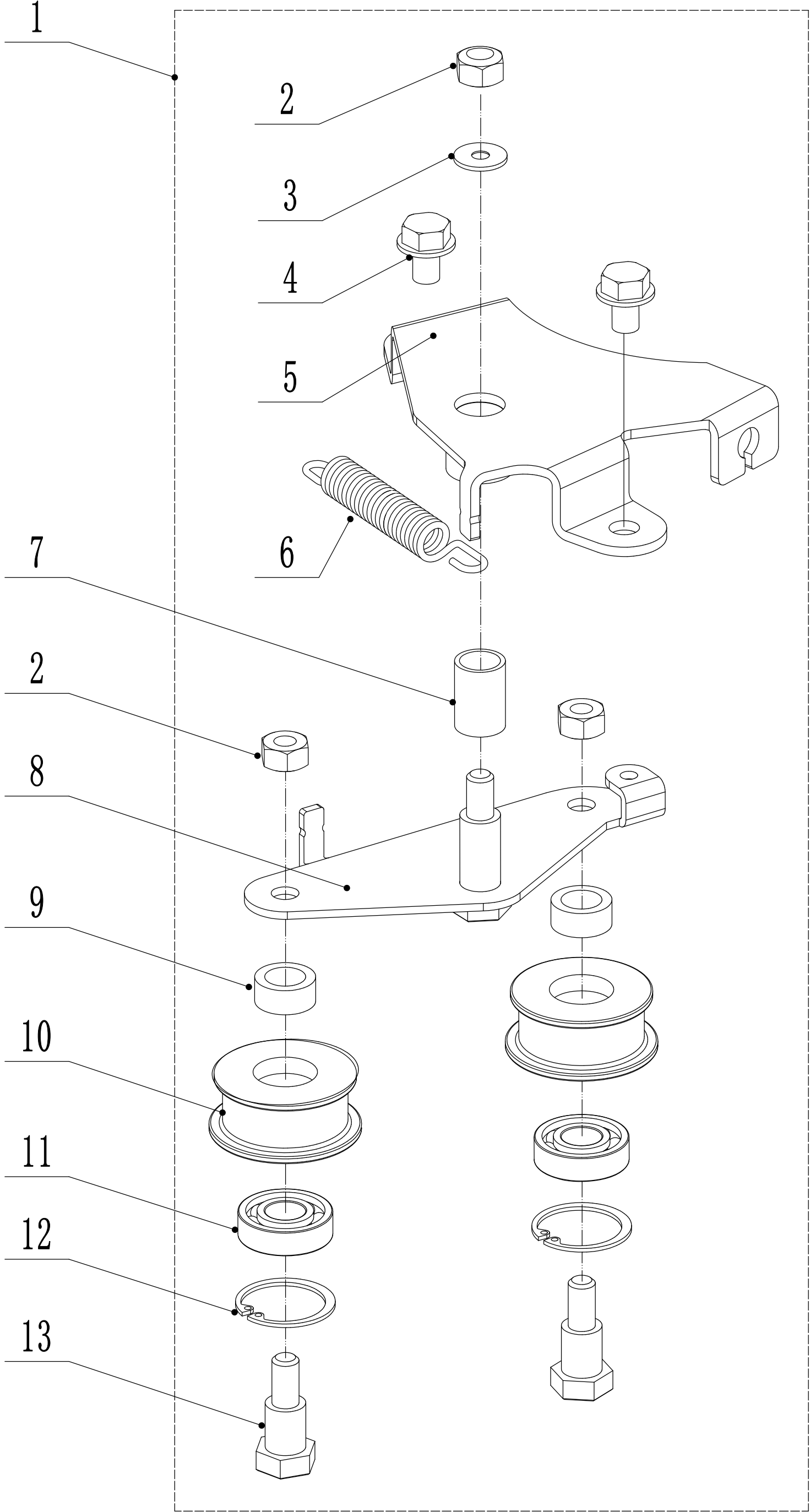
| 6 | Ersatzteilliste WB 536 SKL AL V | | | 2017 |
|-----|---------------------------------|---------------------------|--------------------------|--------|
| Nr. | Ersatzteilnummer | Bezeichnung Deutsch | Bezeichnung Englisch | Anzahl |
| 1 | GM53C01000001B/46 | Holm | Upper Handle | 1 |
| 2 | GM56E010000080 | Gummischutz | Handle Grip | 1 |
| 3 | 5320511030S/46 | Hebel | Clutch Lever | 1 |
| 4 | 5320503020S/46 | Hebel | OPC Lever | 1 |
| 5 | 5020501030S | Schutz | Control Cover - Upper | 1 |
| 6 | 5380508010 | Knopf | Grip - Speed Lever | 1 |
| 7 | 0106003013 | Schraube | Screw - ST2.9X13 | 2 |
| 8 | 5380510010 | Kappe f. Gasgriff | Grip - Throttle Lever | 1 |
| 9 | 0108006060 | Schraube | Screw - M6X60 | 2 |
| 10 | 0108006050 | Schraube | Screw - M6X50 | 1 |
| 11 | 5020501040S | Schutz | Control Cover - Lower | 1 |
| 12 | LH186-1225 | Kupplungskabel | Clutch Cable | 1 |
| 13 | BS120-1180 | Motorbremskabel | OPC Cable (Engine Brake) | 1 |
| 14 | 0113040018 | Schraube | Screw | 4 |
| 15 | ZD3/190 | Ring | Cable Tie - 3X190 | 1 |
| 16 | 0301006000 | Scheibe | Washer - M6 | 8 |
| 17 | 5380512010 | Hebel | Throttle Control Bracket | 1 |
| 18 | 0202006000 | Sicherungsmutter | lock nut-M6 | 3 |
| 19 | 5020501050S | Verstellsegment | Speed Control Bracket | 1 |
| 20 | YM72-1040-A | Gaszug | Throttle Cable | 1 |
| 21 | TX123-1055-B | Geschwindigkeitsbowdenzug | Speed Control Cable | 1 |
| 22 | 4510511010/01 | Kabelhalter | Hook - Starter Rope | 1 |
| 23 | 0301005000 | Unterlegscheibe | Washer - M5 | 1 |
| 24 | 0104005008 | Bolzen | Screw - M5X8 | 1 |
| 25 | 4510114030 | Buchse | Grip Fix | 2 |
| 26 | GM48S000000100 | Bolzen | Bolt | 2 |
| 27 | GM56A100400000 | Hebel | Lever | 2 |
| 28 | 0801008022 | Stift | Pin - 8X22 | 2 |
| 29 | GM56A100000040/04 | Scheibe | spacer | 2 |
| 30 | GM56A100000050/01 | Scheibe | spacer | 3 |
| 31 | GM48S030200000 | Verstellsegment | Height Adjuster Segment | 2 |
| 32 | GM48S000000090/01 | Kabelführung | Clip | 1 |
| 33 | 0201008000DD | Mutter | Lock Nut - M8 | 2 |

7 Grasscatcher



| 7 Ersatzteilliste WB 536 SKL AL V 2017 | | | | |
|---|-------------------------|----------------------------|-----------------------------|---------------|
| Nr. | Ersatzteilnummer | Bezeichnung Deutsch | Bezeichnung Englisch | Anzahl |
| 2 | 5380602010S/22 | Gestell | Grass Bag Frame | 1 |
| 3 | 5340612010S/81 | Fangsack | Grass Bag | 1 |

8 tension part



| 8 | Ersatzteilliste | | WB 536 SKL AL V | 2017 |
|-----|------------------|-----------------------------|-------------------------------|--------|
| Nr. | Ersatzteilnummer | Bezeichnung Deutsch | Bezeichnung Englisch | Anzahl |
| 1 | Y094820 | Keilriemenspannung komplett | belt tensional part assemblby | 1 |
| 2 | 0202008000 | Sicherungsmutter | lock nut | 3 |
| 3 | 0302008000 | Unterlegscheibe | flat washer | 1 |
| 4 | 4820113010 | Bolzen | hex flange ST screw | 2 |
| 5 | 4820109010/02 | Halterung | tensional arm bracket | 1 |
| 6 | 4820114010 | Feder | spring | 1 |
| 7 | 4820112010 | Nylon Klammer | nylon bush | 1 |
| 8 | 4820115010/02 | Halter | tensional arm weldment | 1 |
| 9 | 4820118010/02 | Schraube | spacer | 2 |
| 10 | 4820119010 | Spannrolle | tensional pulley | 2 |
| 11 | 6001/2RZ | Kugellager | bearing | 2 |
| 12 | 0901028000 | Sicherungsring | check ring for hole | 2 |
| 13 | 4820120010 | Spannbolzen | tensional pulley bolt | 2 |