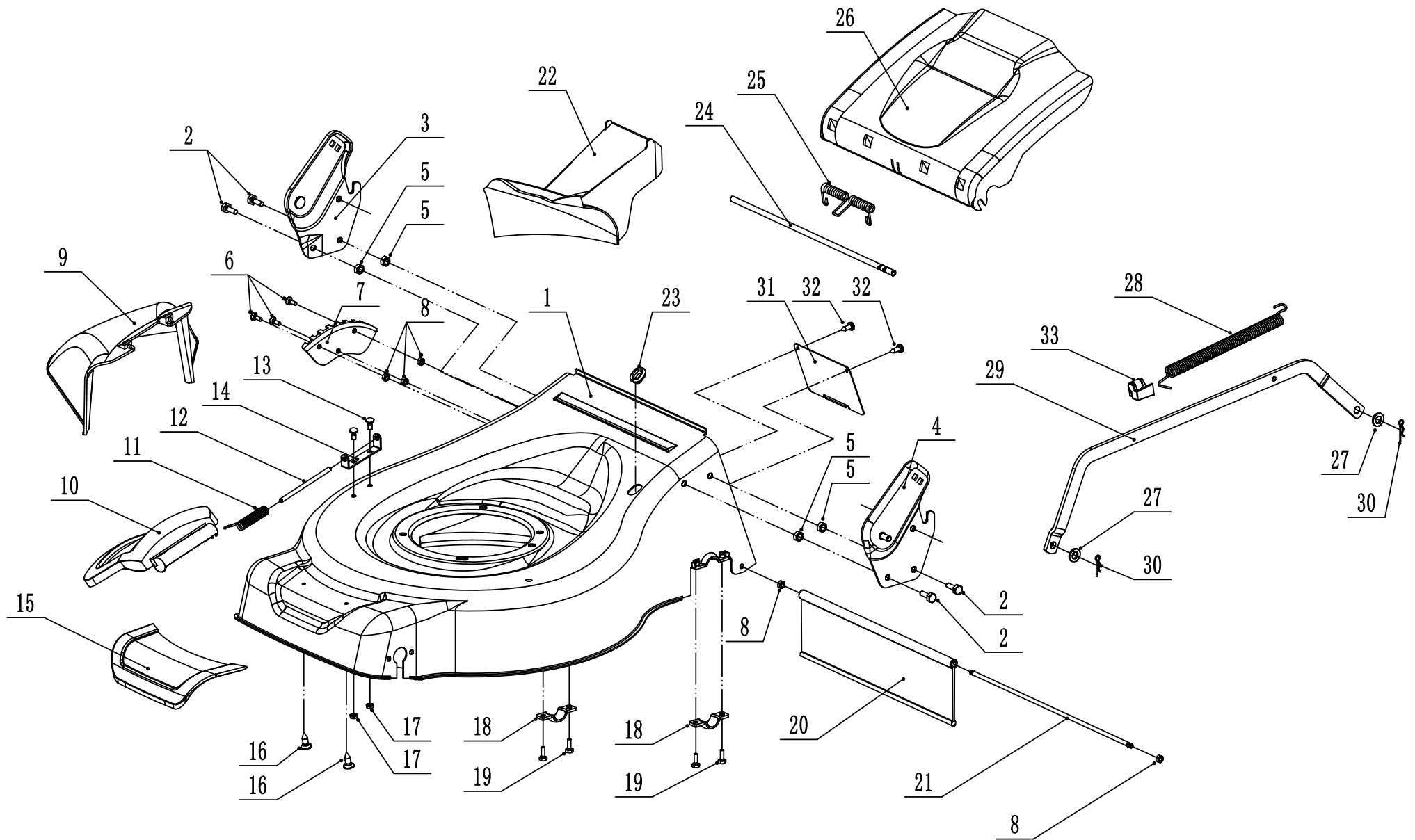
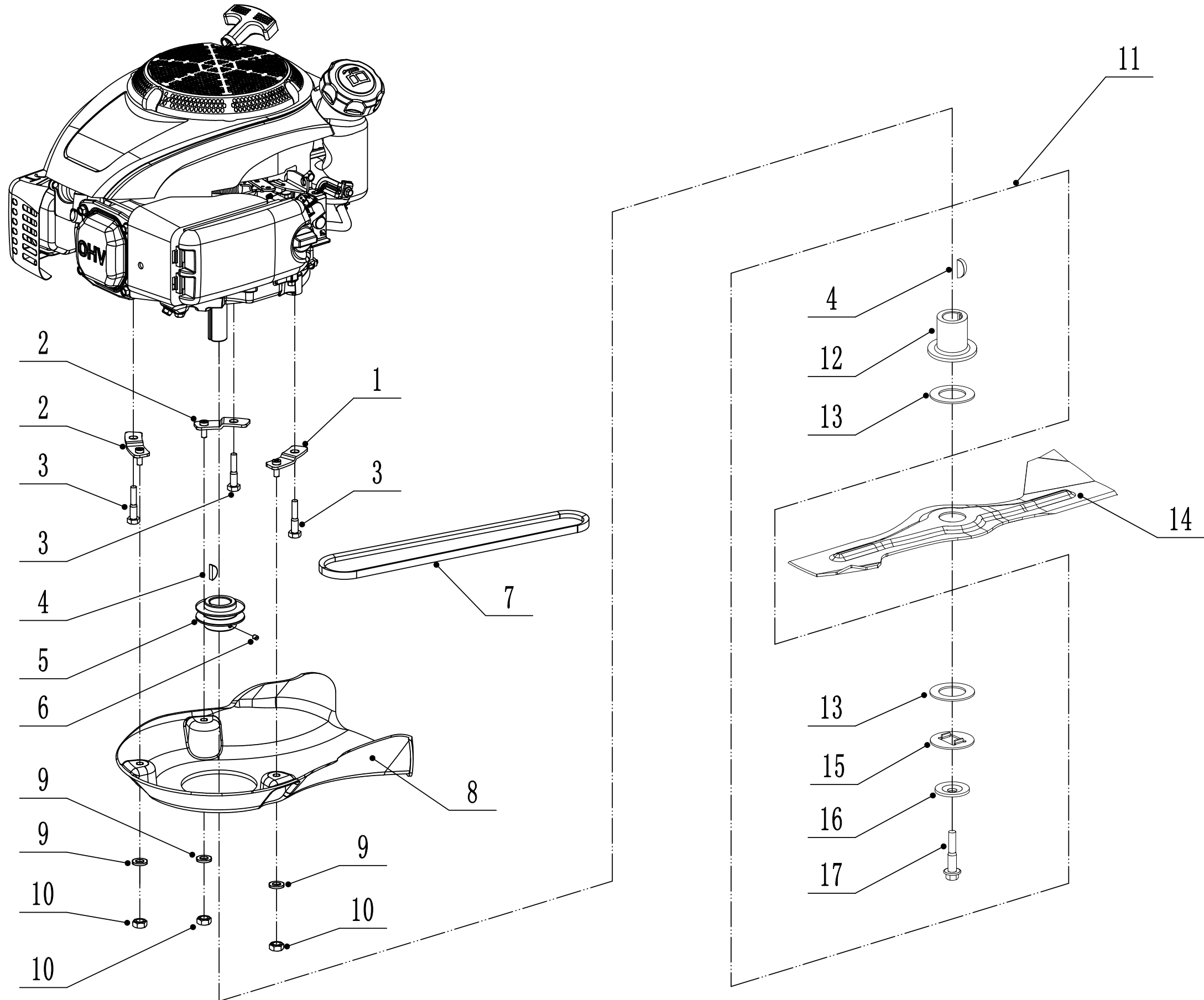


2 WB506SB-3in1底盘部分



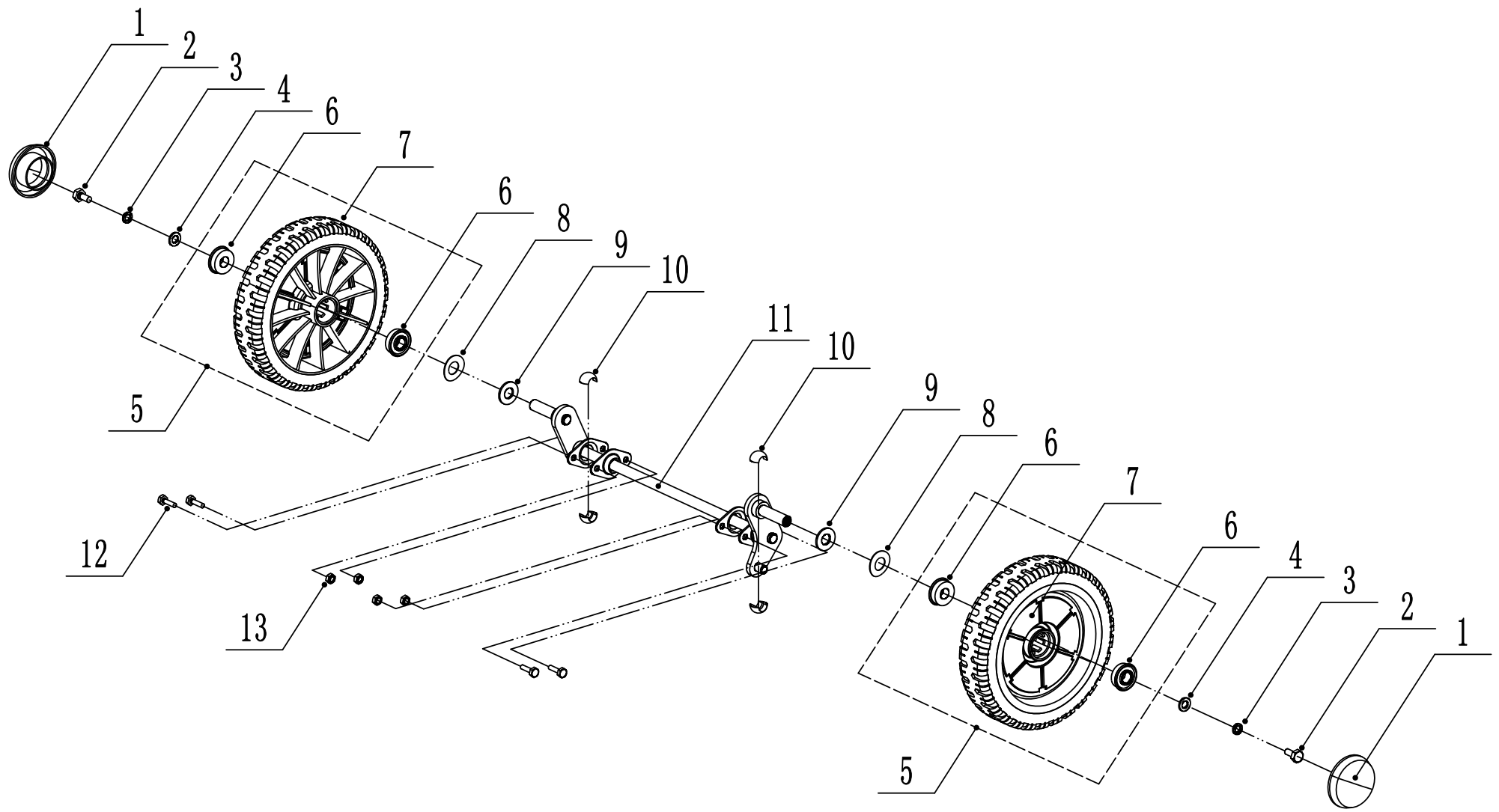
2	Ersatzteilliste			WB 506 SB 3-1 IS	2016
Nr.	Ersatzteilnummer	Bezeichnung Deutsch	Bezeichnung Englisch	Anzahl	
1	5040101011/46	Gehäuse	chassis	1	
2	0102008016	Bolzen	hex flange bolt	4	
3	4560112010/22	Holmhalter (rechts)	right bracket	1	
4	4560111010/22	Holmhalter (links)	left bracket	1	
5	0202008000	Sicherungsmutter	lock nut	4	
6	0104006016	Schraube	cross slot screw	3	
7	4560110010/01	Höheneinstellung	graduator	1	
8	0202006000	Sicherungsmutter	lock nut	3	
9	5040108010	Auswurfklappe	side discharge deflector	1	
10	5040107010	Schutz	cover	1	
11	5020119010	Feder	side discharge cover pivot	1	
12	5020120010/02	Stange	side discharge cover spring	1	
13	0107006014	Bolzen	square neck bolt	2	
14	5020118010/02	Federhalter	side discharge cover bracket	1	
15	5040103010	Abdeckung	front mask	1	
16	0106004013	Schraube	cross slot ST screw	2	
17	0204006000	Mutter	lock nut	2	
18	5320114020/01	Halter	upper bearing bracket	2	
19	0102006012	Bolzen	hex flange bolt	4	
20	4510111030	Schutz	rear deflector	1	
21	5020117010/02	Stange	rear pivot	1	
22	5040104010	Mulchstopfen	mulching plug	1	
23	5360122010	Hülse	rubber ring	1	
24	5040106010/02	Stange	rear cover pivot	1	
25	5360118010	Feder	rear cover spring	1	
26	5040105010	Heckklappe	rear cover	1	
27	0301010000	Scheibe	flat washer	2	
28	WB2100020102/01	Feder	connecting rod spring	1	
29	5040109020/46	Verbindungsstange	connecting rod	1	
30	5320333010	Federsplint	spring clip	2	
31	5360105010D/46	Platte	shield	1	
32	0106004009	Bolzen	ST screw	2	
33	4560109012	Halterung	spring bracket	1	

3 WB506SKL刀片组件



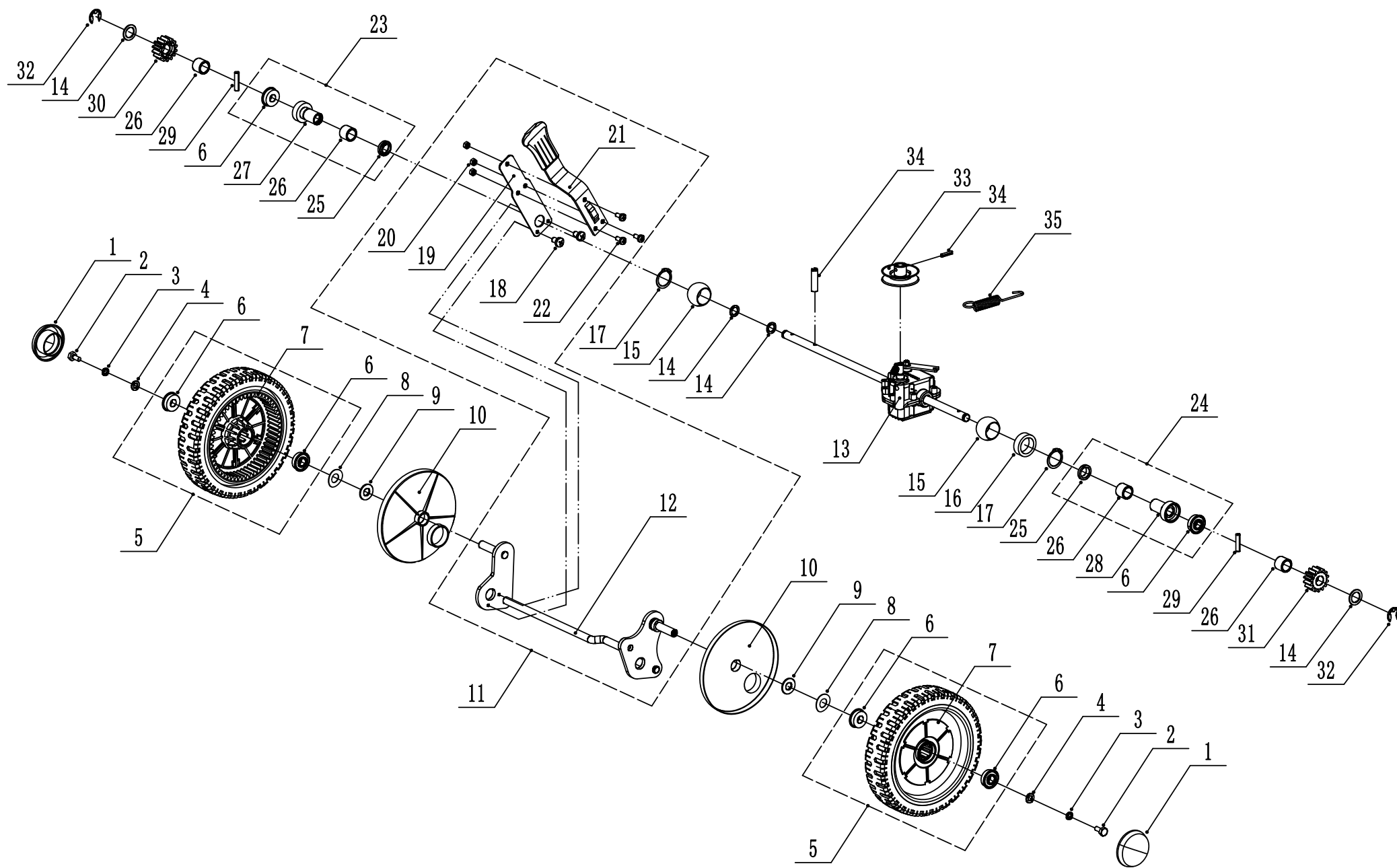
3	Ersatzteilliste WB 506 SB 3-1 IS			2017
Nr.	Ersatzteilnummer	Bezeichnung Deutsch	Bezeichnung Englisch	Anzahl
1	5360111010/02	Unterlegscheibe	engine washer 1	1
2	5360112010/02	Unterlegscheibe	engine washer 2	2
3	5320115010	Sicherungsmutter	ST screw	3
4	4510401010	Keil	key	2
5	5020402070	Motorriemenscheibe	engine pulley	1
6	0105006006	Lochschraube	locating screw	1
7	5320119011	Keilriemen	V belt	1
8	5040102010	Riemenschutz	belt shield	1
9	0302006000	Scheibe	big flat washer	3
10	0202006000	Sicherungsmutter	lock nut	3
12	5320404020/02	Messerhalter	adapter	1
13	5310402010	Friktionsscheibe	friction washer	2
14	5020405060/22	Mulchmesser	blade	1
15	5310404010/02	Ring	lock ring	1
16	5310406010/04	Scheibe	spring washer	1
17	5320405010	Messerschraube	central bolt	1

4 WB506SB-3in1前轴总成



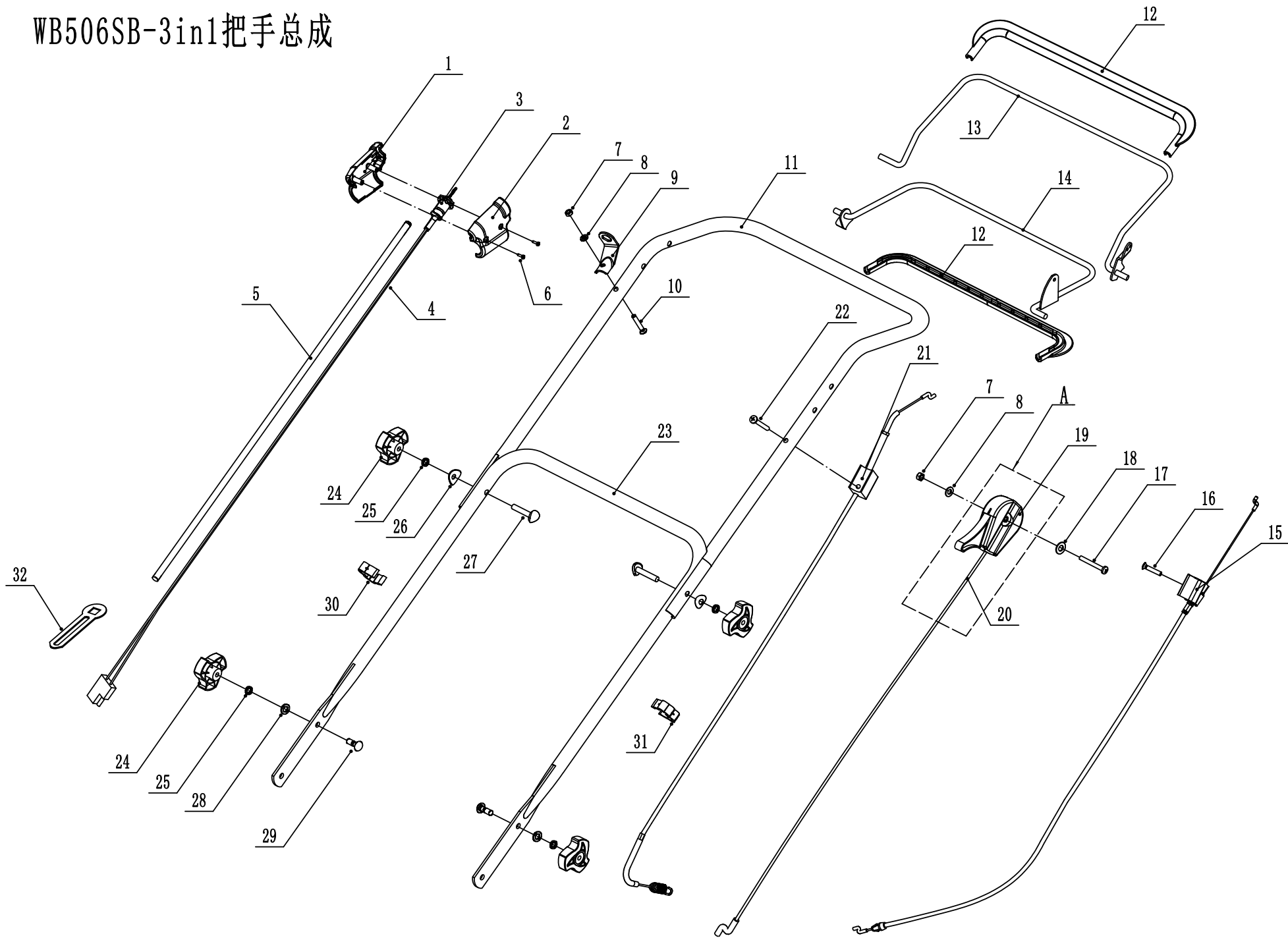
4	Ersatzteilliste			WB 506 SB 3-1 IS	2016
Nr.	Ersatzteilnummer	Bezeichnung Deutsch	Bezeichnung Englisch	Anzahl	
1	5310214010	Radkappe	wheel cover	2	
2	0101008015	Bolzen	bolt	2	
3	0401008000	Federscheibe	spring washer	2	
4	0301008000	Unterlegscheibe	flat washer	2	
5	5310212010	Radkappe	wheel	2	
6	5310213010	Lager	bearing	4	
7	5310212010	Radkappe		2	
8	5310211010/04	Unterlegscheibe	equalizing spring	2	
9	5310210010/02	Scheibe	wheel axis spacer	2	
10	5310209010	Lager	ball bearing	4	
11	5040201020/01	Vorderachse	front axle welding	1	
12	0102006012	Bolzen	hex flange bolt	4	
13	0202006000	Sicherungsmutter	lock nut	4	

5 WB506SB-3in1后轴总成



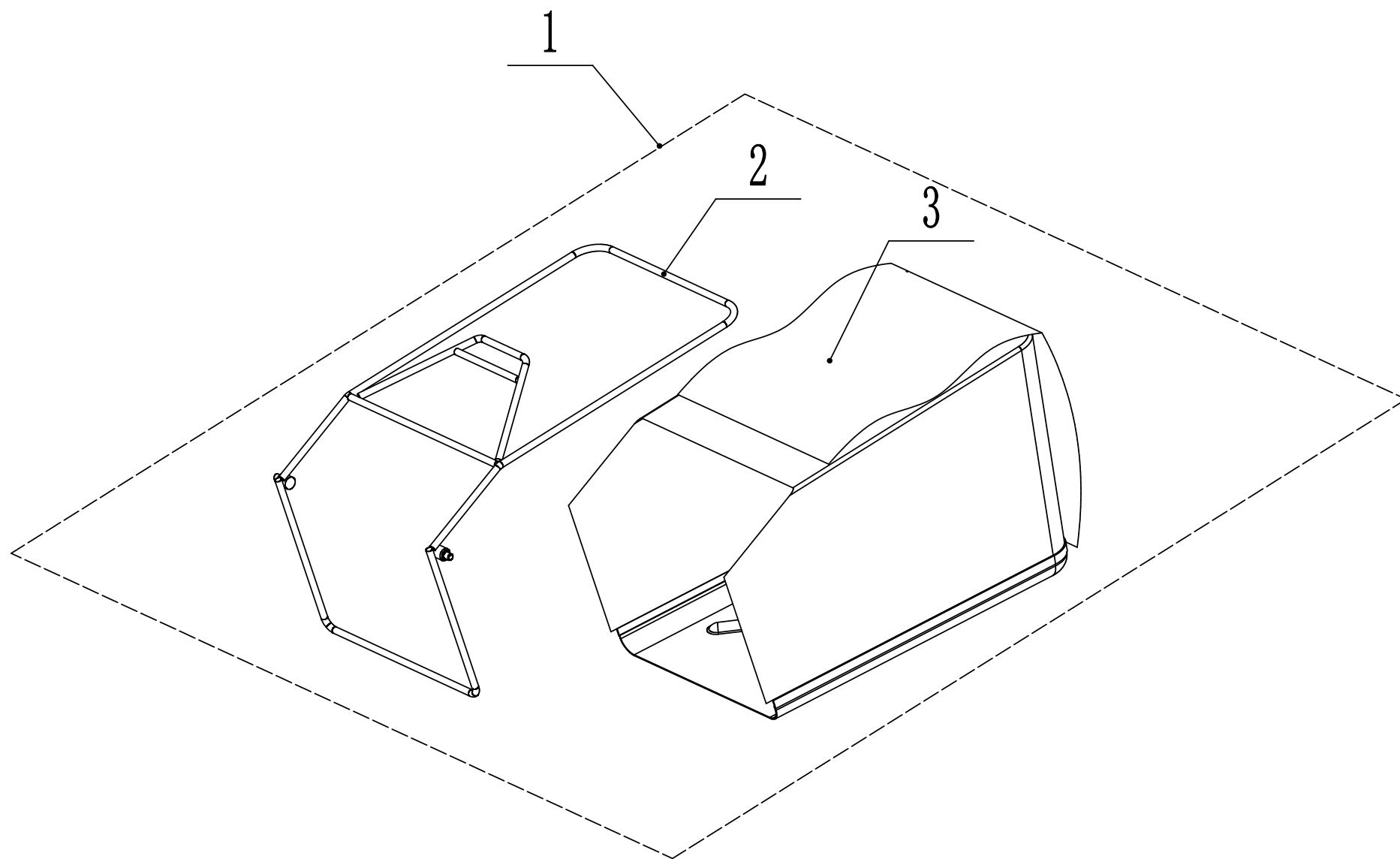
5	Ersatzteilliste			WB 506 SB 3-1 IS	2016
Nr.	Ersatzteilnummer	Bezeichnung Deutsch	Bezeichnung Englisch	Anzahl	
1	5310214010	Radkappe	wheel cover	2	
2	0101008015	Bolzen	bolt	2	
3	0401008000	Federscheibe	spring washer	2	
4	0301008000	Unterlegscheibe	flat washer	2	
5	5340309010	Antriebsrad	wheel	2	
6	5310213010	Lager	bearing	4	
7	5340309010	Antriebsrad		2	
8	5310211010/04	Unterlegscheibe	equalizing spring	2	
9	5310210010/02	Scheibe	wheel axis spacer	2	
10	5340310010	Schutz	anti-dust cover	2	
11				1	
12	5040301013/01	Hinterachse	rear shaft weldment	1	
13	Y205040P	Getriebe	rear transmission	1	
14	5020311010/04	Scheibe	friction mat	2	
15	5320328010	Nylon Lager	nylon surface bearing	2	
16	5320329010/02	Buchse	rear transmission spacer	1	
17	1001020000	Sicherungsring	check ring for shaft	2	
18	0104005008	Bolzen	cross slot bolt	2	
19	5360311010/22	Halter	spring of adjustment lever	1	
20	0202006000	Sicherungsmutter	lock nut	3	
21	5360310010	Höheneinstellgriff	adjustment lever	1	
22	0104006014	Bolzen	cross slot screw	3	
23	Y065321	Lager (links)	left bearing sheath assembly	1	
24	Y065320	Lager (rechts)	right bearing sheath assembly	1	
25	5320327010	Staubabdeckung	dustproof ring	2	
26	5320326010	Lager	bearing	4	
27	5320325020/02	Lager	right bearing sheath	1	
28	5320324020/02	Hülse	left bearing sheath	1	
29	5320322010	Stift	slide pin	2	
30	5320321010	Zahnrad (rechts)	right pinion	1	
31	5320320010	Zahnrad (links)	left pinion	1	
32	1301009000	Sicherungsring	check ring	2	
33	5020308020	Spannrolle	gearbox pulley	1	
34	0701005020	Federstift	spring pin	2	
35	4820317010	Getriebefeder	gearbox draw staff	1	

6 WB506SB-3in1把手总成



6	Ersatzteilliste		WB 506 SB 3-1 IS	2016
Nr.	Ersatzteilnummer	Bezeichnung Deutsch	Bezeichnung Englisch	Anzahl
1	504E01020	Kabelbox (links)		1
2	504E01010	Kabelbox (rechts)		1
3	LS001	Zündschloss		1
4	GM48B010000010	Startkabel		1
5	BWTG01	Hülle		1
6	0113035015	Schraube		2
7	0202006000	Sicherungsmutter	lock nut	2
8	0301006000	Scheibe	flat washer	2
9	504E02010\02	Platte		1
10	0108006035	Schraube	cross slot bolt	1
11	5320501010E/22	Oberer Holm	upper handle	1
12	4820505010	Schutz	plastic part on handle	2
13	5320503020/22	Unterer Griff	brake handle	1
14	5320511030/22	Griff	clutch handle	1
15	5320506010/T	Bremszug	brake cable	1
16	0108006030	Schraube	cross slot bolt	1
17	0104006055	Bolzen	cross slot bolt	1
18	0302006000	Scheibe	big flat washer	1
19	5320508010	Kabelbox	accelerograph cable box	1
20	4510508041	Gasbowdenzug	throttle cable sheath	1
21	5320515020/A	Kupplungszug	clutch cable	1
22	0104006030	Bolzen	cross slot bolt	1
23	4860501020/22	Unterer Holm	lower handle	1
24	4820541010	Knopf	plastic twist grip	4
25	0401008000	Federscheibe	spring washer	4
26	4510510010/01	Scheibe	arc washer	2
27	5310510010/01	Schraube	connecting bolt	2
28	0301006000	Scheibe	flat washer	2
29	4510513010/01	Bolzen	square neck bolt	2
30	WTY0001	Clip		1
31	WTY0000	Kabelhalter	line check	1
32	40E0109000	Stift		1

7 WB506SB-3in1集草袋总成



7	Ersatzteilliste			WB 506 SB 3-1 IS	2016
Nr.	Ersatzteilnummer	Bezeichnung Deutsch	Bezeichnung Englisch	Anzahl	
1	5040601010	Fangkorb (komplett)	grass catcher assembly	1	
2	5040602010/22	Gestell	grass catcher frame	1	
3	5040603011	Fangsack	grass bag	1	