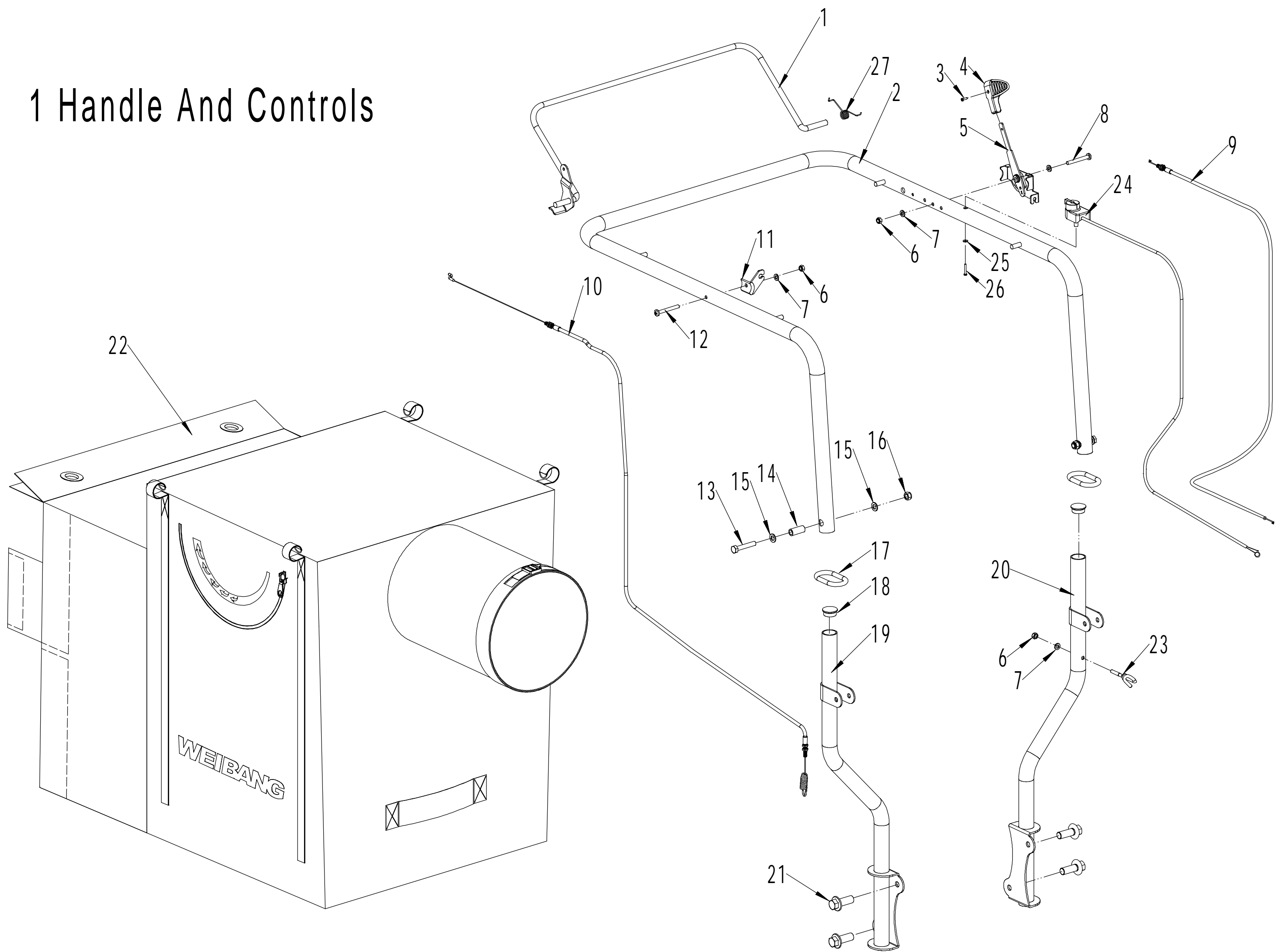
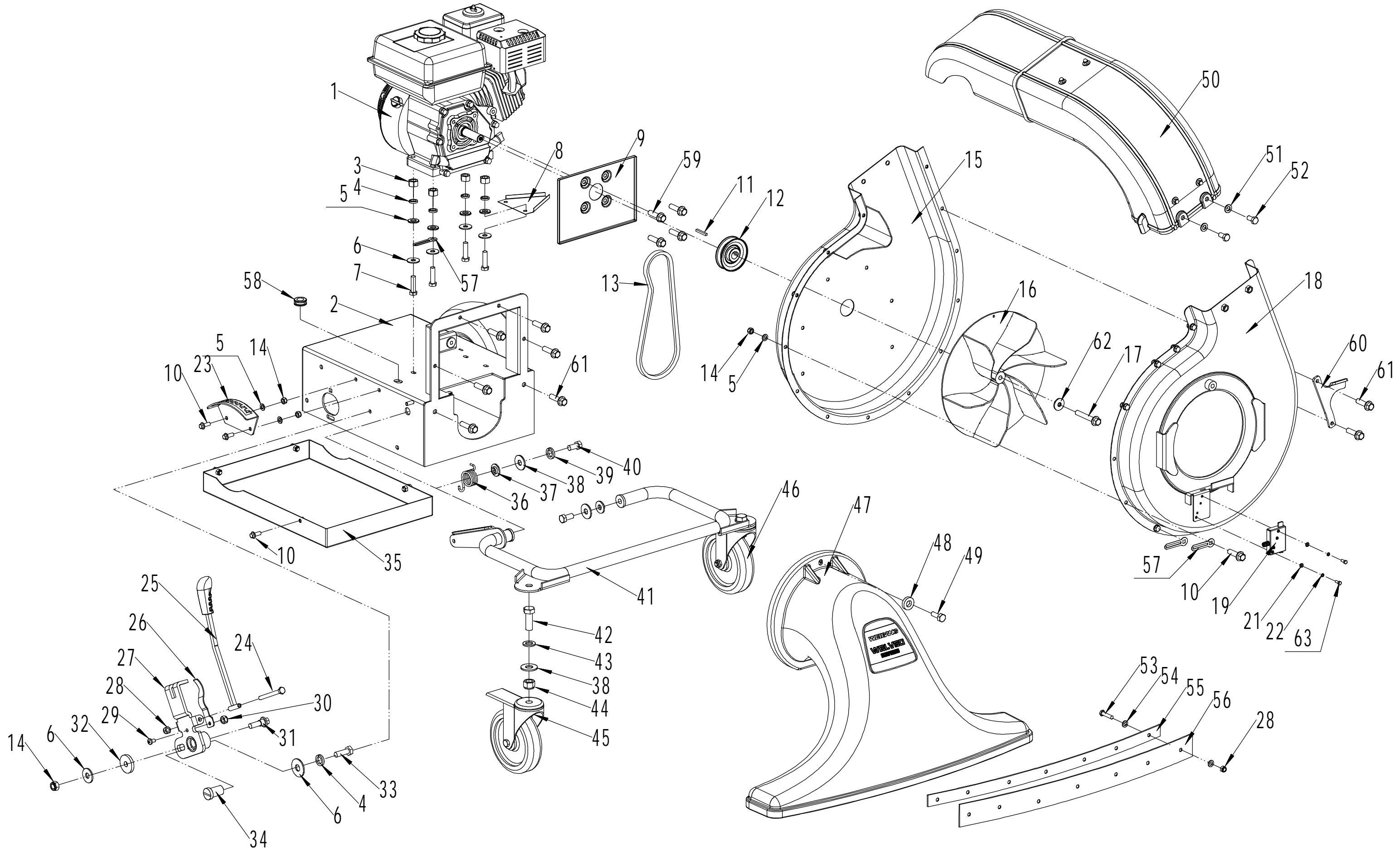


1 Handle And Controls



1	Part 1 Handle And Controls			
Nr.	Ersatzteilnummer	Bezeichnung Deutsch	Bezeichnung Englisch	Anzahl
1	LVSA01000/22	Antriebsgriff	Cluth Lever Weldment	1
2	LVSA02000/49	Holm (oberer)	Upper Handle Welding	1
3	0106003013	Schraube	Screw - ST2.9x13	1
4	5380510010	Griffschutz	Grip - Throttle Lever	1
5	5360509010	Griff (Gas)	Frame - Throttle Control	1
6	0202006000	Mutter	Lock Nut - M6	3
7	0301006000	Scheibe	Washer - M6	4
8	0104006055	Schraube	Screw - M6x55	1
9	LVSA05010	Gaszug	Throttle Cable	1
10	LVSD07020	Kupplungskabel	Clutch Cable	1
11	LM55A010000060	Kabelhalter	Cable Bracket	1
12	0104006040	Schraube	Screw - M6x40	1
13	0101008045	Bolzen	Bolt - M8x45	2
14	LVSA08010/02	Hülse	Handle Partition	2
15	0301008000	Scheibe	Washer - M8	4
16	0202008000	Mutter	Lock Nut - M8	2
17	LVSA09010/22	Schnellverschluss	Link Chain	2
18	LVSA12010	Propfen	Handle Plug	2
19	LVSA10000/49	Holm (unterer, rechts)	Right-lower Handle Welding	1
20	LVSA11000/49	Holm (unterer, links)	Left-lower Handle Welding	1
21	0102010020	Bolzen	Bolt - M10x20	4
22	LVSA13000	Fangsack	Grass Bag	1
23	LVSA06000/01	Halter	Hook - Starter Rope	1
24	LVSA16010	Motorstop	Flameout Switch	1
25	0302003000	Scheibe	Washer - M3	1
26	0104003020	Schraube	Screw - M3x20	1
27	LVSA06030-01	Feder	Return Spring	1

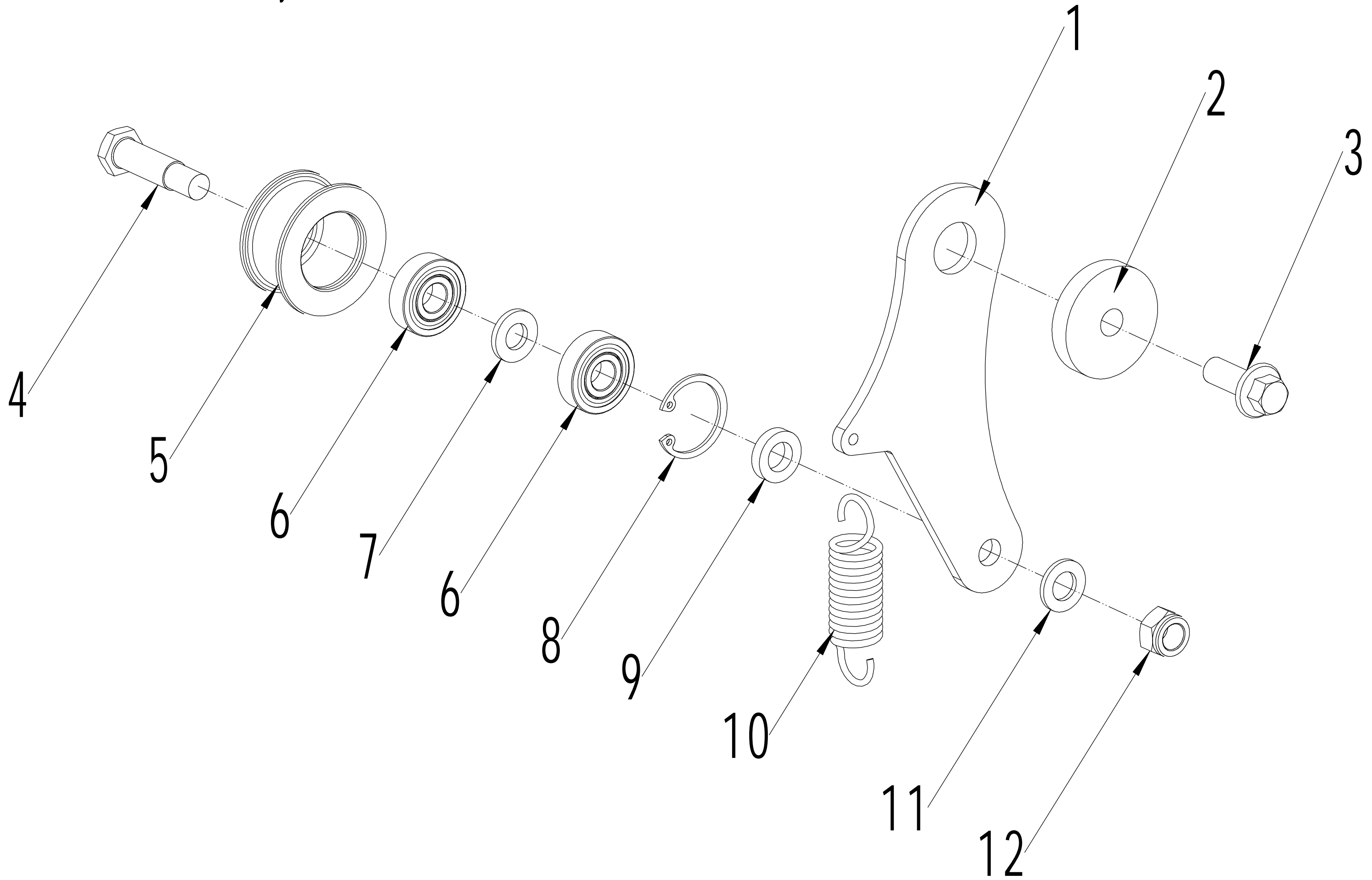
2 Chassis Assembly



2	Part2 Main Body Spare Parts			
Nr.	Ersatzteilnummer	Bezeichnung Deutsch	Bezeichnung Englisch	Anzahl
1	G160F	Motor	Engine	1
2	LVDB01000/49	Gehäuse	Chassis Weldment	1
3	0201008000	Mutter	Nut-M8	4
4	0401008000	Unterlegscheibe	Spring Washer-M8	6
5	0301008000	Scheibe	Washer-M8	23
6	0302008000	Scheibe	Washer-M8	6
7	0101008040	Bolzen	Bolt-M8x40	4
8	LVSB02010/02	Platte	Guid Plate	1
9	LVSB03010/49	Motorkontaktplatte	Engine Connection Plate	1
10	0102008016	Bolzen	Bolt-M8x16	17
11	LVSA14010	Stift	Key-4.7X4.7X47	1
12	LVSB04010/02	Motorriemenscheibe	Engine Pulley	1
13	V13/750	Keilriemen	V Belt-13X750	1
14	0202008000	Mutter	Lock Nut-M8	19
15	LVSB05000/49	Turbinengehäuse (Rückseite)	Turbin Shell (Back Half)	1
16	LVSB06000/22	Turbine	Turbin	1
17	5340113021	Turbinenbolzen	Turbin Bolt	1
18	LVSB07000/49	Turbinengehäuse (Vorderseite)	Turbin Shell (Front Half)	1
19	8SH0601020	Schalter	Switch	1
21	0301005000	Scheibe	Washer-M5	2
22	0401005000	Unterlegscheibe	Spring Washer - M5	2
23	LVSB08021/01	Höheneinstellungssegment	Graduator	1
24	0101006055	Bolzen	Bolt-M6x55	1
25	LVSB08000	Hebel (Höheneinstellung)	Handle - Height Adjuster	1
26	5380314010/02	Feder	Spring	1
27	LVSB09000/22	Hebelhalter	Plate - Height Adjuster	1
28	0202006000	Mutter	Lock Nut-M6	2
29	0108005012	Schraube	Screw-M5x12	1
30	0202005000	Mutter	Lock Nut-M5	1
31	LVSB10010/02	Bolzen	Bolt	1
32	0302008000	Scheibe	Washer-M8	2
33	0101008045	Bolzen	Bolt-M8x25	1
34	LVSB11010/02	Schraube	Spacer	1
35	LVSB12000/49	Gehäuseschutz	Cover	1
36	LVSB13010	Feder	Spring	1
37	LVSB14010/02	Scheibe	Spacer 1	2
38	0302012000	Scheibe	Washer-M12	4
39	0401012000	Unterlegscheibe	Spring Washer-M12	2
40	0101012025	Bolzen	Bolt-M12x25	2
41	LVSB15000/49	Vorderachse	Wheel Bracket	1
42	0101012040	Bolzen	Bolt-M12x40	2

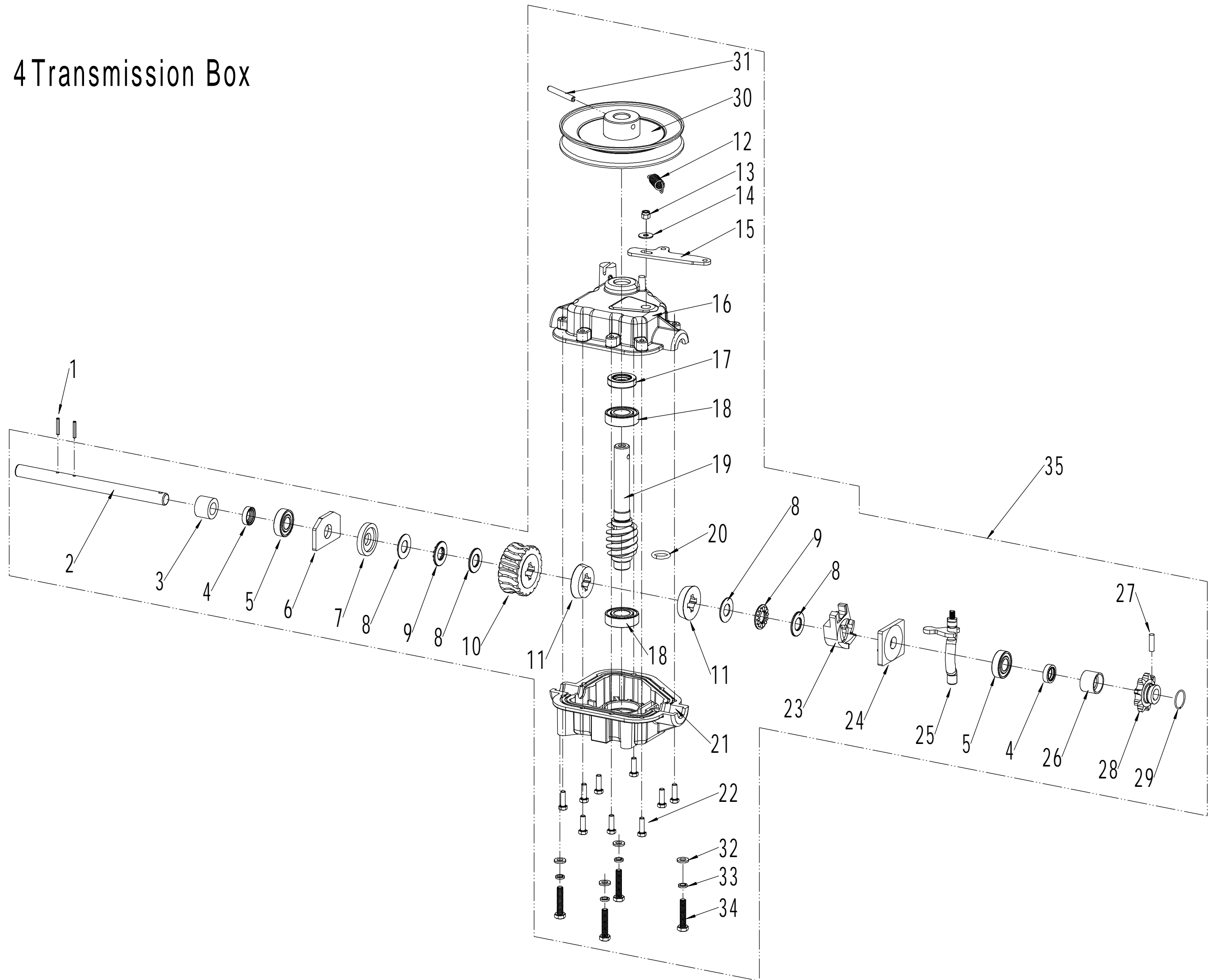
43	0301012000	Scheibe	Washer-M12	2
44	0202012000	Mutter	Lock Nut-M12	2
45	LVSB17010	Radhalter	Universal Wheel Brakes	1
46	LVSB16010	Rad	Universal Wheels	1
47	LVSB18010	Saugrüssel	Nozzle	1
48	LVSB2210/02	Scheibe	Spacer	1
49	0101010025	Bolzen	Bolt-M10x25	1
50	LVSB23010	Auswurfschacht	Discharge Chute	1
51	0301010000	Scheibe	Washer-M10	4
52	0101010016	Bolzen	Bolt-M10x16	4
53	0101006020	Bolzen	Bolt-M6x20	7
54	0301006000	Scheibe	Washer-M6	7
55	LVSB19010/22	Schutzhalter	Clamp	1
56	LVSB20010	Schutz	Spacer	1
57	40E0109000	Platte	Pressing Line Plate	3
58	LVSB24010	Propfen	Retainer Thread	1
59	LVSB21000	Schraube	Screw-5/16-24-16	4
60	LVSA15000	Halter	Location-limited Plate	1
61	0102008016	Bolzen	Bolt-M8x20	8
62	LVSA06020/04	Scheibe	Dish Washer	1
63	0101005016	Bolzen	Bolt - M5*16	2

3 Tensional Pulley



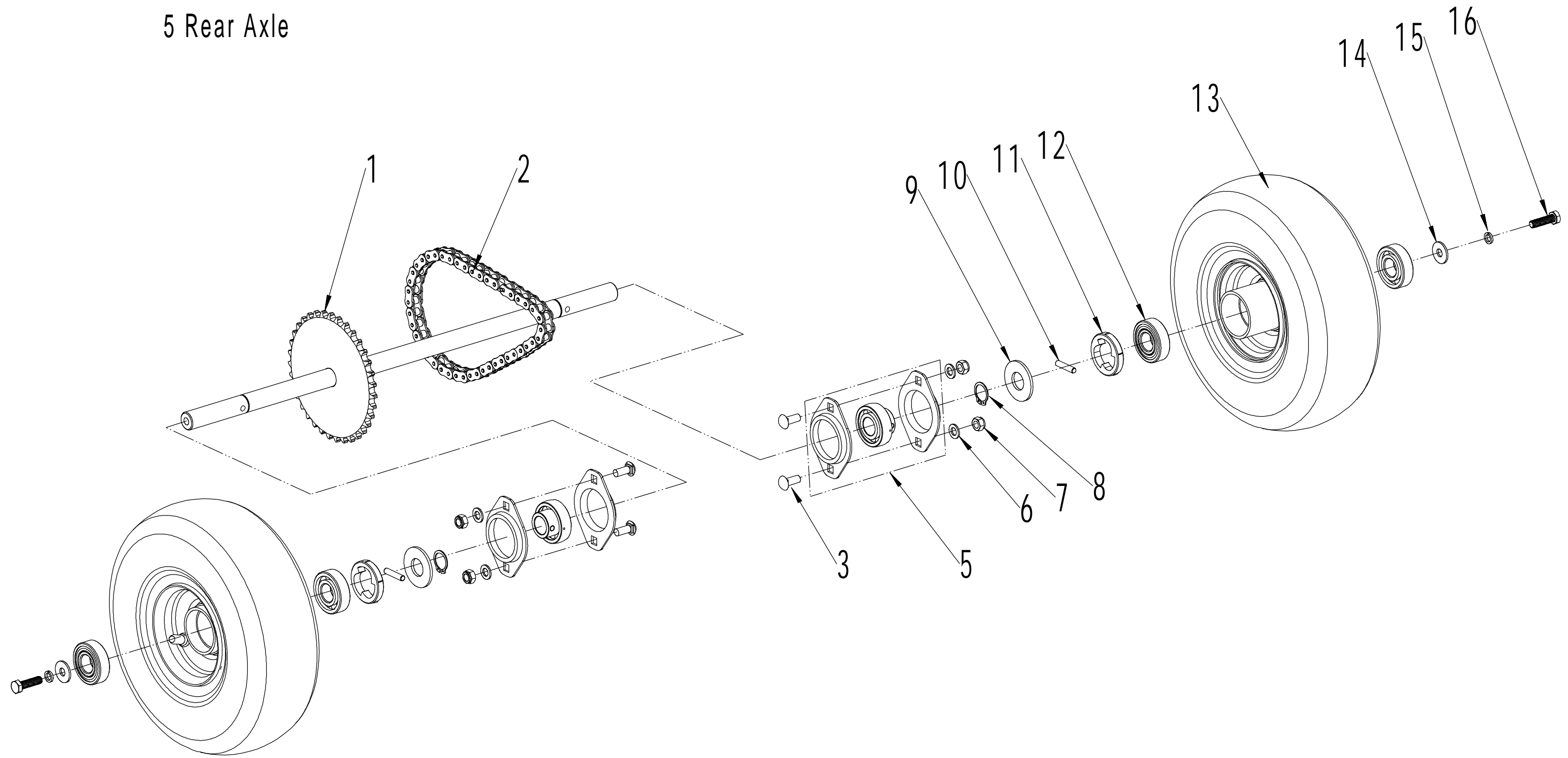
3	Part3 Tensional Pulley Spare Parts			
Nr.	Ersatzteilnummer	Bezeichnung Deutsch	Bezeichnung Englisch	Anzahl
1	LVSC02010/02	Halter	Tensional Plate	1
2	LVSC01010/02	Abstandshalter	Tensional Plate Spacer	1
3	0102008025	Bolzen	Bolt - M8x25	1
4	5340131010	Bolzen	Tensional Pulley Bolt	1
5	5340128010	Spannrolle	Tensional Pulley	1
6	609/2RS	Kugellager	Bearing	2
7	5340130010/02	Scheibe	Spacer 2	1
8	0901024000	Simmerring	Internal Circlip - 24mm	1
9	5340129010	Abstandshalter	Spacer 1	1
10	LVSC03010	Feder	Spring	1
11	0301008000	Scheibe	Washer - M8	1
12	0202008000	Mutter	Lock Nut - M8	1

4 Transmission Box



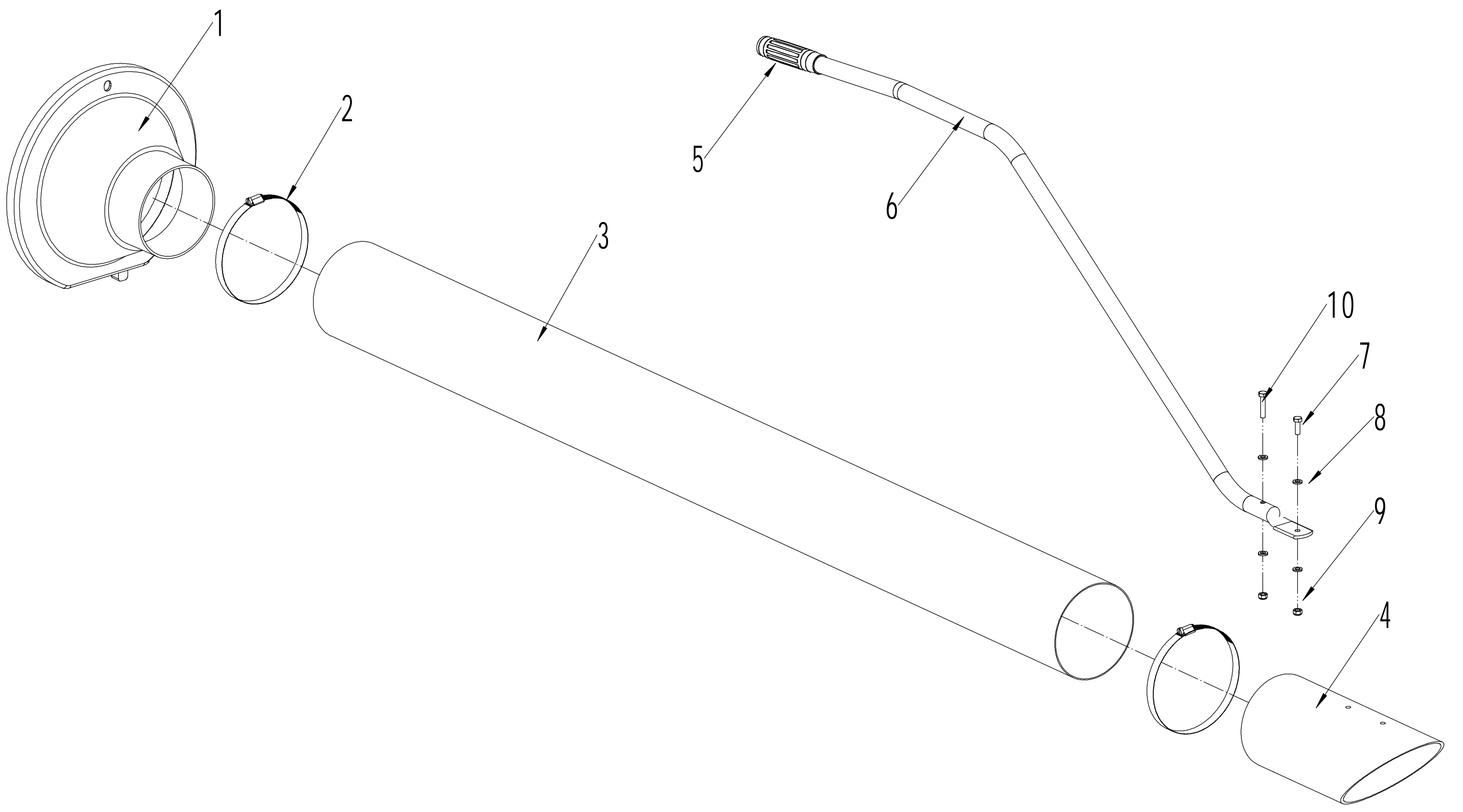
4				
Part 4 Transmission Box Spare Parts				
Nr.	Ersatzteilnummer	Bezeichnung Deutsch	Bezeichnung Englisch	Anzahl
1	HQ10118010	Stift	Pin	2
2	SW8002A08/04	Achse	Transmission Axle	1
3	HQ10111010	Hülse	Bearing	1
4	HQ10110010	Ring	Oil Seal Ring	2
5	R8	Kugellager	Bearing	2
6	HQ10121010/02	Platte	Spacer	1
7	HQ10120010	Scheibe	Spacer	1
8	HQ10115010	Unterlegscheibe	Spacer	4
9	HQ10116010	Scheibe	Bearing	2
10	SW8002A02	Zahnrad	Worm Wheel	1
11	SW8002A03	Lager	Taper Bush	2
12	HQ10109010	Feder	Spring	1
13	0202005000	Mutter	Lock Nut - M5	1
14	0302005000	Scheibe	Washer - M5	1
15	LVDD04010/02	Halter	Connecting Rod	1
16	SW8002A06	Gehäuse (oberteil)	Lower Shield	1
17	1501016030	Dichtungsring	Seal Ring	1
18	6003/2RZ	Kugellager	Bearing	2
19	SW8002A01/04	Getriebebeschnecke	Worm	1
20	HQ10107010	Simmerring	O Ring	1
21	SW8002A05	Gehäuse (unterteil)	Upper Shield	1
22	0106005018	Schraube	Screw - M5x18	9
23	HQ10113011	Nocke	Cam A	1
24	HQ10112011	Nocke	Cam B	1
25	HQ10106010/04	Einschalter	Axle Weldment	1
26	HQ10111020	Hülse	Bearing	1
27	0701004022	Stift	Pin - 4x18	1
28	SW8002A09/02	Kettenrad	Drive Chain Wheel	1
29	SW8002A10	Ring	Check Ring	1
30	LVDD03000/02	Riemenscheibe	Pulley	1
31	0701005040	Stift	Pin - 5x40	1
32	0401006000	Scheibe	Washer - M6	4
33	0401006000	Unterlegscheibe	Spring Washer - M6	4
34	0101006030	Bolzen	Bolt - M6x30	4
35	YLV50B	Getriebe	Gear Box	1

5 Rear Axle



5	Part 5 Rear Axle Spare Parts			
Nr.	Ersatzteilnummer	Bezeichnung Deutsch	Bezeichnung Englisch	Anzahl
1	LVDE01000/22	Hinterachse	Rear Axle Weldment	1
2	08A0164	Kette	Chain	1
3	0107008020	Bolzen	Bolt - M8x20	4
5	PFLSA204	Lager (komplett)	Bearing	2
6	0301008000	Scheibe	Washer - M8	4
7	0202008000	Mutter	Lock Nut - M8	4
8	1001020000	Simmerring	Check Ring - M20	2
9	SW805102	Abstandshalter	Spacer	2
10	0702006029	Stift	Pin - 6x29	2
11	SW800401	Lager (komplett)	Cluth Bush	2
12	6204/2RZ	Kugellager	Bearing	4
13	LVLZ012	Hinterrad	Rear Wheel	2
14	0302008000	Scheibe	Spacer - M8	2
15	0401008000	Unterlegscheibe	Spring Washer - M8	2
16	0101008020	Bolzen	Bolt - M8x20	2

6 Vacuum Nozzle



6	Part 6 Vacuum Nozzle Spare Parts			
Nr.	Ersatzteilnummer	Bezeichnung Deutsch	Bezeichnung Englisch	Anzahl
1	LVSF01010	Verbindungsstück	Air Inlet	1
2	LVSF0510	Schlauchselle	Clamp Ring	2
3	LVSF02010	Saugschlauch	Hose	1
4	LVSF0610	Düse	Nozzle	1
5	SW801604	Griffschutz	Handle Sheath	1
6	LVSF04010/22	Griff	Handle	1
7	0101006020	Bolzen	Bolt - M6x20	1
8	0301006000	Scheibe	Spacer	4
9	0202006000	Mutter	Lock Nut - M6	2
10	0101006035	Bolzen	Bolt - M6x35	1