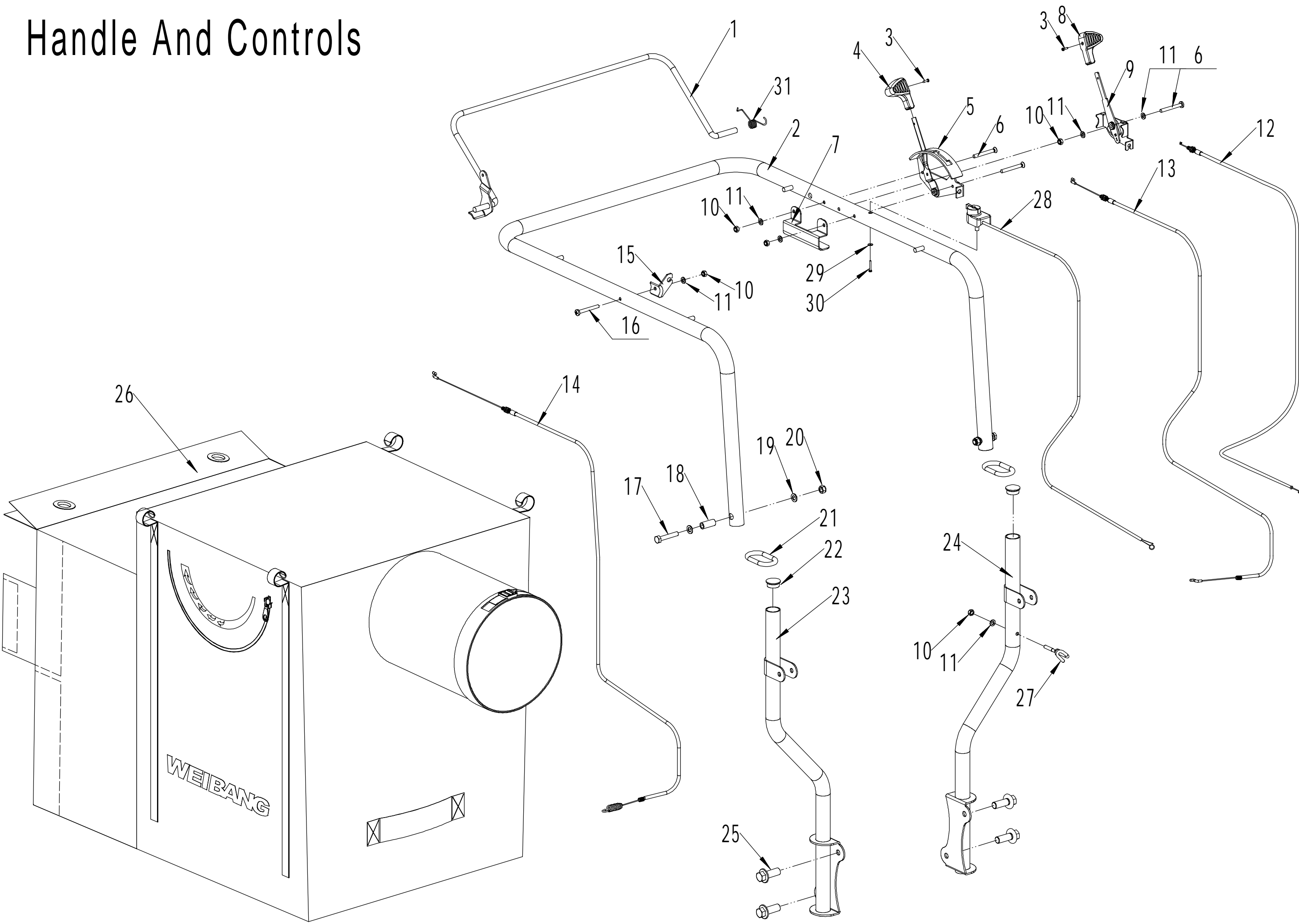
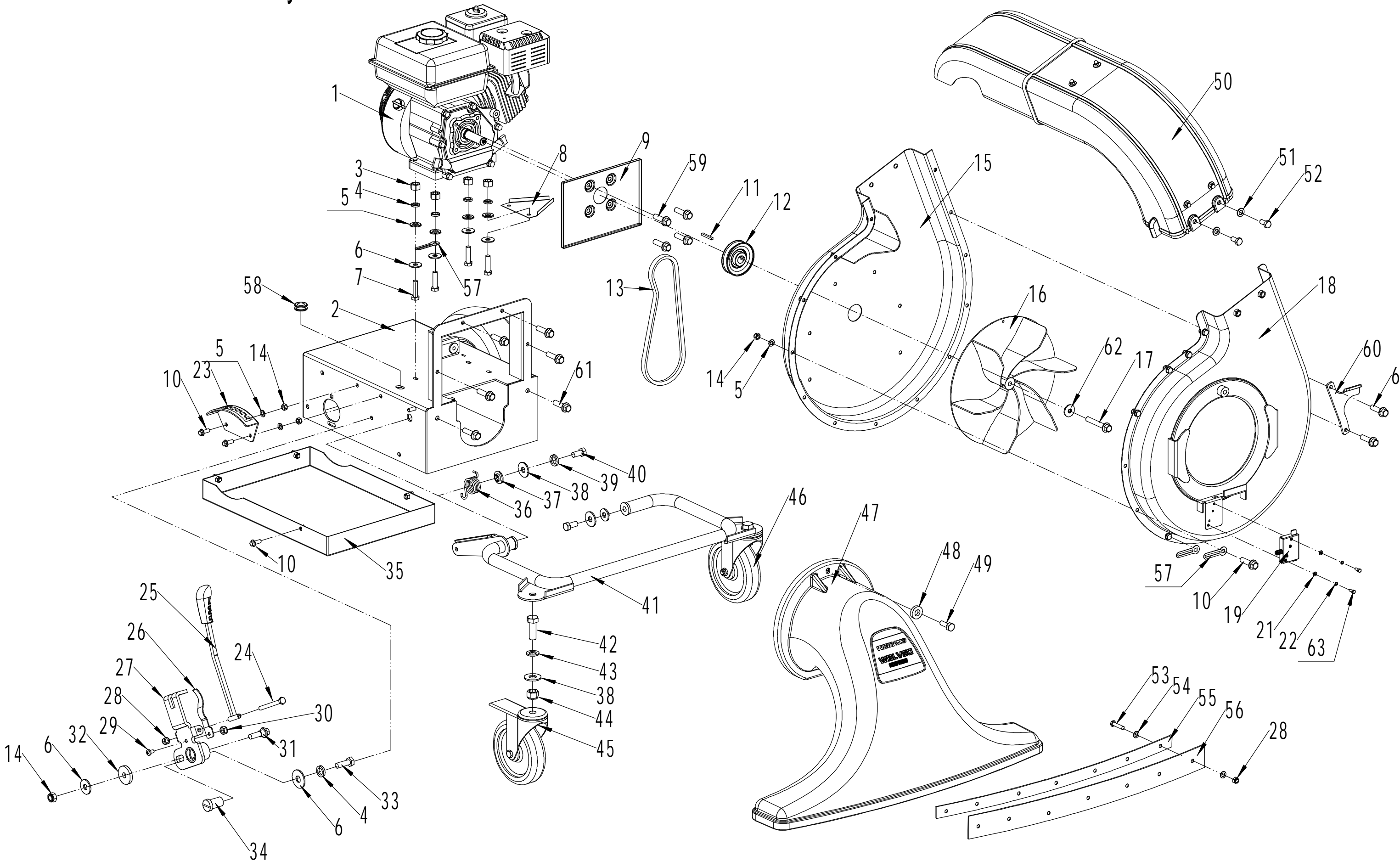


# A Handle And Controls



<b>Part A Handle And Controls</b>				
<b>A</b>				
<b>Nr.</b>	<b>Ersatzteilnummer</b>	<b>Bezeichnung Englisch</b>	<b>Bezeichnung Deutsch</b>	<b>Anzahl</b>
1	LVSA01000/22	Griff	Lever Weldment	1
2	LVSA02000/49	Holm (oberteil)	Upper Handle Welding	1
3	0106003013	Schraube	Screw-ST2.9x13	2
4	5380508010	Hebelschutz	Grip - Speed Lever	1
5	LVSA03000	Schaltkonsole	Frame - Speed Control	1
6	0104006055	Schraube	Screw-M6x55	3
7	LVSA04010/02	Platte	Speed Frame Plate	1
8	5380510010	Hebelschutz	Grip - Throttle Lever	1
9	5360509010	Gashebel	Frame - Throttle Control	1
10	0202006000	Mutter	Lock Nut - M6	4
11	0301006000	Scheibe	Washer-M6	5
12	LVSA05010	Gaszug	Throttle Cable	1
13	LVSA06010	Geschwindigkeitszug	Speed Cable	1
14	LVSA07010	Kupplungskabel	Clutch Cable	1
15	LM5501060/01	Halter	Bracket	1
16	0104006040	Schraube	Screw-M6x40	1
17	0101008045	Bolzen	Bolt-M8x45	2
18	LVSA08010/02	Hülse	Spacer	2
19	0301008000	Scheibe	Washer-M8	4
20	0202008000	Mutter	Lock Nut-M8	2
21	LVSA09010/22	Schnellverschluss	Link Chain	2
22	LVSA12010	Propfen	Handle Plug	4
23	LVSA10000/49	Holm rechts (unten)	Right-lower Handle Welding	1
24	LVSA11000/49	Holm links (unten)	Left-lower Handle Welding	1
25	0102010020	Bolzen	Bolt-M10x20	4
26	LVSA13000	Fangsack	Grass Bag	1
27	LVSA06000/01	Starterhalterung	Hook - Starter Rope	1
28	LVSA16010	Motorbremskabel	Flameout Switch	1
29	0302003000	Scheibe	Washer	1
30	0104003020	Schraube	Screw-M3x20	1
31	LVSA06040/01	Feder	Clutch Lever Return Spring	1

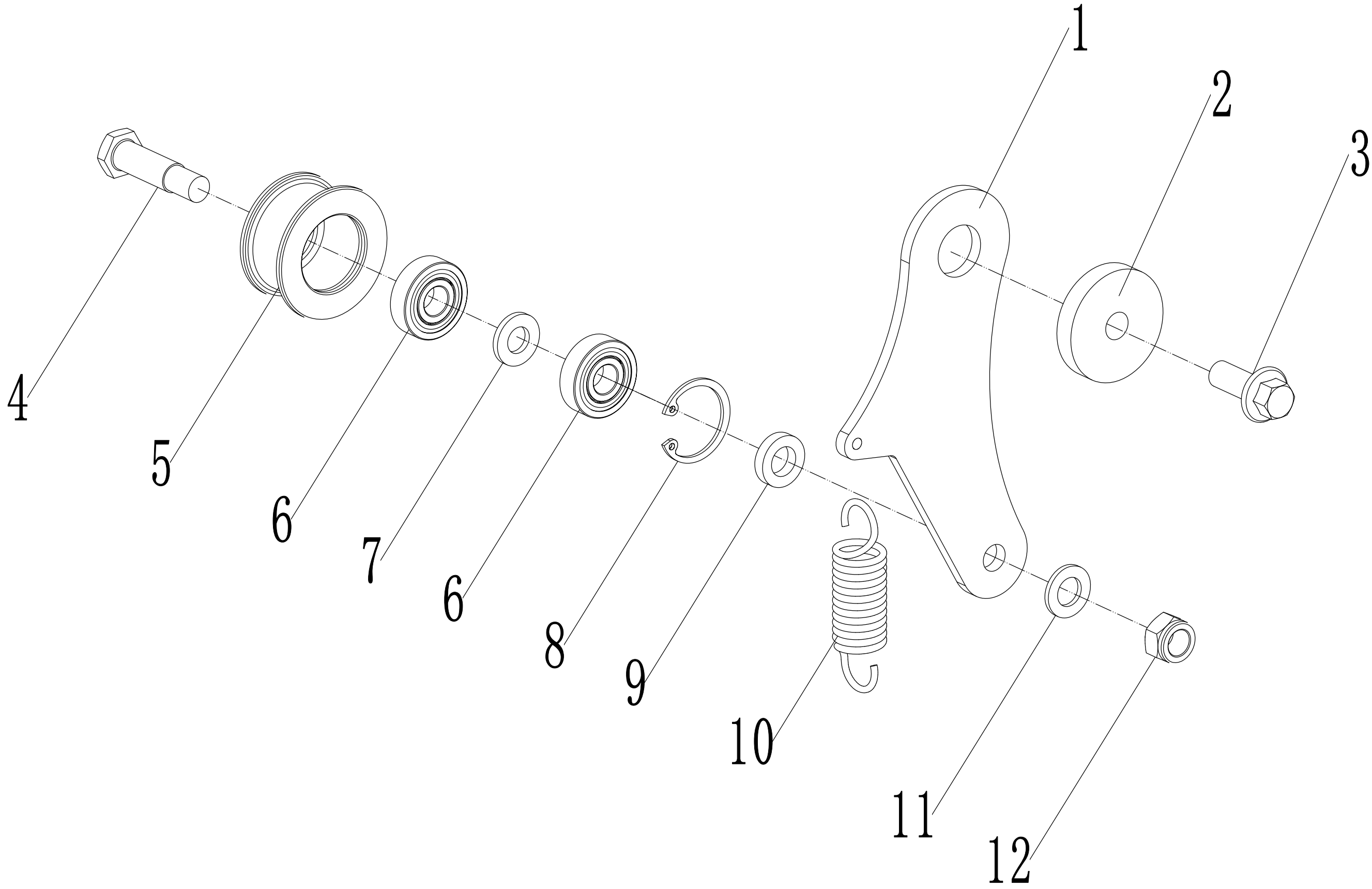
# B Chassis Assembly



B	Part B Chassis Assembly			
Nr.	Ersatzteilnummer	Bezeichnung Deutsch	Bezeichnung Englisch	Anzahl
1	GX160H1QHH	Motor	Engine	1
2	LVSB01000/49	Gehäuse	Chassis Weldment	1
3	0201008000	Abstandshalter	Nut-M8	4
4	0401008000	Unterlegscheibe	Spring Washer-M8	6
5	0301008000	Scheibe	Washer-M8	23
6	0302008000	Scheibe	Washer-M8	6
7	0101008040	Bolzen	Bolt-M8x40	4
8	LVSB02010/02	Platte	Guid Plate	1
9	LVSB03010/49	Motor Verbindungsplatte	Engine Connection Plate	1
10	0102008016	Bolzen	Bolt-M8x16	17
11	LVSA14010	Stift	Key-4.7X4.7X47	1
12	LVSB04010/02	Spannrolle	Engine Pulley	1
13	V13/690	Keilriemen	V Belt-13X690	1
14	0202008000	Mutter	Lock Nut-M8	19
15	LVSB05000/49	Turbinengehäuse (Rückseite)	Turbin Shell (Back Half)	1
16	LVSB06000/22	Turbine	Turbin	1
17	5340113021	Bolzen	Blade Bolt	1
18	LVSB07000/49	Turbinengehäuse (Vorderseite)	Turbin Shell (Front Half)	1
19	8SH0601020	Schalter	Switch	1
21	0301005000	Scheibe	Washer-M5	2
22	0401005000	Unterlegscheibe	Spring Washer - M5	2
23	LVSB08021/01	Höhenverstellraste	Graduator	1
24	0101006055	Bolzen	Bolt-M6x55	1
25	LVSB08000	Griff (Höhenverstellung)	Handle - Height Adjuster	1
26	5380314010/02	Feder	Spring	1
27	LVSB09000/22	Halter	Plate - Height Adjuster	1
28	0202006000	Mutter	Lock Nut-M6	2
29	0108005012	Schraube	Screw-M5x12	1
30	0202005000	Mutter	Lock Nut-M5	1
31	LVSB10010/02	Bolzen	Bolt	1
32	0302008000	Scheibe	Washer-M8	2
33	0101008045	Bolzen	Bolt-M8x25	1
34	LVSB11010/02	Buchse	Spacer	1
35	LVSB12000/49	Gehäuseschutz	Cover	1
36	LVSB13010	Feder	Spring	1
37	LVSB14010/02	Buchse	Spacer 1	2
38	0302012000	Scheibe	Washer-M12	4
39	0401012000	Unterlegscheibe	Spring Washer-M12	2
40	0101012025	Bolzen	Bolt-M12x25	2
41	LVSB15000/49	Vorderachse	Wheel Bracket	1
42	0101012040	Bolzen	Bolt-M12x40	2
43	0301012000	Scheibe	Washer-M12	2
44	0202012000	Mutter	Lock Nut-M12	2
45	LVSB17010	Radhalter	Universal Wheel Brakes	1
46	LVSB16010	Rad	Universal Wheels	1
47	LVSB18010	Saugrüssel	Nozzle	1
48	LVSB2210/02	Scheibe	Spacer	1
49	0101010025	Bolzen	Bolt-M10x25	1
50	LVSB23010	Auswurfschacht	Discharge Chute	1
51	0301010000	Scheibe	Washer-M10	4
52	0101010016	Bolzen	Bolt-M10x16	4
53	0101006020	Bolzen	Bolt-M6x20	7
54	0301006000	Scheibe	Washer-M6	7
55	LVSB19010/22	Halter für Gummilippe	Clamp	1

56	LVSB20010	Gummilippe	Spacer	1
57	40E0109000	Platte	Pressing Line Plate	3
58	LVSB24010	Buchse	Retainer Thread	1
59	LVSB21000	Schraube	Screw-5/16-24-16	4
60	LVSA15000	Halter	Location-limited Plate	1
61	0102008016	Bolzen	Bolt-M8x20	8
62	LVSA06020/04	Scheibe	Dish Washer	1
63	0101005016	Bolzen	Bolt - M5*16	2

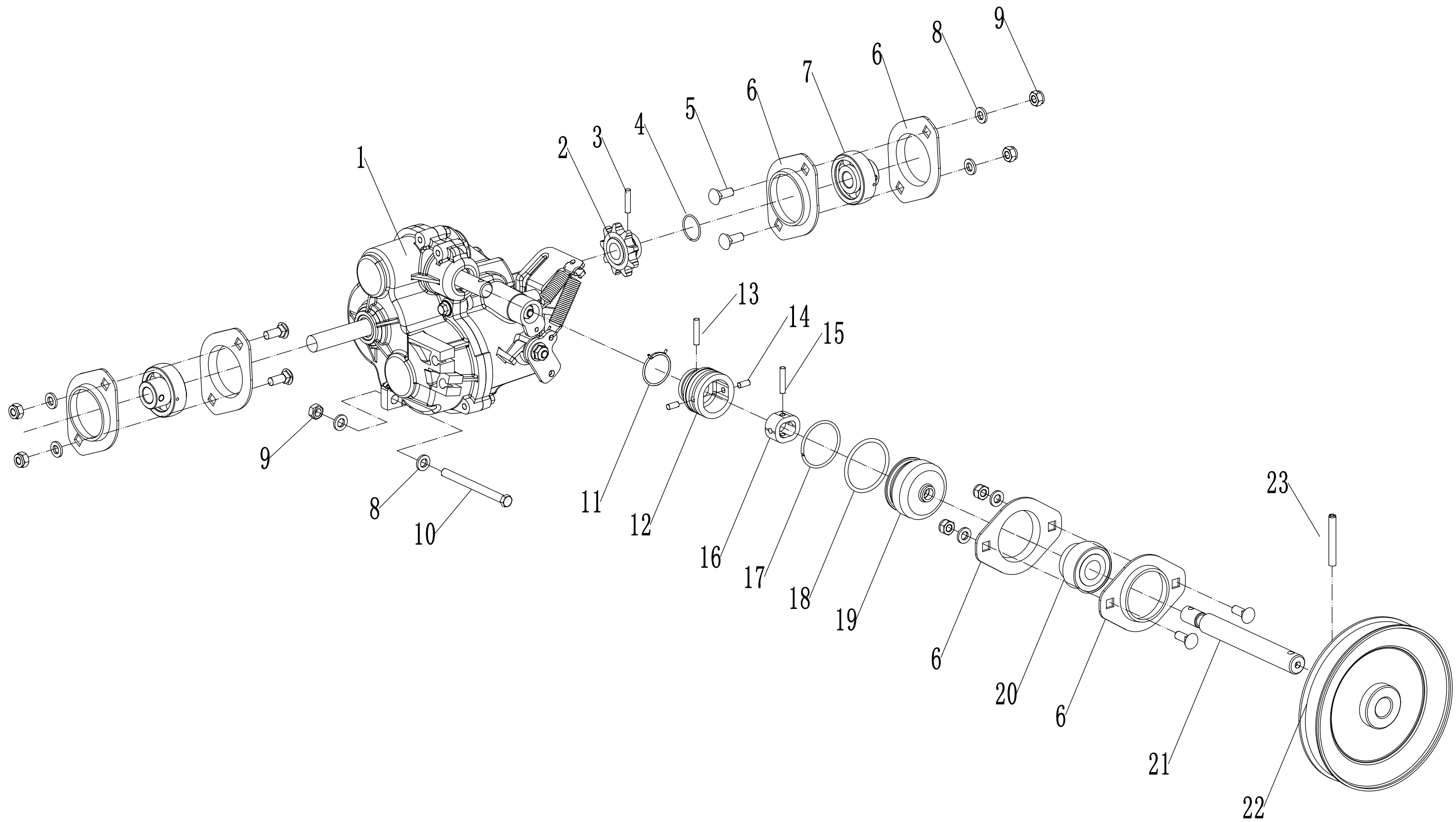
# C Tensional Pulley



**C** **Part C Tensional Pulley**

<b>Nr.</b>	<b>Ersatzteilnummer</b>	<b>Bezeichnung Deutsch</b>	<b>Bezeichnung Englisch</b>	<b>Anzahl</b>
1	LVSC02010/02	Halter	Tensional Plate	1
2	LVSC01010/02	Scheibe	Tensional Plate Spacer	1
3	0102008025	Bolzen	Bolt-M8X25	1
4	5340131010	Schraube	Tensional Pulley Bolt	1
5	5340128010	Spannrolle	Tensional Pulley	1
6	609/2RS	Kugellager	Bearing	2
7	5340130010/02	Scheibe	Spacer 2	1
8	0901024000	Simmerring	Internal Circlip - 24mm	1
9	5340129010	Abstandshalter	Spacer 1	1
10	LVSC03010	Feder	Spring	1
11	0301008000	Scheibe	Washer - M8	1
12	0202008000	Mutter	Lock Nut-M8	1

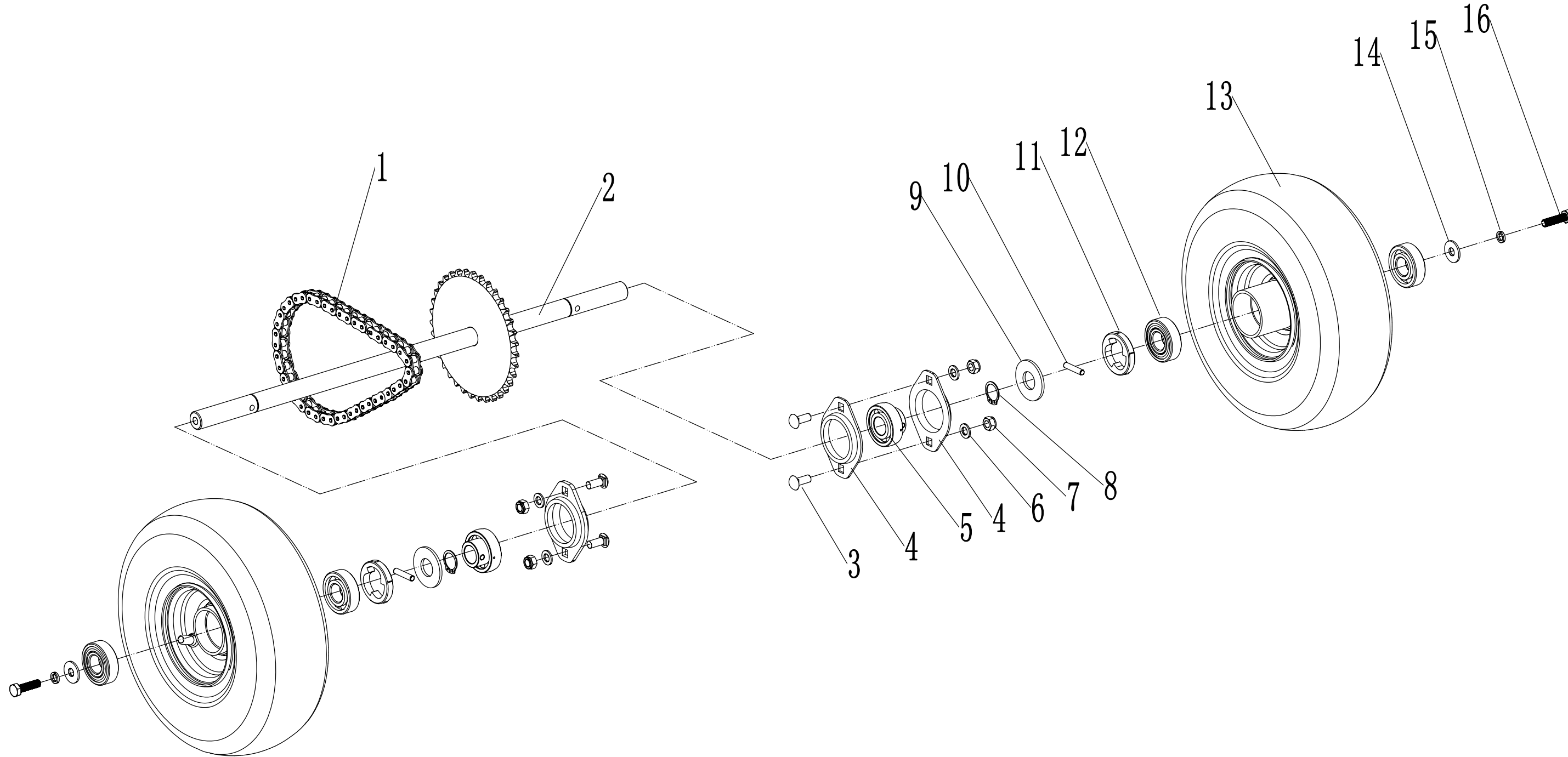
# D Transmission Box





D	Part D Transmission Box			
Nr.	Ersatzteilnummer	Bezeichnung Deutsch	Bezeichnung Englisch	Anzahl
1	YLV50BP0	Getriebe	Gear box	1
2	SW8002A09	Ritzel	Chain	1
3	0702004018	Stift	Pin-4X18	1
4	SW8002A10	Check Ring	Check Ring	1
5	0107006020	Bolzen	Bolt- M6x20	6
6	PFL203	Lagerhalter	Bearing Bracket	3
7	UC201	Kugellager	Bearing	2
8	0301006000	Scheibe	Spacer	10
9	0202006000	Mutter	Lock Nut-M6	7
10	0101006070	Bolzen	Bolt-M6x70	1
11	HQA020000020	Check Ring	Check Ring	1
12	LVSD01010	Klammer	Bracket	1
13	GM56A060000051	Stift	Pin	1
14	HQA020000040	Stift	Pin	2
15	HQ000000230	Stift	Pin	1
16	HQA020000050	Hülse	Cross Ring	1
17	HQA020000030	Check Ring	Check Ring	1
18	1401028003	Ring	O Ring	1
19	HQA020000080	Schutz	Shield	1
20	UB202	Kugellager	Bearing	1
21	LVSD02010	Welle	Shaft	1
22	LVSD03000/02	Riemenscheibe	Pulley	1
23	0701005040	Stift	Pin-5x40	1

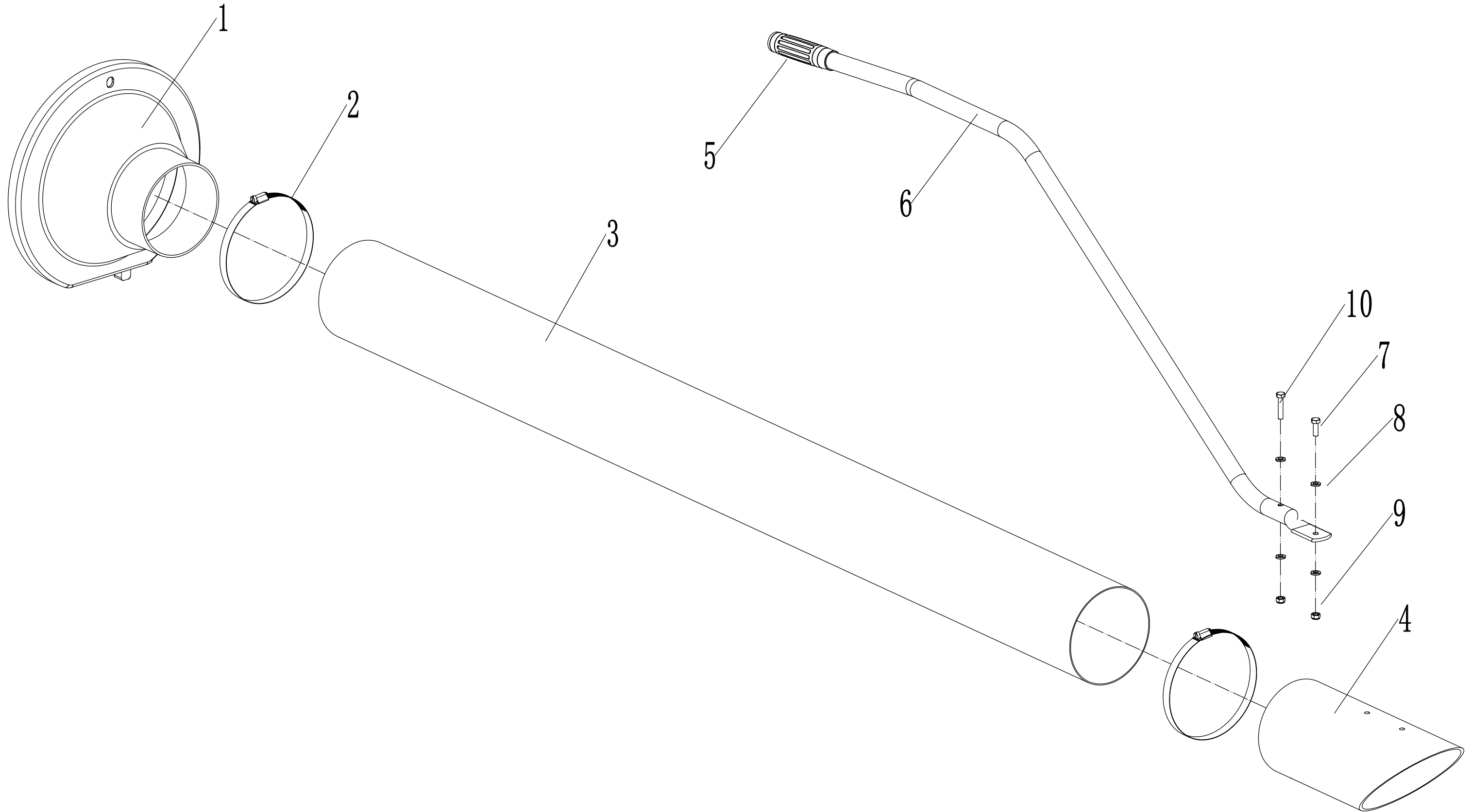
# E Rear Axle



**E** **Part E Rear Axle**

<b>Nr.</b>	<b>Ersatzteilnummer</b>	<b>Bezeichnung Deutsch</b>	<b>Bezeichnung Englisch</b>	<b>Anzahl</b>
1	08A0144	Kette	Chain	1
2	LVSE01000/22	Hinterachse	Rear Axle	1
3	0107008020	Bolzen	Bolt	4
5	PFLSA204	Lager und Halter (komplett)	Bearing	2
		besteht aus Position 4 und 5		
6	0301008000	Scheibe	Spacer-M8	4
7	0202008000	Mutter	Lock Nut-M8	4
8	1001020000	Check Ring	Check Ring-M20	2
9	SW805102	Scheibe	Spacer	2
10	0702006029	Stift	Pin-6x29	2
11	SW800401	Lagerhalter	Bush	2
12	6204/2RZ	Kugellager	Bearing	4
13	LVLZ012	Hinterrad	Rear Wheel	2
14	0302008000	Scheibe	Spacer-M8	2
15	0401008000	Unterlegscheibe	Spring Washer-M8	2
16	0101008020	Bolzen	Bolt- M8X20	2

# F Vacuum Nozzle



**Part F Vacuum Nozzle**

<b>F</b>	<b>Part F Vacuum Nozzle</b>			
<b>Nr.</b>	<b>Ersatzteilnummer</b>	<b>Bezeichnung Deutsch</b>	<b>Bezeichnung Englisch</b>	<b>Anzahl</b>
1	LVSF01010	Verbindungsstück	Adapter	1
2	LVSF0510	Schelle	Clamp Ring	1
3	LVSF02010	Schlauch	Hose	1
4	LVSF0610	Einsaugmundstück	Nozzle	1
5	SW801604	Griffschutz	Grip	1
6	LVSF04010/22	Griff	Handle	1
7	0101006020	Bolzen	Bolt-M6X20	1
8	0301006000	Scheibe	Spacer	4
9	0202006000	Mutter	Lock Nut-M6	2
10	0101006035	Bolzen	Bolt-M6X35	1