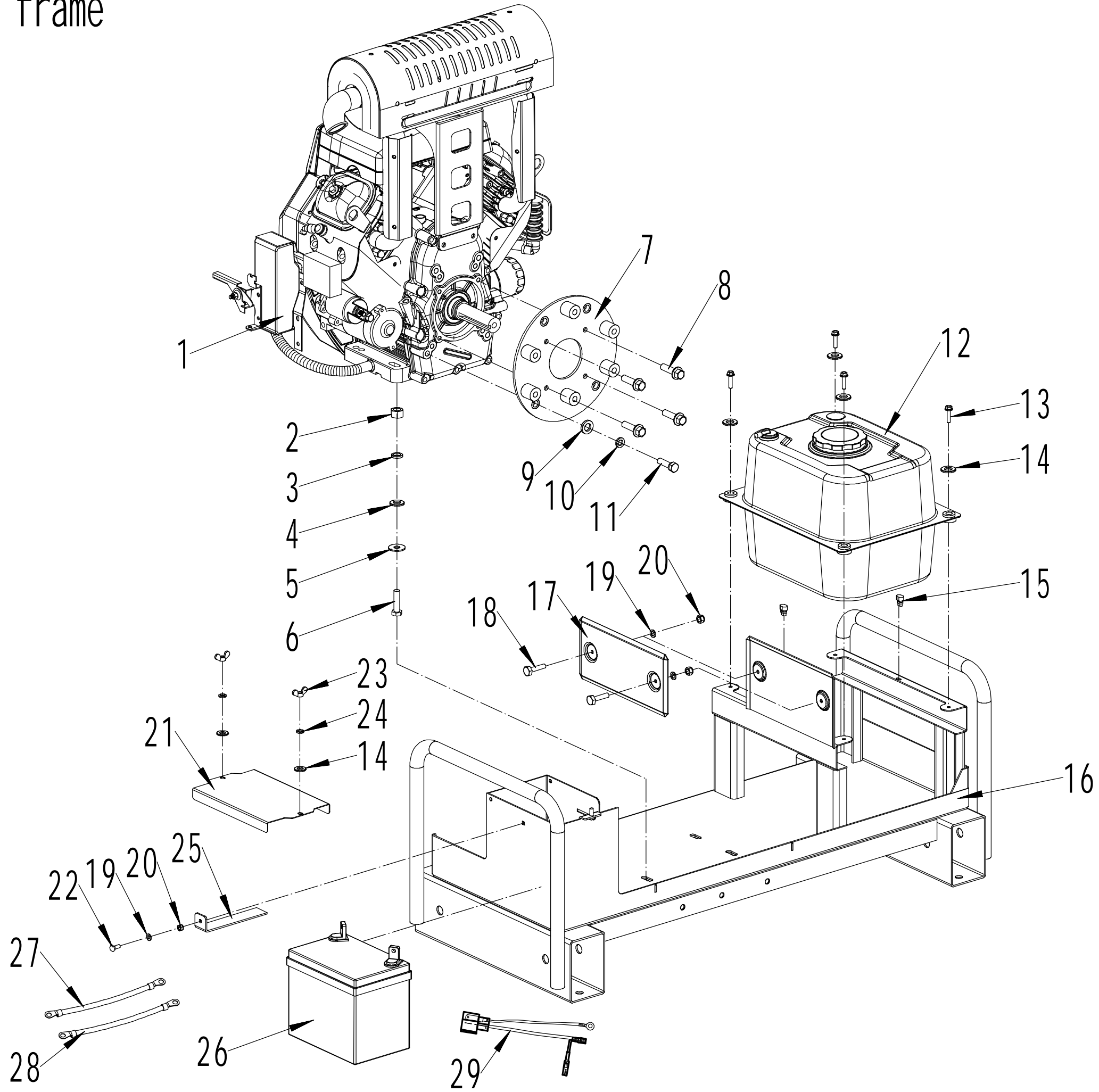
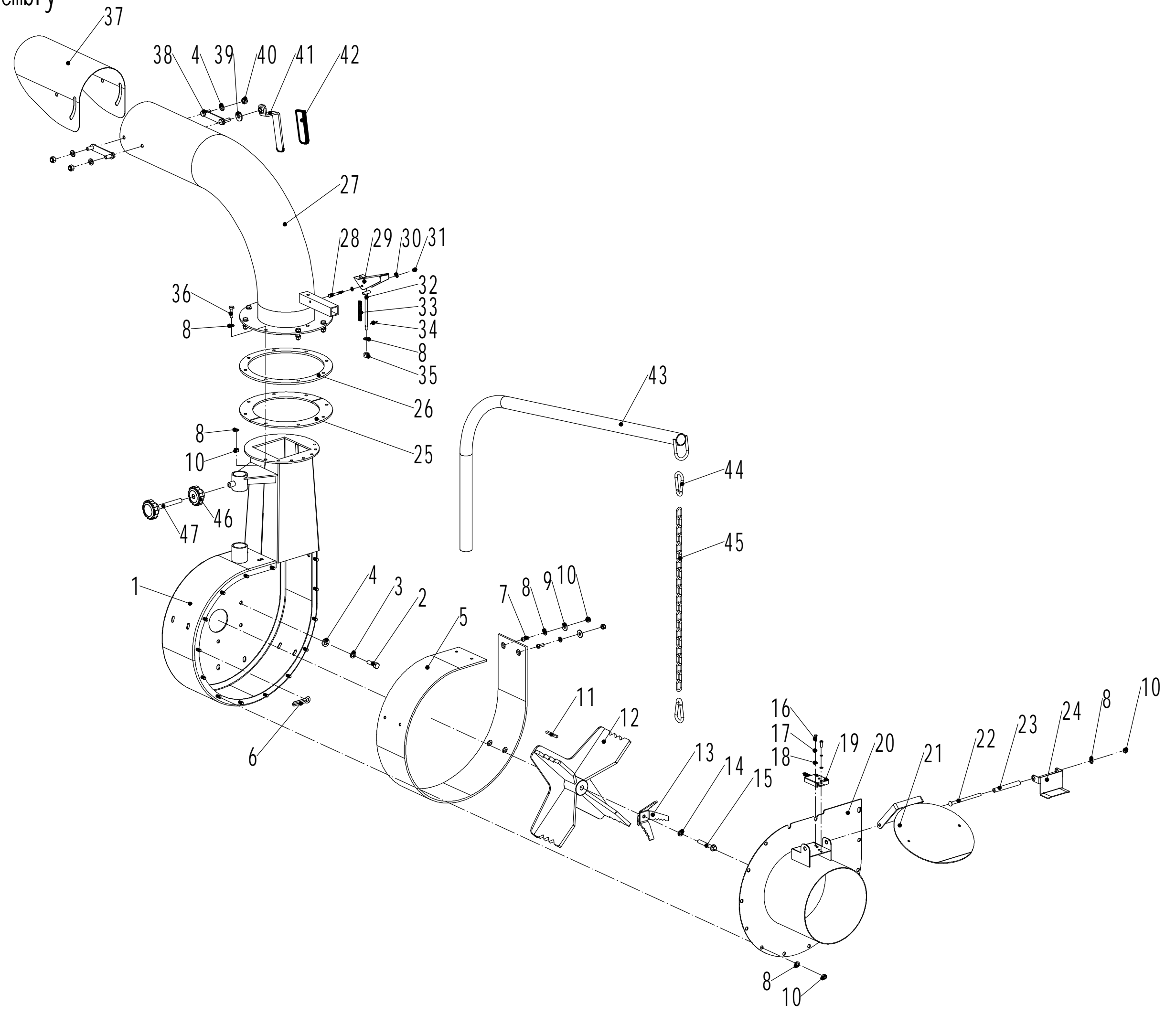


1 DL500A Main frame



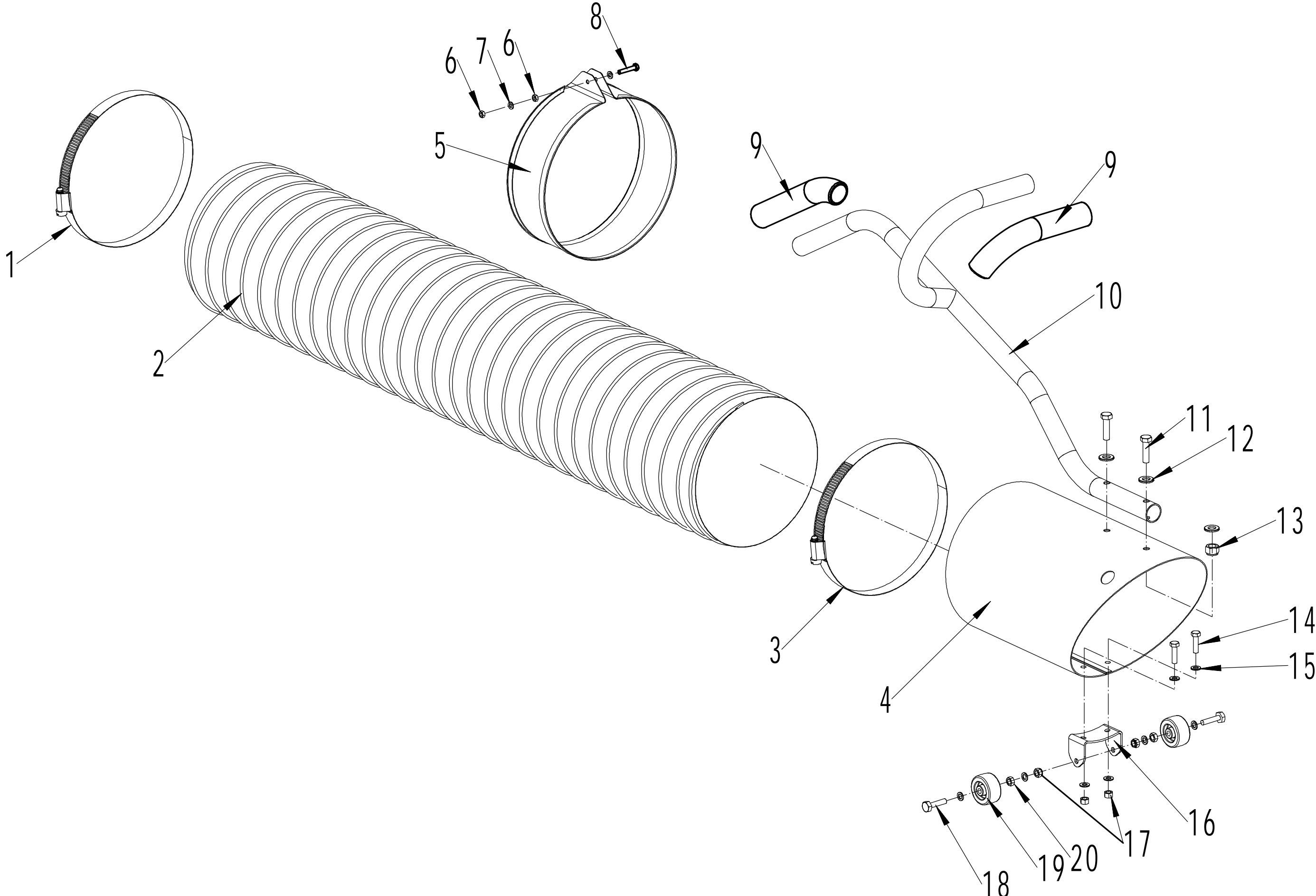
1	Ersatzteilliste WB DL 5021 R 2020			
Nr.	Ersatzteilnummer	Bezeichnung Deutsch	Bezeichnung Englisch	Anzahl
2	0201010000	Nuss	Nut - M10	4
3	0401010000	Scheibe	Spring washer	4
4	0301010000	Scheibe	Washer - 10	4
5	0302010000	Scheibe	Washer - 10	4
6	0101010055	Bolzen	Bolt - M10x55	4
7	DL10000/49	Verbindungsplatte	Connecting plate	1
8	40R0109012	Bolzen	Bolt - 5/16*24-20	4
9	0301012000	Unterlegscheibe	washer - 12	4
10	0401012000	Feder	Spring washer - 12	4
11	DL10100/02	Bolzen	Bolt - 7/16*14-25	4
12	DL10400	Benzintank	gasolin tank	1
13	0102006025	Bolzen	Bolt - M6x25	4
14	0302006000	Scheibe	Washer - 6	5
15	DL10500	Puffer	Cushion	2
16	DL10300/49	Gestell	Frame weldment	1
17	DL10400/49	Schutz	Thermal baffle	1
18	0102006020	Bolzen	Bolt - M6x20	2
19	0301006000	Scheibe	Washer - 6	3
20	0202006000	Sicherungsmutter	Nut - M6	3
21	DL10500/49	Batterieschutz	Battery cover	1
22	0107006016	Bolzen	Bolt - M6x16	1
23	0211006000	Flügelmutter	Dish nut - M6	2
24	0401006000	Scheibe	Spring washer	2
25	DL10600/49	Halter	Pressing plate of battery	1
26	DC12036	Batterieschutz	Battery12V-285CCA	1
27	WB6607007	Kabel	Cable of cathode	1
28	WB6607008	Kabel	Cable of anode	1
29	WB6600044	Kabel	Cable of engine	1

2 DL500A Volute assembly



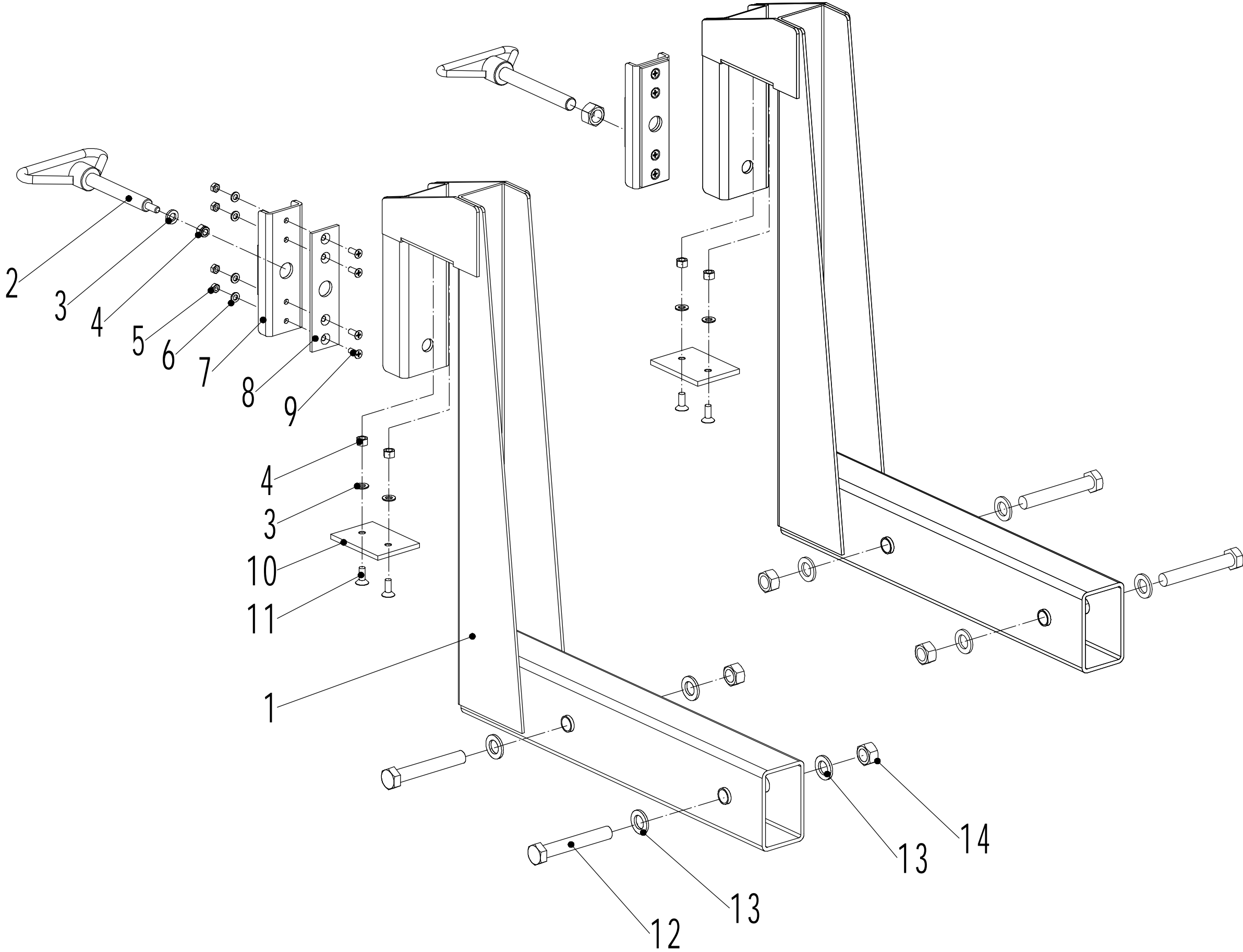
2	Ersatzteilliste WB DL 5021 R			2020
Nr.	Ersatzteilnummer	Bezeichnung Deutsch	Bezeichnung Englisch	Anzahl
1	DL20000/49	Gehäuse	Volute	1
2	0101010030	Schraube	Bolt - M10x30	6
3	0401010000	Scheibe	Spring washer - 10	6
4	0301010000	Scheibe	Washer - 10	9
5	DL20100	Verschleißeinlage	Wear resistant plate	1
6	40E0109000	Stift	Clip	2
7	0115008020	Bolzen	Bolt - M8x20	10
8	0301008000	Unterlegscheibe	Washer - 8	41
9	0302008000	Unterlegscheibe	Washer - 8	10
10	0202008000	Sicherungsmutter	Nut - M8	32
11	1101006050	Keil	Key - 6.3x6.3x50	1
12	DL20200/22	Lüfterrad	Blower disc	1
13	DL20300/22	Messer	Cutting blade	1
14	0401012000	Feder	Spring washer - 12	1
15	DL20204	Zentralbolzen	Central bolt	1
16	0101005016	Bolzen	Bolt - M5x16	2
17	0401005000	Scheibe	Spring Washer	2
18	0301005000	Unterlegscheibe	Washer	2
19	DL20400	Schalter	Switch	1
20	DL20500/49	Gehäuseschutz	Front cover	1
21	DL20600/49	Klappe	Inlet cover	1
22	0107008120	Bolzen	Bolt - M8x120	1
23	DL20700/49	Stange	Partition	1
24	DL20800/49	Platte	Pressing plate	1
25	DL20900/49	Scheibe	Washer	2
26	DL21000/49	Scheibe	Washer	1
27	DL21100/49	Auswurfschacht	Discharging Pipe	1
28	0101006050	Bolzen	Bolt - M6x50	1
29	10FS061201/22	Hebel	U-type lever	1
30	0301006000	Scheibe	Washer - 6	2
31	0202006000	Sicherungsmutter	Nut - M6	1
32	DL21200/02	Stift	Limit pin	1
33	10FS061401	Feder	Pressing spring	1
34	0501002030	Splint	Split pin	1
35	10FS161311	Buchse	Sliding bush of limit pin	1
36	0101008020	Bolzen	Bolt - M8x20	8
37	DL21300/49	Deflektor	Cap of discharging outlet	1
38	30CH40100/49	Platte	Fixing plate	2
39	0302010000	Scheibe	Washer - 10	4
40	0202010000	Sicherungsmutter	Nut - M10	3
41	30CH40200/49	hebel	Locking lever	1
42	4SH1301010	Schutz	Bush	1
43	DL21400/22	Haltestange für Schlauch	Supporting pipe	1
44	16SH44000	Clip	Clip	2
45	DL21700	Kette	Hanging chain	1
46	40R0906000	Knopf	Plastic lever	1
47	46R0138010	Drehknopf mit Gewinde	Plastic lever	1

3 DL500A Nozzle Assembly



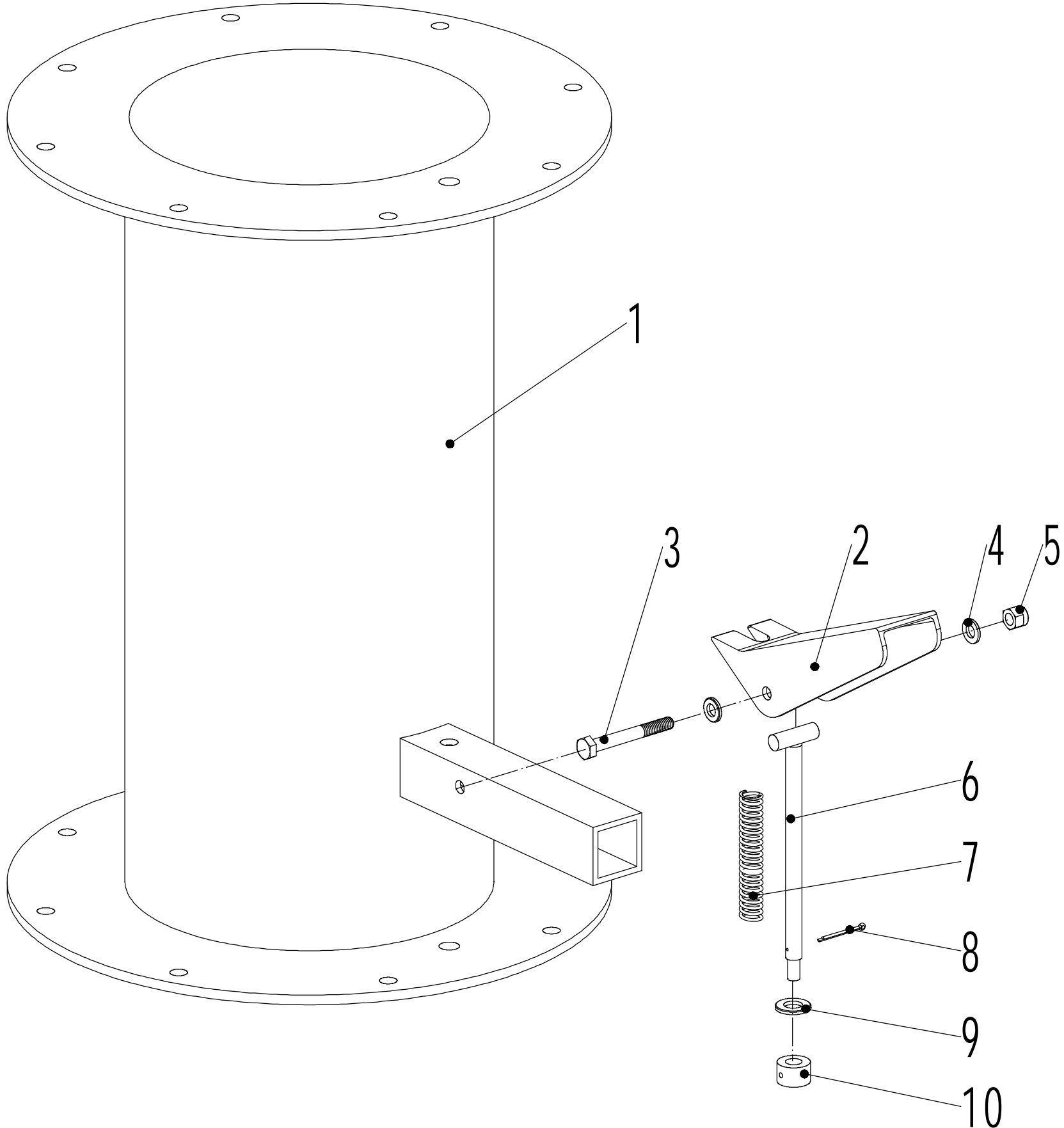
3	Ersatzteilliste		WB DL 5021 R	2020
Nr.	Ersatzteilnummer	Bezeichnung Deutsch	Bezeichnung Englisch	Anzahl
1	KG0-300	Schlauchklemme	Clamp	1
2	DL30700	Schlauchklemme	Nozzle	1
3	KG0-300	Schlauchklemme	Clamp	1
4	DL30000/22	Einsaugstück	Front inlet of nozzle	1
5	DL30100/22	Schlauchschelle	Fixing ring	1
6	0202006000	Sicherungsmutter	Nut - M6	2
7	0301006000	Scheibe	Washer - 6	1
8	0101006040	Schraube	Bolt - M6x40	1
9	DL30200	Griffschutz	Handle sheath	2
10	DL30300/22	Haltegriff Schlauch	Handle of nozzle	1
11	0101010050	Bolzen	Bolt - M10x50	2
12	0301010000	Scheibe	Washer - 10	4
13	0202010000	Sicherungsmutter	Nut - M10	2
14	0101008020	Bolzen	Bolt - M8x20	2
15	0301008000	Unterlegscheibe	Washer - 8	8
16	DL30400/22	Rollenhalterung	Fixing frame of wheel	1
17	0202008000	Sicherungsmutter	Nut - M8	4
18	0101008050	Schraube	Bolt - M8x50	2
19	DL30500	Führungsrolle	Wheels	2
20	0201008000	Mutter	Bolt - M8	2

4 DL500A Hanging Frame



4	Ersatzteilliste		WB DL 5021 R	2020
Nr.	Ersatzteilnummer	Bezeichnung Deutsch	Bezeichnung Englisch	Anzahl
1	DL40000/22	Einhängehalterung	Hanging frame weldment	2
2	DL40100/22	Drehgriff	Hand wheel of hanging frame	2
3	0301008000	Unterlegscheibe	Washer - 8	6
4	0202008000	Sicherungsmutter	Nut - M8	6
5	0301006000	Scheibe	Washer - 6	8
6	0202006000	Sicherungsmutter	Nut - M6	8
7	DL40200/22	Platte	Fixing plate	2
8	DL40300	Nylonplatte	Nylon plate	2
9	0108006016	Schraube	Screw - M6x16	8
10	DL40400	Platte	Plate	2
11	0108008020	Schraube	Screw - M8x20	4
12	0101016110	Bolzen	Bolt - M16x110	4
13	0301016000	Unterlegscheibe	Washer - 16	8
14	0202016000	Mutter	Nut - M16	4

5 DL500A Joint Of Discharging Pipe



5	Ersatzteilliste WB DL 5021 R 2020			
Nr.	Ersatzteilnummer	Bezeichnung Deutsch	Bezeichnung Englisch	Anzahl
1	DL50000/49	Verstellsegment	Joint of discharging pipe	1
2	10FS061201/22	Hebel	U-type lever	1
3	0101006050	Bolzen	Bolt - M6x50	1
4	0301006000	Scheibe	Washer - 6	2
5	0202006000	Sicherungsmutter	Nut - M6	1
6	DL21200/02	Stift	Limit pin	1
7	10FS061401	Feder	Pressing spring	1
8	0501002030	Splint	Split pin	1
9	0301008000	Unterlegscheibe	Washer - 8	1
10	10FS161311	Buchse	Bush	1