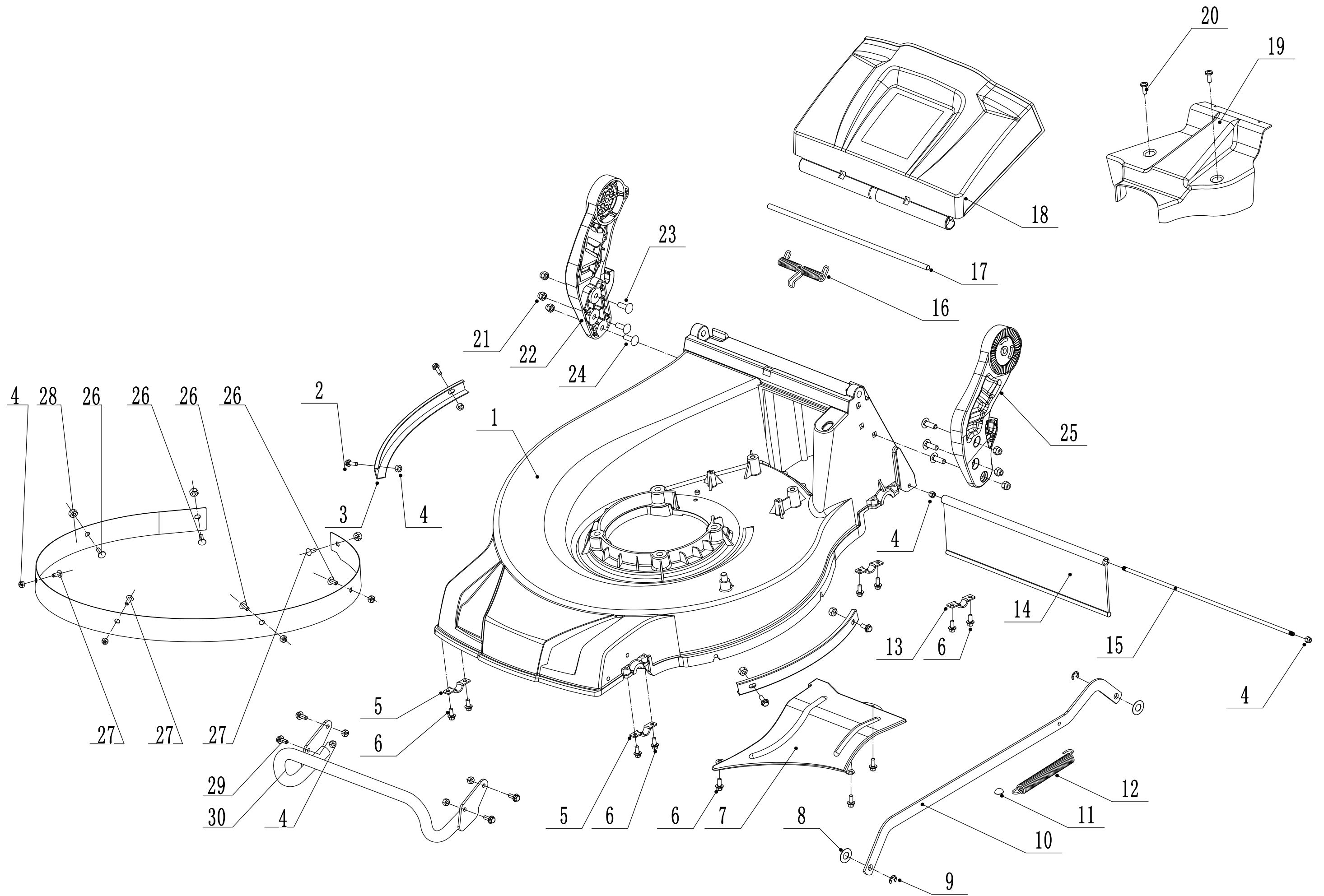
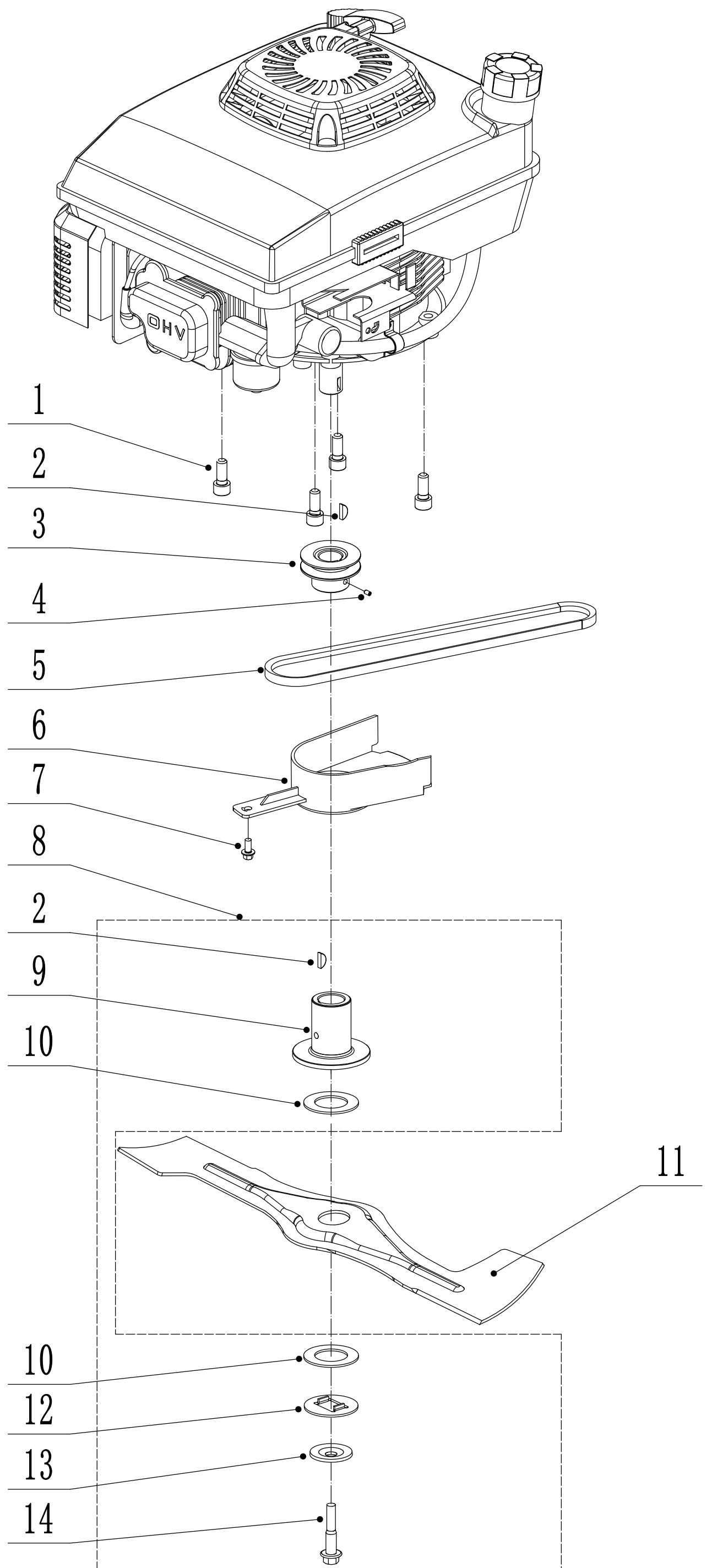


# 2 Main Body



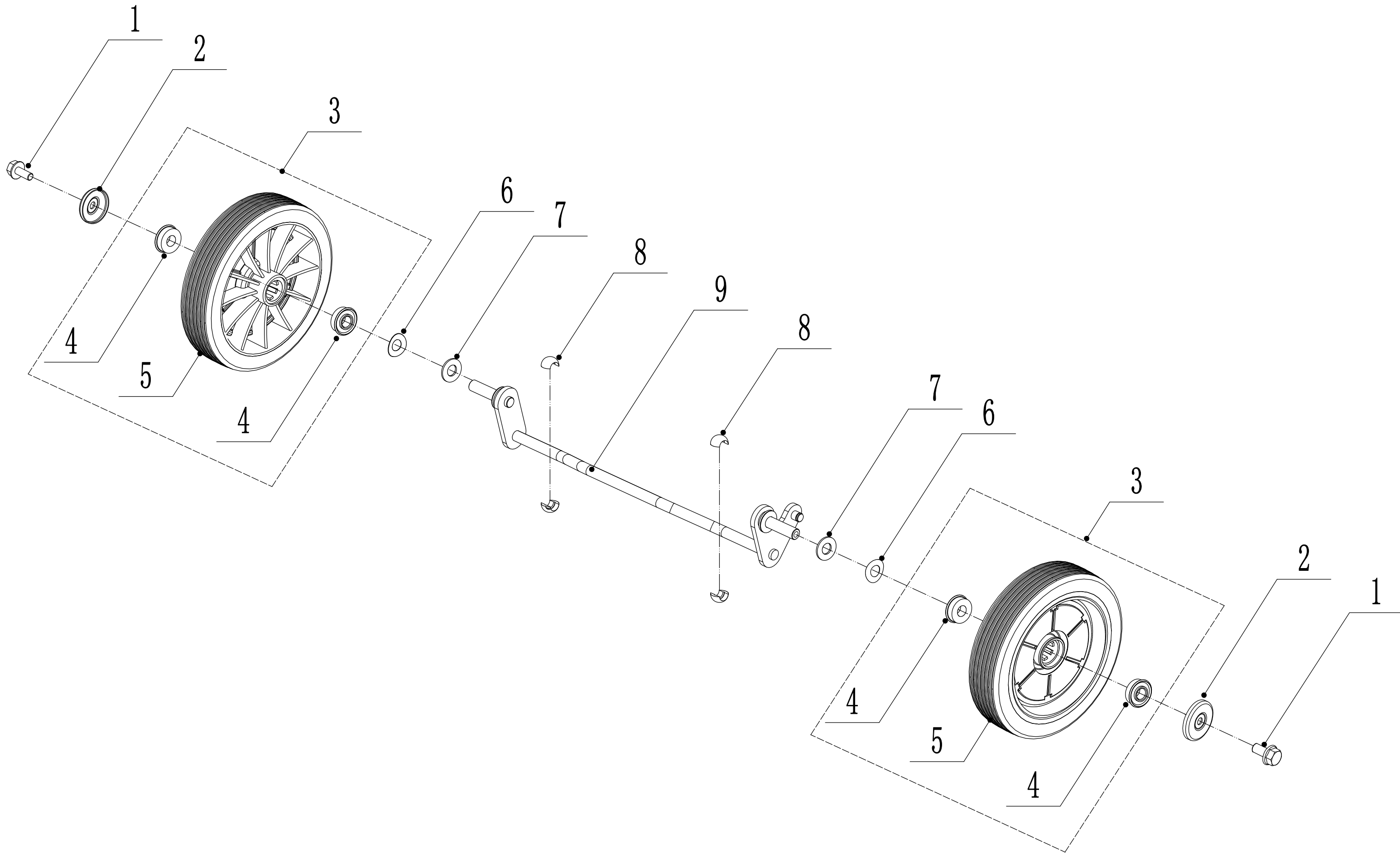
<b>2</b>	<b>Ersatzteilliste WB 486 SK AL V GL</b>			<b>2017</b>
<b>Nr.</b>	<b>Ersatzteilnummer</b>	<b>Bezeichnung Deutsch</b>	<b>Bezeichnung Englisch</b>	<b>Anzahl</b>
1	4860101010/42	Gehäuse	Deck Shell	1
2	0102006010	Bolzen	Bolt-M6x10	4
3	4810103010/22	Stahlschutz außen	Protection Plate	2
4	0202006000	Sicherungsmutter	Lock Nut-M6	17
5	4820208010/01	Klammer	Bearing Holder	2
6	4820104010	Schraube	Screw-M6X12	11
7	4820103010/42	Schutz (unten)	Lower Deflector	1
8	4820306013	Nylon Scheibe	Nylon Mat	2
9	1301008000	Sicherungsring	E-Clip - 8mm	2
10	4860304010/42	Stange	Rod - Height Adjuster	1
11	4820307011	Sicherungsring	Domed Grip Washer	1
12	4820307010/01	Stange	Spring - Height Adjuster	1
13	5320114020/01	Sicherungsring	Bearing Holder	2
14	4510111030	Feder	Rear Deflector	1
15	5020117010/02	Halter	Rear Pivot	1
16	4860106010	Schutz (unten)	Spring - Grass Bag Flap	1
17	4860105010/01	Stange	Rod	1
18	4860104010	Abdeckung	Flap - Grass Bag	1
19	4860103010	Abdeckung	Belt Cover	1
20	4820122010	Lochschraube	Screw-M6X12	2
21	0202008000	Sicherungsmutter	Lock Nut-M8	6
22	GM48S000000080/22	AVS-Halter (rechts)	AVS Bracket - R/H	1
23	4510513010/01	Bolzen	Bolt - M8x25	2
24	4510513020/01	Bolzen	Bolt - M8x20	4
25	GM48S000000070/22	AVS-Halter (links)	AVS Bracket - L/H	1
26	0109006014	Schraube	Screw -M6x14	4
27	0109006016	Schraube	Screw -M6x16	3
28	4860109010/22	Stahleinlage (innen)	Inner Shield Ring	1
29	0102006016	Flanschscheibe	Bolt	4
30	4860108010/22	Frontanfahrerschutz	Bumper Welding	1

# 3 Blade System



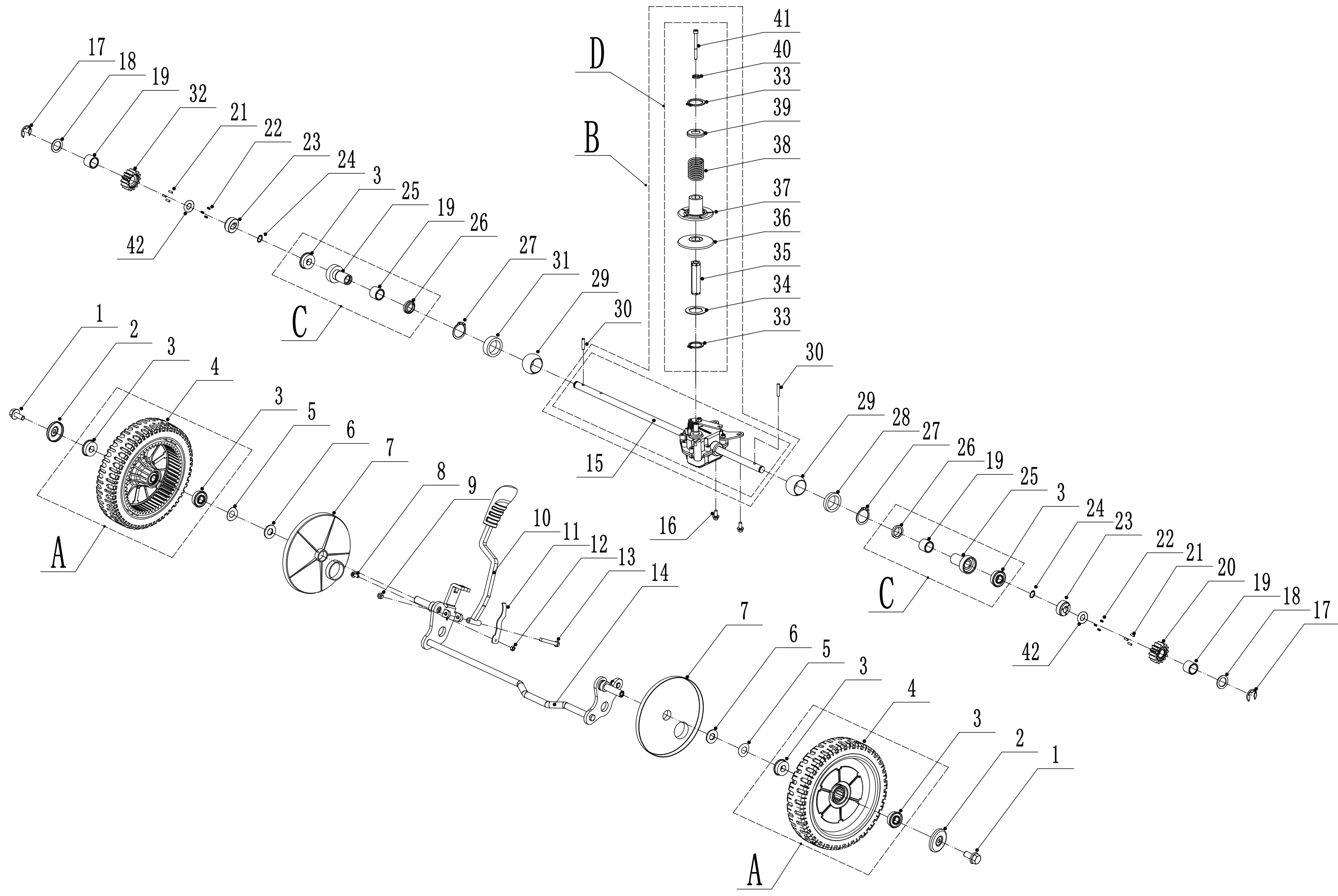
3	Ersatzteilliste WB 486 SK AL V GL			2017
Nr.	Ersatzteilnummer	Bezeichnung Deutsch	Bezeichnung Englisch	Anzahl
1	0103010025	Schraube	bolt	4
2	4510401010	Keil	key	2
3	5380402020/02	Riemenscheibe	engine pulley	1
4	0105006006	Lochschaube	locating screw	1
5	5320112010S	Keilriemen	V belt V10x795	1
6	4820402012	Riemenschutz	low belt shield	1
7	4820104011	Lochschaube	hex flange ST screw	1
9	4510402010/02	Messerhalter	straight blade adaptor	1
10	5310402010	Friktionsscheibe	friction disc	2
11	4860401010/22	Messerhalter	straight blade	1
12	5310404010/02	Ring	clip	1
13	5310406010/04	Scheibe	dishing spring	1
14	5310415010	Messerbolzen	hub bolt	1

# 4 WB486SB AL V-DOV Front Axle



4	<b>Ersatzteilliste</b>			<b>WB 486 SK AL V GL</b>	<b>2017</b>
<b>Nr.</b>	<b>Ersatzteilnummer</b>	<b>Bezeichnung Deutsch</b>	<b>Bezeichnung Englisch</b>	<b>Anzahl</b>	
1	0102008016	Bolzen	Bolt- M8x16	2	
2	48R0210012/01	Abdeckscheibe	Wheel Cap	2	
3	5340206011/47	Vorderrad	Wheel Assembly	2	
4	5310213010	lager	Bearing	4	
6	5310211010/02	Federscheibe	Spring Washer - M12.7	2	
7	5310210010/02	Scheibe	Plain Washer - M12.7	2	
8	5310209010	Lager	Bearing Holder	4	
9	4820201010/01	Radachse (vorn)	front axle welding	1	

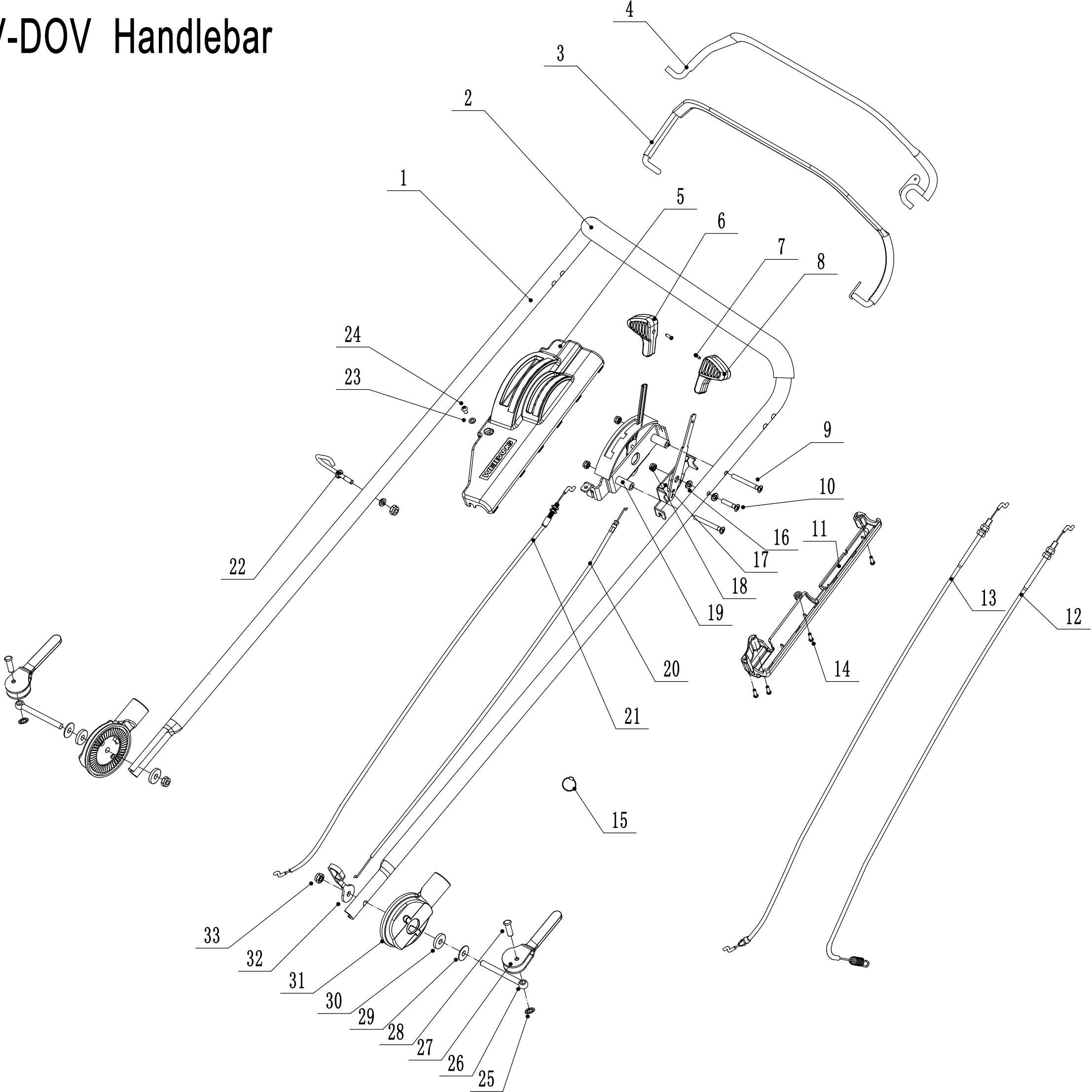
# 5 WB486SB AL V-DOV Rear Axle



5				
<b>Ersatzteilliste WB 486 SK AL V GL 2017</b>				
Nr.	Ersatzteilnummer	Bezeichnung Deutsch	Bezeichnung Englisch	Anzahl
1	0102008016	Bolzen	Bolt-M8x16	2
2	48R0210012/01	Abdeckscheibe	Wheel Cap	2
3	5310213010	Lager	Bearing	6
5	5310211010/02	Scheibe	Spring Washer - M12.7	2
6	5310210010/02	Scheibe	Plain Washer - M12.7	2
7	4520308010	Rad Abdeckung	Rear Wheel Shield	2
8	0101005016	Bolzen	Bolt-M5x16	1
9	0202006000	Sicherungsmutter	Lock Nut-M6	1
10	5380311010	Höheneinstellhebel	Height Adjustment Handle	1
11	5380314010/04	Feder	Spring	1
12	0202005000	Sicherungsmutter	Lock Nut-M5	1
13	0101006055	Bolzen	Bolt- M6x55	1
14	4860301010/01	Hinterachse	Rear Axle Welding	1
15	Y20486V0P	Getriebe	486 Rear Transmission	1
16	4820104010	Schraube	Screw-M6x12	2
17	1301009000	Sicherungsring	E-Clip - M9	2
18	5020311010/04	Scheibe	Washer	2
19	5320326010P	Lager	Bearing	4
20	HQ000100010	Zahnrad (links)	Drive Pinion - L/H	1
21	HQ000100030	Stift	Pin - Drive Pinion	6
22	HQ000100040	Feder	Spring - Drive Pinion	6
23	HQ000100050	halter	Block - Drive Pinion	2
24	1001012000	Ring	Circlip - M12	2
25	5320324020/02	Hülse	Bearing Sheath	2
26	5320327010	Staubabdeckung	Dustproof Ring	2
27	1001020000	Sicherungsring	Circlip - M20	2
28	4820326010/02	Scheibe	Bearing Bracket Left Washer	1
29	5320328010	Nylon Lager	Nylon Ball Bearing	2
30	HQ000100060	Stift	Check Holder	2
31	5320329010/02	Buchse	Rear Axle Partition	1
32	HQ000100020	Zahnrad (rechts)	Drive Pinion - R/H	1
33	1001017000	Sicherungsring	Circlip - M17	2
34	4820320010/02	Scheibe	Inner Hex Kolo Washer	1
35	4820321010/02	Schutz	Hex Adapter	1
36	5380309010	Scheibe	Lower Pulley disc	1
37	5380308010	Variatorhälfte	Active Pulley Disc	1
38	4820324010	Feder	Spring	1
39	4820325010/02	Federschutz	Spring Cap	1
40	0401005000	Scheibe	Spring Washer-M5	1
41	0103005055	Innensechskantschraube	Bolt-M5x55	1
42	1401025015	Ring	O-Ring	2
4	4820305011-47	Hinterrad		2

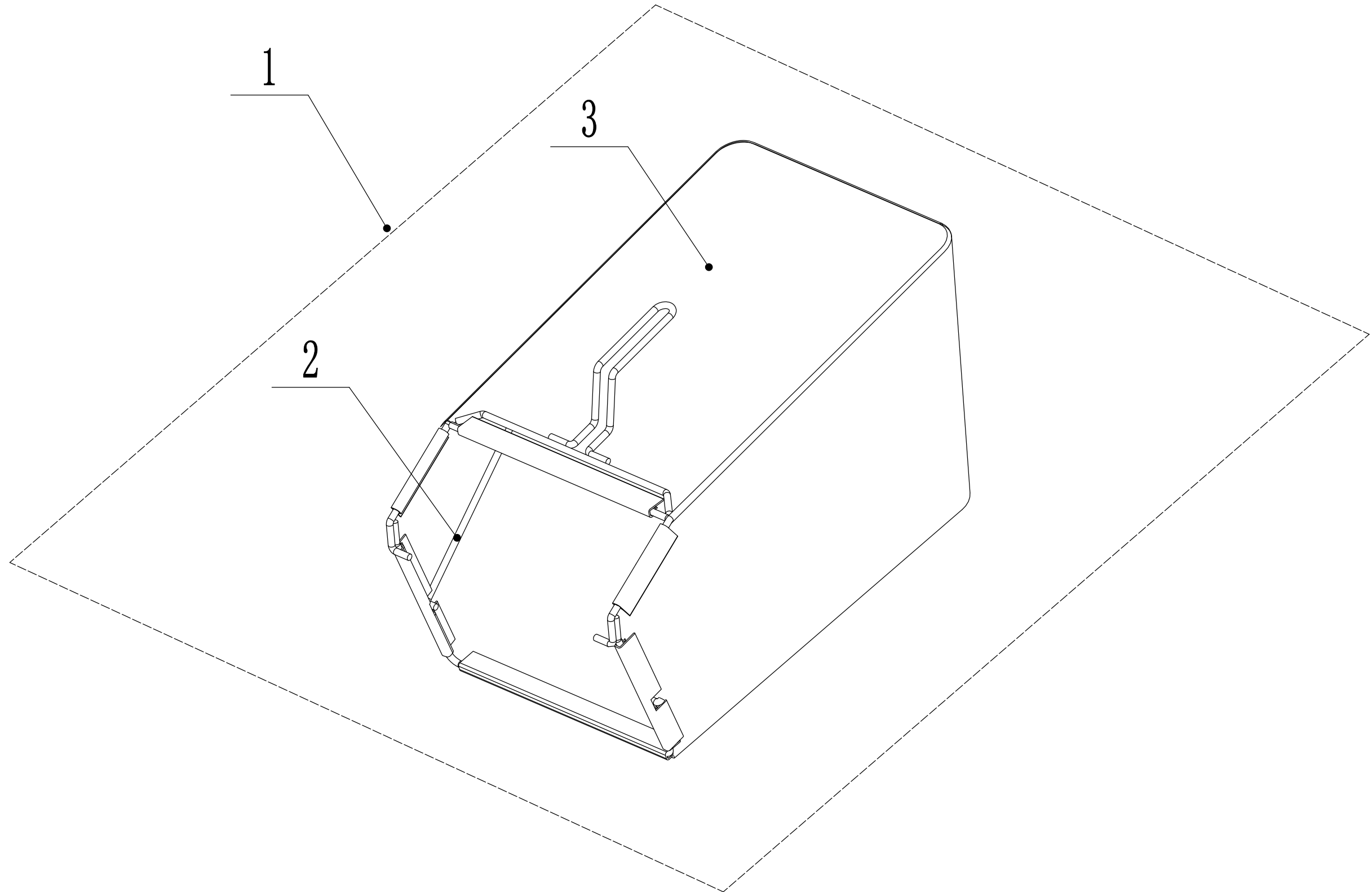


# 6 WB486SB AL V-DOV Handlebar



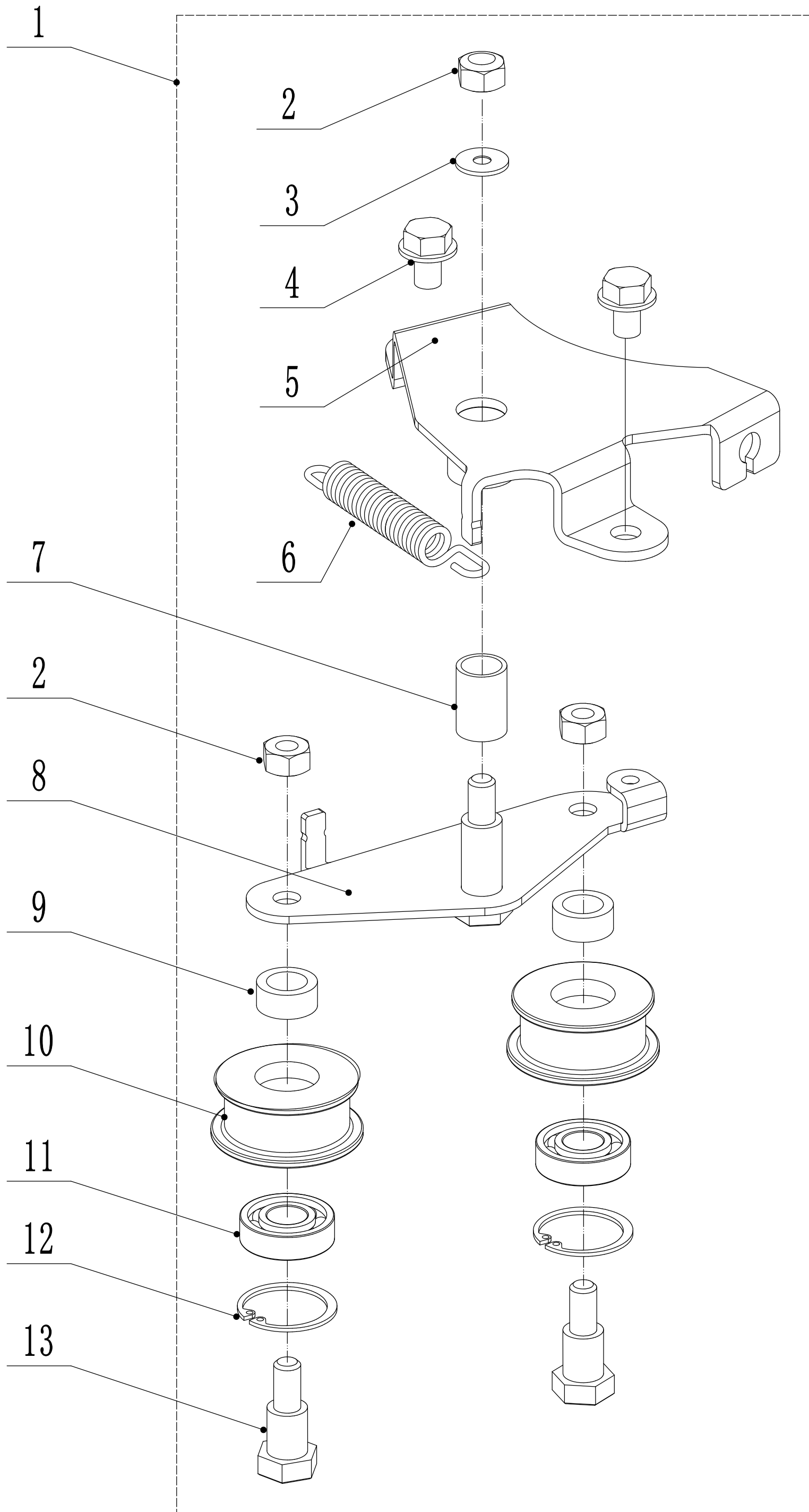
6	Ersatzteilliste WB 486 SK AL V GL			2017
Nr.	Ersatzteilnummer	Bezeichnung Deutsch	Bezeichnung Englisch	Anzahl
1	5020501020S/42	Holm	Upper Handle	1
2	GM56E010000080	Gummischutz	Handle Grip	1
3	5320511030S/42	Kupplungshebel	Clutch Lever	1
4	5320503020S/42	Hebel	OPC Lever	1
5	5020501030S	Schutz	Control Cover - Upper	1
6	5380508010	Knopf	Grip - Speed Lever	1
7	0106003013	Schraube	Screw - ST2.9X13	2
8	5380510010	Kappe für Gasgriff	Grip - Throttle Lever	1
9	0108006060	Schraube	Screw - M6X60	2
10	0108006050	Schraube	Screw - M6X50	1
11	5020501040S	Schutz	Control Cover - Lower	1
12	LH186-1195	Kupplungskabel	Clutch Cable	1
13	BS120-1180	Motorbremskabel	OPC Cable	1
14	0113040018	Schraube	Screw	4
15	ZD3/190	Ring	Cable Tie - 3X190mm	1
16	0301006000	Scheibe	Washer - M6	8
17	5380512010	Hebel	Frame - Throttle Control	1
18	0202006000	Sicherungsmutter	Lock Nut-M6	3
19	5020501050S	Verstellsegment	Frame - Speed Control	1
20	YM90-1080-B	Gaszug	Throttle Cable	1
21	TX123-1055-B	Geschwindigkeitsbowdenzug	Speed Cable	1
22	4510511010/01	Kabelhalter	Hook - Starter Rope	1
23	0301005000	Unterlegscheibe	Washer - M5	1
24	0104005008	Bolzen	Screw- M5x8	1
25	4510114030	Buchse	Grip Washer	2
26	GM48S000000100	Bolzen	Bolt	2
27	GM56A100400000	Hebel	Lock Lever	2
28	0801008022	Stift	Pin - 8X22	2
29	GM56A100000040/04	Scheibe	Spacer	2
30	GM56A100000050/01	Scheibe	Spacer	3
31	GM48S030200000	Verstellsegment	Tooth Disc Kit	2
32	GM48S000000090/01	Kabelführung	Clip	1
33	0201008000DD	Mutter	Lock Nut-M8	2

# 7 WB486SB AL V-DOV Grasscatcher



7	<b>Ersatzteilliste</b>			<b>WB 486 SK AL V GL</b>	<b>2017</b>
<b>Nr.</b>	<b>Ersatzteilnummer</b>	<b>Bezeichnung Deutsch</b>	<b>Bezeichnung Englisch</b>	<b>Anzahl</b>	
2	4860602010S/22	Gestell	grass catcher frame	1	
3	4820611010SG/81	Fangkorb	grass catcher	1	

# 8 WB486SB AL V-DOV Tension Part



8	Ersatzteilliste WB 486 SK AL V GL			2017
Nr.	Ersatzteilnummer	Bezeichnung Deutsch	Bezeichnung Englisch	Anzahl
1	Y094820	Keilriemenspannung komplett	Belt Tensioner Assembly	1
2	0202008000	Sicherungsmutter	Lock Nut-M8	3
3	0302008000	Unterlegscheibe	Washer - M8	1
4	4820113010	Bolzen	Screw-5/16X18X14	2
5	4820109010/02	Halterung	Tensional Arm Bracket	1
6	4820114010	Feder	Spring	1
7	4820112010	nylon Klammer	Nylon Bush	1
8	4820115010/02	Halterung	Tensional Arm Weldment	1
9	4820118010/02	Schraube	Spacer	2
10	4820119010	Spannrolle	Tensional Pulley	2
11	6001/2RZ	Kugellager	Bearing	2
12	0901028000	Sicherungsring	Circlip - 28mm	2
13	4820120010	Spannrolle	Tensional Pulley Bolt	2