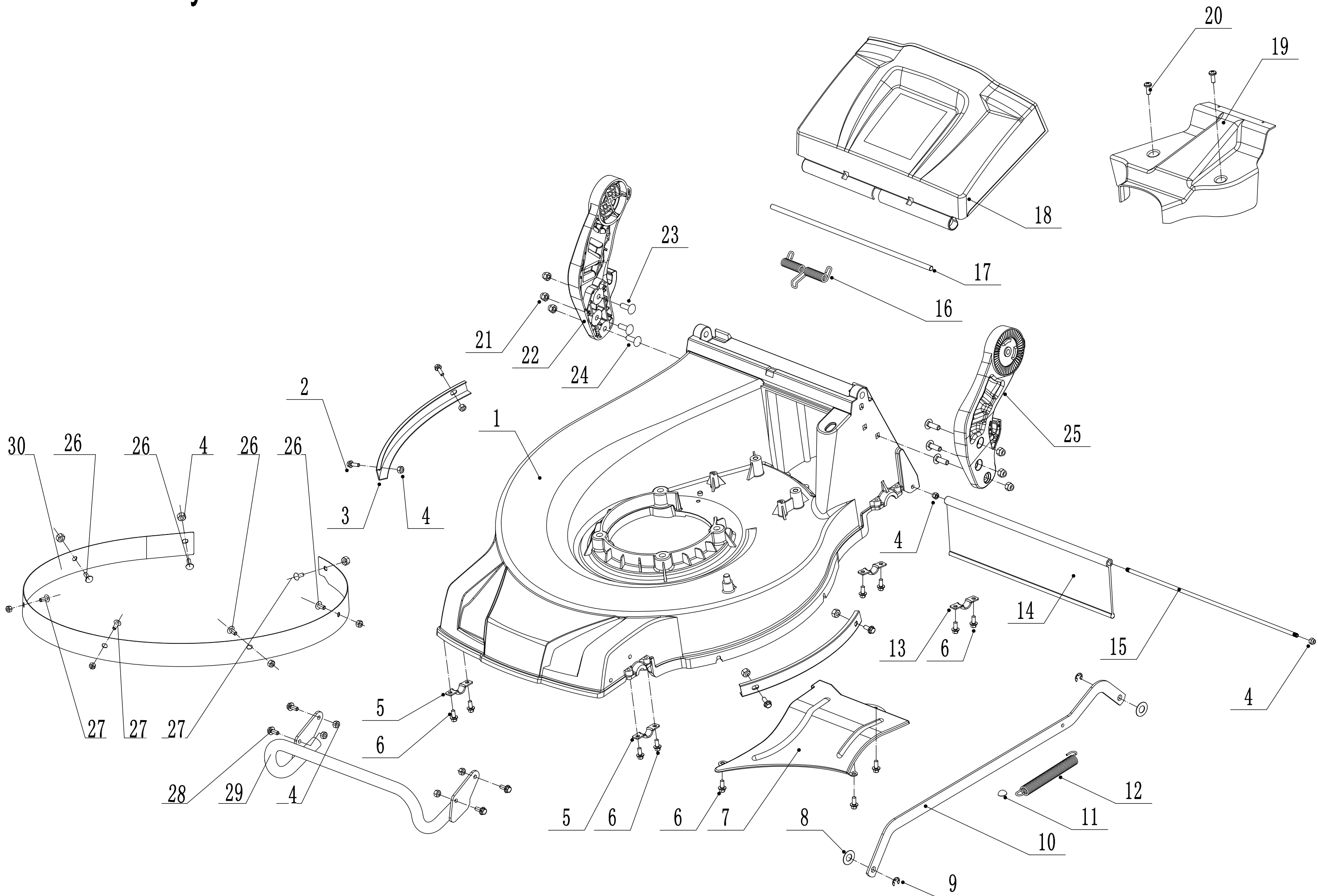
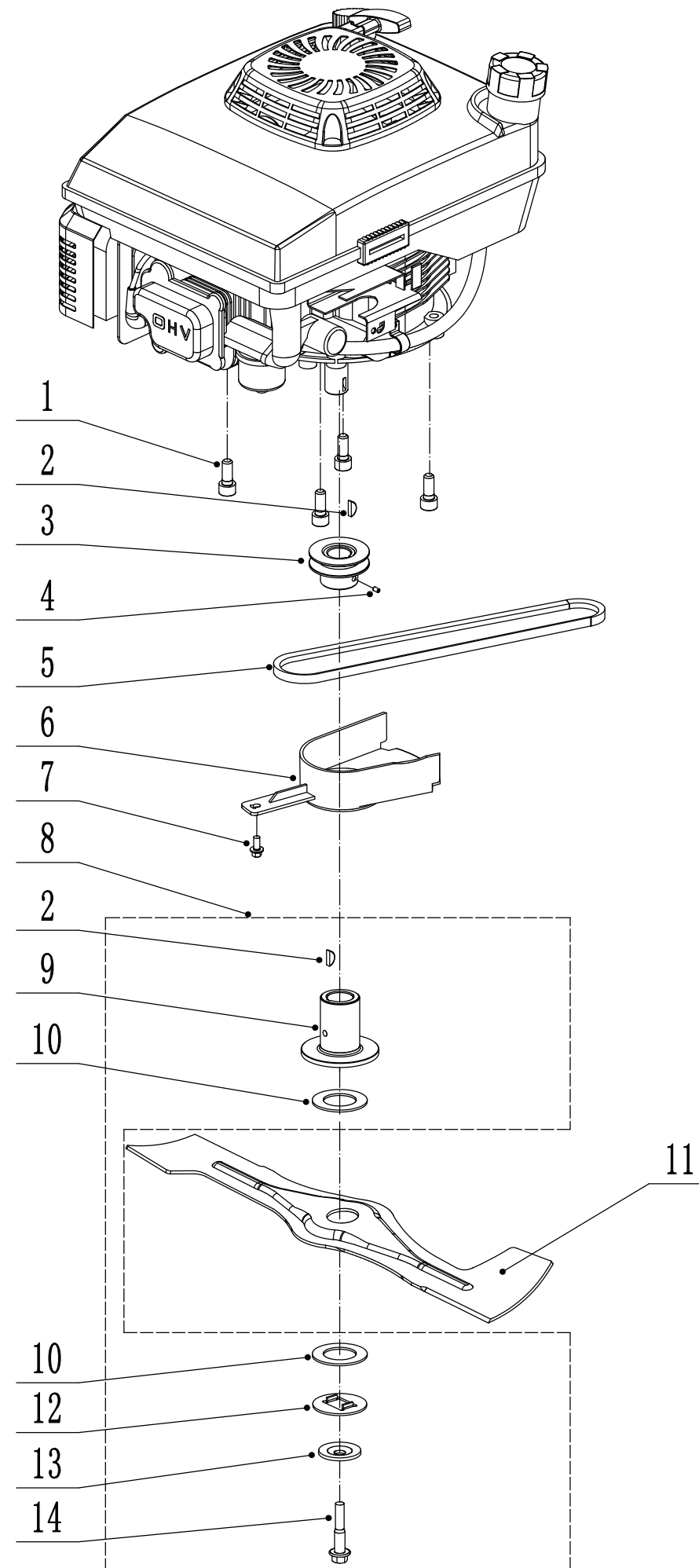


# 2 Main Body



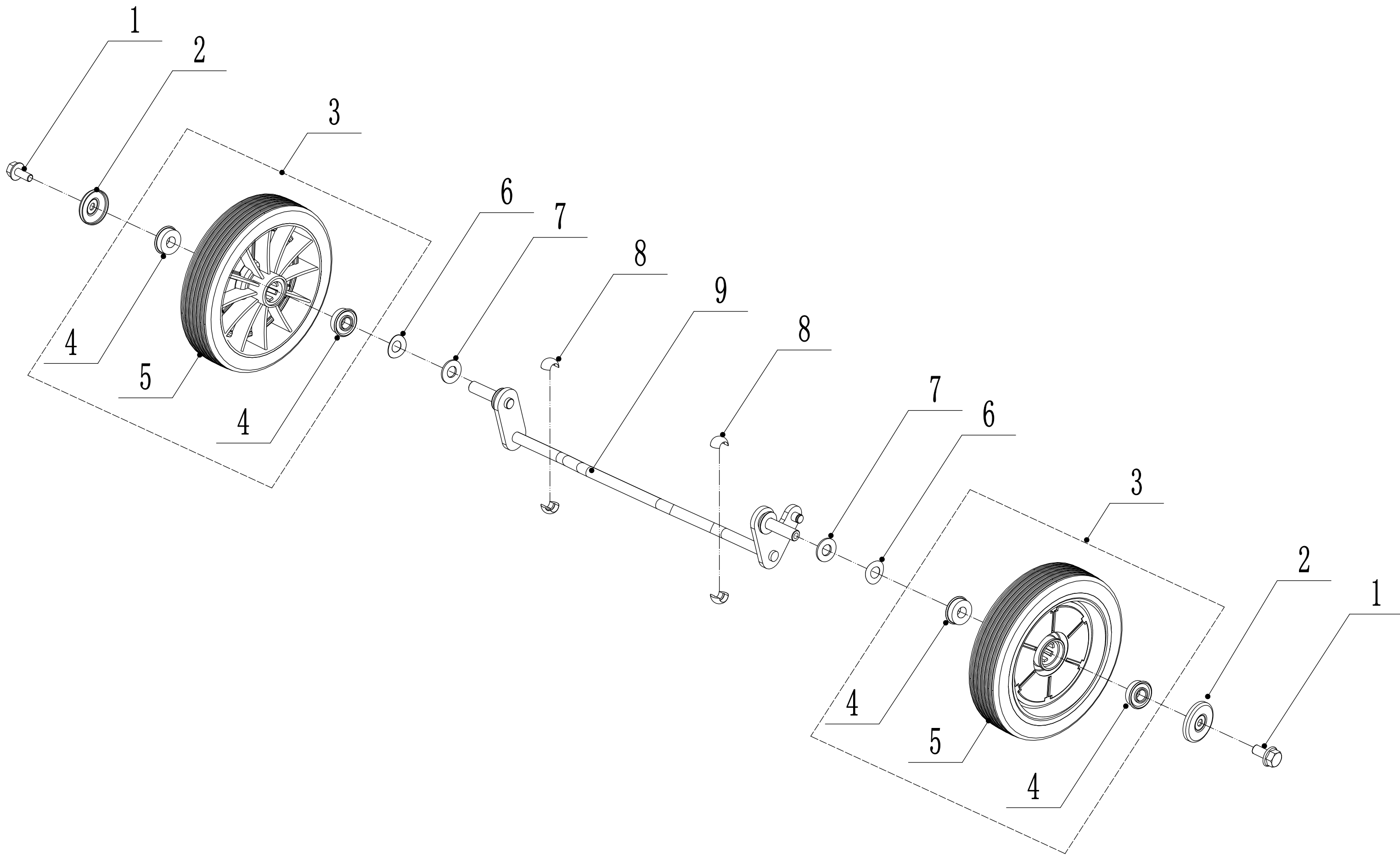
| <b>2</b>   | <b>Ersatzteilliste WB 486 SK AL GL</b> |                            |                             | <b>2017</b>   |
|------------|--|----------------------------|-----------------------------|---------------|
| <b>Nr.</b> | <b>Ersatzteilnummer</b>                | <b>Bezeichnung Deutsch</b> | <b>Bezeichnung Englisch</b> | <b>Anzahl</b> |
| 1          | 4860101010/42                          | Gehäuse                    | Deck Shell                  | 1             |
| 2          | 0102006010                             | Bolzen                     | Bolt-M6x10                  | 4             |
| 3          | 4810103010/22                          | Stahlschutz                | Protection Plate            | 2             |
| 4          | 0202006000                             | Sicherungsmutter           | Lock Nut-M6                 | 17            |
| 5          | 4820208010/01                          | Klammer                    | Bearing Holder              | 2             |
| 6          | 4820104010                             | Schraube                   | Screw-M6X12                 | 11            |
| 7          | 4820103010/42                          | Schutz (unten)             | Lower Deflector             | 1             |
| 8          | 4820306013                             | Nylon Scheibe              | Nylon Mat                   | 2             |
| 9          | 1301008000                             | Sicherungsring             | E-Clip - 8mm                | 2             |
| 10         | 4860304010/42                          | Stange                     | Rod - Height Adjuster       | 1             |
| 11         | 4820307011                             | Sicherungsring             | Domed Grip Washer           | 1             |
| 12         | 4820307010/01                          | Feder                      | Spring - Height Adjuster    | 1             |
| 13         | 5320114020/01                          | Halter                     | Bearing Holder              | 2             |
| 14         | 4510111030                             | Schutz                     | Rear Deflector              | 1             |
| 15         | 5020117010/02                          | Stange                     | Rear Pivot                  | 1             |
| 16         | 4860106010                             | Feder                      | Spring - Grass Bag Flap     | 1             |
| 17         | 4860105010/01                          | Stange                     | Rod                         | 1             |
| 18         | 4860104010                             | Abdeckung                  | Flap - Grass Bag            | 1             |
| 19         | 4860103010                             | Abdeckung                  | Belt Cover                  | 1             |
| 20         | 4820122010                             | Lochschraube               | Screw-M6X12                 | 2             |
| 21         | 0202008000                             | Sicherungsmutter           | Lock Nut-M8                 | 6             |
| 22         | GM48S000000080/22                      | AVS-Halter (rechts)        | AVS Bracket - R/H           | 1             |
| 23         | 4510513010/01                          | Bolzen                     | Bolt - M8x25                | 2             |
| 24         | 4510513020/01                          | Bolzen                     | Bolt - M8x20                | 4             |
| 25         | GM48S000000070/22                      | AVS-Halter(links)          | AVS Bracket - L/H           | 1             |
| 26         | 0109006014                             | Schraube                   | Screw -M6x14                | 4             |
| 27         | 0109006016                             | Schraube                   | Screw -M6x16                | 3             |
| 28         | 0102006016                             | Flanschschaube             | Bolt                        | 4             |
| 29         | 4860108010/22                          | Frontrahmen                | Bumper Welding              | 1             |
| 30         | 4860109010/22                          | Stahleinlage               | inner shield ring           | 1             |

# 3 Blade System



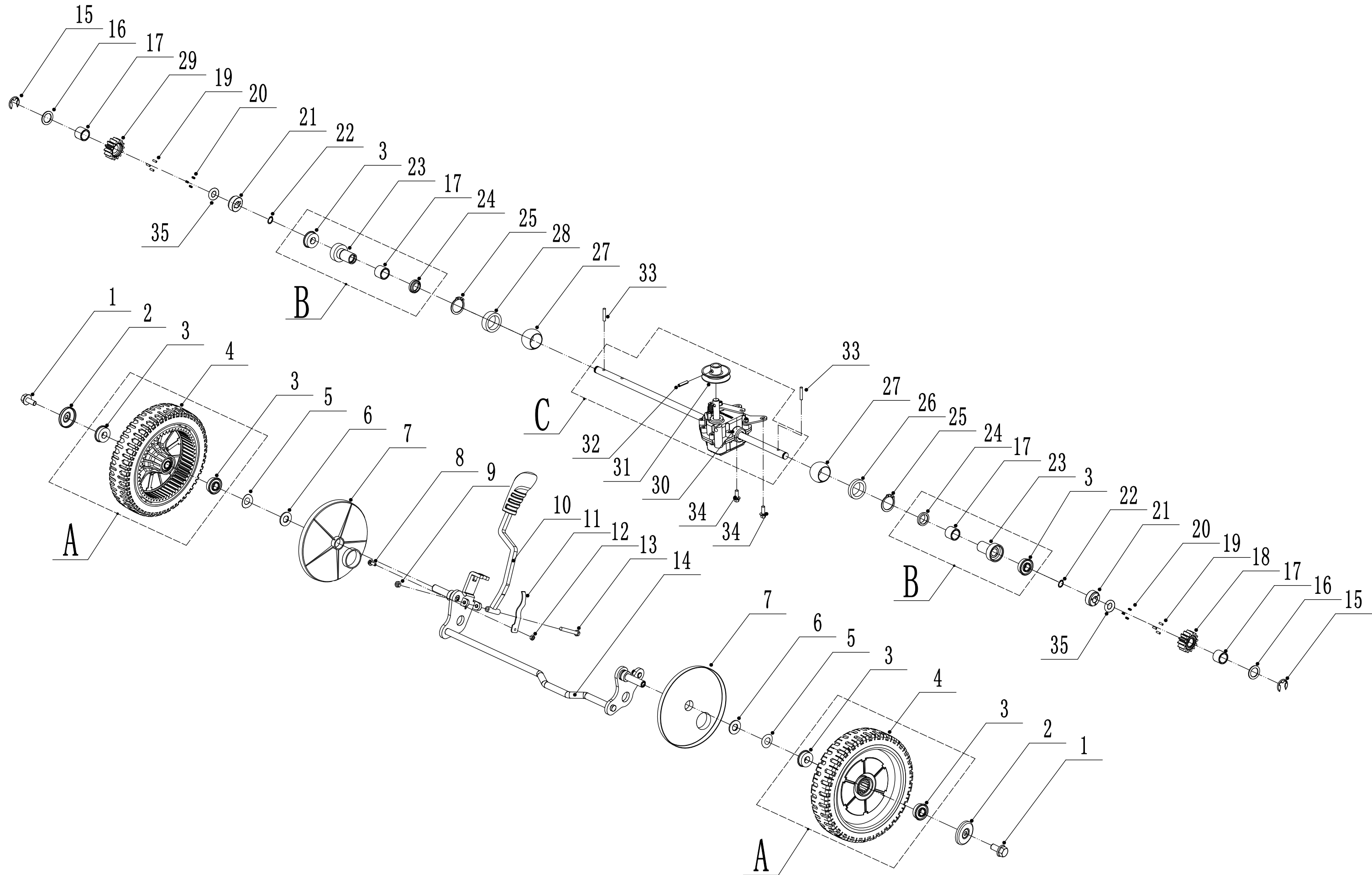
| 3          | <b>Ersatzteilliste WB 486 SK AL GL 2017</b> |                            |                             |               |
|------------|---|----------------------------|-----------------------------|---------------|
| <b>Nr.</b> | <b>Ersatzteilnummer</b>                     | <b>Bezeichnung Deutsch</b> | <b>Bezeichnung Englisch</b> | <b>Anzahl</b> |
| 1          | 0103010025                                  | Innensechskant Schraube    | bolt                        | 4             |
| 2          | 4510401010                                  | Keil                       | key                         | 2             |
| 3          | 4820401020                                  | Motorriemenscheibe         | engine pulley               | 1             |
| 4          | 0105006006                                  | Lochschraube               | locating screw              | 1             |
| 5          | 4840110011                                  | Keilriemen                 | V belt V10x790              | 1             |
| 6          | 4820402010                                  | Schild                     | low belt shield             | 1             |
| 7          | 4820104011                                  | Sechskant Lochschraube     | hex flange ST screw         | 1             |
| 9          | 4510402010/02                               | Messerhalter               | straight blade adaptor      | 1             |
| 10         | 5310402010                                  | Friktionsscheibe           | friction disc               | 2             |
| 11         | 4860401010/22                               | Messer                     | straight blade              | 1             |
| 12         | 5310404010/02                               | Ring                       | clip                        | 1             |
| 13         | 5310406010/04                               | Scheibe                    | dishing spring              | 1             |
| 14         | 5310415010                                  | Messerbolzen               | hub bolt                    | 1             |

# 4 Front axle



| 4          | <b>Ersatzteilliste WB 486 SK AL GL</b> |                            |                              | <b>2017</b>   |
|------------|--|----------------------------|------------------------------|---------------|
| <b>Nr.</b> | <b>Ersatzteilnummer</b>                | <b>Bezeichnung Deutsch</b> | <b>Bezeichnung Englisch</b>  | <b>Anzahl</b> |
| 1          | 0102008016                             | Bolzen                     | Bolt- M8x16                  | 2             |
| 2          | 48R0210012/01                          | Abdeckscheibe              | Wheel Cap                    | 2             |
| 3          | 5340206011/47                          | Vorderrad                  | Wheel Assembly               | 2             |
| 4          | 5310213010                             | Lager                      | Bearing                      | 4             |
| 6          | 5310211010/02                          | Federscheibe               | Spring Washer - <b>M12.7</b> | 2             |
| 7          | 5310210010/02                          | Scheibe                    | Plain Washer - <b>M12.7</b>  | 2             |
| 8          | 5310209010                             | Lager                      | Bearing Holder               | 4             |
| 9          | 4820201010/01                          | Radachse (vorn)            | front axle welding           | 1             |

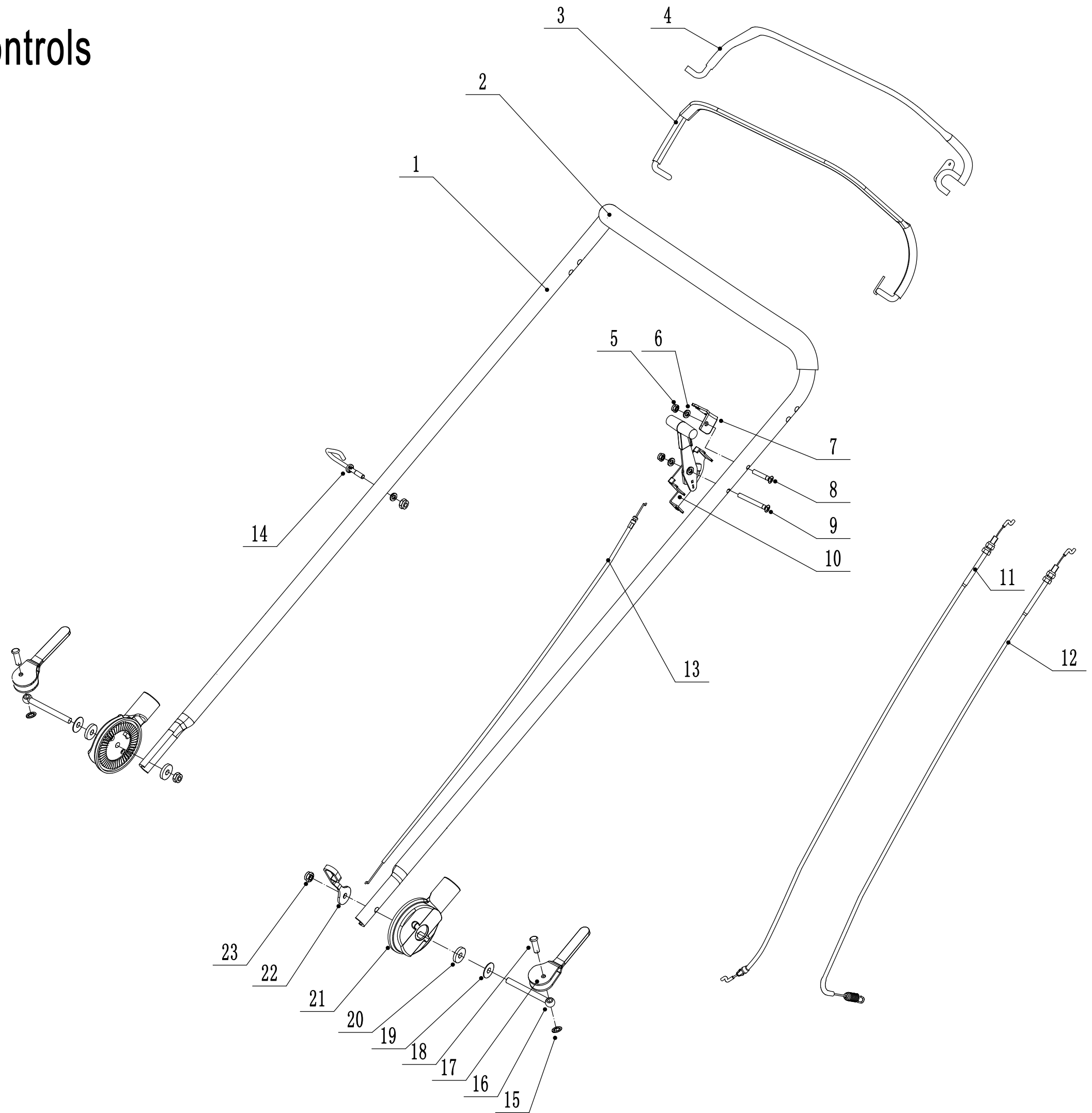
# 5 Rear axle



| 5   |                  |                     |                             |        |
|---|------------------|---------------------|-----------------------------|--------|
| <b>Ersatzteilliste WB 486 SK AL GL 2017</b> |                  |                     |                             |        |
| Nr.   | Ersatzteilnummer | Bezeichnung Deutsch | Bezeichnung Englisch        | Anzahl |
| 1   | 0102008016       | Bolzen              | Bolt-M8x16                  | 2      |
| 2   | 48R0210012/01    | Abdeckscheibe       | Wheel Cap                   | 2      |
| 3   | 5310213010       | Lager               | Bearing                     | 6      |
| 5   | 5310211010/02    | Federscheibe        | Spring Washer - M12.7       | 2      |
| 6   | 5310210010/02    | Scheibe             | Plain Washer - M12.7        | 2      |
| 7   | 4520308010       | Rad Abdeckung       | Rear Wheel Shield           | 2      |
| 8   | 0101005016       | Bolzen              | Bolt-M5x16                  | 1      |
| 9   | 0202006000       | Sicherungsmutter    | Lock Nut-M6                 | 1      |
| 10  | 5380311010       | Höheneinstellhebel  | Height Adjustment Handle    | 1      |
| 11  | 5380314010/04    | Federscheibe        | Spring                      | 1      |
| 12  | 0202005000       | Sicherungsmutter    | Lock Nut-M5                 | 1      |
| 13  | 0101006055       | Bolzen              | Bolt- M6x55                 | 1      |
| 14  | 4860301010/01    | Hinterachse         | Rear Axle Welding           | 1      |
| 15  | 1301009000       | Sicherungsring      | E-Clip - M9                 | 2      |
| 16  | 5020311010/04    | Scheibe             | Washer                      | 2      |
| 17  | 5320326010P      | Lager               | Bearing                     | 4      |
| 18  | HQ000100010      | Zahnrad (links)     | Drive Pinion - L/H          | 1      |
| 19  | HQ000100030      | Stift               | Pin - Drive Pinion          | 6      |
| 20  | HQ000100040      | Federscheibe        | Spring - Drive Pinion       | 6      |
| 21  | HQ000100050      | Halter              | Block - Drive Pinion        | 2      |
| 22  | 1001012000       | Ring                | Circlip - M12               | 2      |
| 23  | 5320324020/02    | Hülse               | Bearing Sheath              | 2      |
| 24  | 5320327010       | Staubabdeckung      | Dustproof Ring              | 2      |
| 25  | 1001020000       | Sicherungsring      | Circlip - M20               | 2      |
| 26  | 4820326010/02    | Scheibe             | Bearing Bracket Left Washer | 1      |
| 27  | 5320328010       | Nylon Lager         | Nylon Ball Bearing          | 2      |
| 28  | 5320329010/02    | Buchse              | Rear Axle Partition         | 1      |
| 29  | HQ000100020      | Zahnrad (rechts)    | Drive Pinion - R/H          | 1      |
| 30  | Y204860P         | Getriebe            | Gearbox                     | 1      |
| 31  | 5020308020       | Spannrolle          | gearbox pulley              | 1      |
| 32  | 0701005020       | Federstift          | Spring Pin-5x20             | 1      |
| 33  | HQ000100060      | Stift               | Check Holder                | 2      |
| 34  | 4820104010       | Schraube            | Screw-M6x12                 | 2      |
| 35  | 1401025015       | Ring                | O-Ring                      | 2      |
| 4   | 4820305011-47    | Hinterrad           |                             | 2      |

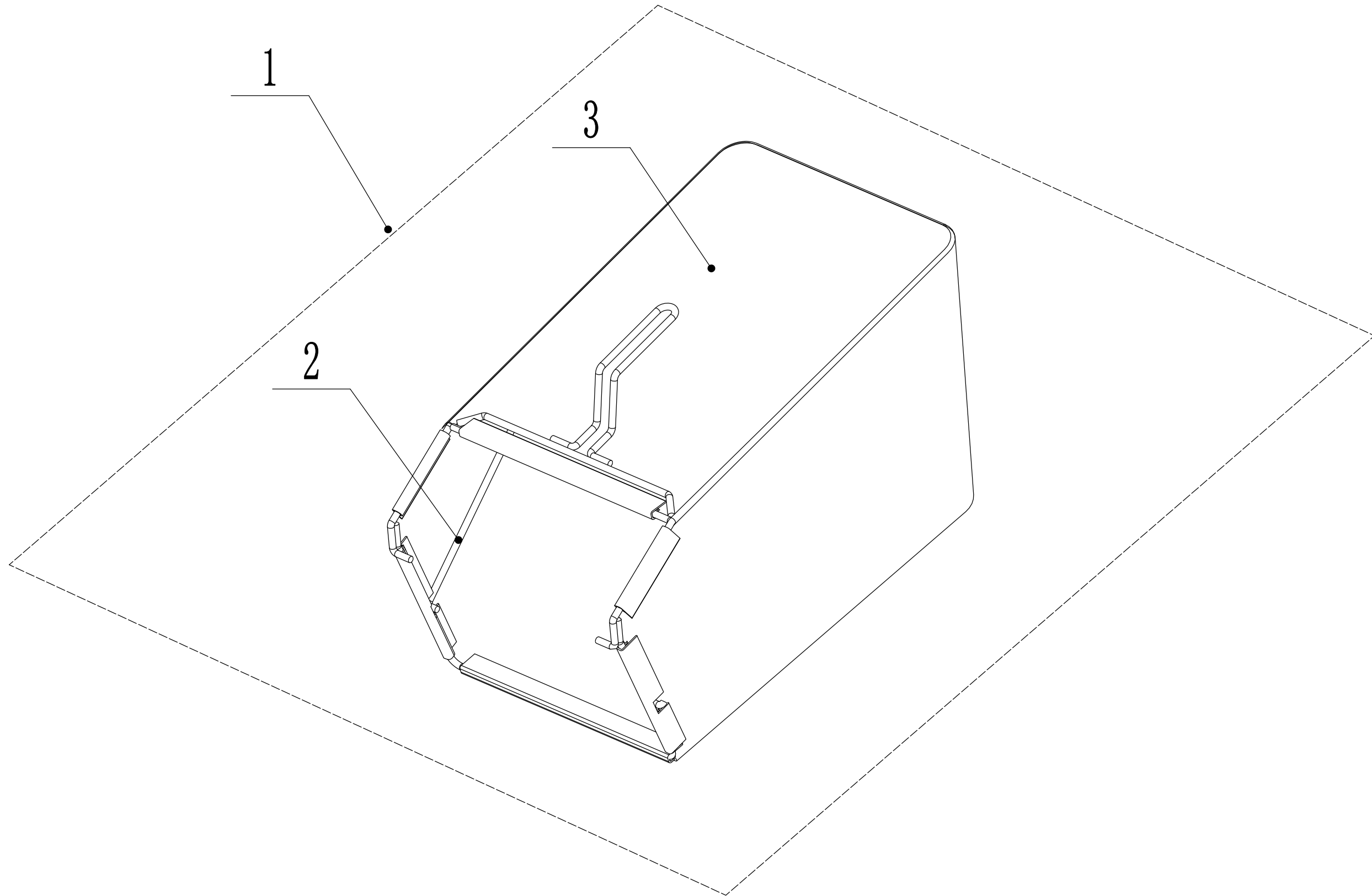


# 6 Handle and Controls



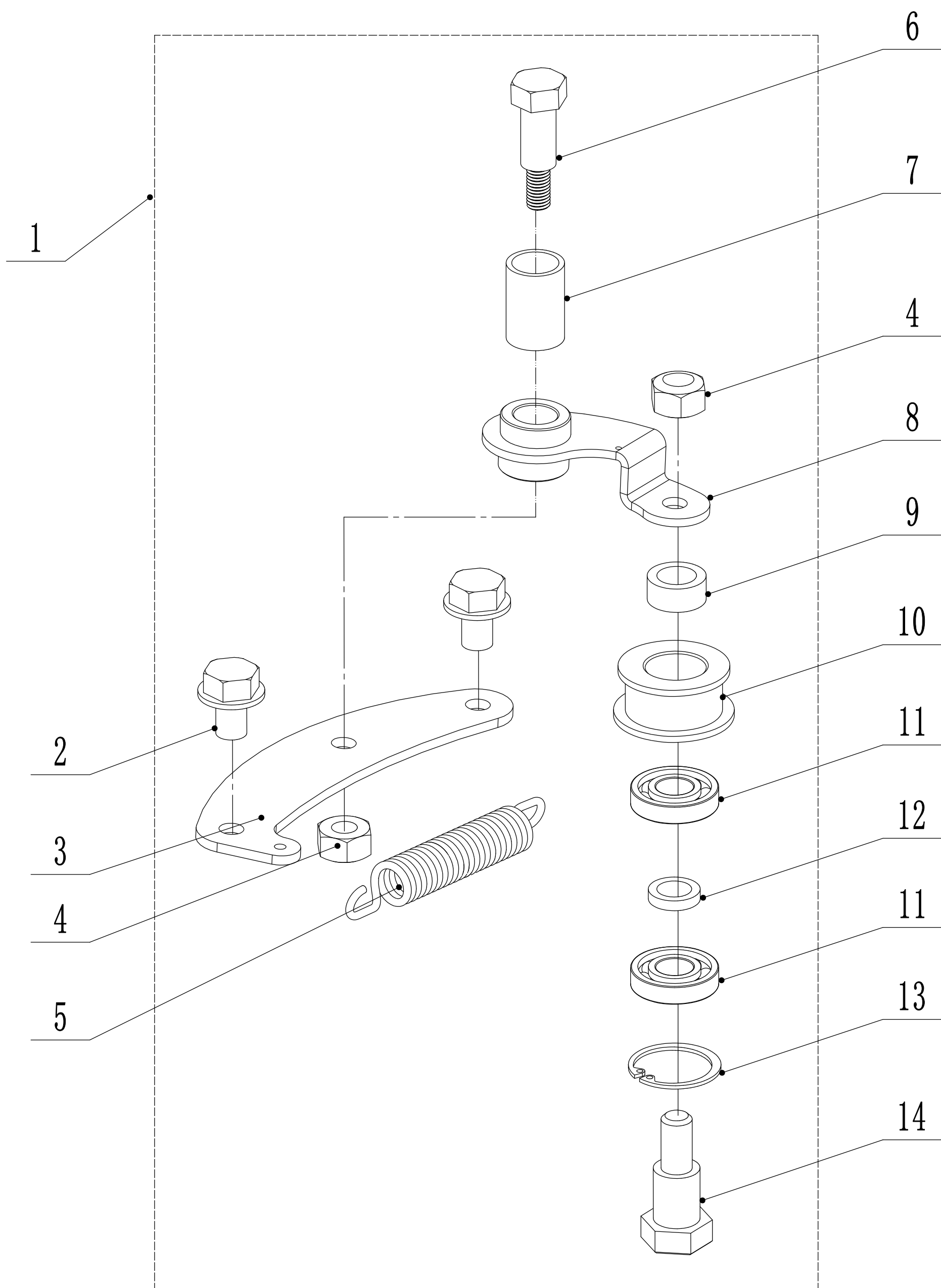
| 6   | Ersatzteilliste WB 486 SK AL GL |                     |                          | 2017   |
|-----|---------------------------------|---------------------|--------------------------|--------|
| Nr. | Ersatzteilnummer                | Bezeichnung Deutsch | Bezeichnung Englisch     | Anzahl |
| 1   | 5020501020S/42                  | Holm                | Upper Handle             | 1      |
| 2   | GM56E010000080                  | Gummischutz         | Handle Grip              | 1      |
| 3   | 5320511030S/42                  | Kupplungshebel      | Clutch Lever             | 1      |
| 4   | 5320503020S/42                  | Hebel               | OPC Lever                | 1      |
| 5   | 0202006000                      | Sicherungsmutter    | Lock Nut-M6              | 3      |
| 6   | 0301006000                      | Scheibe             | Washer - M6              | 3      |
| 7   | GM46B050000010/01               | Klammer             | Bracket                  | 1      |
| 8   | 0108006040                      | Schraube            | Screw - M6X40            | 1      |
| 9   | 0108006050                      | Schraube            | Screw - M6X50            | 1      |
| 10  | GM46B050100000                  | Gashebel            | Frame - Throttle Control | 1      |
| 11  | BS120-1180                      | Motorbremszug       | OPC Cable                | 1      |
| 12  | LH186-1195                      | Kupplungszug        | Clutch Cable             | 1      |
| 13  | YM90-1080-B                     | Gaszug              | Throttle Cable           | 1      |
| 14  | 4510511010/01                   | Kabelhalter         | Hook - Starter Rope      | 1      |
| 15  | 4510114030                      | Buchse              | Grip Washer              | 2      |
| 16  | GM48S000000100                  | Bolzen              | Bolt                     | 2      |
| 17  | GM56A100400000                  | Hebel               | Lock Lever               | 2      |
| 18  | 0801008022                      | Stift               | Pin - 8X22               | 2      |
| 19  | GM56A100000040/04               | Scheibe             | Spacer                   | 2      |
| 20  | GM56A100000050/01               | Scheibe             | Spacer                   | 3      |
| 21  | GM48S030200000                  | Verstellsegment     | Tooth Disc Kit           | 2      |
| 22  | GM48S000000090/01               | Kabelführung        | Clip                     | 1      |
| 23  | 0201008000DD                    | Mutter              | Lock Nut-M8              | 2      |

# 7 Grasscatcher



| 7          | <b>Ersatzteilliste WB 486 SK AL GL 2017</b> |                            |                             |               |
|------------|---|----------------------------|-----------------------------|---------------|
| <b>Nr.</b> | <b>Ersatzteilnummer</b>                     | <b>Bezeichnung Deutsch</b> | <b>Bezeichnung Englisch</b> | <b>Anzahl</b> |
| 2          | 4860602010S/22                              | Gestell                    | grass catcher frame         | 1             |
| 3          | 4820611010SG/81                             | Fangkorb                   | grass catcher               | 1             |

# 8 Variable Speed Pulley



| 8          | <b>Ersatzteilliste WB 486 SK AL GL 2017</b> |                             |                             |               |
|------------|---|-----------------------------|-----------------------------|---------------|
| <b>Nr.</b> | <b>Ersatzteilnummer</b>                     | <b>Bezeichnung Deutsch</b>  | <b>Bezeichnung Englisch</b> | <b>Anzahl</b> |
| 1          | Y095341                                     | Keilriemenspannung komplett | Belt Tensioner Assembly     | 1             |
| 2          | 4820113010                                  | Bolzen                      | Screw-5/16X18X16            | 2             |
| 3          | 5340124010/02                               | Platte                      | Tensional Arm Bracket       | 1             |
| 4          | 0202008000                                  | Sicherungsmutter            | Lock Nut-M8                 | 2             |
| 5          | 5340127010                                  | Feder                       | Spring                      | 1             |
| 6          | 5340126010/02                               | Zentralbolzen               | Central Bolt                | 1             |
| 7          | 4820112010                                  | Nylon Klammer               | Nylon Bush                  | 1             |
| 8          | 5340125010/02                               | Halter                      | Swinging Arm Welding        | 1             |
| 9          | 5340129010/02                               | Buchse                      | Spacer1                     | 1             |
| 10         | 5340128010                                  | Riemenscheibe               | Tensional Pulley            | 1             |
| 11         | 609/2RS                                     | Kugellager                  | Bearing                     | 2             |
| 12         | 5340130010/02                               | Buchse                      | Spacer2                     | 1             |
| 13         | 0901024000                                  | Sicherungsring              | Circlip - 24mm              | 1             |
| 14         | 5340131010/02                               | Bolzen                      | Tensional Pulley Bolt       | 1             |