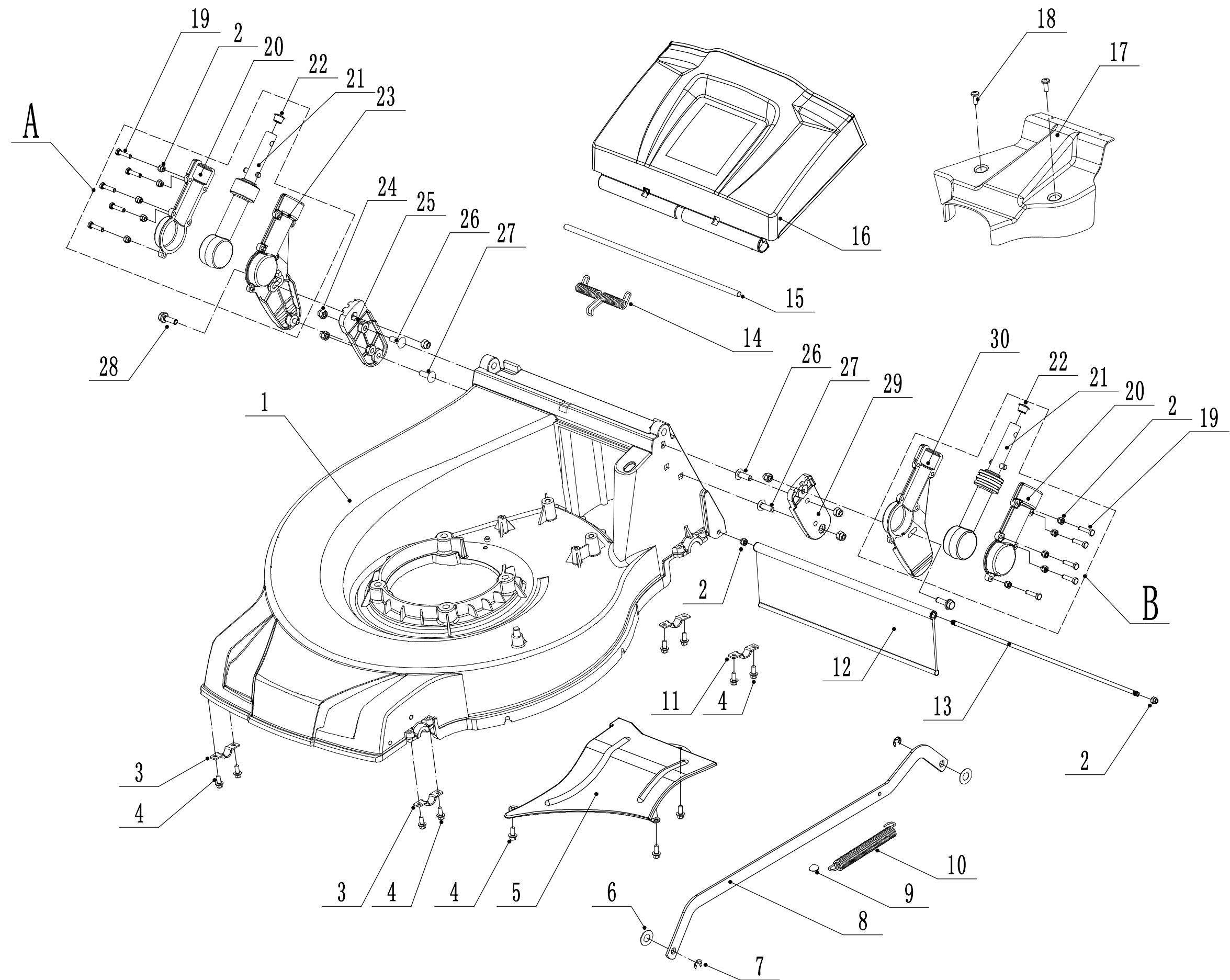
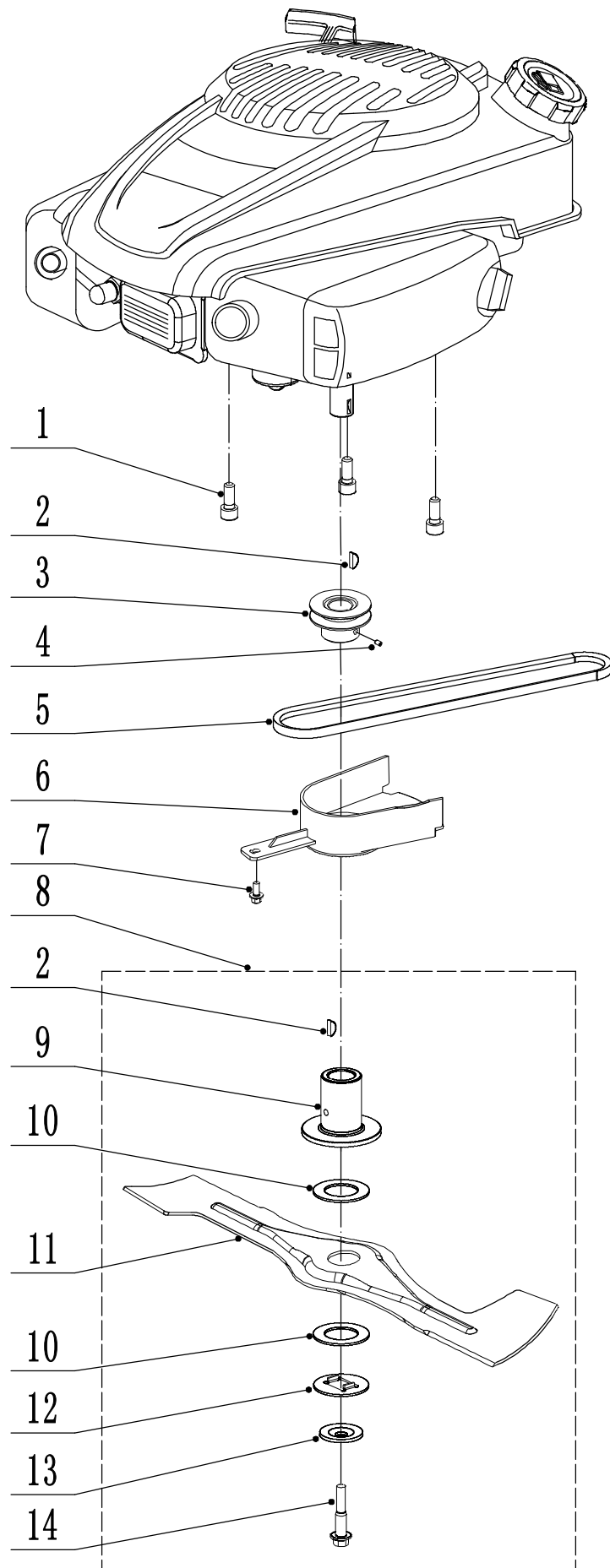


## 2 WB486SKE AL(RL) 底盘部分



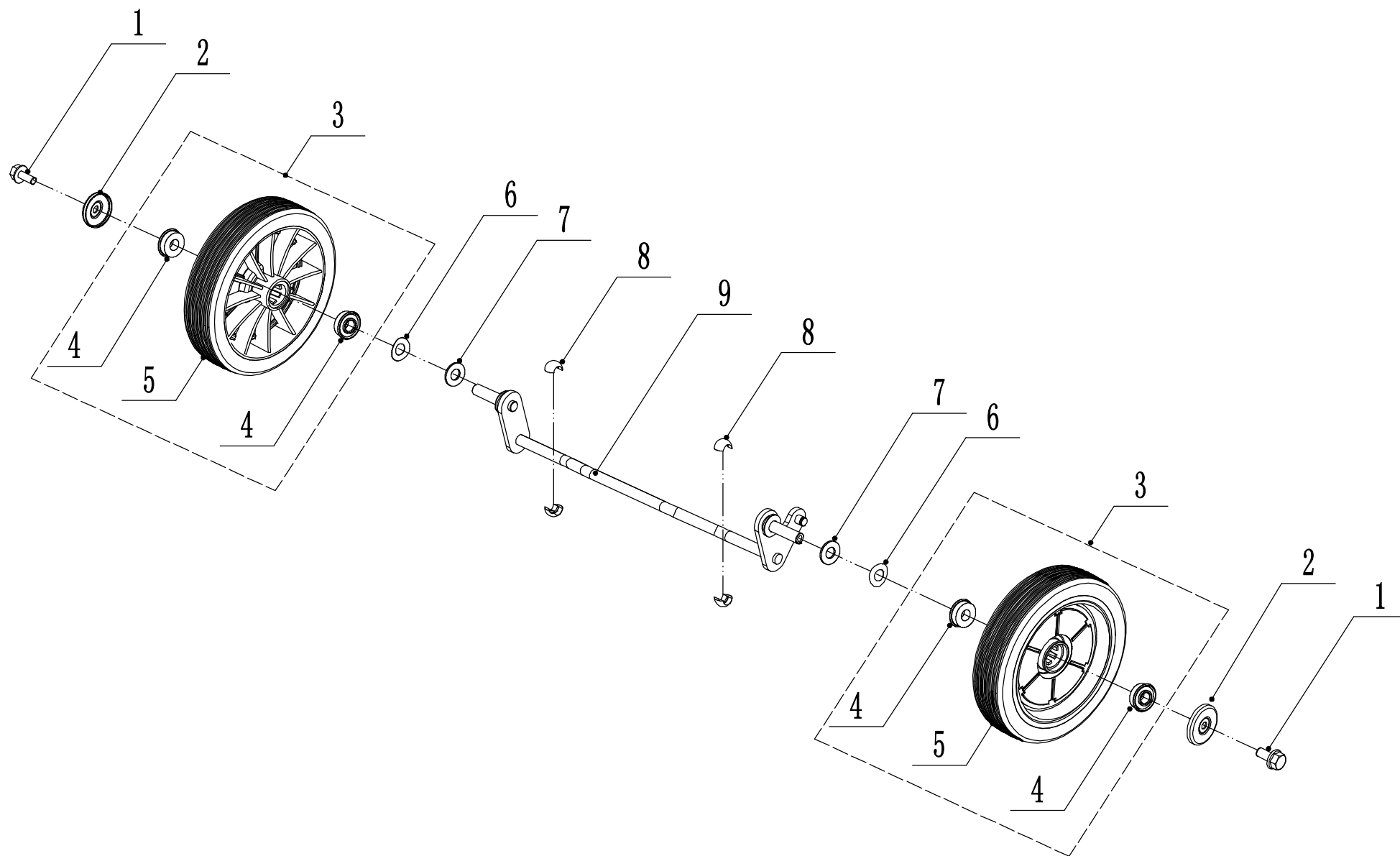
<b>Ersatzteilliste Zeichnung Nummer 2</b>			
<b>Nummer</b>	<b>Ersatzteilnummer</b>	<b>Bezeichnung</b>	<b>Menge</b>
1	4860101010/46	Gehäuse	1
2	202006000	Mutter	12
3	4820208010/02	Halter	2
4	4820104010	Bolzen	11
5	4820103010/46	Abdeckung	1
6	4820306013	Nylonring	2
7	1301008000	Sicherungsring	2
8	4860304010/46	Hebel	1
9	4820307011	Kappe	1
10	4820307010/01	Feder	1
11	5320114020/02	Halter	2
12	4510111030	Gummischutz	1
13	5020117010/02	Stange	1
14	4860106010	Feder	1
15	4860105010/01	Stange	1
16	4860104010	Fangkorbdeckel	1
17	4860103010	Abdeckung	1
18	4820122010	Bolzen	2
A			
19	101006025	Bolzen	10
20	5380109040/22	AVS Abdeckung	2
21	5380111010	AVS System	2
22	5380111020	Kappe	2
23	5380110030/22	AVS Rechts	1
24	202008000	Mutter	6
25	5380110020/22	Platte Rechts	1
26	4510513010	Bolzen	2
27	4510513020	Bolzen	2
28	102008020	Bolzen	2
29	5380109020/22	Platte Links	1
B			
30	5380109030/22	Halter Links	1

### 3 WB486SKE AL(RL) 刀片组件



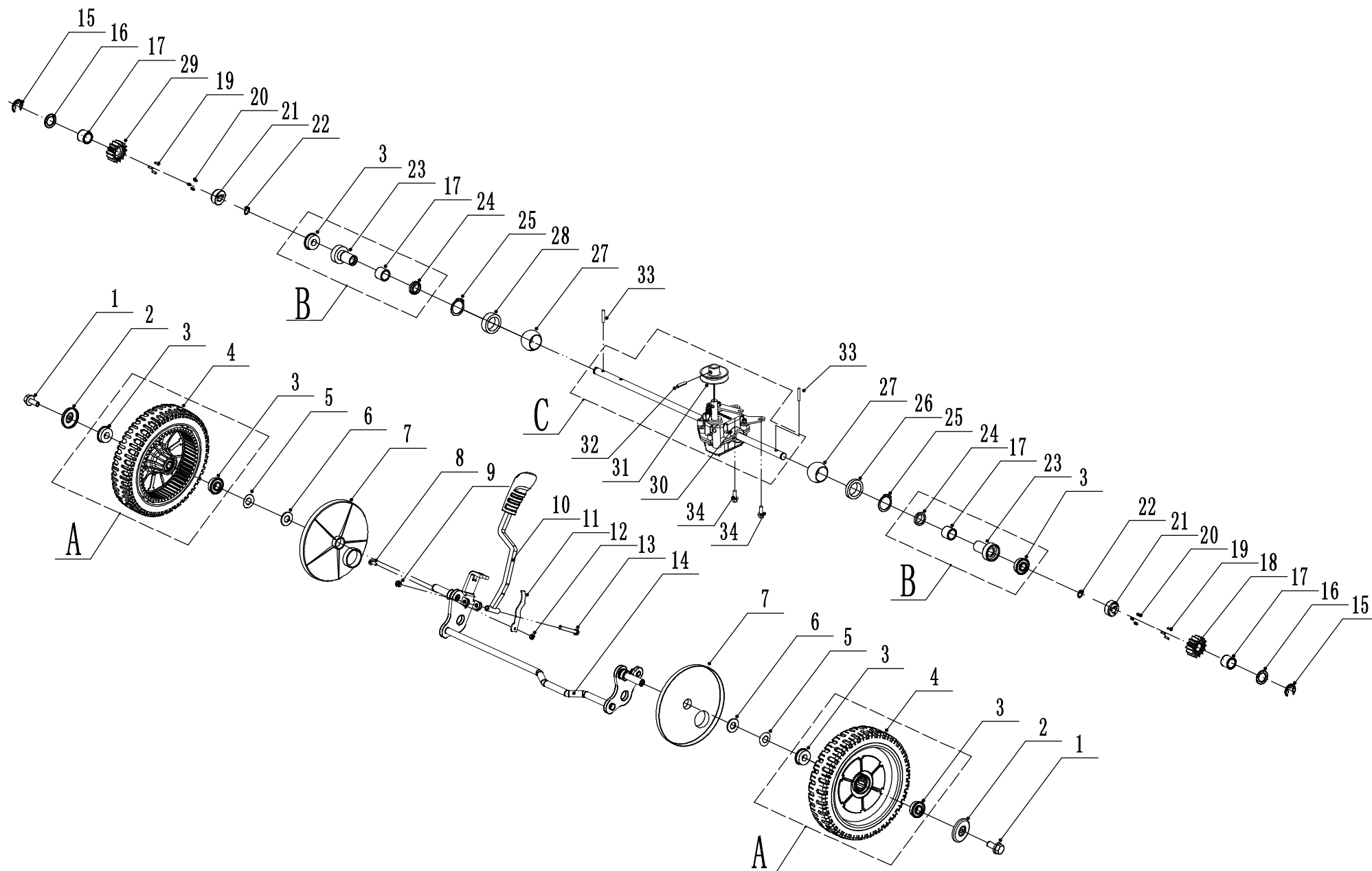
<b>Ersatzteilliste Zeichnung Nummer 3</b>			
<b>Nummer</b>	<b>Ersatzteilnummer</b>	<b>Bezeichnung</b>	<b>Menge</b>
1	4820102010	Bolzen	3
2	4510401010	Keil	2
3	4820401020	Riemenscheibe	1
4	105006006	Schraube	1
5	4840110011	Keilriemen	1
6	4820402012	Keilriemenschutz	1
7	4820104010	Bolzen	1
8			
9	5330402020/02	Messerhalter	1
10	5310402010	Friktionsscheibe	2
11	4860401010/22	Messer	1
12	5310404010/02	Ring	1
13	5310406010/04	Scheibe	1
14	4510408010	Messerbolzen	1

# 4 WB486SKE AL(RL) 前轴总成



<b>Ersatzteilliste Zeichnung Nummer 4</b>			
<b>Nummer</b>	<b>Ersatzteilnummer</b>	<b>Bezeichnung</b>	<b>Menge</b>
1	102008016	Bolzen	2
2	48R0210012/01	Radkappe	2
3	5340206011/46	Vorderrad	2
4	5310213010	Kugellager	4
5			
6	5310211010/04	Ring	2
7	5310210010/02	Scheibe	2
8	5310209010	Lager	4
9	4820201010/01	Frontachse	1

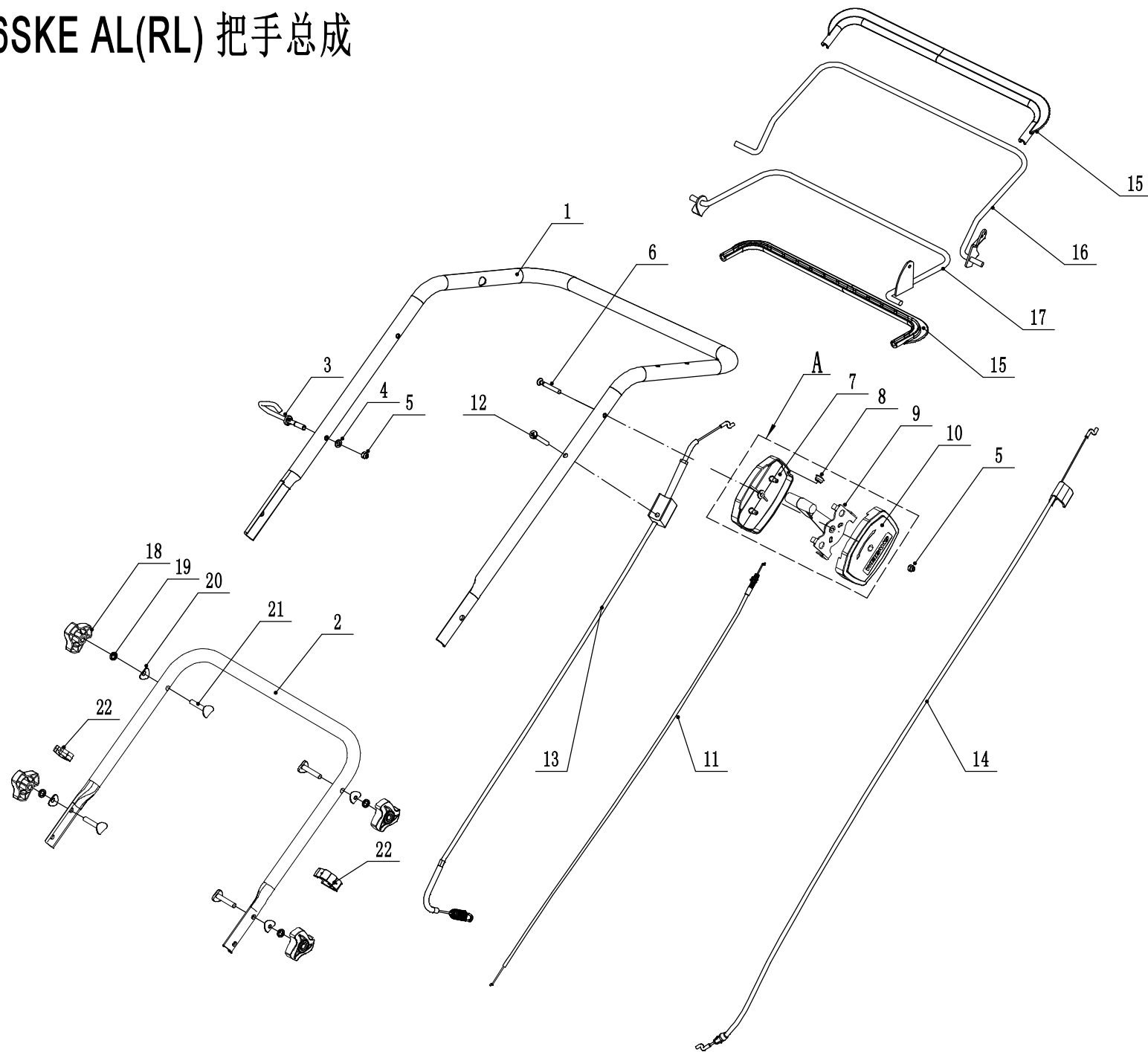
# 5 WB486SKE AL(RL) 后轴总成



<b>Ersatzteilliste Zeichnung Nummer 5</b>			
<b>Nummer</b>	<b>Ersatzteilnummer</b>	<b>Bezeichnung</b>	<b>Menge</b>
1	102008016	Bolzen	2
2	48R0210012/01	Radkappe	2
A	4820305011/46	Hinterrad	2
3	5310213010	Kugellager	6
4	4820305011-43	Hinterrad	2
5	5310211010/04	Ring	2
6	5310210010/02	Scheibe	2
7	4520308010	Staubschutz	2
8	101005016	Bolzen	1
9	202006000	Mutter	1
10	5380311010	Höhenverstellhebel	1
11	5380314010/04	Feder	1
12	202005000	Mutter	1
13	101006055	Bolzen	1
14	4860301010/01	Hinterachse	1
15	1301009000	Sicherungsring	2
16	5020311010/04	Friktionsscheibe	2
17	5320326010	Lager	4
18	HQ000100010	Linkes Ritzel	1
19	HQ000100030	Stift	6
20	HQ000100040	Feder	6
21	HQ000100050	Adapter	2
22	1001012000	Ring	2
B			
23	5320324020/02	Kugellager	2
24	5320327010	Ring	2
25	1001020000	Scheibe	2
26	4820326010/02	Ring	1
27	5320328010	Lager	2
28	5320329010/20	Ring	1
29	HQ000100020	Ritzel Rechts	1
C			
30	Y054860P	Getriebe	1
31	5020308020	Riemenscheibe	1
32	701005020	Stift	1
33	HQ000100060	Stift	2
34	4820104010	Bolzen	2

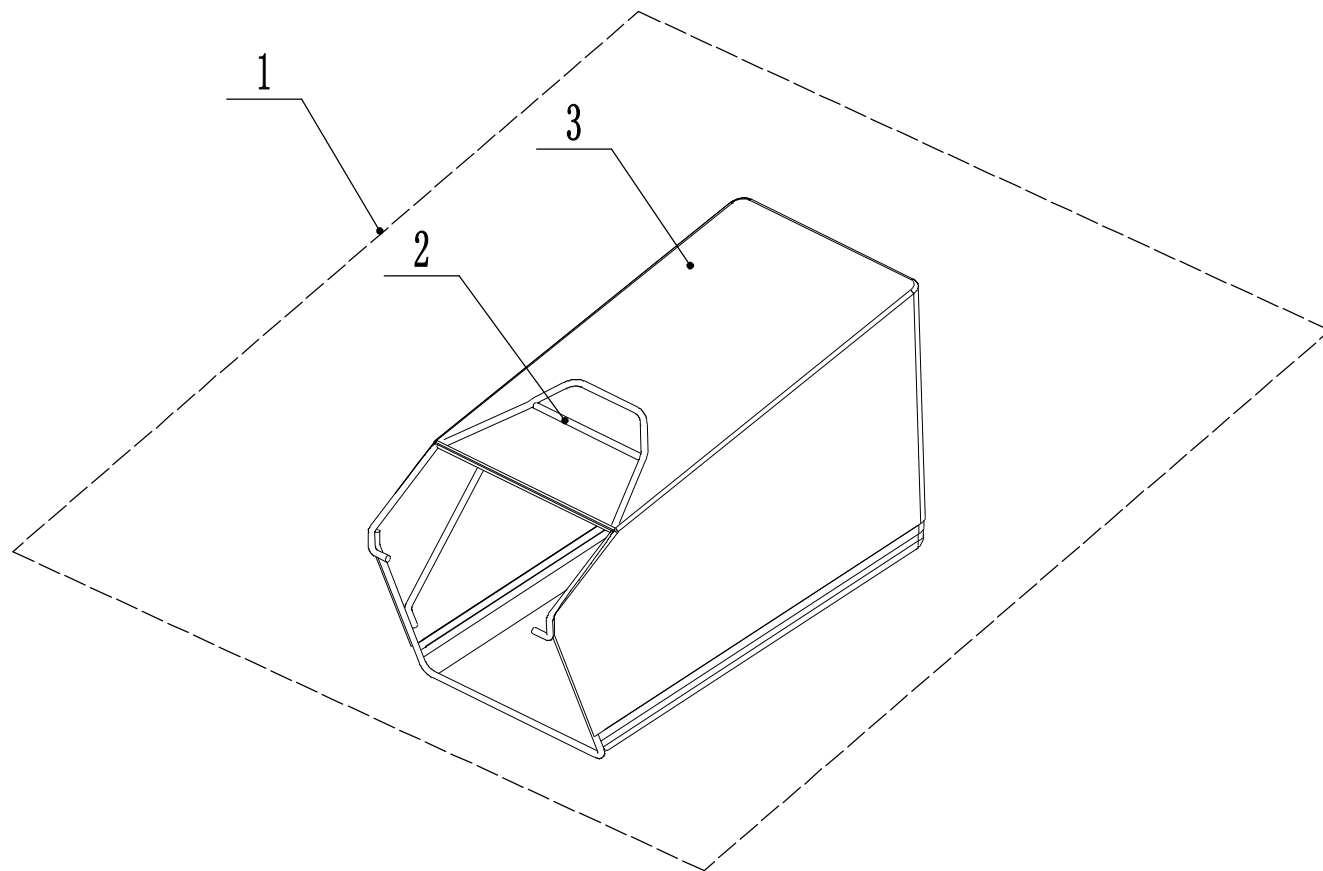


# 6 WB486SKE AL(RL) 把手总成



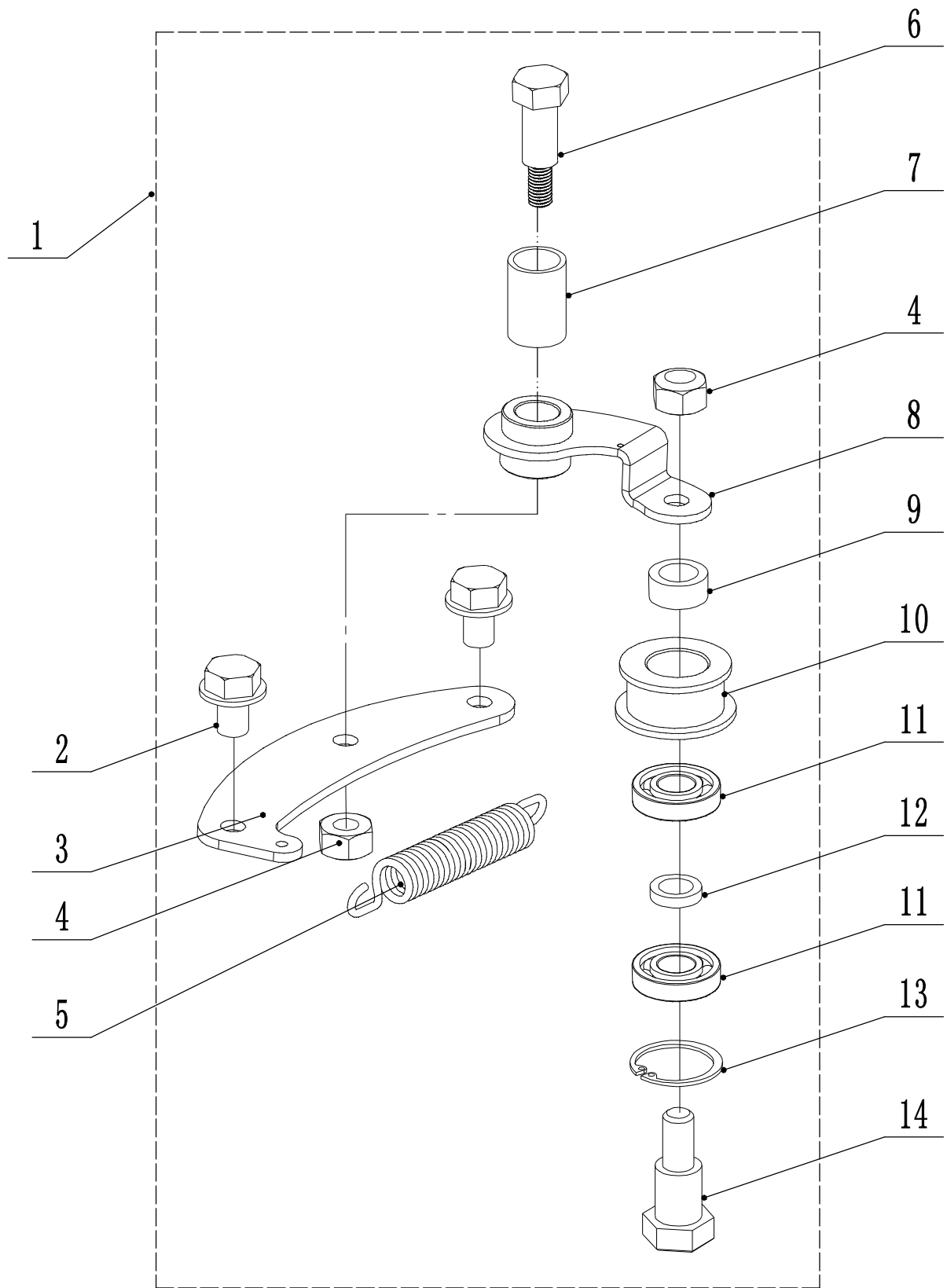
<b>Ersatzteilliste Zeichnung Nummer 6</b>			
<b>Nummer</b>	<b>Ersatzteilnummer</b>	<b>Bezeichnung</b>	<b>Menge</b>
1	5320501010/22	Oberer Holm	1
2	4860501010/22	Unterer Holm	1
3	4510511010/01	Motorzug Halterung	1
4	301006000	Scheibe	1
5	202006000	Mutter	3
A			
6	108006050	Bolzen	1
7	4820520010	Deckel Rechts	1
8	4820520020	Stift	1
9	4820518020	Gashebel	1
10	4820519010	Deckel Links	1
11	4320510011	Gaskabel	1
12	104006030	Bolzen	1
13	5320515020/A	Kupplungskabel	1
14	5320506011/T	Bremszug	1
15	4820501010	Abdeckung	2
16	5320503020/22	Bremshebel	1
17	5320511030/22	Antriebshebel	1
18	4820541010	Knopf	4
19	401008000	Federring	4
20	4510510010/01	Scheibe	4
21	5310510010/01	Bolzen	4
22	WTY0000	Kabelhalter	2

# 7 WB486SKE AL(RL) 集草袋总成



<b>Ersatzteilliste Zeichnung Nummer 7</b>			
<b>Nummer</b>	<b>Ersatzteilnummer</b>	<b>Bezeichnung</b>	<b>Menge</b>
1			
2	4820602010/22	Gestell	1
3	4820611013/81	Fangsack	1

# 8 WB486SKE AL(RL) 涨紧机构



<b>Ersatzteilliste Zeichnung Nummer 8</b>			
<b>Nummer</b>	<b>Ersatzteilnummer</b>	<b>Bezeichnung</b>	<b>Menge</b>
1			
2	4820113010	Bolzen	2
3	5340124010/02	Platte	1
4	202008000	Mutter	2
5	5340127010	Feder	1
6	5340126010	Bolzen	1
7	4820112010	Hülse	1
8	5340125010/02	Halterung	1
9	5340129010/02	Ring	1
10	5340128010	Riemenscheibe	1
11	609-2RS	Kugellager	2
12	5340130010/02	Scheibe	1
13	901024000	Ring	1
14	5340131010/02	Bolzen	1