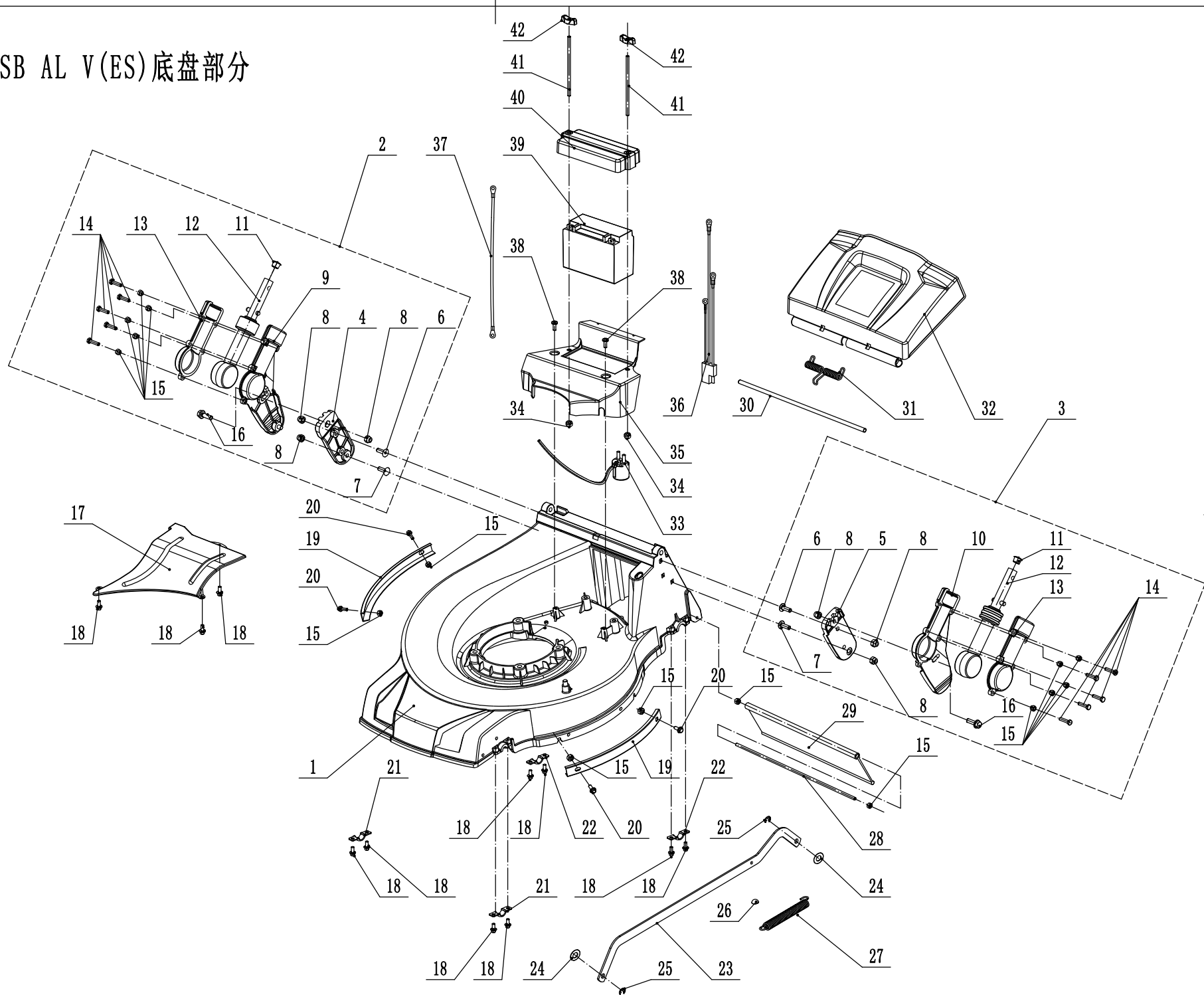


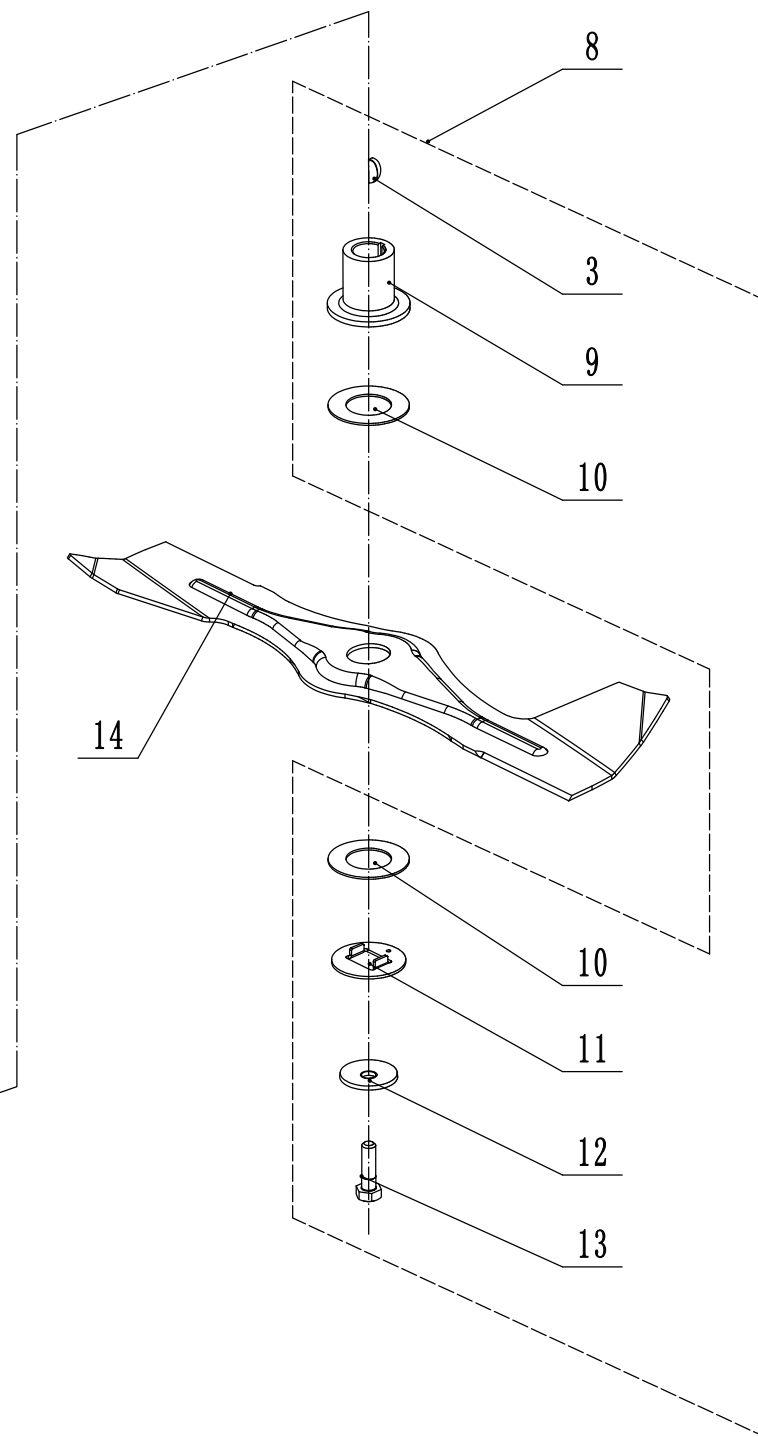
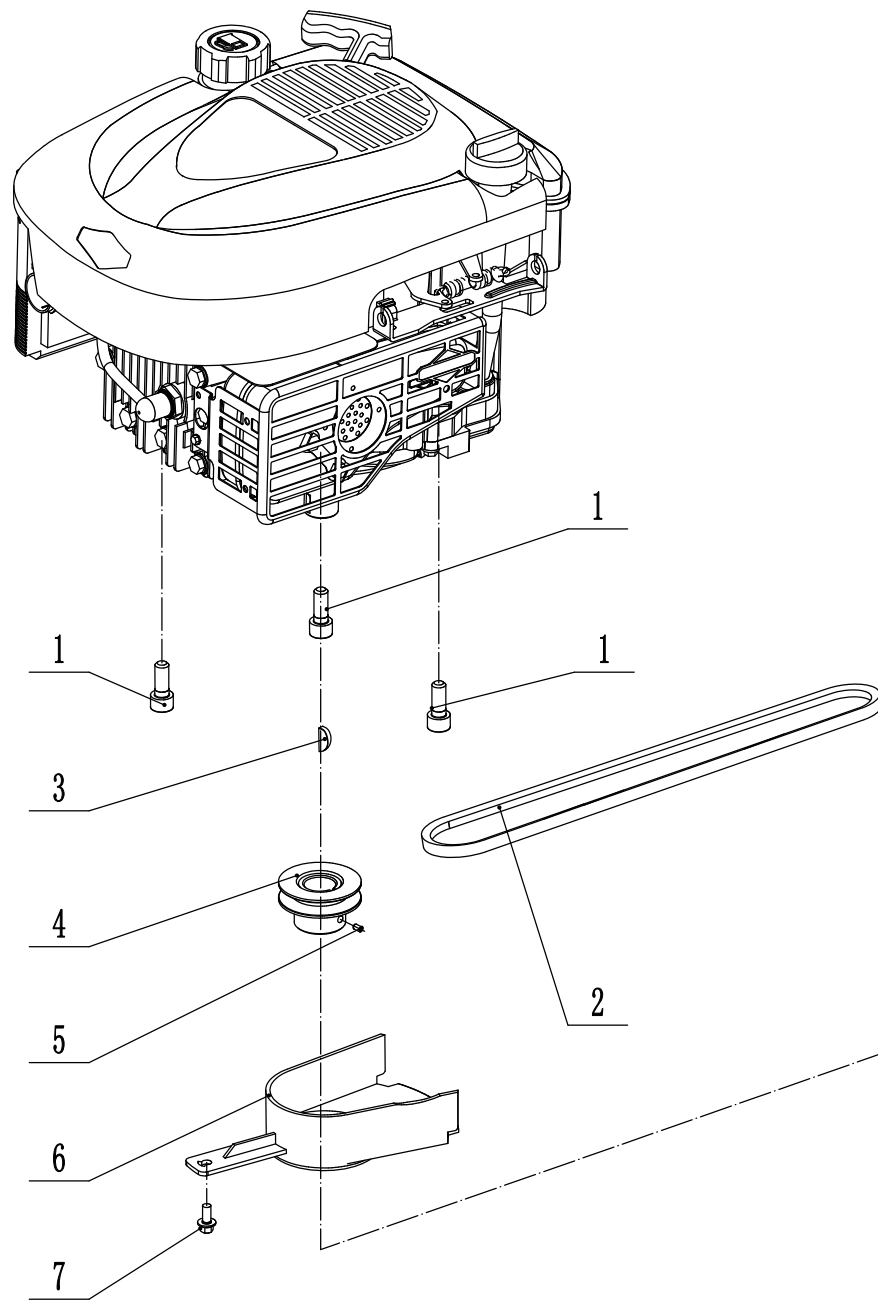
2 WB486SB AL V(ES) 底盘部分



2	Ersatzteilliste WB 486 SB AL V E			2016
Nr.	Ersatzteilliste	Bezeichnung Deutsch	Bezeichnung Englisch	Anzahl
1	4860101010/46	Gehäuse	mower chassis	1
2	Y19538R3	WBAVS (rechts)	right bracket assembly	1
3	Y19538L3	WBAVS (links)	left bracket component	1
4	5380110020/22	WBAVS (rechts,schwarz)	right bracket base	1
5	5380109020/22	WBAVS (links,schwarz)	left bracket base	1
6	4510513010/01	Bolzen	half round head square neck bolt	2
7	0107008020	Mutter	half round head square neck bolt	2
8	0202008000	Sicherungsmutter	lock nut	6
9	5380110030/22	WBAVS-Innenteil	right bracket	1
10	5380109030/22	WBAVS-Halter (links)	left bracket	1
11	5380111020	WBAVS- Halter	AVS plug	2
12	5380111010	WBAVS-System	AVS assembly	2
13	5380109040/22	WBAVS-Schutz	bracket cover	2
14	0101006025	Bolzen	hexagonal bolt-full thread	10
15	0202006000	Sicherungsmutter	lock nut	16
16	0102008020	Schraube	hexagon flange bolt	2
17	4820103010/46	Schutz	lower deflector	1
18	4820104010	Schraube	inner hexagon tapping screw	11
19				
20	0102006010	Bolzen		4
21	4820208010/02	Klammer	front ball bearing bracket	2
22	5320114020/02	Halterung	upper ball bearing bracket	2
23	4860304010/46	Verbindungsstange	connecting rod	1
24	4820306013	Nylon Scheibe	nylon mat	2
25	1301008000	Sicherungsring	check ring	2
26	4820307011	Sicherungsring	check cap	1
27	4820307010/01	Feder	connecting rod spring	1
28	5020117010/02	Stange	tail pivot	1
29	4510111030	Schutz	rear cover	1
30	4860105010/01	Stange	rear cover shaft	1
31	4860106010	Feder	rear cover torsional spring	1
32	4860104010	Abdeckung	rear cover	1
33	CM040000030	Starter		1
34	0201006000	Bolzen		2
35	4860114010	Obere Abdeckung	upper pulley shield	1
36	4860119010	Kabel		1
37				1
38	4820122010	Lochschaube		2
39	DP012	Batterie		1
40	4860117010	Batteriedeckel		1
41	4860118010	Bolzen		2

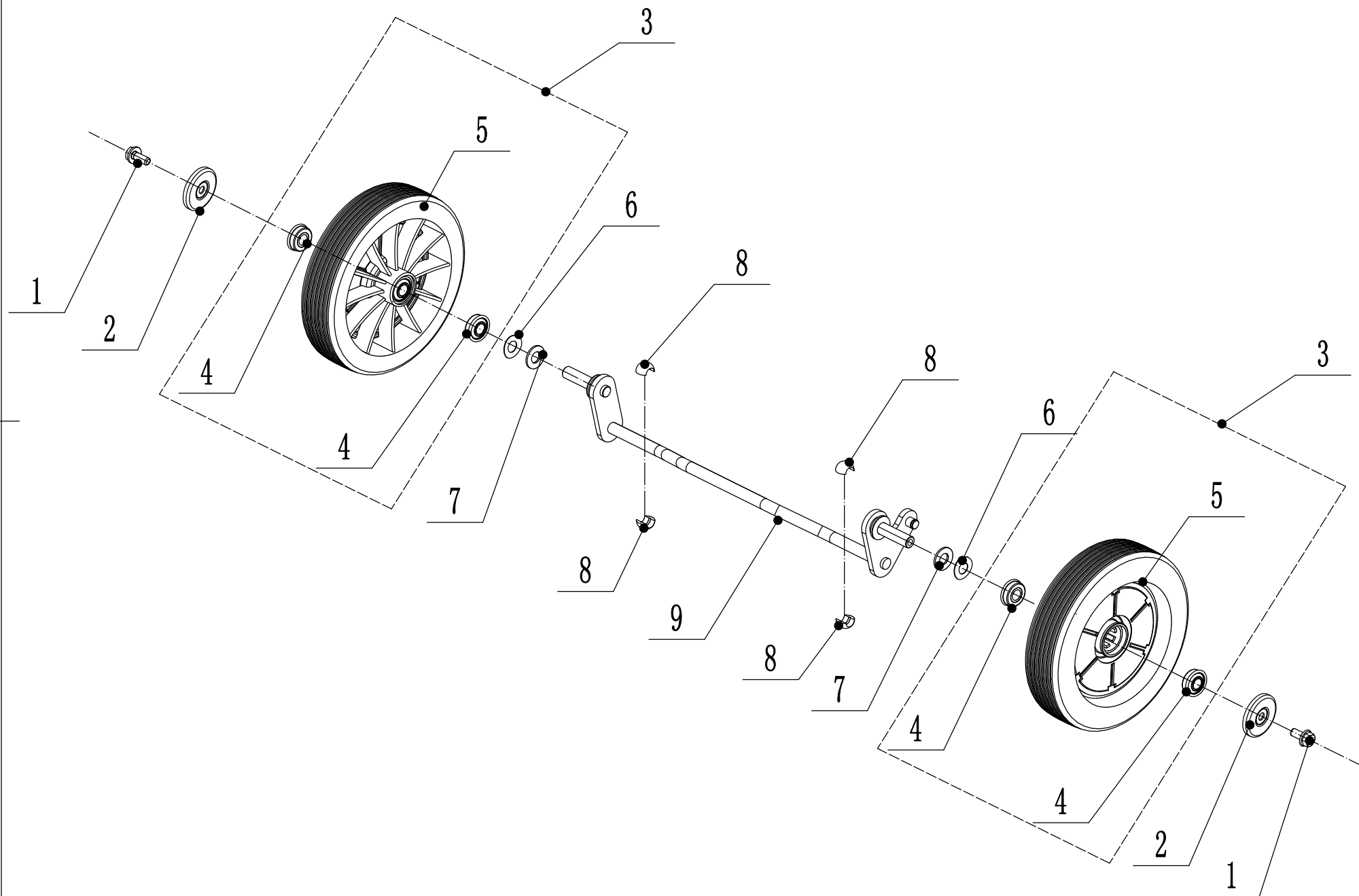
42	GM45D000000080	Flügelmutter		2
----	----------------	--------------	--	---

3 WB486SB AL V(ES)刀片组件



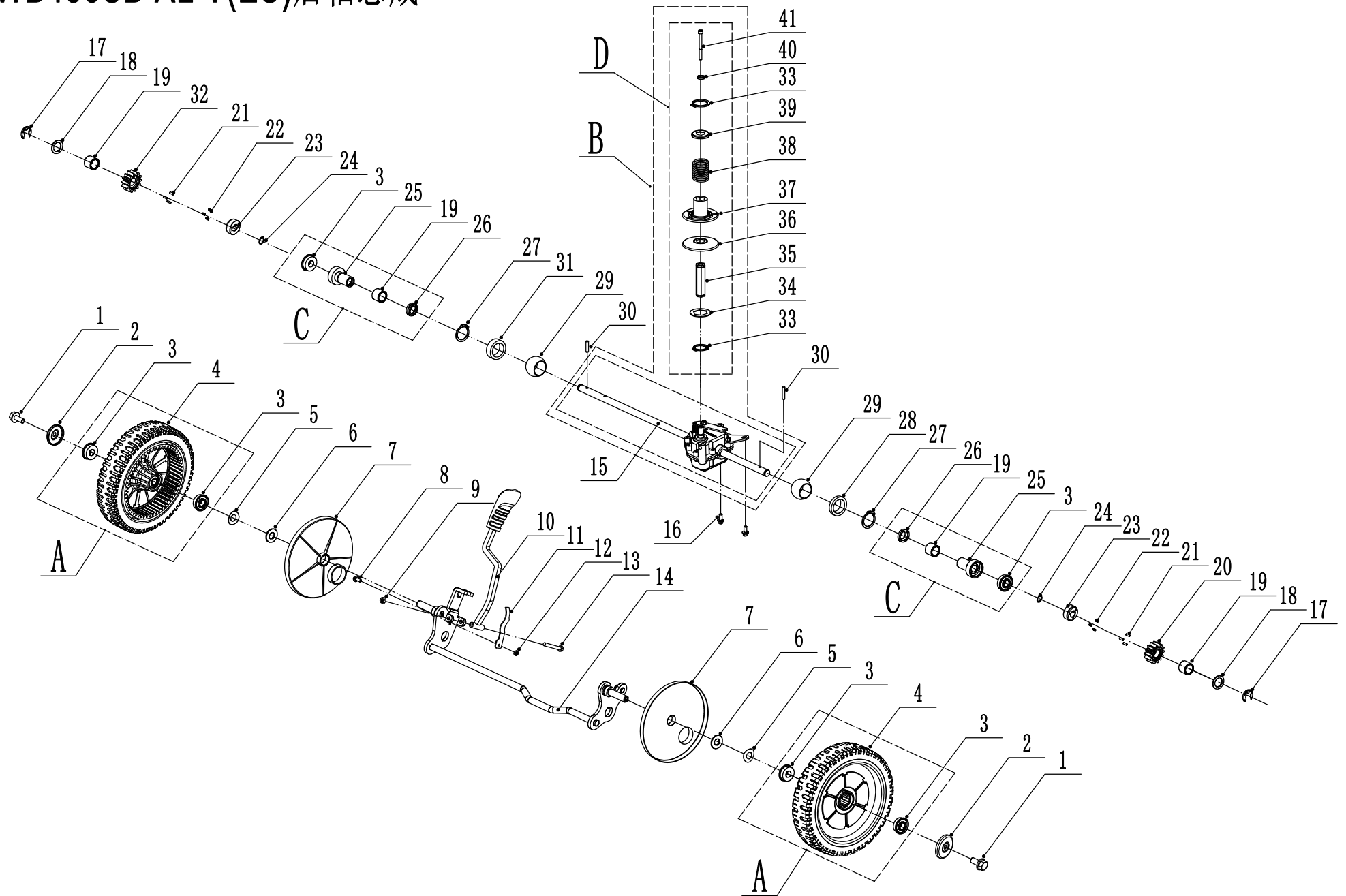
3	Ersatzteilliste WB 486 SB AL V E			2016
Nr.	Ersatzteilliste	Bezeichnung Deutsch	Bezeichnung Englisch	Anzahl
1	4820102010	Schraube	inner hex head ST bolt	3
2	5320112010S	Keilriemen	V belt V10x795	1
3	5310401010	Keilriemen	key	2
4	4560402040/02	Riemenscheibe	engine pulley	1
5	0105006006	Lochschrabe	locating screw	1
6	4820402011	Schild	low belt shield	1
7	4820104011	Lochschrabe	hex range ST screw	1
8			adapter sets	1
9	5330402020/02	Messerhalter	straight blade adap	1
10	5310402010	Friktionsscheibe	friction disc	2
11	5310404010/02	Ring	clip	1
12	5310406010/04	Scheibe	dishing spring	1
13	5310415010	Messerbolzen	hub bolt	1
14	4860401010/22	Messer	straight blade	1

4 WB486SB AL V(ES)前轴总成



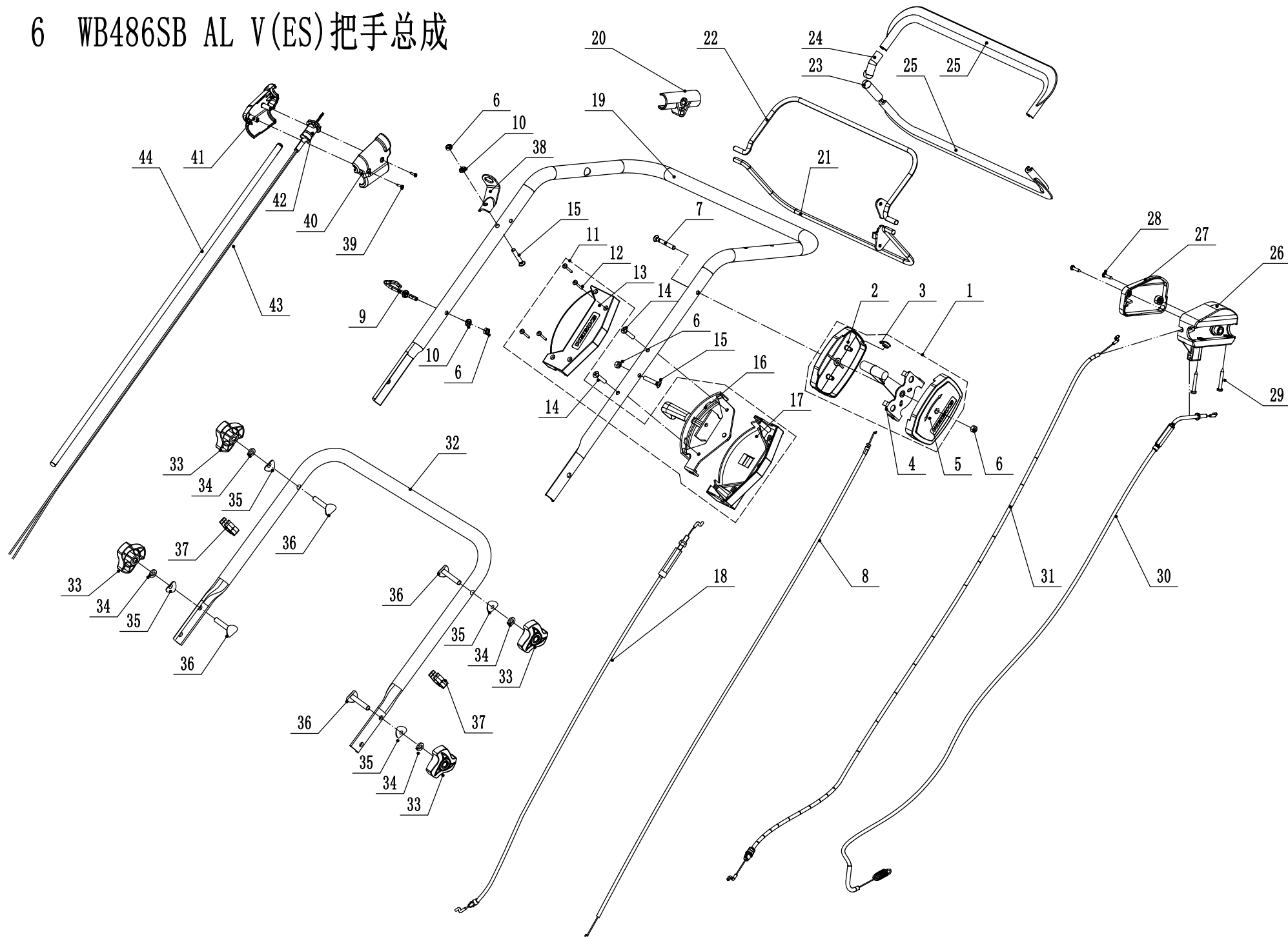
4	Ersatzteilliste			WB 486 SB AL V E	2016
Nr.	Ersatzteilliste	Bezeichnung Deutsch	Bezeichnung Englisch	Anzahl	
1	0102008016	Bolzen	hexagon flange bolt	2	
2	48R0210012/01	Abdeckscheibe	wheel cover	2	
3	5340206011/46	Vorderrad		2	
4	5310213010	Lager	WEIBANG bearing	4	
5			8" AL self-propelled rear	2	
6	5310211010/02	Federscheibe	spacer spring	2	
7	5310210010/02	Scheibe	wheel axle washer	2	
8	5310209010	Lager	ball bearing	4	
9	4820201010/01	Radachse (vorn)	front axle welding	1	

5 WB486SB AL V(ES)后轴总成



5	Ersatzteilliste WB 486 SB AL V E			2016
Nr.	Ersatzteilliste	Bezeichnung Deutsch	Bezeichnung Englisch	Anzahl
1	0102008016	Bolzen	hex flange bolt	2
2	48R0210012/01	Abdeckscheibe	wheel cover	2
3	5310213010	Lager	bearing	6
4	4820305011-46	Hinterrad		2
5	5310211010/02	Federscheibe	spring washer	2
6	5310210010/02	Scheibe	wheel axis washer	2
7	4520308010	Rad Abdeckung	rear wheel dustproof cover	2
8	0101005016	Bolzen	hexangular bolt-full thread	1
9	0202006000	Sicherungsmutter	lock nut	1
10	5380311010	Höheneinstellhebel	height adjustment handle component	1
11	5380314010/04	Federscheibe	armature spring	1
12	0202005000	Sicherungsmutter	lock nut	1
13	0101006055	Bolzen	hexangular bolt	1
14	4860301010/01	Hinterachse	rear axle welding	1
15	Y20486V0P	Getriebe	486rear transmission (variable	1
16	4820104010	Schraube	hexagon flange tapping screw	2
17	1301009000	Sicherungsring	check ring	2
18	5020311010/04	Scheibe	anti-friction mat	2
19	5320326010	Lager	oil bearing B	4
20	HQ000100010	Zahnrad (links)	left pinion	1
21	HQ000100030	Stift	Unidirectional telescopic pin	6
22	HQ000100040	Federscheibe	Unidirectional telescopic pin spring	6
23	HQ000100050	Halter	Unidirectional block	2
24	1001012000	Ring	check ring for shaft	2
25	5320324020/02	Hülse	bearing sheath	2
26	5320327010	Staubabdeckung	dustproof ring	2
27	1001020000	Sicherungsring	elastic ring for A-form axle	2
28	4820326010/02	Scheibe	bearing bracket left washer	1
29	5320328010	Nylon Lager	nylon ball bearing	2
30	HQ000100060	Stift		2
31	5320329010/20	Hülse	rear transmission spacer	1
32	HQ000100020	zahnrad (rechts)	right pinion	1
33	1001017000	Sicherungsring	check ring for shaft	2
34	4820320010/02	Scheibe	inner hex hole spacer	1
35	4820321010/02	Schutz	hex adapter	1
36	5380309010	Scheibe	lower pulley disc	1
37	5380308010	Variatorhälfte	active pulley disc	1
38	4820324010	Federscheibe	spring	1
39	4820325010/02	Federschutz	spring cap	1
40	0401005000	Scheibe	pring washer	1
41	0103005055	Schraube	inner hex head screw	1

6 WB486SB AL V(ES)把手总成



6	Ersatzteilliste		WB 486 SB AL V E	2016
Nr.	Ersatzteilliste	Bezeichnung Deutsch	Bezeichnung Englisch	Anzahl
1	4820519000	Drosselklappe	throttle control box assembly	1
2	4820520010	Gehäuse (rechts)	left cover of throttle control box	1
3	4820520020	Schild	plug of throttle control box	1
4	4820518020	Gashebel	throttle controler frame	1
5	4820519010	Gehäuse (links)	right cover of throttle control box	1
6	2020060000	Mutter	lock nut	4
7	0108006050	Schraube	cross slot screw	1
8	4820539030E	Kabelbox	throttle cable sheath	1
9	4510511010/01	Kabelhalter	pothook for starter rope	1
10	0301006000	Scheibe	flat washer-C class	2
11			speed adjustment box assembly	
12	0106004025	Schraube	cross slot ST screw	4
13	4820528010	Abdeckung	upper cover of speed adjustment box	1
14	0108006030	Schraube	cross slot screw	2
15	0108006035	Schraube	cross slot screw	2
16	4820530010	Klammer	speed controler frame	1
17	4820529010	Abdeckung	bottom cover of speed adjustment box	1
18	4820540010	Kabel Fahrtrieb	cable for tensional arm	1
19	4820512010E/22	Oberer Griff	upper handle	1
20	4820511010	Klammer	hinge bracket	1
21	4820506010	Hebel	lever weldment for engine barke	1
22	4820502010	Hebel	lever weldment for drive control	1
23	4820510010	Hebel	clutch lever elbow cover	1
24	4820505010	Schutz	brake lever elbow cover	1
25	4820501010	Hebel	lever harness	2
26	4820515010	Kabelbox	control lever cable box	1
27	4820516010	Kabelbox Schutz	control lever cable box cover	1
28	0106004015	Kreuzschlitz	cross slot screw	2
29	0106005038	Schraube	cross slot screw	2
30	4820537010/A	Kupplungszug	cable for drive control	1
31	4820538020	Bremsseil	brake cable	1
32	4860501010/22	Unterer Holnm	upper handle	1
33	4820541010	Knopf	knob	4
34	0401008000	Federscheibe	pring washer	4
35	4510510010/01	Scheibe	arc washer	4
36	5310510010/01	Schraube	connecting bolt	4
37	WTY0000	Kabelhalter	cable clip	2
38	504E02010/02	Platte		1
39	0113035015	Schraube		2
40	504E01010	Kabelbox (rechts)		1
41	504E01020	Kabelbox (links)		1

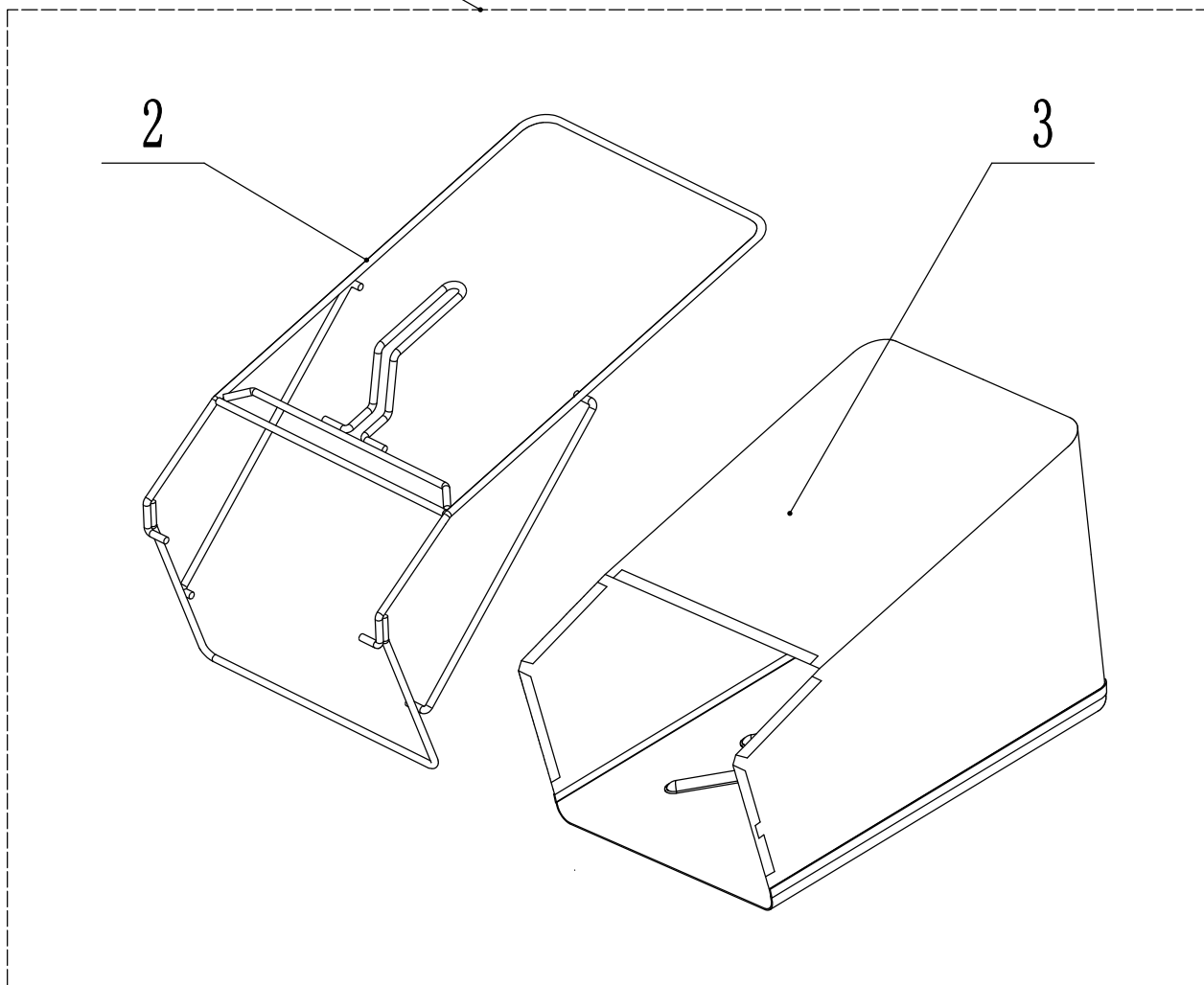
42	LS001	Zündschloss		1
43				1
44	BWTG01	Hülle		1

7 WB486SB AL V(ES)集草袋总成

1

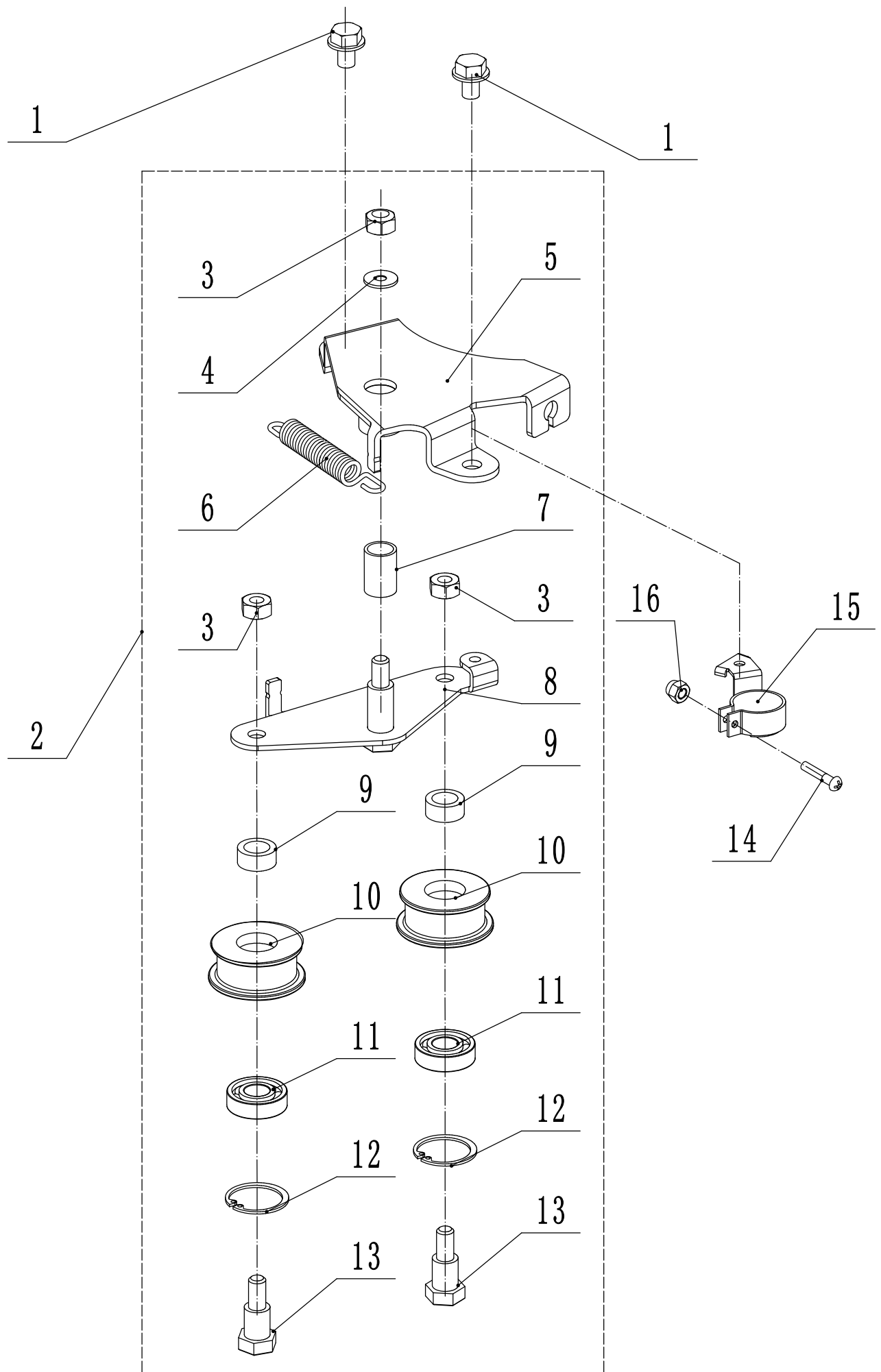
2

3



7	Ersatzteilliste WB 486 SB AL V E			2016
Nr.	Ersatzteilliste	Bezeichnung Deutsch	Bezeichnung Englisch	Anzahl
1			grass catcher assembly	1
2	4860602010/22	Fangkorb (Rahmen)	grass catcher frame	1
3	4860603010/81	Fangsack	grass catcher	1

8 WB486SB AL V (ES) 涨紧机构



8	Ersatzteilliste WB 486 SB AL V E			2016
Nr.	Ersatzteilliste	Bezeichnung Deutsch	Bezeichnung Englisch	Anzahl
1	4820113010	Bolzen	hex flange ST screw	2
2	Y094820	Keilriemenspannung komplett	belt tensional part assemblby	1
3	0202008000	Sicherungsmutter	lock nut	3
4	0302008000	Unterlegscheibe	flat washer	1
5	4820109010/22	Halterung	tensional arm bracket	1
6	4820114010	Feder	spring	1
7	4820112010	nylon Klammer	nylon bush	2
8	4820115010/02	Halterung	tensional arm weldment	1
9	4820118010/02	Schraube	spacer	2
10	4820119010	Spannrolle	tensional pulley	2
11	6001-2RZ	Kugellager	bearing	2
12	0901028000	Sicherungsring	check ring for hole	2
13	4820120010	Spannbolzen	tensional pulley bolt	2
14	0104005020	Kreuzschlitzschraube	cross slot screw	1
15	4860116000	Klammer		1
16	0202005000	Sicherungsmutter	lock nut	1