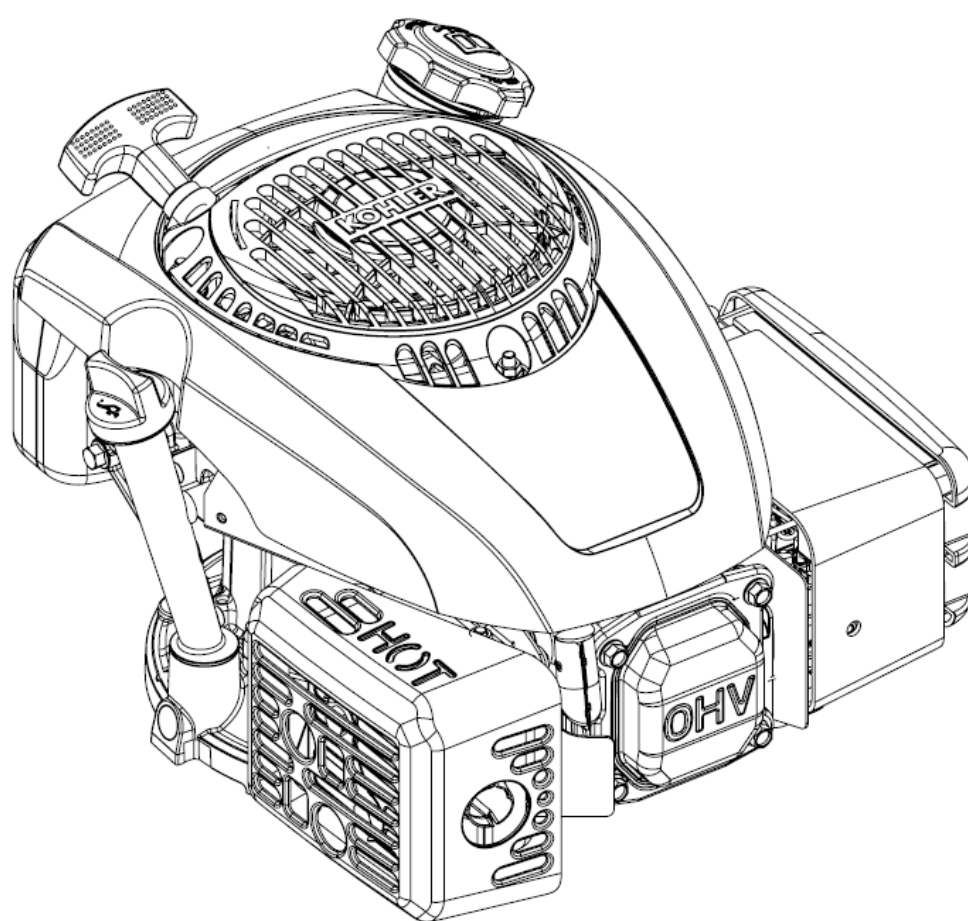


# KOHLER® COURAGE

## XT775 零件手册

2014 版



**KOHLER®**  
ENGINES

版本号: KCE-S 2014-0001

# 目录

页码

0. 总则.....	3
1. 曲轴.....	5
2. 曲轴箱.....	6
3. 油底壳及润滑系统.....	7
4. 缸盖、气门及呼吸器.....	9
5. 点火系统.....	11
6. 导风罩和护板.....	13
7. 起动系统.....	15
8. 燃油系统.....	17
9. 发动机控制系统.....	19
10. 进气系统.....	21
11. 排气系统.....	22
12. 标签.....	24

## 总则

为了确保正确查询发动机零件，请认真阅读如下声明且理解其意思。当然也要参考设备用户手册、服务手册理解其他重要的信息。

1. 请根据所使用的发动机规格号、型号、序列号来查询正确的零件号。
2. 请注意零件手册封面的时间和修订序列号，以保持零件手册是最新状态，如有问题请联系科勒发动机技术服务部。
3. 本手册只适用于 2012 年，2013 年生产的 XT800（以前的 XT173），2014 年生产的 **XT775** 发动机。
4. 如果在本手册上没有的发动机规格号，请联系科勒发动机技术服务部或者在科勒发动机网站上查询。网站地址如下：

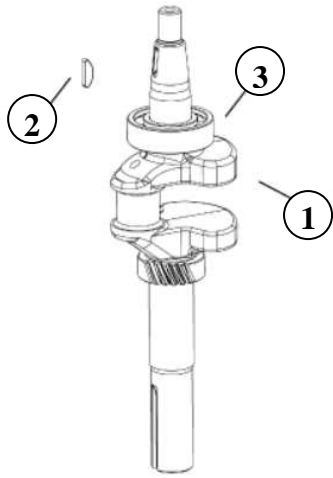
<http://www.kohlerengines.com/onlinecatalog/productMatrix.htm>.

5. 2011 年，2012 年，2013 年生产的 **XT800** (XT173)，2014 年生产的 **XT775** 发动机规格号对应表：

2011 年规格	2012 年规格	2013 年规格	2014 年规格	轴径 (mm)	停机方式	化油器类型	转速
XT173-0235	XT800-0030	XT800-3064	XT775-3042	25	飞轮制动熄火	自动阻风门	可变
XT173-0239	XT800-0031	XT800-3066	XT775-3044	22.2	飞轮制动熄火	手动阻风门	可变
XT173-0236	XT800-1025	XT800-3065	XT775-3023	25	飞轮制动熄火	手动阻风门	可变
	XT800-3040	XT800-3069	XT775-2020	22.2	飞轮制动熄火	手动阻风门	可变
XT173-0213	XT800-1028	XT800-3070	XT775-3045	22.2	低速熄火	手动阻风门	可变
	XT800-2013	XT800-3071	XT775-2018	25	飞轮制动熄火	自动阻风门	固定
	XT800-3000	XT800-3074	XT775-3050	22.2	低速熄火	手动阻风门	可变
XT173-0243	XT800-0033	XT800-3067	XT775-2021	22.2	飞轮制动熄火	手动阻风门	可变
XT173-0228	XT800-2003	XT800-3068	XT775-3051	22.2	开关熄火	手动阻风门	固定
	XT800-3001	XT800-3072	XT775-3052	22.2	开关熄火	手动阻风门	固定
	XT800-2019	XT800-3073	XT775-3053	22.2	低速熄火	手动阻风门	可变
			XT775-3024	25	飞轮制动熄火	手动阻风门	可变
			XT775-3043	25	飞轮制动熄火	手动阻风门	可变
PA-660231	XT800-3044	XT800-3076	XT775-3033	22.2	开关熄火	自动阻风门	可变
			XT775-3046	22.2	开关熄火	手动阻风门	固定
	XT800-2039	XT800-3075	XT775-3055	22.2	开关熄火	手动阻风门	固定
			XT775-3056	22.2	飞轮制动熄火	手动阻风门	固定

			XT775-3059	25			
--	--	--	------------	----	--	--	--

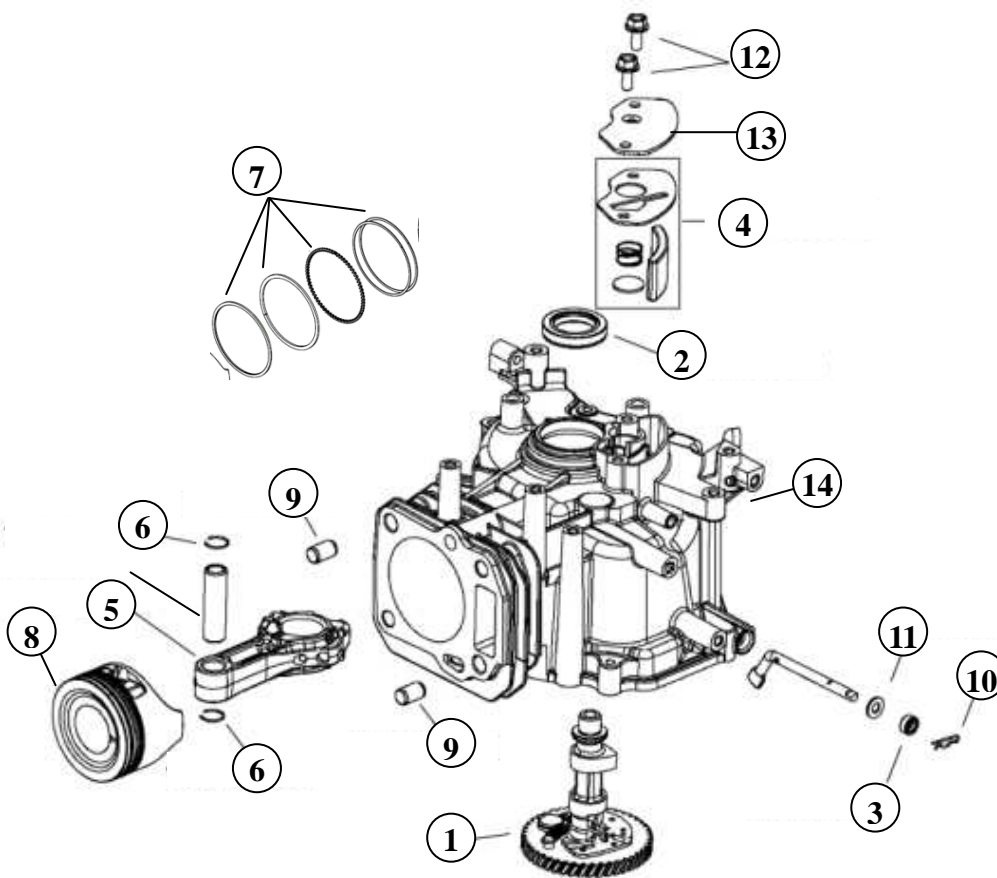
## 第 1 部分：曲轴



序号	零件号	数量	零件名称	备注
1	14 014 161-S	1	曲轴	适用于：XT775-3023
1	14 014 162-S	1	曲轴	适用于：XT775-3053
1	14 014 165-S	1	曲轴	适用于：XT775-3051, 3052, 3055
1	14 014 168-S	1	曲轴	适用于：XT775-2021
1	14 014 170-S	1	曲轴	适用于：XT775-3024, 3042, 3043
1	14 014 171-S	1	曲轴	适用于：XT775-2018
1	14 014 172-S	1	曲轴	适用于：XT775-2020, 3033, 3044, 3045, 3050, 3056
1	14 014 174-S	1	曲轴	适用于：XT775-3046
1	14 014 178-S	1	曲轴	适用于：XT775-3059
2	14 340 01-S	1	定位键	
3	17 030 12-S	1	球轴承	

注意事项：如果发动机规格号不在上述规格号中，请在科勒发动机网站进行查询。

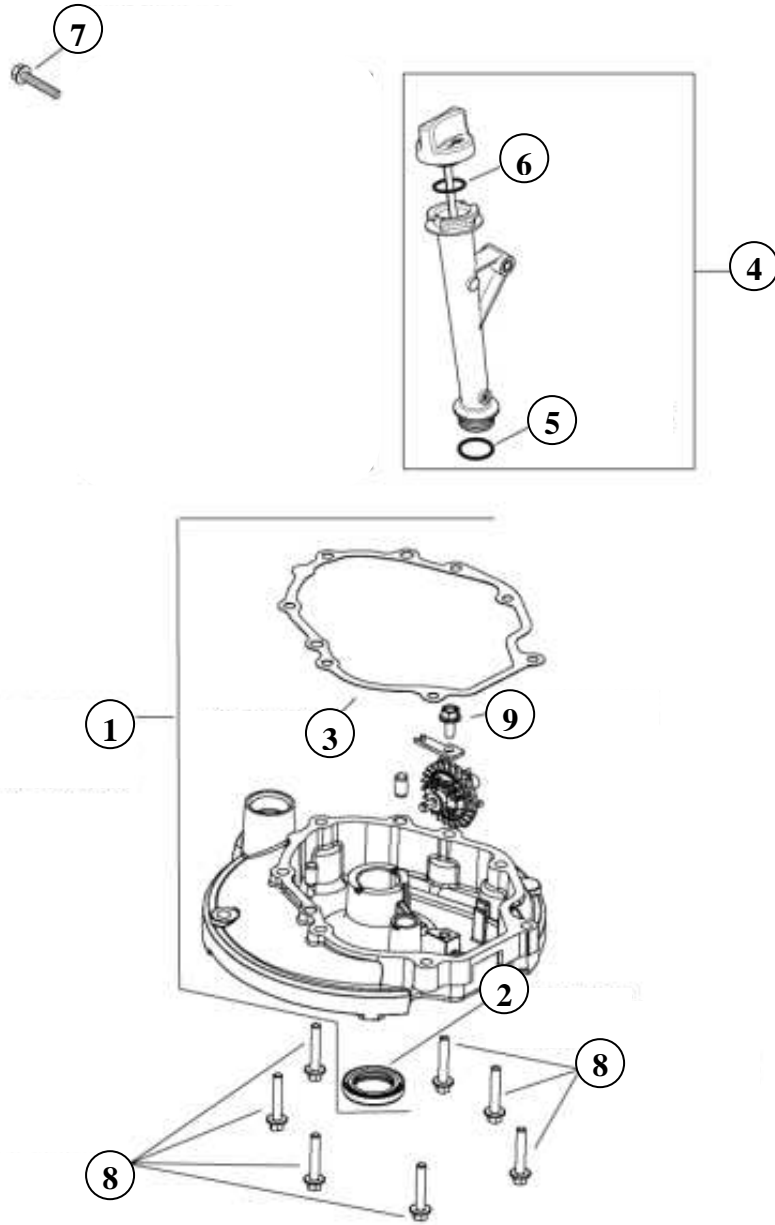
## 第 2 部分：曲轴箱



序号	零件号	数量	零件名称	备注
1	14 010 12-S	1	凸轮轴	
2	14 032 02-S	1	飞轮端油封	
3	14 032 04-S	1	调速器摆杆油封	
4	14 050 01-S	1	呼吸器组件	包括：呼吸器滤网，呼吸器盖垫片，呼吸器弹簧，呼吸器阀片
5	14 067 01-S	1	连杆	
6	14 018 03-S	2	活塞销卡环	
7	14 108 02-S	1	活塞环套件	
8	14 874 03-S	1	活塞套件	含活塞、活塞环套件、活塞销和活塞销卡环
9	14 380 04-S	2	缸盖定位销	
10	14 154 01-S	1	调速摆杆开口销	
11	14 468 07-S	1	调速摆杆平垫圈	
12	25 086 433-S	2	呼吸器盖螺丝	M6，代替 25 086 159-S
13	14 096 22-S	1	呼吸器盖	
14	<b>14 561 17</b>	1	曲轴箱体	

注意事项：如果发动机规格号不在上述规格号中，请在科勒发动机网站进行查询。

### 第 3 部分：油底壳及润滑系统

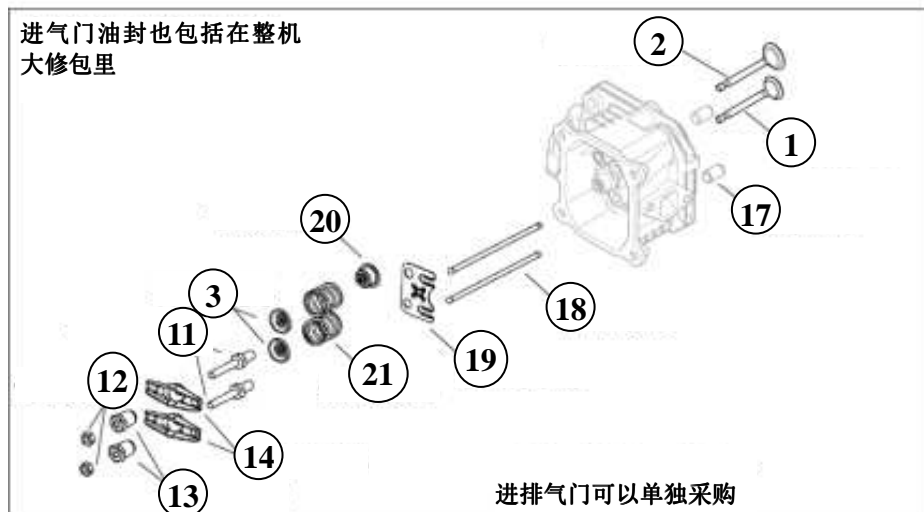
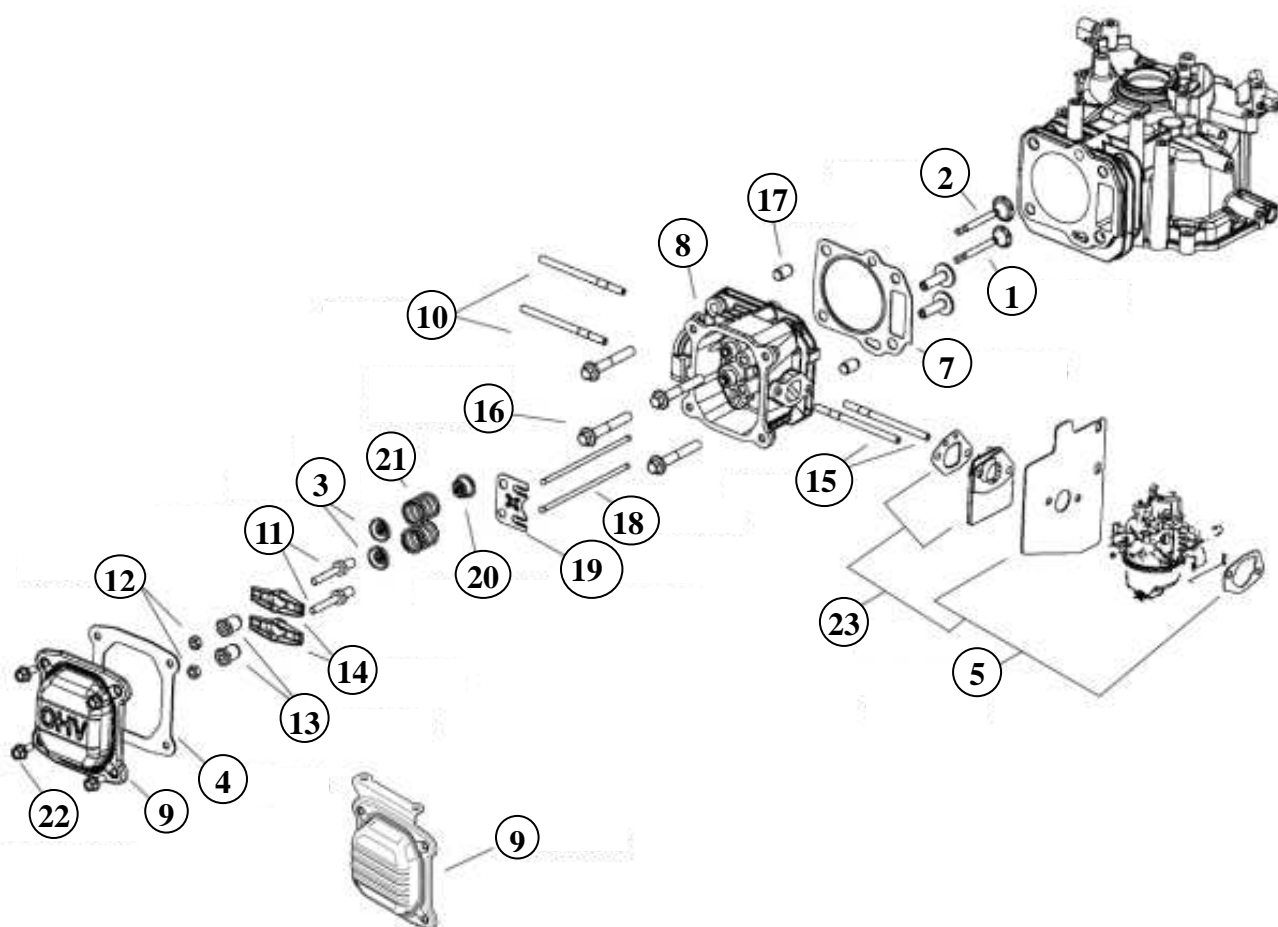


序号	零件号	数量	零件名称	备注
1	14 199 28-S	1	油底壳组件	适用于: XT775-2018, 2020, 2021, 3023, 3024, 3042, 3043, 3044, 3045, 3051, 3052
1	14 199 29-S	1	油底壳组件	适用于: XT775-3055
1	14 199 30-S	1	油底壳组件	适用于: XT775-3033, 3050, 3053
1	14 199 37-S	1	油底壳组件	适用于: XT775-3046, 3056
2	14 032 07-S	1	输出端油封	
3	<del>14 041 06-S</del>	<del>4</del>	油底壳垫片	2013 年之前使用; 2013 年已取消
4	14 123 20-S	1	油标尺管组件	黄色机油管盖, 代替 14 123 13-S 适用于: XT775-2018, 2020, 2021, 3023, 3024, 3033, 3042, 3043, 3044, 3045, 3050, 3053, 3056
4	14 123 14-S	1	油标尺管组件	红色机油管盖, 适用于: XT775-3046, 3051, 3052, 3055
5	14 153 03-S	1	油标尺管 O 型圈	
6	14 153 05-S	1	油标尺盖 O 型圈	
7	25 086 145-S	1	M6 六角螺丝	
8	25 086 161-S	6	M8 六角螺丝	
9	25 086 433-S	1	M6 六角螺丝	代替 25 086 159-S
	14 139 02-S	1	放油旋塞	无图示

注意事项: 如果发动机规格号不在上述规格号中, 请在科勒发动机网站进行查询。



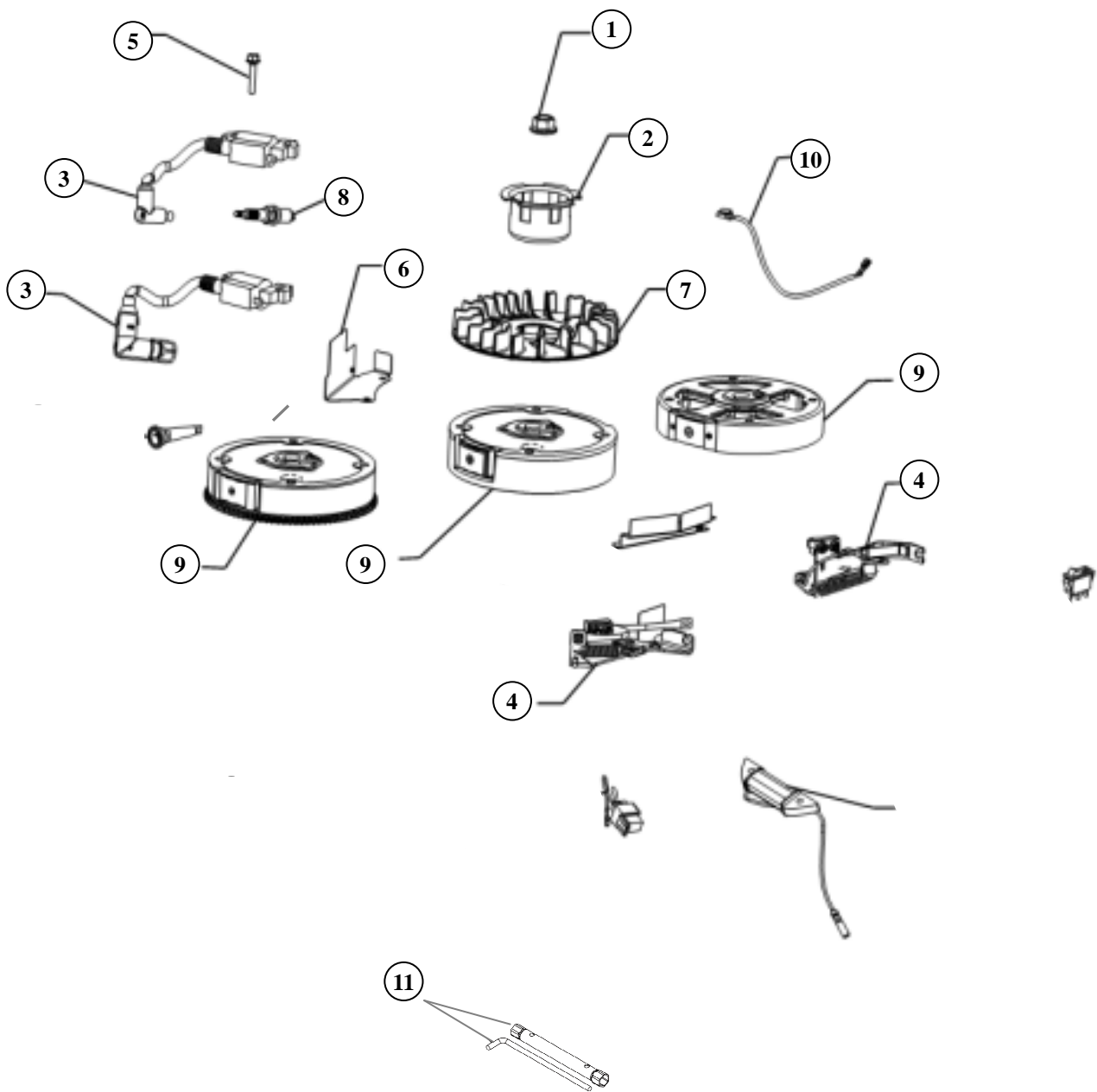
## 第 4 部分：缸盖、气门及呼吸器



序号	零件号	数量	零件名称	备注
1	14 016 01-S	1	排气门	
2	14 017 01-S	1	进气门	
3	14 018 02-S	2	气门弹簧座	
4	14 041 01-S	1	气门室盖垫片	
5	14 041 31-S	1	化油器垫片套件	适用于: XT775-2018, 2020, 2021, 3023, 3024, 3042, 3043, 3044, 3045, 3050, 3053, 3056 包括化油器垫片, 空滤垫片
6	14 755 02-S	1	气门机构套件	包括进气门、排气门、缸盖定位销、推杆、推杆导向板, 摇臂螺栓、摇臂轴套、气门调节螺母、进气门油封、气门摇臂、气门弹簧、气门弹簧座。
7	14 841 04-S	1	缸盖垫片套件	包括气门室盖垫片 14 041 01-S 缸盖垫片 14 041 04、化油器垫片套件 14 041 31-S、消声器垫片 14 041 22-S, 空滤垫片 17 041 49, 隔热垫垫片 14 041 07-S,
8	14 318 10-S	1	缸盖套件	代替 14 318 08-S
9	14 096 130-S	1	气门室盖套件	
10	14 072 06-S	1	排气双头螺柱	
11	14 072 29-S	2	摇臂双头螺柱	14 072 22-S
12	14 100 01-S	2	气门间隙调节螺母	调节气门间隙
13	14 599 01-S	2	摇臂轴套	
14	14 186 02-S	2	摇臂	
15	14 072 07-S	2	化油器双头螺柱	适用于: XT775-2018
	14 072 23-S	2	化油器双头螺柱	适用于: XT775-2020, 2021, 3023, 3024, 3033, 3042, 3043, 3044, 3045, 3046, 3050, 3051, 3052, 3053, 3055, 3056
16	25 086 140-S	4	缸盖螺栓	M8
17	14 380 13-S	2	缸盖定位销	代替 14 380 06-S
18	14 411 04-S	2	推杆	
19	14 146 01-S	1	推杆导向板	
20	14 032 08-S	1	进气门油封	
21	14 089 02-S	2	气门弹簧	
22	25 086 433-S	1	M6 六角螺丝	代替 25 086 159-S
23	14 112 09-S	1	化油器隔热块套件	
23	14 112 13-S	1	化油器隔热块套件	适用于: XT775-2018

注意事项: 如果发动机规格号不在上述规格号中, 请在科勒发动机网站进行查询。

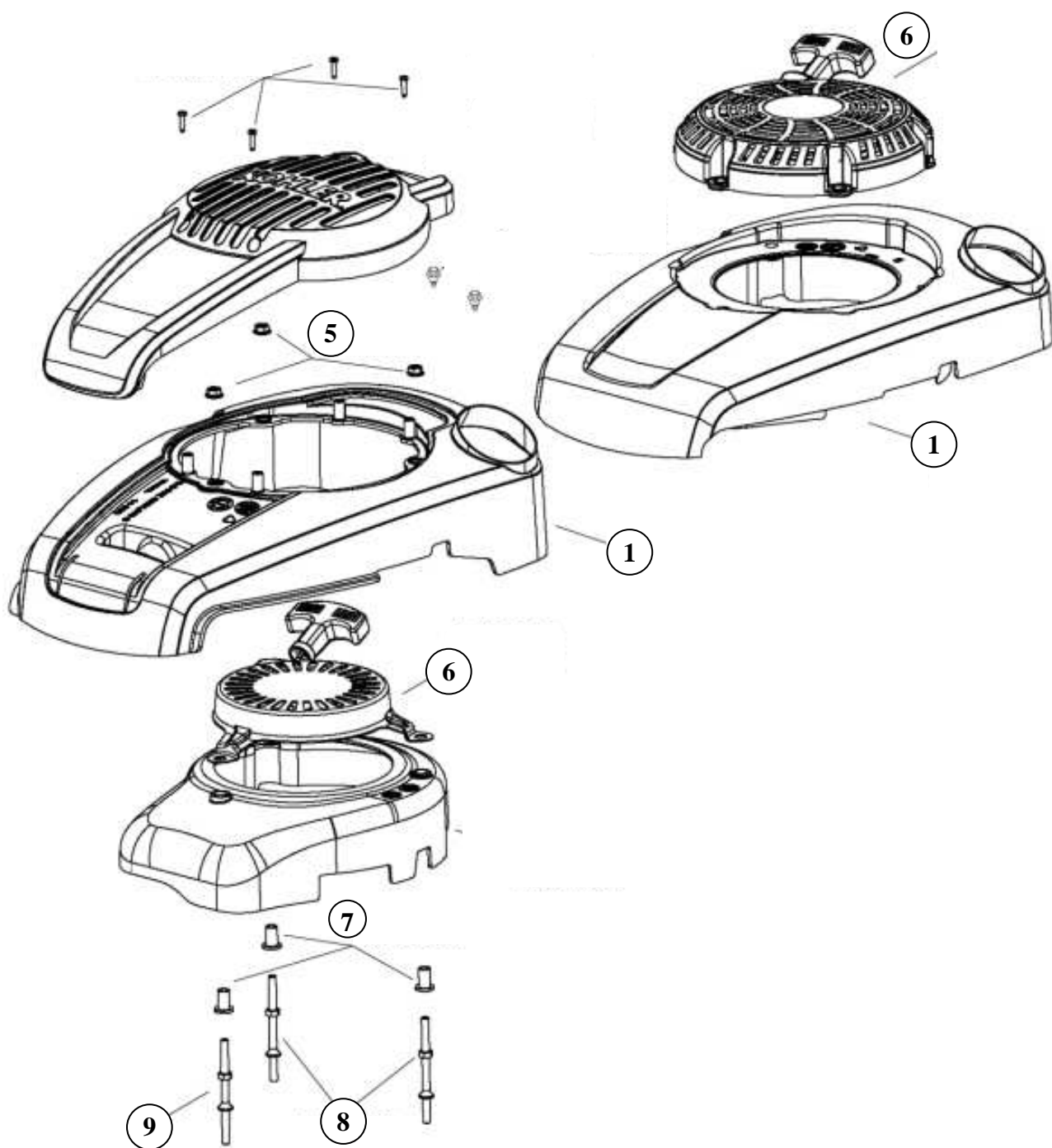
## 第 5 部分：点火系统



序号	零件号	数量	零件名称	备注
1	14 100 10-S	1	飞轮螺母	M14, 固定飞轮。
2	14 109 05-S	1	驱动杯	代替 14 109 02-S , 适用于: XT775-3024, 3043, 3046, 3051, 3052, 3053, 3055
2	14 109 04-S	1	驱动杯	适用于: XT775-2018, 2020, 2021, 3023, 3033, 3042, 3044, 3045, 3050, 3056
3	14 584 16-S	1	点火模块	代替 14 584 04-S
4	14 219 21-S	1	刹车总成	适用于: XT775-2018, 2020, 2021, 3023, 3024, 3042, 3043, 3044, 3056
5	25 086 186-S	1	六角螺丝	点火模块用 M6 ×25
6	14 314 24-S	1	手指保护罩	适用于: XT775-3033, 3050, 3053
6	14 314 25-S	1	手指保护罩	适用于: XT775-2018, 2020, 2021, 3023, 3024, 3042, 3043, 3044, 3045, 3046, 3051, 3052, 3055, 3056
7	17 157 06-S	1	风扇	
8	14 132 11-S	1	火花塞 (RFI)	
9	14 025 10-S	1	飞轮 (铸铁)	适用于: XT775-2018, 2020, 2021, 3023, 3024, 3042, 3043, 3044, 3045, 3056
9	14 025 01-S	1	飞轮 (铸铁)	X 适用于: T775-3033, 3046, 3050, 3051, 3052, 3053, 3055
10	14 518 16-S	1	熄火线	低速熄火, 适用于: XT775-3045, 3050, 3053
10	14 518 24-S	1	熄火线	开关熄火, 适用于: XT775-3033, 3046, 3051, 3052, 3055
10	14 518 25-S	1	熄火线	开关熄火, 适用于: XT775-3033, 3046, 3051, 3052, 3055
10	14 518 29	1	熄火线	刹车与点火器, 适用于: XT775-2018, 2020, 2021, 3023, 3024, 3042, 3043, 3044, 3056
11	14 455 03-S	1	火花塞套筒	包括 1 个双向套筒 (16mm 和 18mm)

注意: 请注意所使用的发动机规格, 然后选用相应的零件。

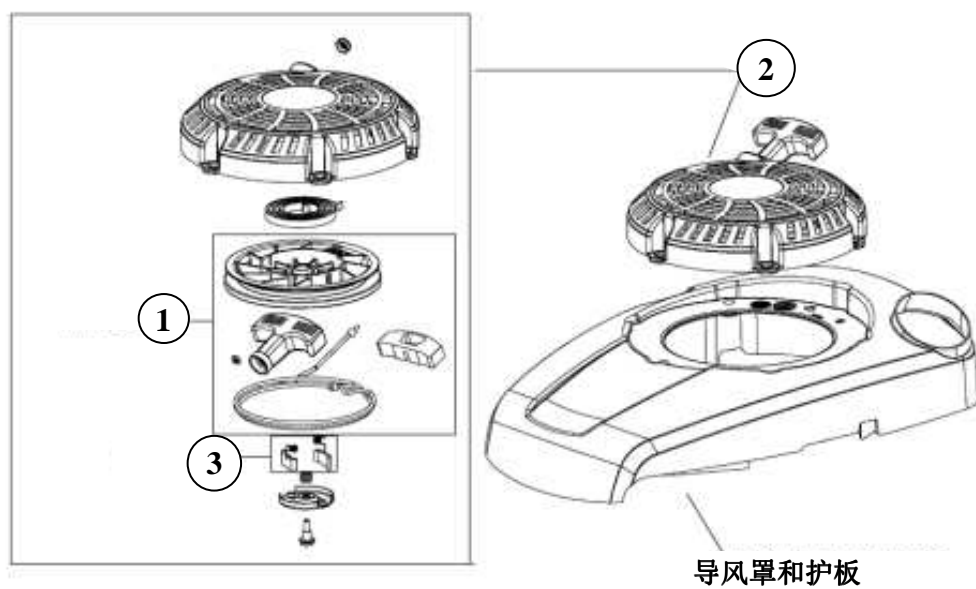
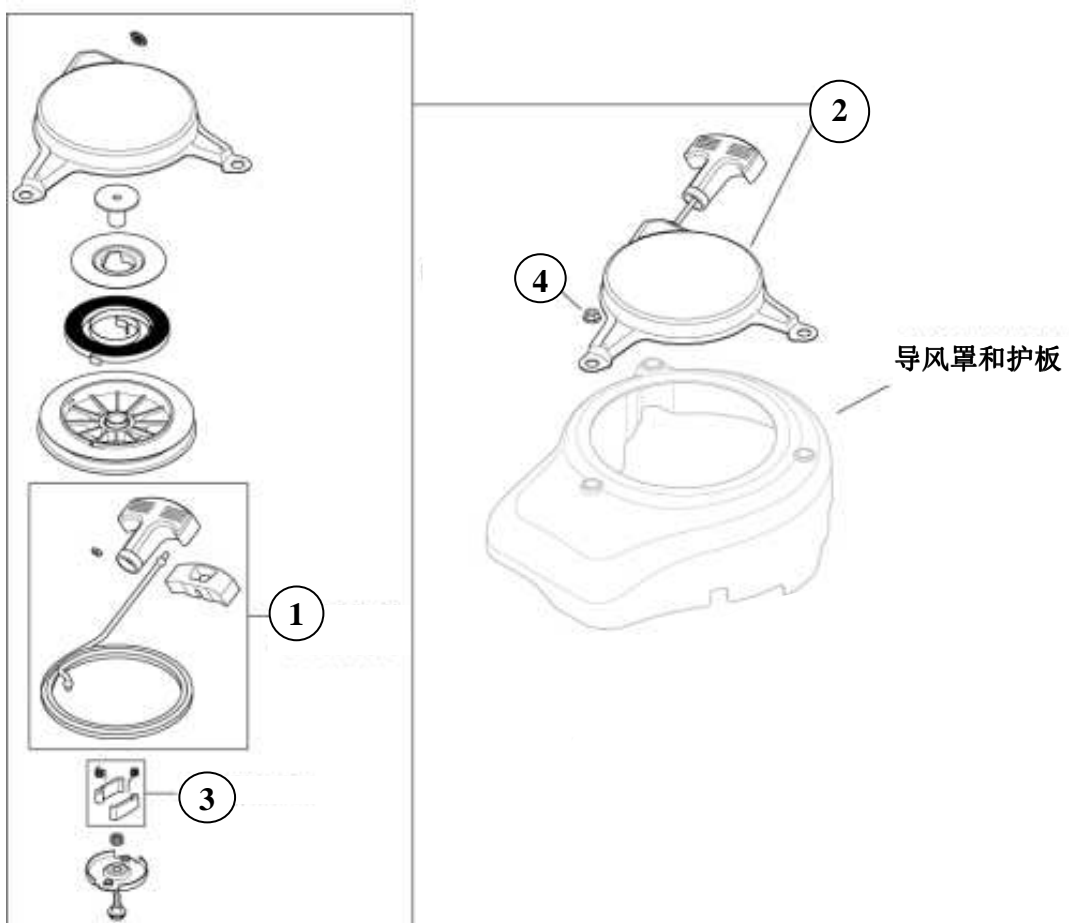
## 第 6 部分：导风罩和护板



序号	零件号	数量	零件名称	备注
1	14 096 121-S	1	发动机罩（高亮黑）	适用于：XT775-2018, 2020, 2021, 3023, 3033, 3042, 3044, 3045, 3050, 3056
1	14 096 124-S	1	发动机罩	适用于：XT775-3024, 3043, 3046, 3051, 3052, 3053, 3055
5	14 100 16-S	3	M6 螺母	代替 14 100 08-S
6	14 165 07-S	1	反冲起动器总成	适用于：XT775-3024, 3043, 3050
6	14 165 16-S	1	反冲起动器总成（6点转向）	适用于：XT775-3052
6	14 165 20-S	1	反冲起动器总成（6点转向）	适用于：XT775-2018, 2020, 2021, 3023, 3033, 3042, 3044, 3045, 3056
6	14 165 21-S	1	反冲起动器总成（6点转向）	代替 14 165 11-S 适用于：XT775-3046, 3051, 3053, 3055
7	14 112 07-S	3	垫圈	
8	14 072 26-S	2	导风罩双头螺柱	代替 14 072 12-S, 固定导风罩
9	14 072 25-S	1	点火模块双头螺柱	代替 14 072 13-S, 固定点火模块

注意：请注意所使用的发动机规格，然后选用相应的零件。

## 第 7 部分：起动系统

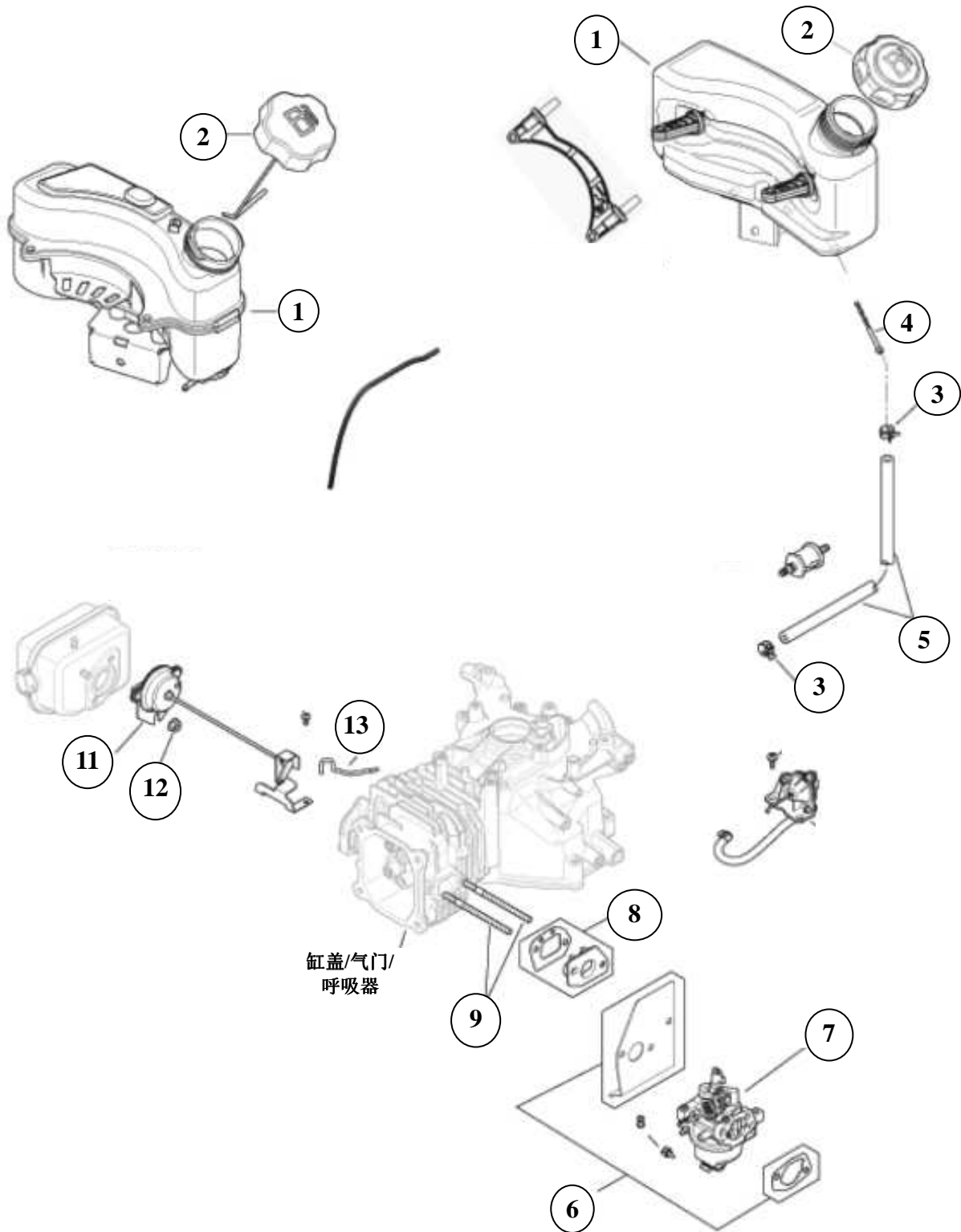


序号	零件号	数量	零件名称	备注
1	14 160 01-S	1	起动拉绳套件	包括拉绳、把手、把手座圈、拉绳座圈
2	14 165 07-S	1	反冲起动机总成	适用于：XT775-3024, 3043, 3050
2	14 165 16-S	1	反冲起动机总成（6 点转向）	适用于：XT775-3052
2	14 165 20-S	1	反冲起动机总成（6 点转向）	适用于：XT775-2018, 2020, 2021, 3023, 3033, 3042, 3044, 3045, 3056
2	14 165 21-S	1	反冲起动机总成（6 点转向）	代替 14 165 11-S, 适用于：XT775-3046, 3051, 3053, 3055
3	14 379 01-S	1	棘爪维修套件	包括反冲弹簧、棘轮
4	14 100 16-S	3	M6 螺母	M6X1.0, 代替 14 100 08-S

注意事项：如果发动机规格号不在上述规格号中，请在科勒发动机网站进行查询。

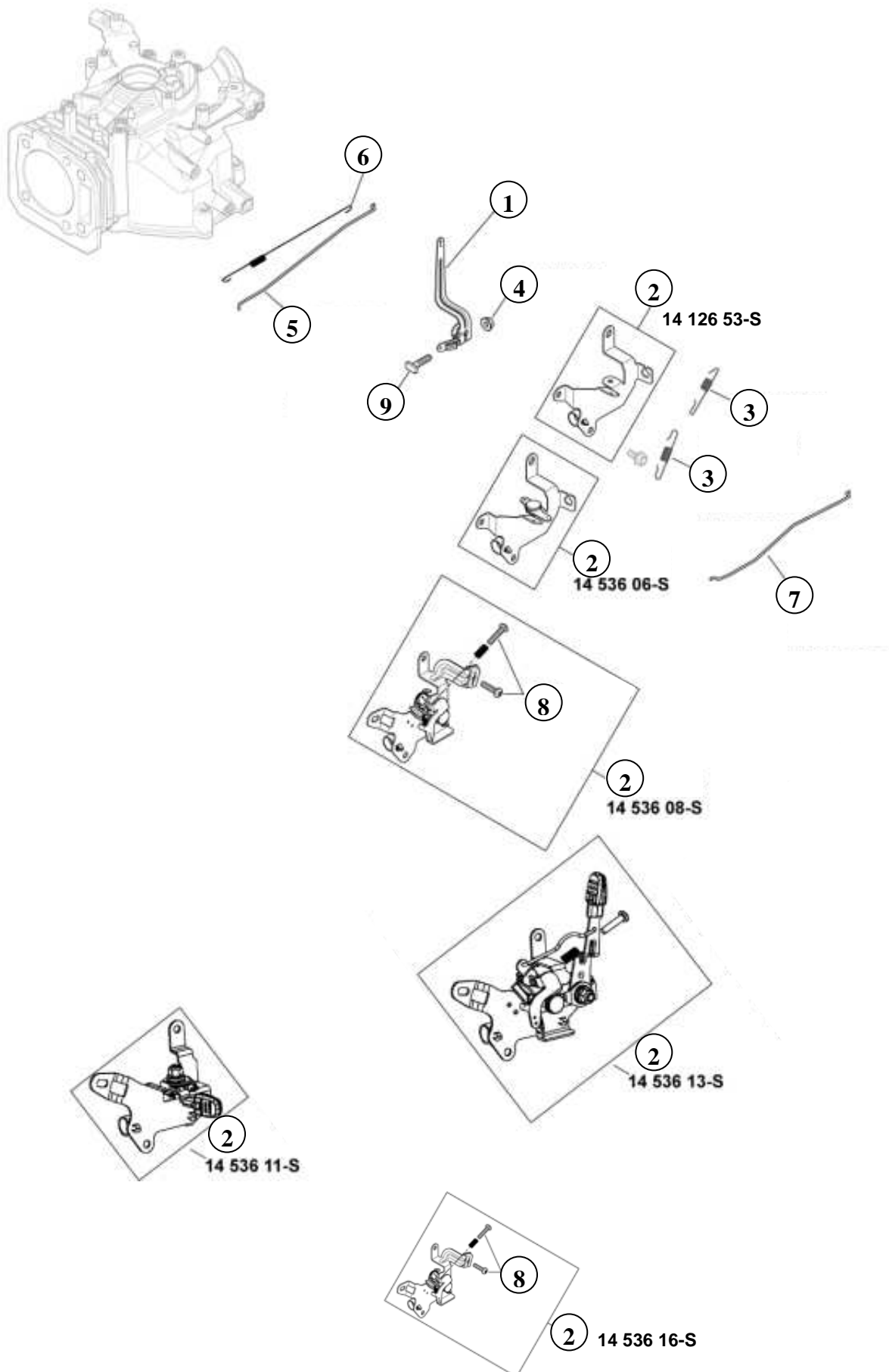


# 第 8 部分：燃油系统



序号	零件号	数量	零件名称	备注
1	14 065 56-S	1	燃油箱	适用于: XT775-2018, 3051, 3053, 3055
1	14 065 57-S	1	燃油箱(EVAP)	适用于: XT775-3033, 3050, 3052
1	14 065 60-S	1	燃油箱	适用于: XT775-3046
1	14 065 61-S	1	燃油箱	适用于: XT775-2020, 2021, 3023, 3024, 3042, 3043, 3044, 3045, 3056
2	14 227 14-S	1	油箱盖(EVAP)	适用于: XT775-3033, 3050, 3052
2	14 227 20-S	1	油箱盖	适用于: XT775-2018, 2020, 2021, 3023, 3024, 3042, 3043, 3044, 3045, 3046, 3051, 3053, 3055, 3056
3	14 237 07-S	2	油管夹	
4	14 050 14-S	1	燃油管内滤芯	
5	25 111 102-S	1	低渗透油管 293mm	适用于: XT775-2018, 2020, 3023, 3033, 3045, 3046, 3050, 3051, 3052, 3053, 3055
5	25 111 103-S	1	低渗透油管 263mm	适用于: XT775-2021, 3024, 3042, 3043, 3044, 3056
6	14 041 31-S	1	化油器垫片套件	适用于: XT775-2018, 2020, 2021, 3023, 3024, 3042, 3043, 3045, 3050, 3053, 3056
6	14 041 35-S	1	化油器垫片套件	适用于: XT775-3033, 3046, 3051, 3052, 3055
7	14 853 58-S	1	化油器组件	手动阻风门型, 无燃油切断阀, 适用于: XT775-2020, 3023, 3045, 3046, 3050, 3051, 3052, 3053, 3055
7	14 853 60-S	1	化油器组件	手动阻风门型, 带燃油切断阀, 适用于: XT775-2021, 3024, 3043, 3044, 3056
7	14 853 78-S	1	化油器组件	适用于: XT775-2018, 3033
7	14 853 79-S	1	化油器组件	适用于: XT775-3042
8	14 112 09-S	1	化油器隔热套件	
8	14 112 13-S	1	化油器隔热块套件	适用于: XT775-2018
9	14 072 07-S	2	化油器双头螺柱	适用于: XT775-2018
9	14 072 23-S	2	化油器双头螺柱	适用于: XT775-2020, 2021, 3023, 3024, 3033, 3042, 3043, 3044, 3045, 3046, 3050, 3051, 3052, 3053, 3055, 3056
11	14 187 20-S	1	自动阻风门臂总成	适用于: XT775-2018, 3033, 3042
12	14 100 16-S	2	M6 螺母	M6X1.0, 代替 14 100 08-S
13	14 079 33-S	1	自动阻风门连接杆	适用于: XT775-3033, 3042
13	14 079 34-S	1	自动阻风门连接杆	适用于: XT775-2018

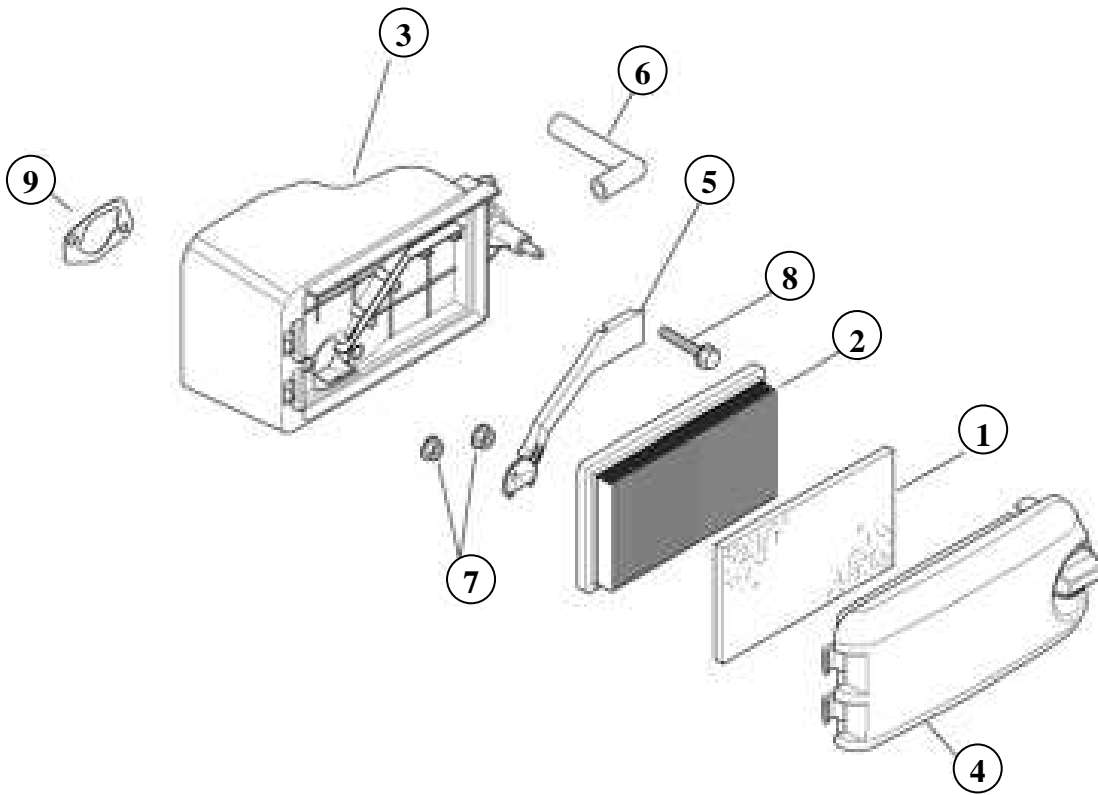
## 第 9 部分：发动机控制系统



序号	零件号	数量	零件名称	备注
1	14 090 12-S	1	调速臂	
2	14 536 06-S	1	调速支架总成	适用于: XT775-3056
2	14 536 08-S	1	调速支架总成	适用于: XT775-2020, 2021, 3023, 3024, 3033, 3042, 3043, 3044
2	14 536 11-S	1	调速支架总成	固定转速, 手动阻风门, 适用于: XT775-3046, 3051, 3052, 3055
2	14 536 13-S	1	调速支架总成	可变转速, 带低速熄火开关, 适用于: XT775-3053
2	14 536 16-S	1	调速支架总成	适用于: XT775-3045, 3050
2	14 126 53-S	1	调速支架总成	适用于: XT775-2018
3	14 089 05-S	1	调速弹簧	3300-3800rpm, 白色, 适用于: XT775-3033, 3050
3	14 089 14-S	1	调速弹簧	2800-3300rpm, 黑色, 适用于: XT775-2018, 2020, 2021, 3023, 3024, 3042, 3043, 3045, 3053
3	14 089 32-S	1	调速弹簧	适用于: XT775-3044, 3056
3	14 089 33-S	1	调速弹簧	3800-3900rpm, 蓝色, 适用于: XT775-3046, 3051, 3052, 3055
4	14 100 16-S	1	M6 螺母	M6X1.0, 代替 14 100 08-S
5	14 079 09-S	1	调速器连接杆	适用于: XT775-2020, 3045, 3046, 3050, 3051, 3052, 3053, 3055
5	14 079 13-S	1	调速器连接杆	适用于: XT775-2018, 3033
5	14 079 23-S	1	调速器连接杆	适用于: XT775-2021, 3023, 3024, 3042, 3044, 3056
6	14 089 43-S	1	调速器拉簧	
7	14 079 04-S	1	阻风门拉杆	适用于: XT775-3046, 3051, 3052, 3055, 3056
7	14 079 15-S	1	阻风门拉杆	适用于: XT775-2020, 2021, 3023, 3024, 3043, 3044, 3045, 3050, 3053
7	14 079 24	1	阻风门拉杆	适用于: XT775-2018, 3033, 3042
8	25 086 165-S	1	调速支架螺丝	M5 (花型内六角 T25) 适用于: XT775-3045, 3050
8	25 086 232-S	2	调速支架螺丝	适用于: XT775-2020, 2021, 3023, 3024, 3033, 3042, 3043, 3044, 3045, 3050
9	25 086 166-S	1	调速臂方头螺丝	M6 (M6×24.5)

注意事项: 如果发动机规格号不在上述规格号中, 请在科勒发动机网站进行查询。

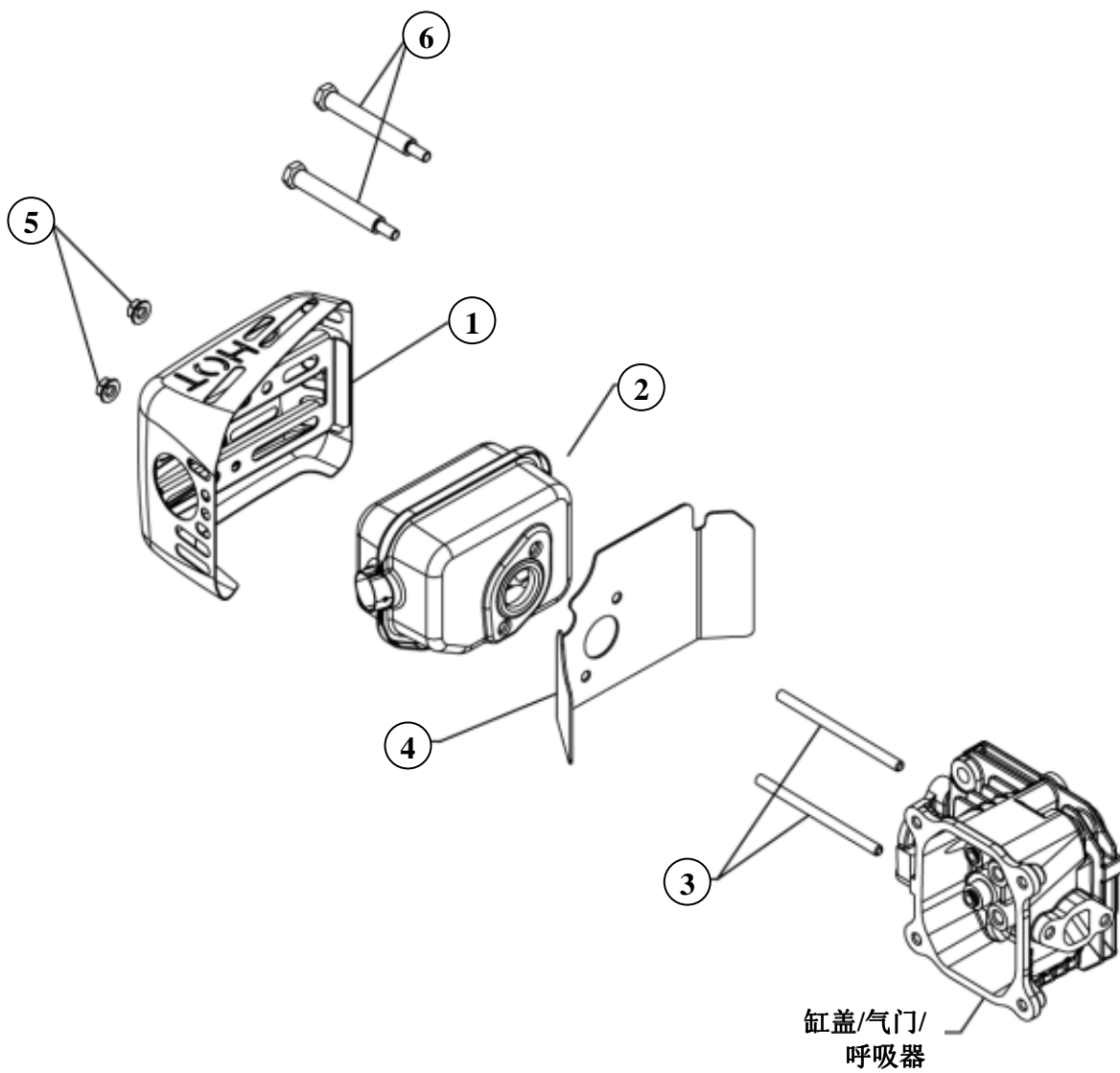
## 第 10 部分：进气系统



序号	零件号	数量	零件名称	备注
1	14 083 02-S	1	前置空滤	粗滤芯。适用于：XT775-2020, 2021, 3023, 3024, 3042, 3043, 3044, 3045, 3046, 3056
1	14 083 11-S	1	前置空滤	EVAP 黑色泡沫, 适用于：XT775-3033, 3050, 3052
2	14 083 01-S	1	空滤器滤芯 (纸质)	适用于：XT775-2018, 2020, 2021, 3023, 3024, 3033, 3042, 3043, 3044, 3045, 3046, 3050, 3056
2	14 083 09-S	1	空滤器滤芯 (海绵)	适用于：XT775-3051, 3052, 3053, 3055
3	14 094 13-S	1	空滤底座	适用于：XT775-3050
3	14 094 21-S	1	空滤底座	代替 14 094 16-S, 熄火开关+EPA 通气管, 适用于：XT775-3033, 3046, 3051, 3052, 3055
3	14 094 23-S	1	空滤底座	EPA 通气管, 适用于：XT775-2018, 2020, 2021, 3023, 3024, 3042, 3043, 3044, 3045, 3053, 3056
4	14 096 110-S	1	空气滤清器盖	
4	14 096 90-S	1	空气滤清器盖	适用于：XT775-2020, 3059
5	14 096 51-S	1	油气盖	装于空滤底座
6	14 123 05-S	1	呼吸器软管	
7	14 100 16-S	2	M6 螺母	M6X1.0, 代替 14 100 08-S
8	25 086 145-S	1	六角螺栓	M6
9	17 041 03-S	1	进气垫片套件	包括：隔热块至缸盖垫片, 化油器至隔热块垫片, 空滤底座垫片

注意事项：如果发动机规格号不在上述规格号中，请在科勒发动机网站进行查询。

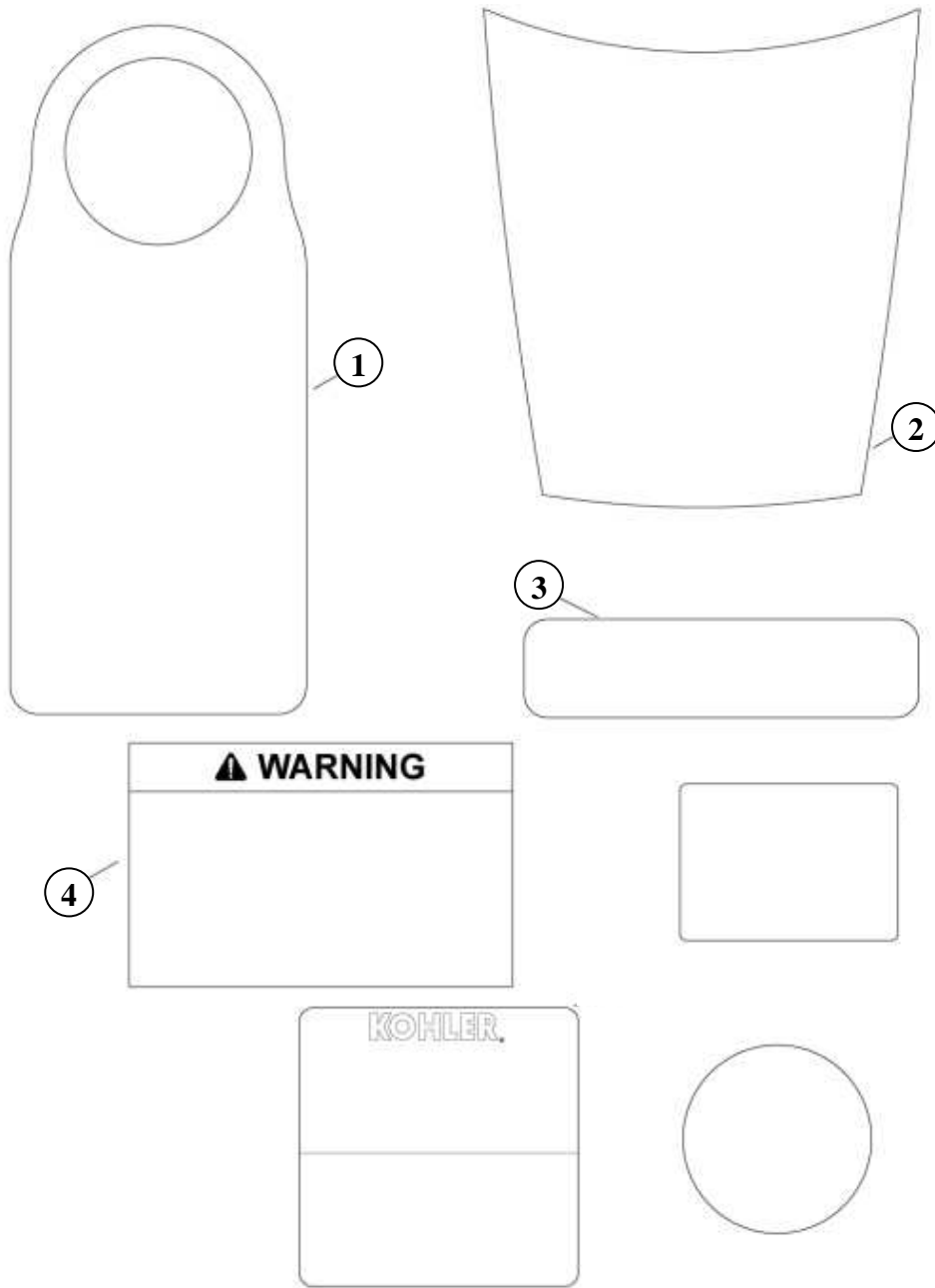
## 第 11 部分：排气系统



序号	零件号	数量	零件名称	备注
1	14 314 09-S	1	消声器保护罩	非自动阻风门状态+侧面排气, 适用于: XT775-3024, 3033, 3043, 3046, 3050, 3051, 3052, 3053, 3055, 3056
1	14 314 23-S	1	消声器保护罩	适用于: XT775-2018, 2020, 2021, 3023, 3042, 3044, 3045
2	14 068 08-S	1	消声器套件	非自动阻风门状态+侧面排气, 适用于: XT775-3024, 3043, 3046, 3050, 3051, 3052, 3053, 3055, 3056
2	14 068 15-S	1	消声器套件	小消声器, 适用于: XT775-2021
2	14 068 06-S	1	消声器套件	适用于: XT775-2018, 2020, 3023, 3042, 3044, 3045
2	14 068 17-S	1	消声器套件	适用于: XT775-3033
3	14 072 06-S	2	排气双头螺柱	
4	14 041 22-S	1	消声器垫片	自动阻风门 XT775-3033
	14 041 10-S	1	消声器垫片	非自动阻风门
5	14 100 09-S	2	消声器螺母	适用于: XT775-3024, 3033, 3043, 3046, 3050, 3051, 3052, 3053, 3055, 3056
6	25 086 430-S	2	有肩螺栓	适用于: XT775-3024, 3033, 3043, 3046, 3050, 3051, 3052, 3053, 3055, 3056

注意事项: 如果发动机规格号不在上述规格号中, 请在科勒发动机网站进行查询。

## 第 12 部分：标签



序号	零件号	数量	零件名称	备注
1	14 450 07	1	机油管悬挂标签	
2	14 113 81-S	1	名称贴花	适用于：XT775-2020, 2021, 3023, 3033, 3042, 3044, 3045, 3051, 3052, 3053, 3055, 3056, 3059
3	14 113 18-S	1	警告贴花	HOT 消声器，适用于：XT775-3046, 3051, 3052, 3055
4	14 113 57-S	1	警告标签	



**KOHLER**<sup>®</sup>  
ENGINES

科勒（中国）发动机

地址：中国上海市闸北区江场三路 158 号

电话：021-26062403      传真：021-61078904

网址：[www.kohlerengines.com](http://www.kohlerengines.com)