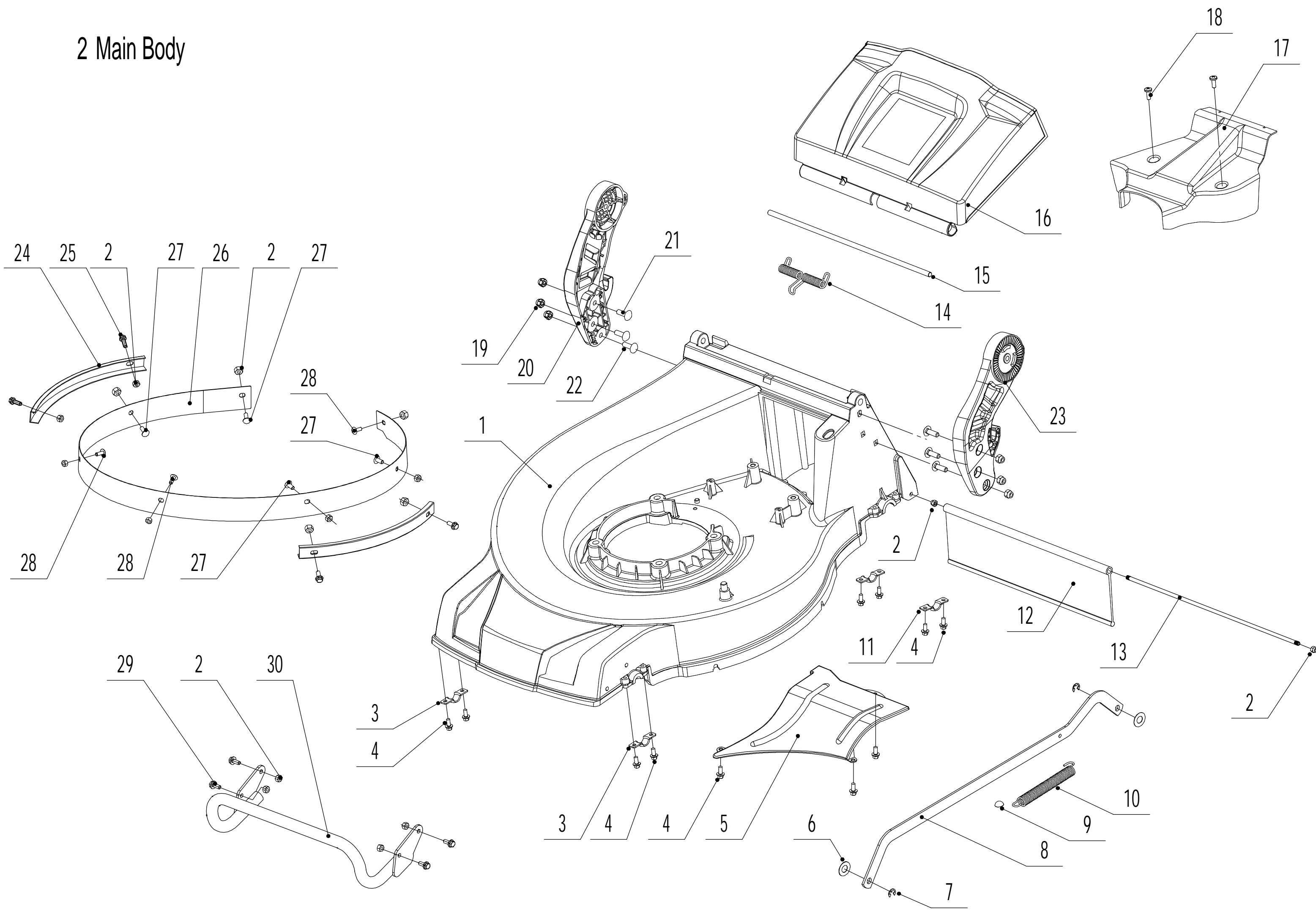
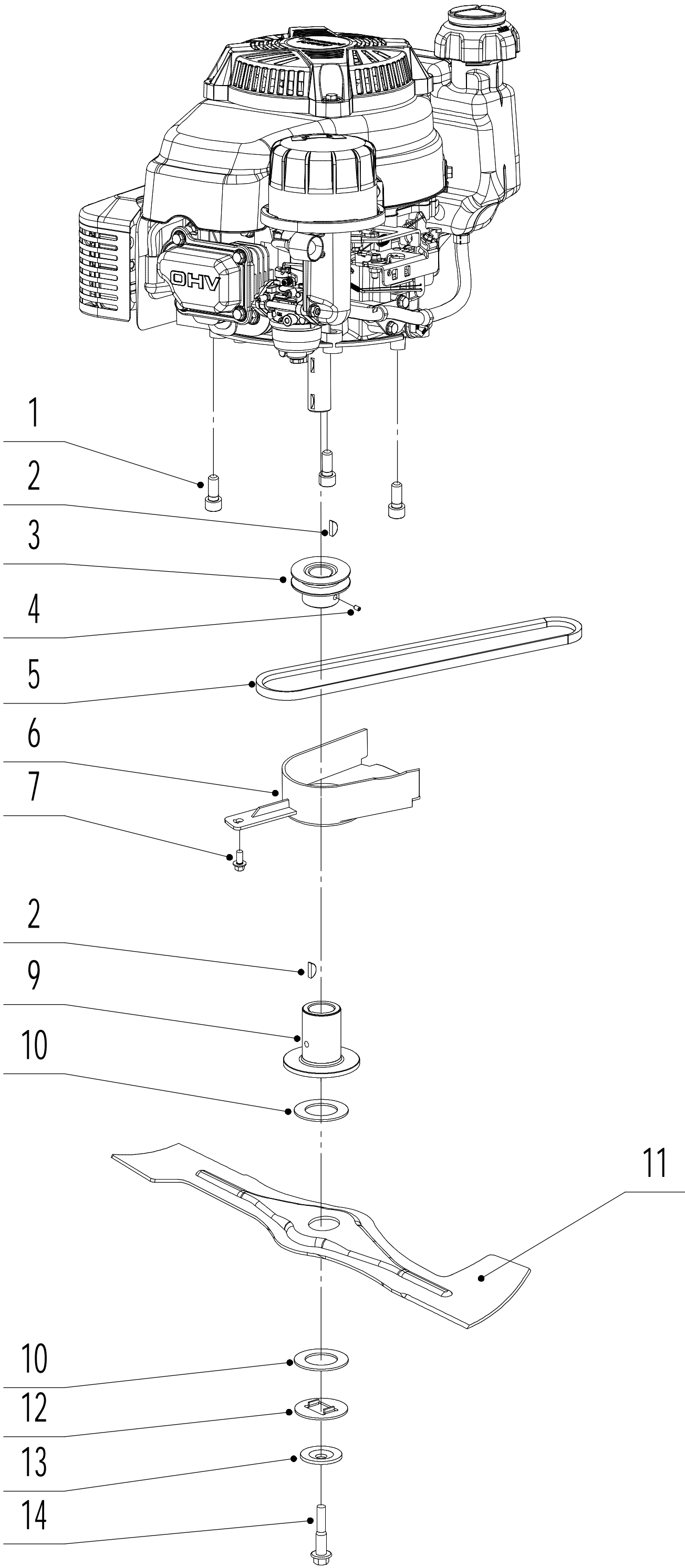


2 Main Body



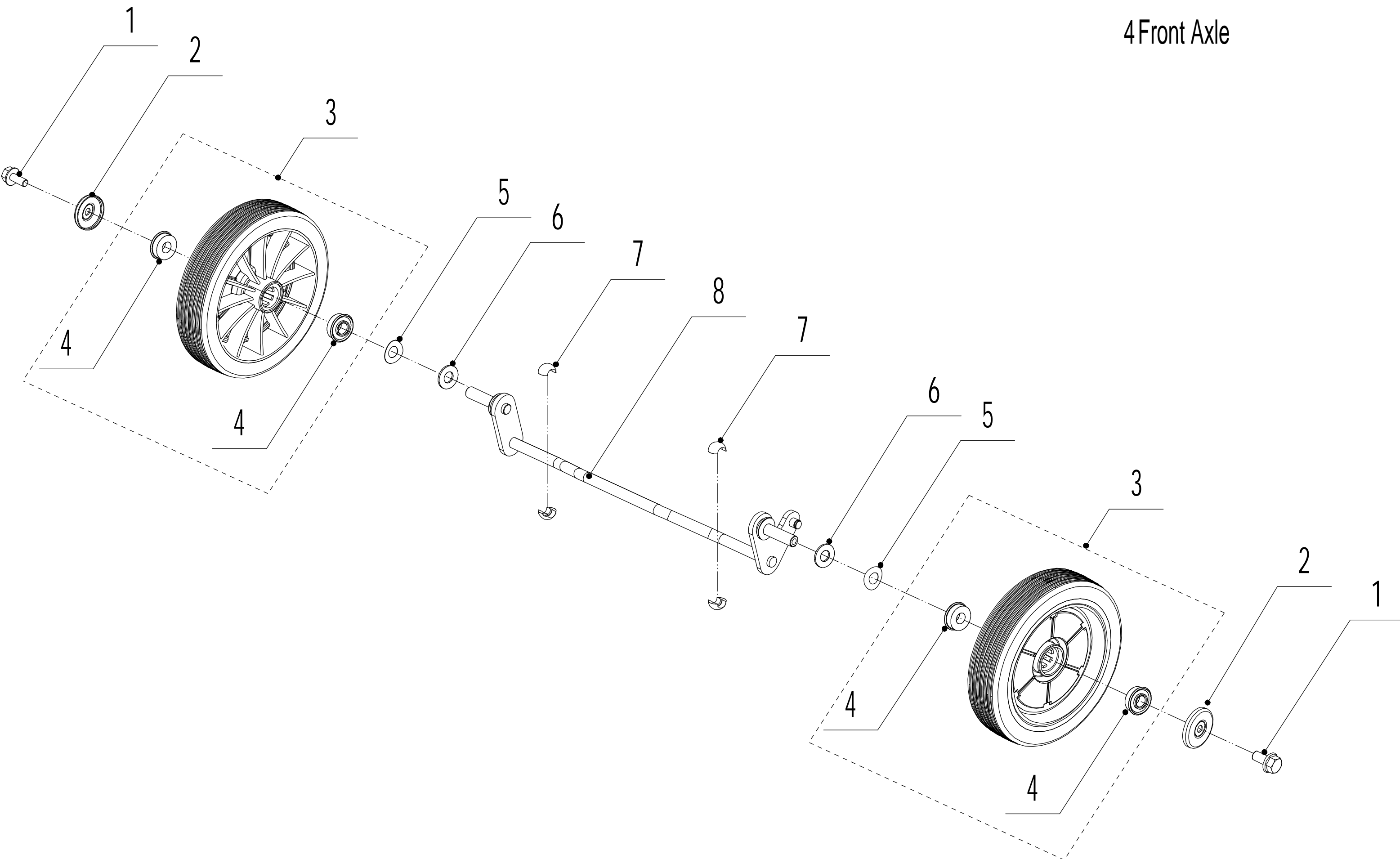
Ersatzteilliste Zeichnung Nummer 2		WB 536 SK AL V-P		2019
Nummer	Ersatzteilnummer	Deutsche Bezeichnung	Englische Bezeichnung	Menge
1	5380101010-44	Gehäuse	Chassis	1
2	0202006000	Mutter	Lock Nut	17
3	4820208010-02	Lagerhalter	Bearing Holder	2
4	4820104010	Bolzen	Bolt	11
5	5380102010-44	Abdeckung	Lower Deflector	1
6	4820306013	Abstandshalter	Spacer	2
7	1301008000	Ring	E-Clip	2
8	5380313010-40	Verbindungsstange	Connecting Rod	1
9	4820307011	Kappe	Domed Cap	1
10	5310316010-01	Feder	Spring- Connecting Rod	1
11	5320114020-02	Lagerhalter	Bearing Holder	2
12	5320125010	Schutz	Trailing Flap	1
13	5340116010-02	Stange	Pivot- Trailing Flap	1
14	5380106010	Feder	Spring- Rear Cover	1
15	5380105010-01	Stange	Pivot- Rear Cover	1
16	5380104010	Abdeckung	Rear Cover	1
17	5380103010	Riemenschutz	Belt Cover	1
18	4820122010	Bolzen	Bolt	2
19	0202008000	Mutter	Lock Nut	6
20	GM48S000000080-40	Holmhalterung rechts	Handle Bracket R	1
21	4510513010-01	Bolzen	Bolt	2
22	4510513020-01	Bolzen	Bolt	4
23	GM48S000000070-40	Holmhalterung links	Handle Bracket L	1
24	5340109010-40	Schutzplatte	Protection Plate	2
25	0102006010	Bolzen	Bolt	4
26	5340110010-40	Verschleißblech	Inner Arc Plate	1
27	0109006014	Schraube	Screw	4
28	0109006016	Schraube	Screw	3
29	0102006016	Bolzen	Bolt	4
30	5380108010-40	Stoßstange	Front Bumper	1

3 Blade System



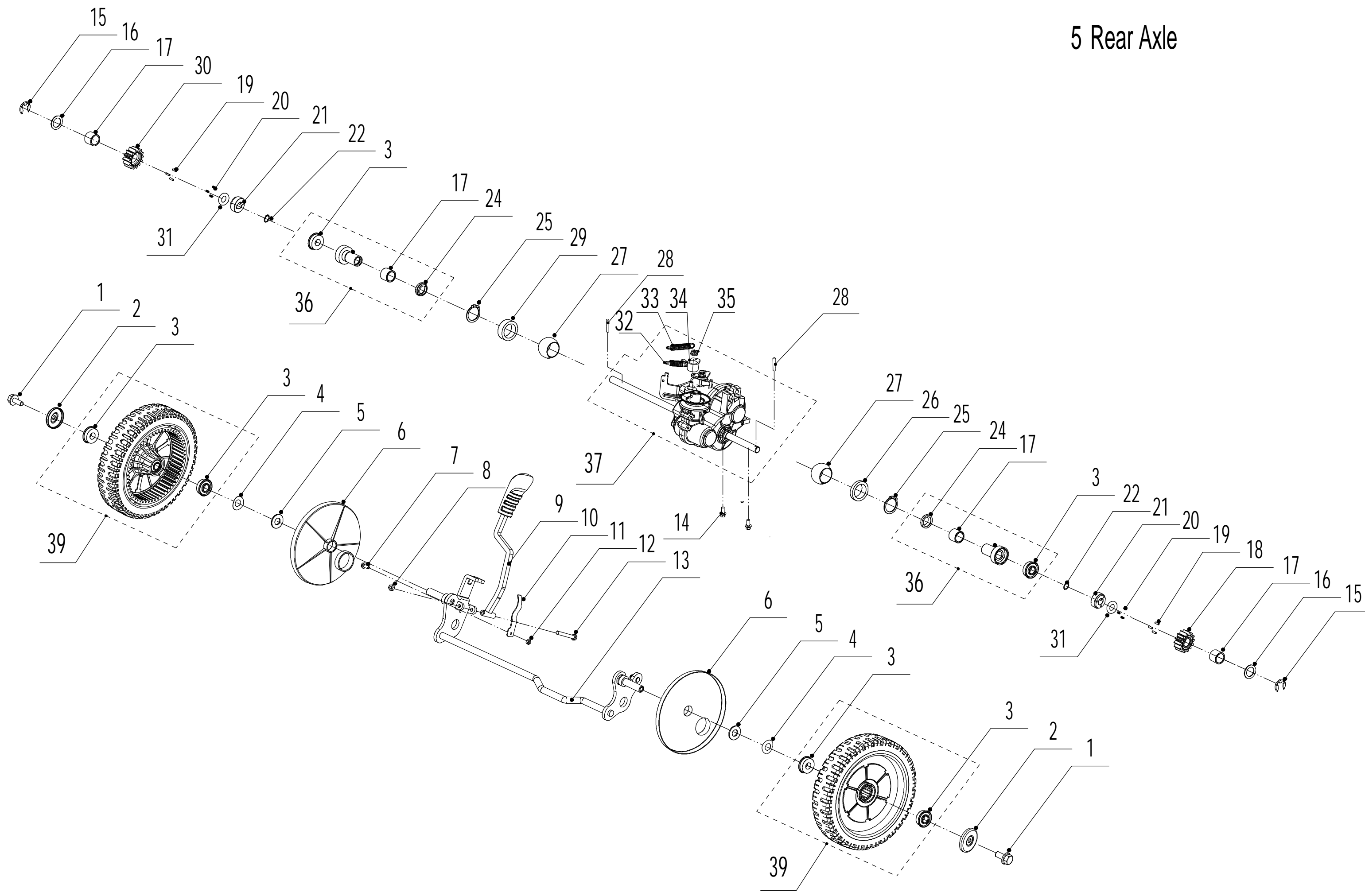
Ersatzteilliste Zeichnung Nummer 3		WB 536 SK AL V-P		2019
Nummer	Ersatzteilnummer	Deutsche Bezeichnung	Englische Bezeichnung	Menge
1	0103010025	Bolzen	Bolt	3
2	4510401010	Keil	Key	2
3	5380402020-02	Riemenscheibe	Engine Pulley	1
4	0105006006	Lochschraube	Grub Screw	1
5	5620133021	Keilriemen	Belt	1
6	4820402011	Riemenschutz	Belt Cover	1
7	4820104010	Bolzen	Bolt	1
9	4510402010-02	Messerhalter	Adaptor	1
10	5310402010	Friktionsscheibe	Friction Disc	2
11	5310403010A-22	Messer	Blade	1
12	5310404010-02	Ring	Locking Disc	1
13	5310406010-04	Scheibe	Dish Washer	1
14	5310415010	Messerschraube	Blade Bolt	1

4 Front Axle



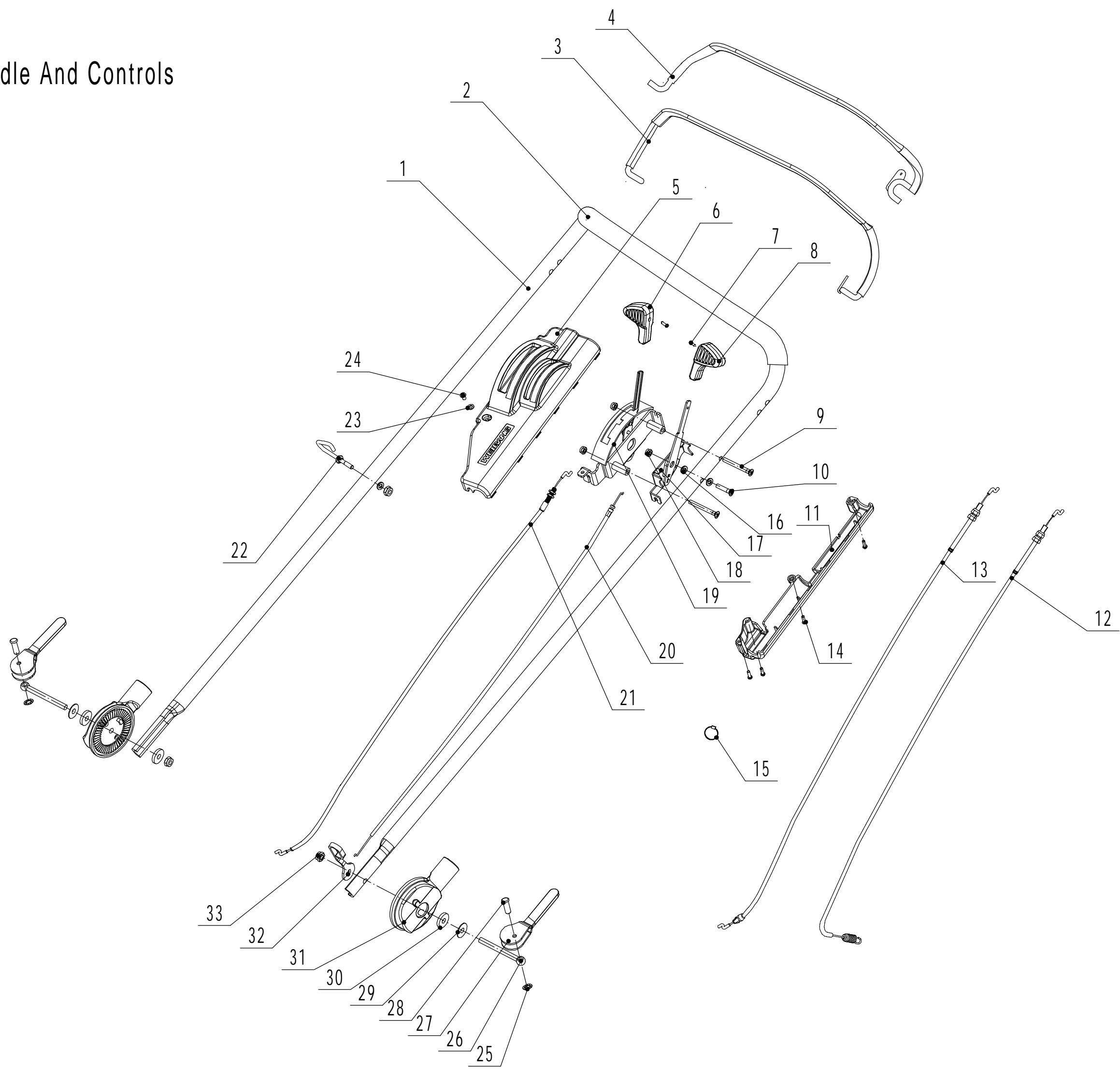
Ersatzteilliste Zeichnung Nummer 4		WB 536 SK AL V-P		2019
Nummer	Ersatzteilnummer	Deutsche Bezeichnung	Englische Bezeichnung	Menge
1	0102008016	Bolzen	Bolt	2
2	48R0210012-01	Radkappe	Wheel Cap	2
3	5340206011-40	Rad	Wheel	2
4	5310213010	Lager	Bearing	4
5	5310211010-02	Abstandshalter	Spacer	2
6	5310210010-02	Scheibe	Plain Washer	2
7	5310209010	Lagerhälfte	Axle Bearing	4
8	5380201010-01	Frontachse	Front Axle	1

5 Rear Axle



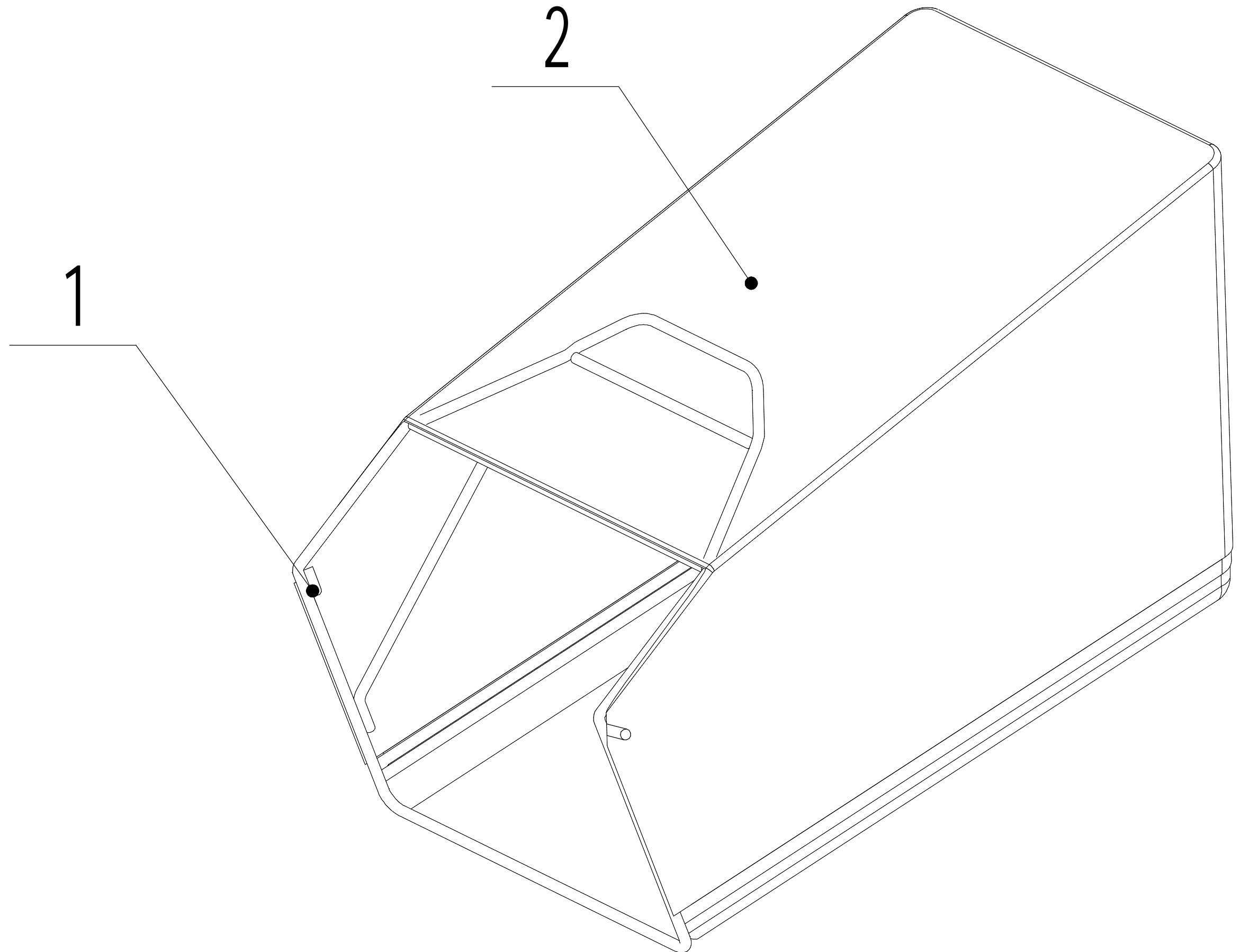
Ersatzteilliste Zeichnung Nummer 5		WB 536 SK AL V-P		2019
Nummer	Ersatzteilnummer	Deutsche Bezeichnung	Englische Bezeichnung	Menge
1	0102008016	Bolzen	Bolt	2
2	48R0210012-01	Radkappe	Wheel Cap	2
39	5340309011-40	Hinterrad	Rear Wheel	2
3	5310213010	Lager	Bearing	6
4	5310211010-02	Abstandshalter	Spacer	2
5	5310210010-02	Scheibe	Washer	2
6	5340310010	Radabdeckung	Wheel Cover- Inner	2
7	0101005016	Bolzen	Bolt	1
8	0202006000	Mutter	Lock Nut	1
9	5380311010-40	Höheneinstellhebel	Lever- Height Adjuster	1
10	5380314010-04	Feder	Spring- Height Adjuster	1
11	0202005000	Mutter	Lock Nut	1
12	0101006055	Bolzen	Bolt	1
13	5380301010-01	Hinterachse	Rear Axle Frame	1
37	Y05538P0	Getriebe	Transmission	1
14	4820104010	Bolzen	Bolt	1
15	1301009000	Ring	E-Clip	2
16	5020311010-04	Scheibe	Washer	2
17	5320326010P	Lager	Bearing	4
18	HQ000100010	Zahnrad links	Drive Pinion L	1
19	HQ000100030	Stift	Pin- Drive Pinion	6
20	HQ000100040	Feder	Spring- Drive Pinion	6
21	HQ000100050	Halter	Block- Drive Pinion	2
22	1001012000	Sicherungsring	Circlip	2
36	Y065320	Lagerhalter	Bearing Sheath	2
24	5320327010	Staubabdeckung	Dustproof Ring	2
25	1001020000	Sicherungsring	Circlip	2
26	4820326010-02	Scheibe	Bearin Bracket Spacer	1
27	5320328010	Lager	Nylon Spherical Bearing	2
28	HQ000100060	Stift	Check Holder	2
29	5320329010-02	Hülse	Rear Transmission Part	1
30	HQ000100020	Zahnrad rechts	Drive Pinion R	1
31	1401025015	Ring	O-Ring	2
32	HQ000000390	Feder	Clutch Return Spring	1
33	HQ000000400	Feder	Gear Shift Spring	1
34	HQ000000021	Platte	Shift Arm	1
35	0204006000	Mutter	Nut	2

6 Handle And Controls



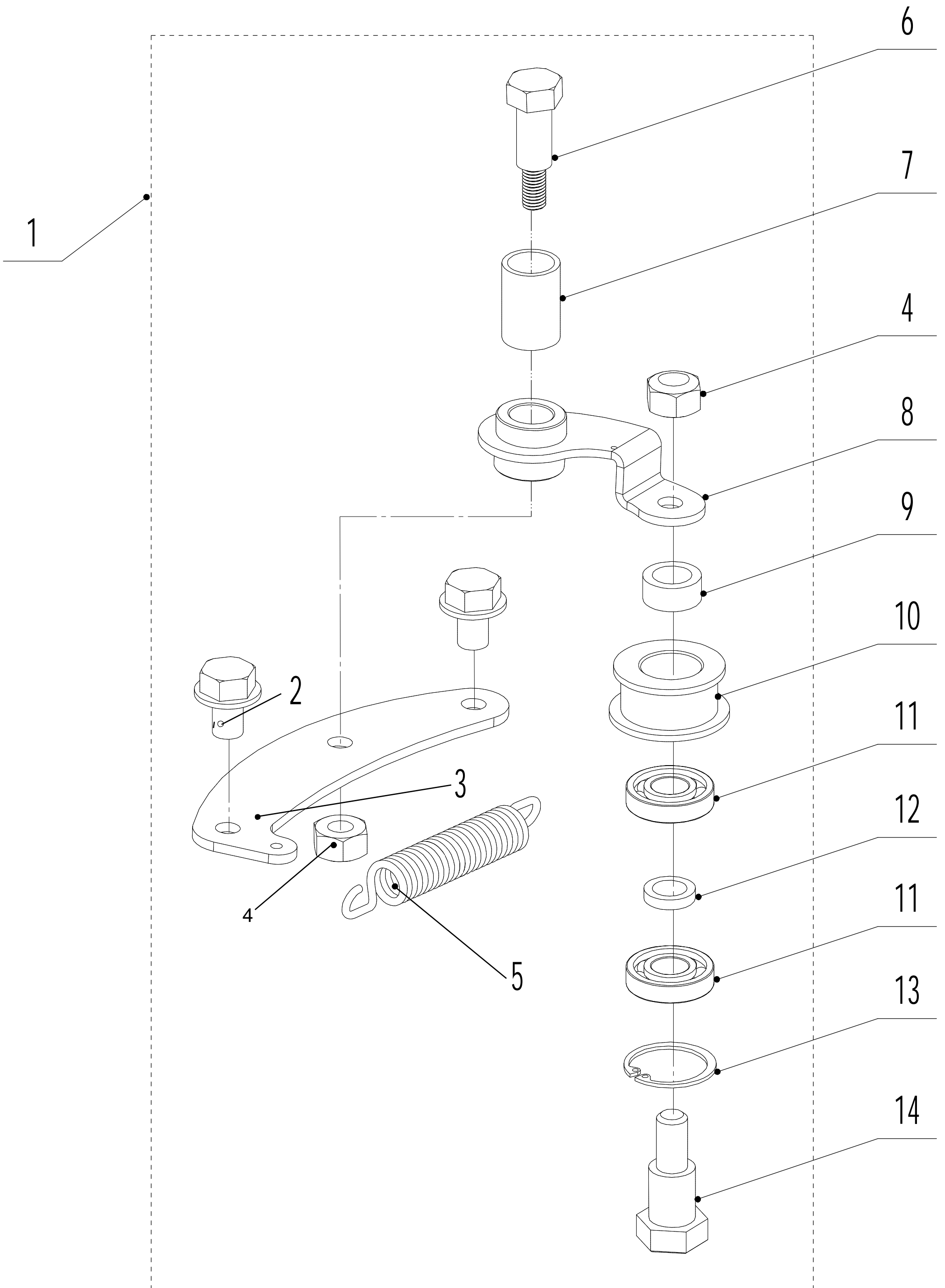
Ersatzteilliste Zeichnung Nummer 6		WB 536 SK AL V-P		2019
Nummer	Ersatzteilnummer	Deutsche Bezeichnung	Englische Bezeichnung	Menge
1	GM53C01000001B-44	Holm	Upper Handle	1
2	GM56E010000080	Griffschutz	Handle Grip	1
3	5320511030S-40	Kupplungshebel	Clutch Lever	1
4	5320503020S-40	Hebel	OPC Lever	1
5	5020501030S	Kabelboxhälfte	Control Box Upper Cover	1
6	5380508010	Knopf	Grip- Speed Lever	1
7	0106003013	Schraube	Screw	2
8	5380510010-80	Knopf	Grip- Throttle Lever	1
9	0108006060	Schraube	Screw	2
10	0108006050	Schraube	Screw	1
11	5020501040S	Kabelboxhälfte	Control Cover Lower	1
12	LH180-1255-P	Kupplungskabel	Clutch Cable	1
13	BS120-1225	Motorbremskabel	OPC Cable	1
14	0113040018	Schraube	Screw	4
15	ZD3-190	Ring	Cable Tie	1
16	0301006000	Scheibe	Washer	8
17	5380512010	Gashebel	Throttle Control Bracket	1
18	0202006000	Mutter	Lock Nut	4
19	5020501050S	Fahrgeschwindigkeitshebel	Speed Control Bracket	1
20	YM90-1080-B	Gaszug	Throttle Cable	1
21	TX149-1103-P	Fahrgeschwindigkeitszug	Speed Control Cable	1
22	4510511010-01	Haken	Hook- Starter Rope	1
23	0301005000	Scheibe	Washer	1
24	0104005008	Schraube	Screw	1
25	4510114030	Kappe	Fix Cap	2
26	GM48S000000100	Bolzen	Connecting Bolt	2
27	GM56A100400000	Hebel	Lever	2
28	0801008022	Stift	Pin	2
29	GM56A100000040-04	Abstandshalter	Spacer	2
30	GM56A100000050-01	Scheibe	Spacer	3
31	GM48S030200000	Verstellsegment	Tooth Disc Kit	2
32	GM48S000000090-01	Kabelhalter	Cable Bracket	1
33	0201008000DD	Mutter	Lock Nut	2

7 Grass Catcher



Ersatzteilliste Zeichnung Nummer 7		WB 536 SK AL V-P		2019
Nummer	Ersatzteilnummer	Deutsche Bezeichnung	Englische Bezeichnung	Menge
1	5380602010S-22	Gestell	Grass Bag Frame	1
2	5340612010S-84	Fangsack	Grass Bag	1

8 Variable Speed Pulley



Ersatzteilliste Zeichnung Nummer 8		WB 536 SK AL V-P		2019
Nummer	Ersatzteilnummer	Deutsche Bezeichnung	Englische Bezeichnung	Menge
1	Y095341	Spannarm	Belt Tensioner	1
2	4820113010	Bolzen	Bolt	2
3	5340124010-02	Platte	Tensional Arm Bracket	1
4	0202008000	Mutter	Lock Nut	2
5	5340127010	Feder	Spring	1
6	5340126010-02	Messerschraube	Blade Bolt	1
7	4820112010	Buchse	Nylon Bush	1
8	5340125010-02	Halter	Swinging Arm Welding	1
9	5340129010-02	Abstandshalter	Spacer	1
10	5340128010	Spannrolle	Tensional Pulley	1
11	609-2RS	Lager	Bearing	2
12	5340130010-02	Abstandshalter	Spacer	1
13	0901024000	Sicherungsring	Internal Circlip	1
47	5340131010-02	Bolzen	Bolt- Tensional Pulley	1