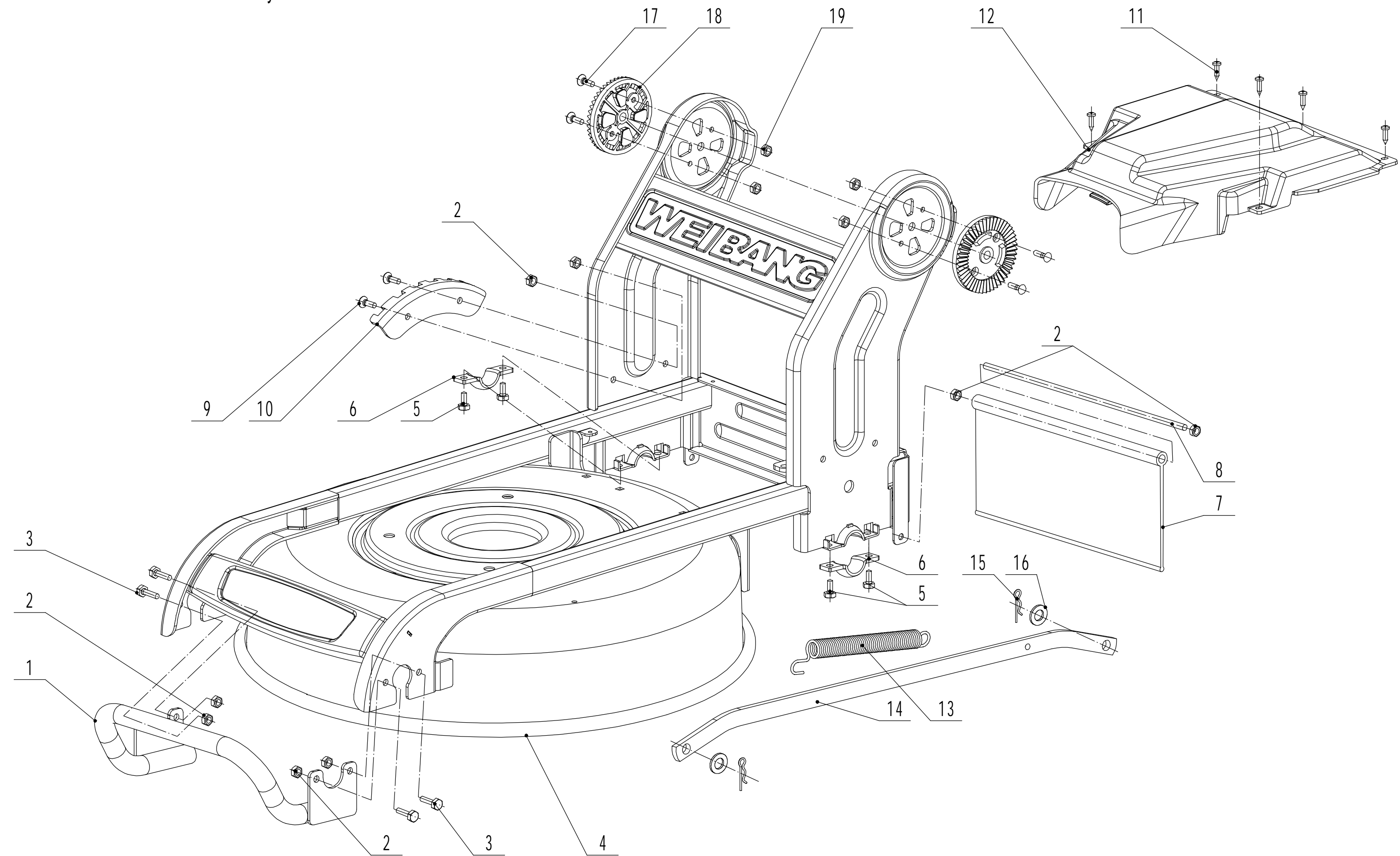
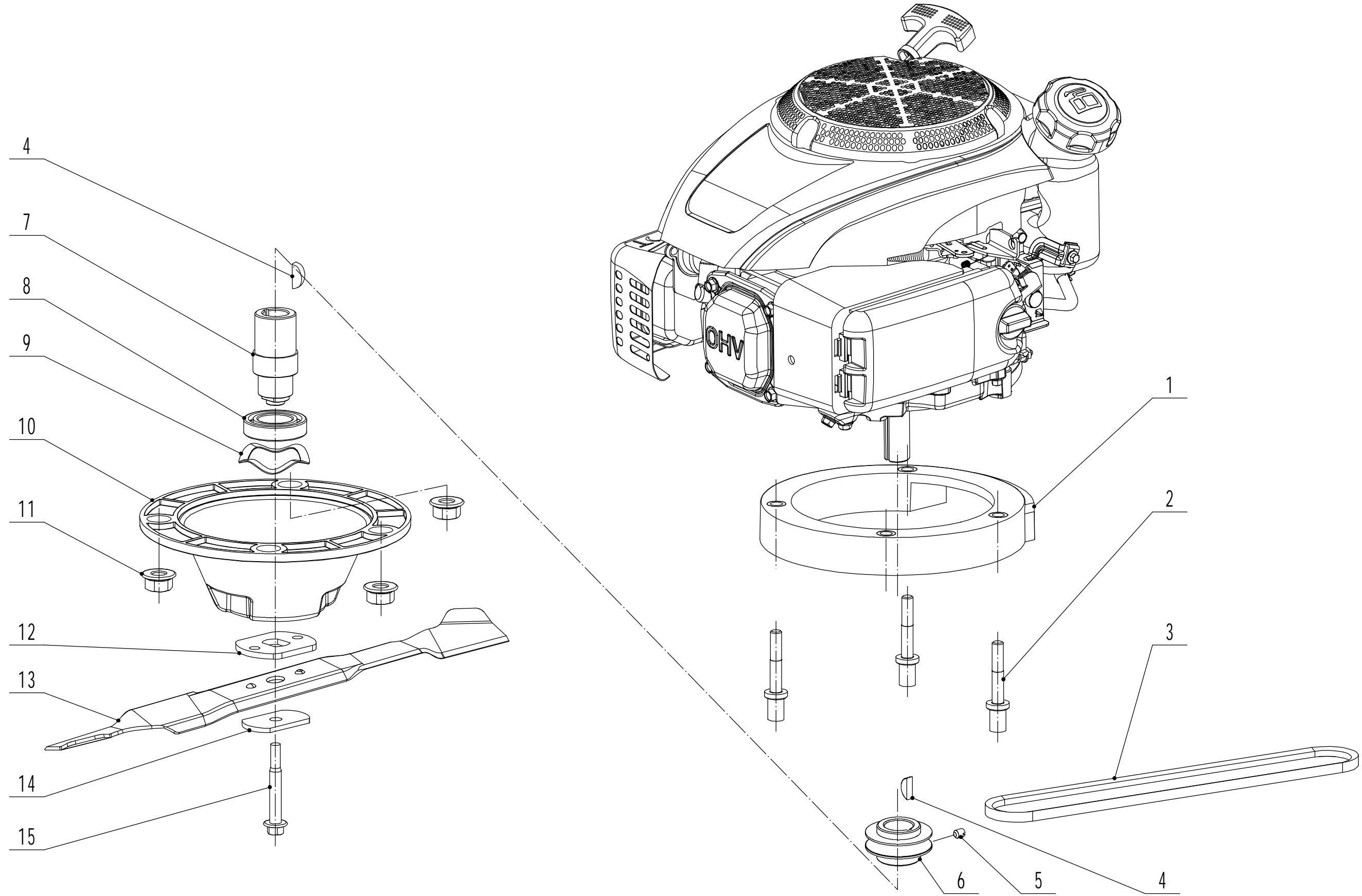


# 2 Main Body



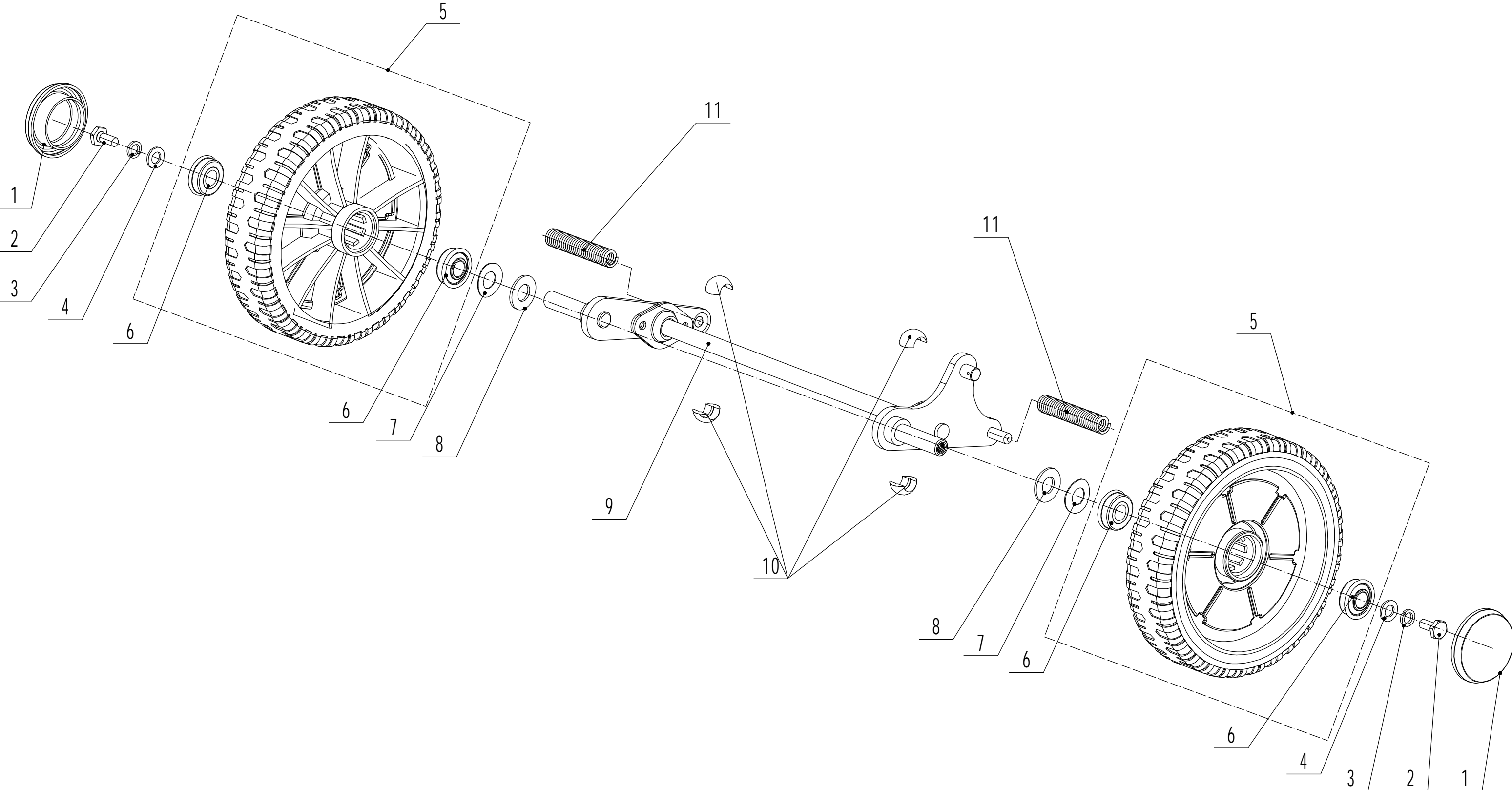
Ersatzteilliste Zeichnung Nummer 2		WB 466 SKL-M		2019
Nummer	Ersatzteilnummer	Deutsche Bezeichnung	Englische Bezeichnung	Menge
1	GM46A040000000-40	Stoßstange	Bumper	1
2	0202006000	Mutter	Lock Nut	8
3	0102006018	Bolzen	Bolt	4
4	GM46D010000000-49	Gehäuse	Chassis	1
5	0102006012	Bolzen	Bolt	4
6	5320114020-01	Lagerhalter	Bearing Holder	2
7	GM46A000000050	Schutz	Trailing Flap	1
8	GM46A000000060-02	Stange	Pivot- Trailing Flap	1
9	0104006016	Schraube	Screw	2
10	GM46A000000020-01	Höheneinstellraste	Graduator	1
11	0106004010	Schraube	Screw	5
12	GM46A000000040	Abdeckung	Rear Shield	1
13	GM46A000000070-01	Feder	Spring- Connecting Rod	1
14	GM46A000000030-40	Verbindungsstange	Connecting Rod	1
15	5320333010	Sicherungsring	Check Ring	2
16	0301010000	Scheibe	Washer	2
17	0104005012	Schraube	Screw	4
18	AVSA000000040-22	Verstellsegment	Tooth Disc Kit	2
19	0202005000	Mutter	Lock Nut	4

### 3 Blade System



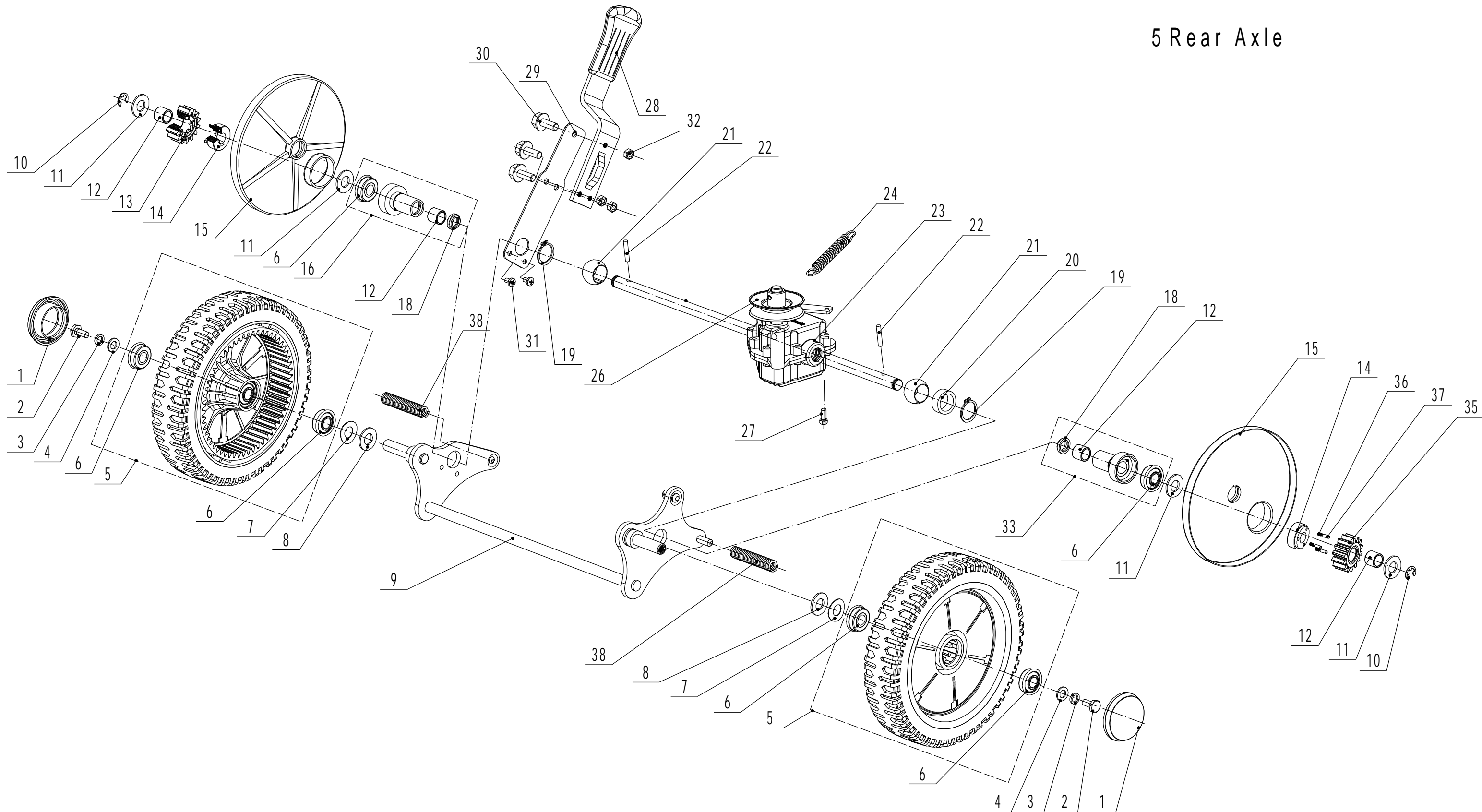
Ersatzteilliste Zeichnung Nummer 3		WB 466 SKL-M		2019
Nummer	Ersatzteilnummer	Deutsche Bezeichnung	Englische Bezeichnung	Menge
1	GM53A050000000	Motorhalterung	Engine Base	1
2	GM53A000000070-02	Bolzen	Bolt	3
3	5320120012	Keilriemen	Belt	1
4	4510401010	Keil	Key	2
5	0105006006	Schraube	Screw	1
6	5020402070-02	Riemenscheibe	Engine Pulley	1
7	GM53A000000050-02	Messerhalter	Adapter	1
8	6006-2RS	Kugellager	Bearing	1
9	GM53A000000120	Federscheibe	Spring Washer	1
10	GM53A000000010	Spindelhalterung	CrankshaftProtectionBase	1
11	0204014000	Mutter	Lock Nut	3
12	GM53A000000060-04	Abstandshalter	Spacer	1
13	GM46A000000010-22	Messer	Blade	1
14	4510407010-04	Federscheibe	Spring Washer	1
15	XYJ-200011	Messerschraube	Blade Bolt	1

4 Front Axle



<b>Ersatzteilliste Zeichnung Nummer 4</b>		<b>WB 466 SKL-M</b>		<b>2019</b>
<b>Nummer</b>	<b>Ersatzteilnummer</b>	<b>Deutsche Bezeichnung</b>	<b>Englische Bezeichnung</b>	<b>Menge</b>
1	5310214010	Radkappe	Wheel Cap	2
2	0102008016	Bolzen	Bolt	2
3	0401008000	Federscheibe	Spring Washer	2
4	0301008000	Scheibe	Washer	2
5	4510210010-40	Vorderrad	Front Wheel	2
6	5310213010	Lager	Bearing	4
7	5310211010-02	Federscheibe	Spring Washer	2
8	5310210010-02	Abstandshalter	Spacer	2
9	GM46A020100000-01	Frontachse	Front Axle	1
10	5310209010	Lager	Spherical Bearing	4
11	GM53A020000010	Feder	Scraper	2

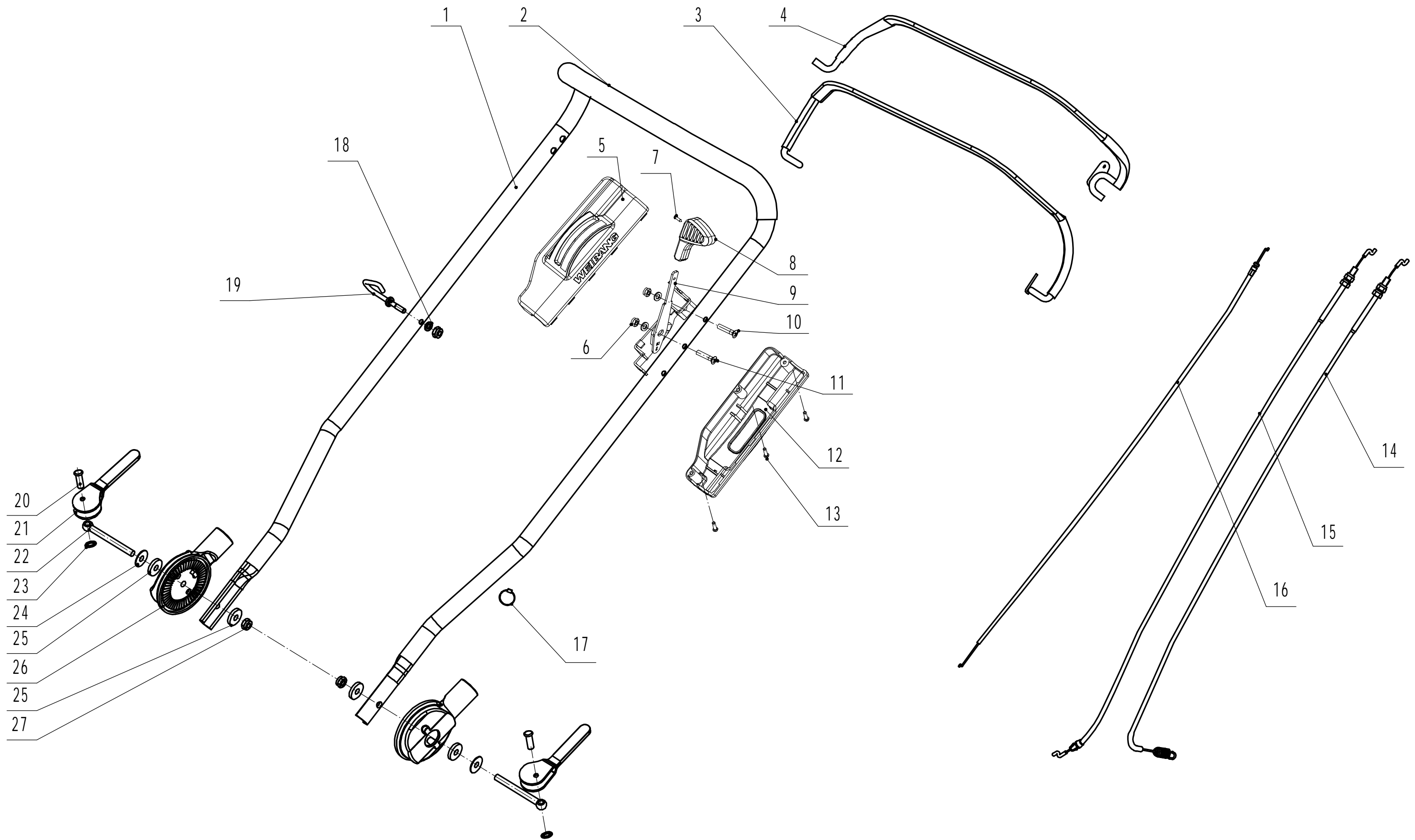
# 5 Rear Axle



Ersatzteilliste Zeichnung Nummer 5		WB 466 SKL-M		2019
Nummer	Ersatzteilnummer	Deutsche Bezeichnung	Englische Bezeichnung	Menge
1	5310214010	Radkappe	Wheel Cap	2
2	0102008016	Bolzen	Bolt	2
3	0401008000	Federscheibe	Spring Washer	2
4	0301008000	Scheibe	Washer	2
5	4820305020-40	Hinterrad	Rear Wheel	2
6	5310213010	Lager	Bearing	6
7	5310211010-02	Abstandshalter	Spacer	2
8	5310210010-02	Scheibe	Washer	2
9	GM46A03000000-01	Hinterachse	Rear Axle	1
10	13010090000	Sicherungsring	E-Clip	2
11	5020311010-04	Abstandshalter	Spacer	4
12	5320326010P	Lager	Bearing	4
13	HQ000100020	Zahnrad rechts	Drive Pinion R	1
14	HQ000100050	Halter	Ratchet	2
15	4520308010	Staubabdeckung	Dustproof Shield	2
16	Y065321	Lagerhalter rechts	Right Bearing Sheath	1
18	5320327010	Staubschutz	Dust Seal	2
19	1001020000	Sicherungsring	Circlip	2
20	5020310010-02	Hülse	Transmission Partition	1
21	5320328010	Lager	Spherical Bearing	2
22	HQ000100060	Stift	Check Holder	2
23	Y20466M	Getriebe	Transmission	1
24	4820317010	Feder	Spring	1
26	4540318010	Riemenscheibe	Pulley	1
27	0101006020	Bolzen	Bolt	2
28	5360310010-40	Höheneinstellhebel	Adjustment Lever	1
29	5360311010-22	Feder	Spring- Adjustment Lever	1
30	0104006014	Schraube	Screw	3
31	0104005008	Schraube	Screw	2
32	0202006000	Mutter	Lock Nut	3
33	Y065320	Lagerhalter links	Left Bearing Sheath	1
35	HQ000100010	Zahnrad links	Drive Pinion L	1
36	HQ000100040	Feder	Spring	6
37	HQ000100030	Stift	Pin	6
38	GM53A020000010	Feder	Scraper	2



# 6 Handle And Controls



Ersatzteilliste Zeichnung Nummer 6		WB 466 SKL-M		2019
Nummer	Ersatzteilnummer	Deutsche Bezeichnung	Englische Bezeichnung	Menge
1	GM46D050000010-49	Holm	Handle	1
2	GM56E010000080	Gummischutz	Handle Sheath	1
3	5020506030S-40	Kupplungshebel	Clutch Lever	1
4	5020503020S-40	Hebel	OPC Lever	1
5	GM46E050000030	Kabelboxhälfte	Throttle Control Box	1
6	0202006000	Mutter	Lock Nut	3
7	0106003013	Schraube	Screw	1
8	5380510010	Knopf	Throttle Control Grip	1
9	GM46E050100000	Gashebel	Throttle Control Bracket	1
10	0108006040	Schraube	Screw	1
11	0108006050	Schraube	Screw	1
12	GM46E050000040	Kabelboxhälfte	Throttle Control Box	1
13	0113040018	Schraube	Screw	3
14	LH186-1195	Kupplungskabel	Clutch Cable	1
15	BS120-1140	Bremskabel	Brake Cable	1
16	YM72-1010-A	Gaszug	Throttle Cable	1
17	ZD3-190	Kabelhalter	Cable Tie	1
18	0301006000	Scheibe	Washer	3
19	4510511010-01	Haken	Hook	1
20	0801008022	Stift	Axis Pin	2
21	GM56A100400000	Hebel	Lock Lever	2
22	GM48S000000100	Bolzen	Connecting Bolt	2
23	4510114030	Kappe	Fix Cap	2
24	GM56A100000040-04	Abstandshalter	Spacer	2
25	GM56A100000050-01	Scheibe	Spacer	4
26	GM48S030200000	Verstellsegment	Tooth Disc Kit	2
27	02010080000DD	Mutter	Lock Nut	2