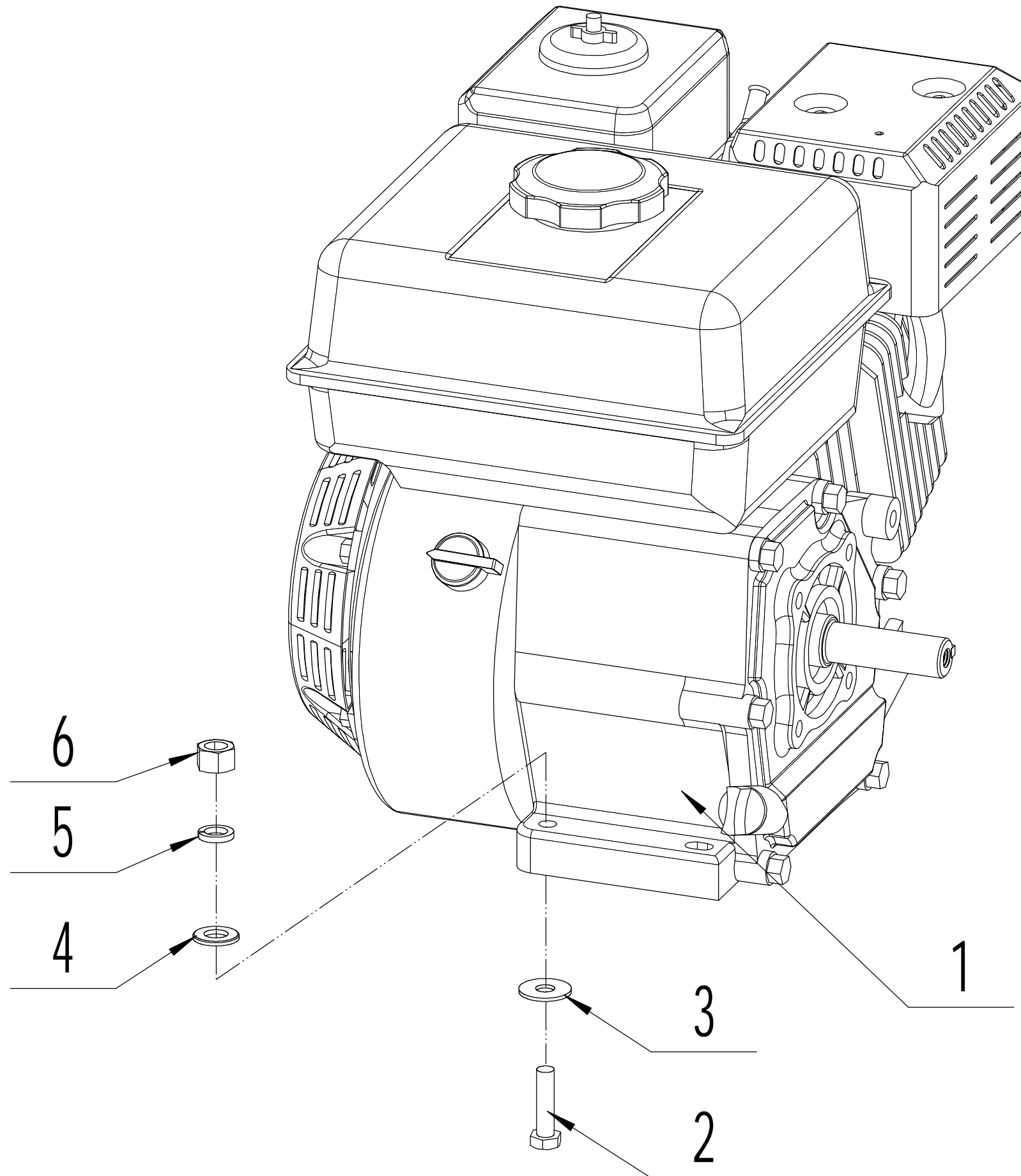
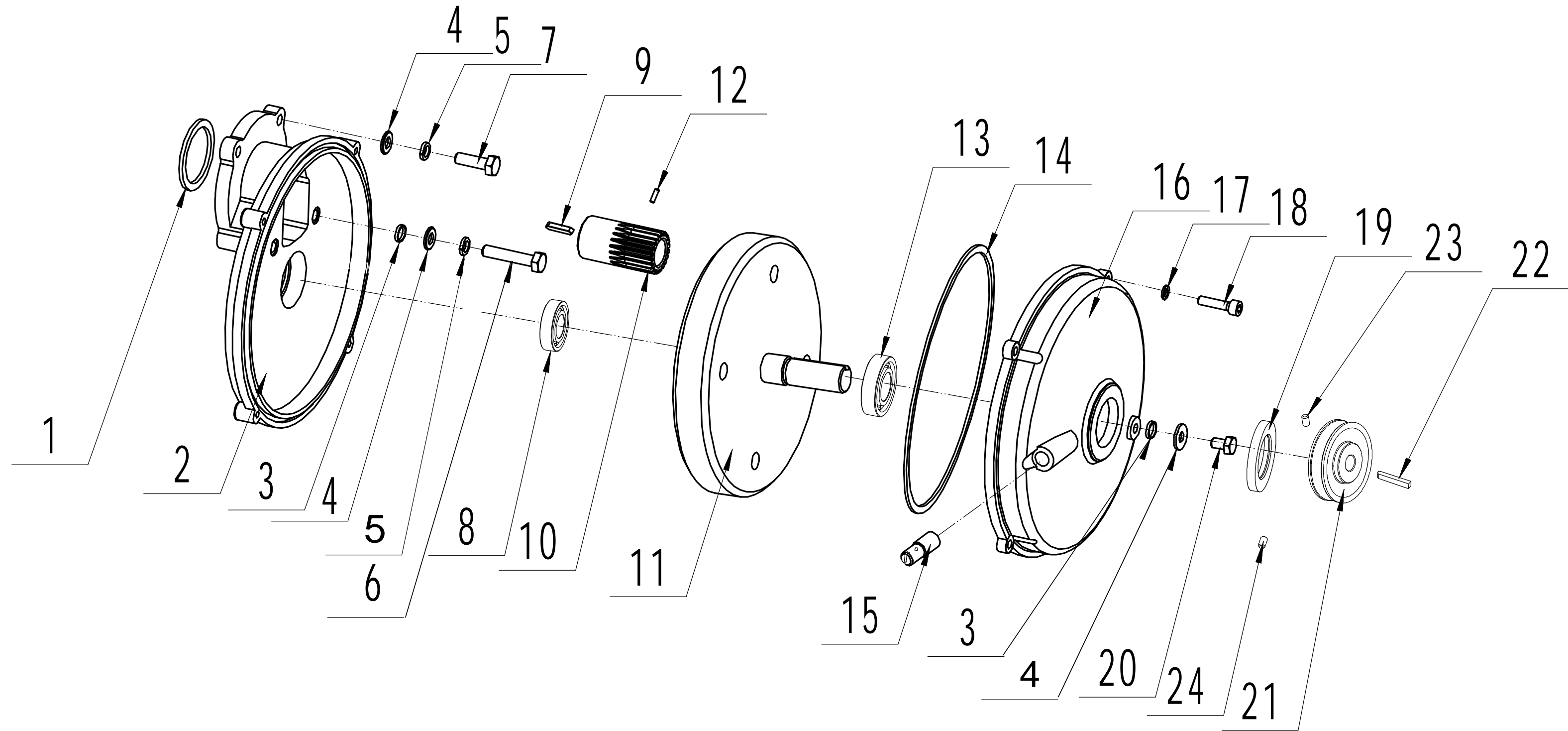


# 1 Engine



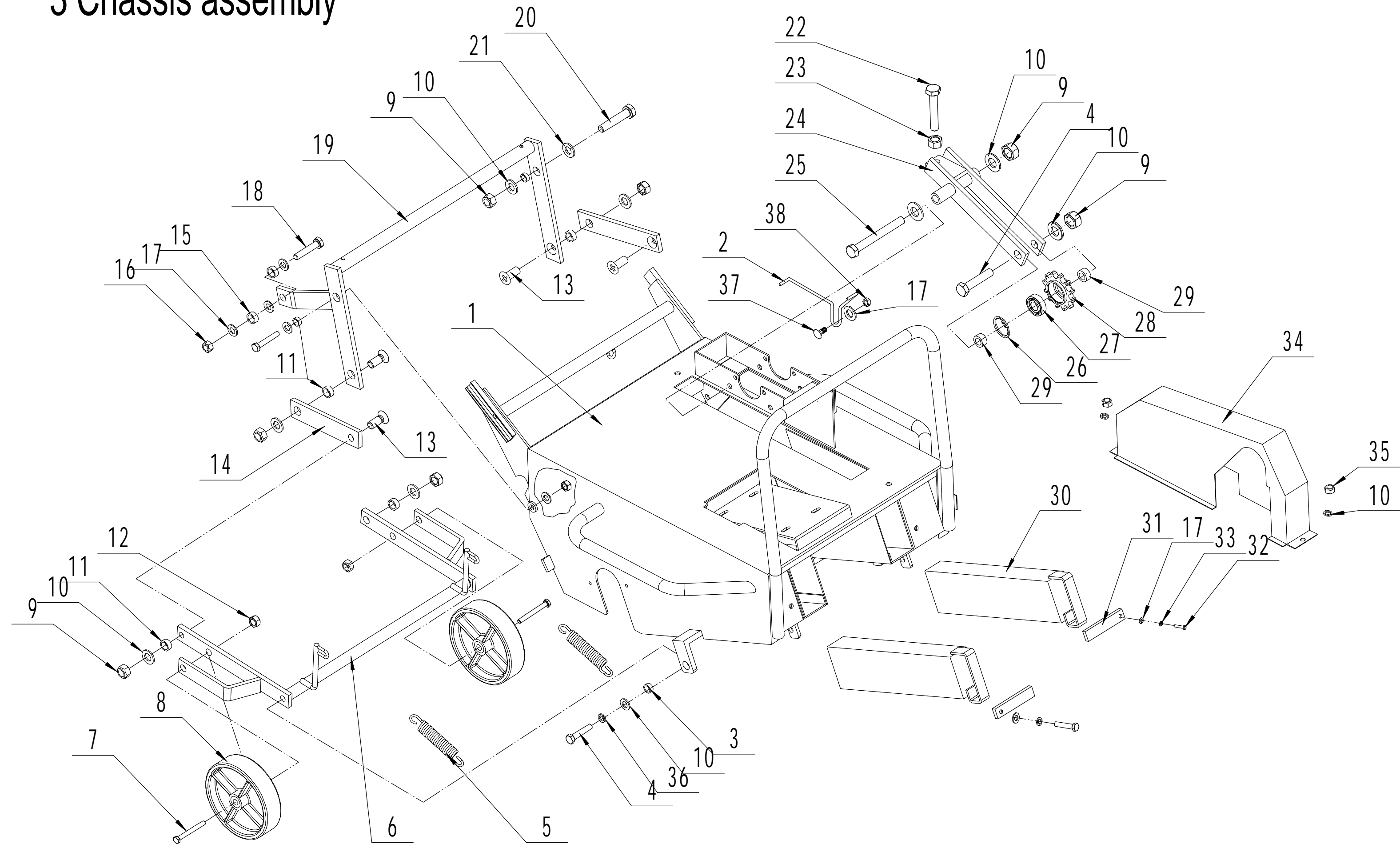
1	Ersatzteilliste		WB 516 AH	ab 2020
Nr.	Ersatzteilnummer	Bezeichnung Deutsch	Bezeichnung Englisch	Anzahl
1	R210	Motor	Engine	1
2	0101008045	Bolzen	Bolt - M8x45	4
3	0303008000	Scheibe	Washer - 8	4
4	0301008000	Unterlegscheibe	Washer - 8	4
5	0401008000	Federscheibe	Spring washer - 8	4
6	0201008000	Mutter	Nut - M8	4

## 2 Gearbox part



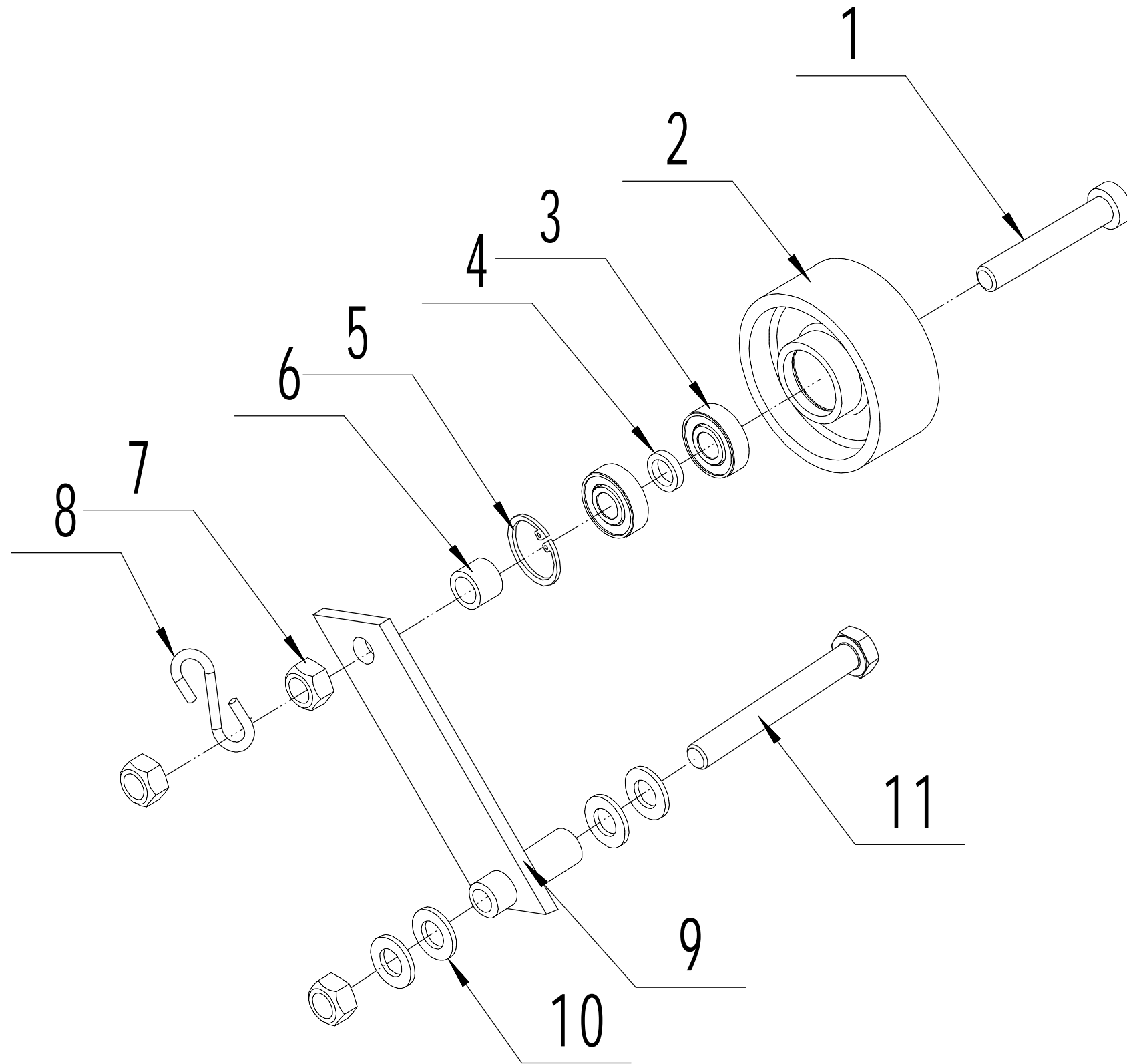
2	Ersatzteilliste WB 516 AH ab 2020			
Nr.	Ersatzteilnummer	Bezeichnung Deutsch	Bezeichnung Englisch	Anzahl
1	1401040003	Dichtungsring	O Sealing ring	1
2	51A0607010	Getriebegehäuse	Gearbox rear cover	1
3	1401009002	Ring	O Sealing ring	3
4	0301008000	Unterlegscheibe	Washer - 8	5
5	0401008000	Federscheibe	Spring washer	4
6	0101008055	Bolzen	Bolt - 8x55	2
7	0101008025	Bolzen	Bolt - 8x25	2
8	6203-2RS	Kugellager	Bearing	1
9	1101005020	Keil	Key	1
10	51A0608011	Getrieberitzel	Gear	1
11	51A0602010	Getriebe	Gear	1
12	0103006012	Schraube	Screw - M5x6	1
13	6204-2RZ	Kugellager	Bearing	1
14	1401180003	Dichtungsring	O Sealing ring	1
15	51A0609010/04	Schraube	Screw	1
16	51A0606010	Schutz	Gearbox front cover	1
17	0401006000	Scheibe	Spring washer - 6	4
18	0103006025	Bolzen	Screw - M6x25	4
19	1501020035	Dichtungsring	Sealing ring	1
20	0101008012	Bolzen	Bolt - M8x12	1
21	45A0223010	Riemenscheibe	Small pulley	1
22	1101005035	Splint	Key - 5x35	1
23	0103008010	Schraube	Screw - M8x10	1
24	0103008016	Schraube	Screw - M8x16	1

# 3 Chassis assembly



3	Ersatzteilliste WB 516 AH ab 2020			
Nr.	Ersatzteilnummer	Bezeichnung Deutsch	Bezeichnung Englisch	Anzahl
1	53A0100000	Gehäuse	Main frame weldment	1
2	45A0222010	Stange	Limit device	1
3	45A0339010	Buchse	Partition	2
4	0101010050	Bolzen	Bolt - M10x50	3
5	45A0301010	Feder	Pull spring	2
6	53A0501000/22	Achse	Supporting frame of wheels	1
7	45A0308010	Bolzen	Bolt - M14x90	2
8	45A0309010	Rad	Wheel	2
9	0202010000	Sicherungsmutter	Nut - M10	10
10	0301010000	Scheibe	Washer - 10	11
11	45A0338010	Buchse	Partition 2	6
12	0203014000	Mutter	Nut - M14	2
13	0108010030	Schraube	Screw - M10x30	4
14	45A0310010	Halter	Joint stick	2
15	45A0311010	Buchse	Partition 1	3
16	0202008000	Sicherungsmutter	Nut - M8	1
17	0301008000	Unterlegscheibe	Washer - 8	6
18	0101008035	Bolzen	Bolt - M8x35	1
19	53A0502000/22	Halterung	Pressing frame weldment	1
20	0101010040	Bolzen	Bolt - M10x40	2
21	0302010000	Scheibe	Big washer - 10	2
22	0101008045	Bolzen	Bolt - M8x45	1
23	0201008000	Mutter	Nut - M8	1
24	45A0216010	Kettenradrahmen	Sproket frame	1
25	0101010100	Bolzen	Bolt - M10x100	1
26	0901030000	Ring	Check ring	1
27	6200-2RS	Kugellager	Bearing	1
28	51A0137010	Zahnrad	Sproket wheel	1
29	46R0130010	Buchse	Partition	2
30	45A0128010	Gewicht	Weight Block	2
31	45A0131010	Platte	Pressing plate or weight Block	2
32	0101008020	Bolzen	Bolt - M8x25	2
33	0401008000	Federscheibe	Spring washer	2
34	53A030000/49	Riemenschutz	Belt cover	1
35	0207010000	Mutter	Nut - M10	2
36	0401010000	Scheibe	Spring washer - 10	2
37	0107008020	Bolzen	Bolt - M8x20	1
38	0203008000	Mutter	Nut - M8	1

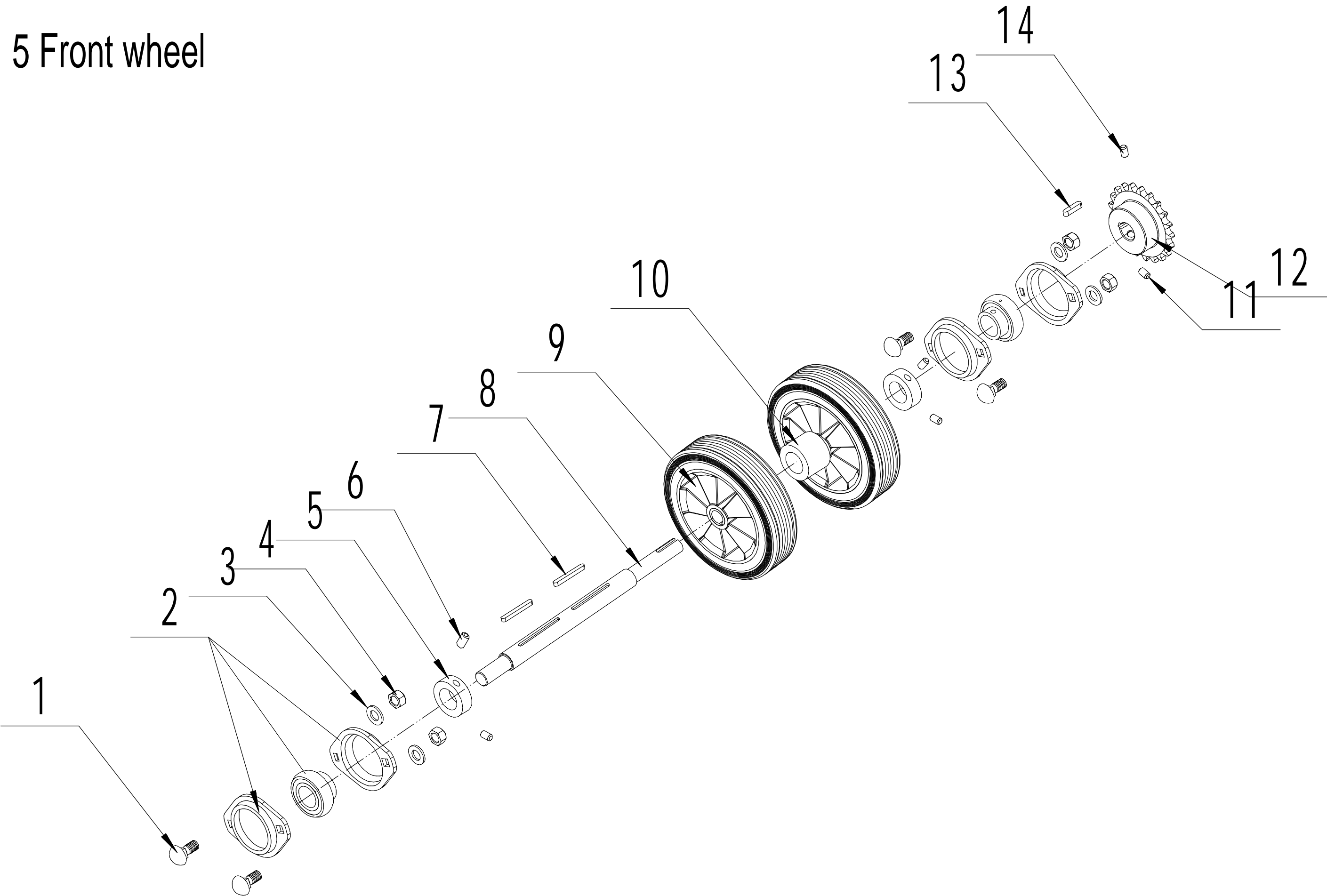
# 4 Tensional device



4	Ersatzteilliste WB 516 AH			ab 2020
Nr.	Ersatzteilnummer	Bezeichnung Deutsch	Bezeichnung Englisch	Anzahl
1	0103010060	Schraube	Screw - M10x60	1
2	46R0129010	Rad	Tensional Wheel	1
3	6000ZZ	Lager	Bearing	2
4	51A0126010	Buchse	Partition I	1
5	0901026000	Ring	Check ring	1
6	46R0130010	Buchse	Partition II	1
7	0203010000	Mutter	Nut - M10	3
8	51A0322011	Haken	Hook	1
9	45A0213010	Halter	Tensional Wheel frame	1
10	0301010000	Scheibe	Washer - 10	4
11	0101010080	Bolzen	Bolt - M10x80	1

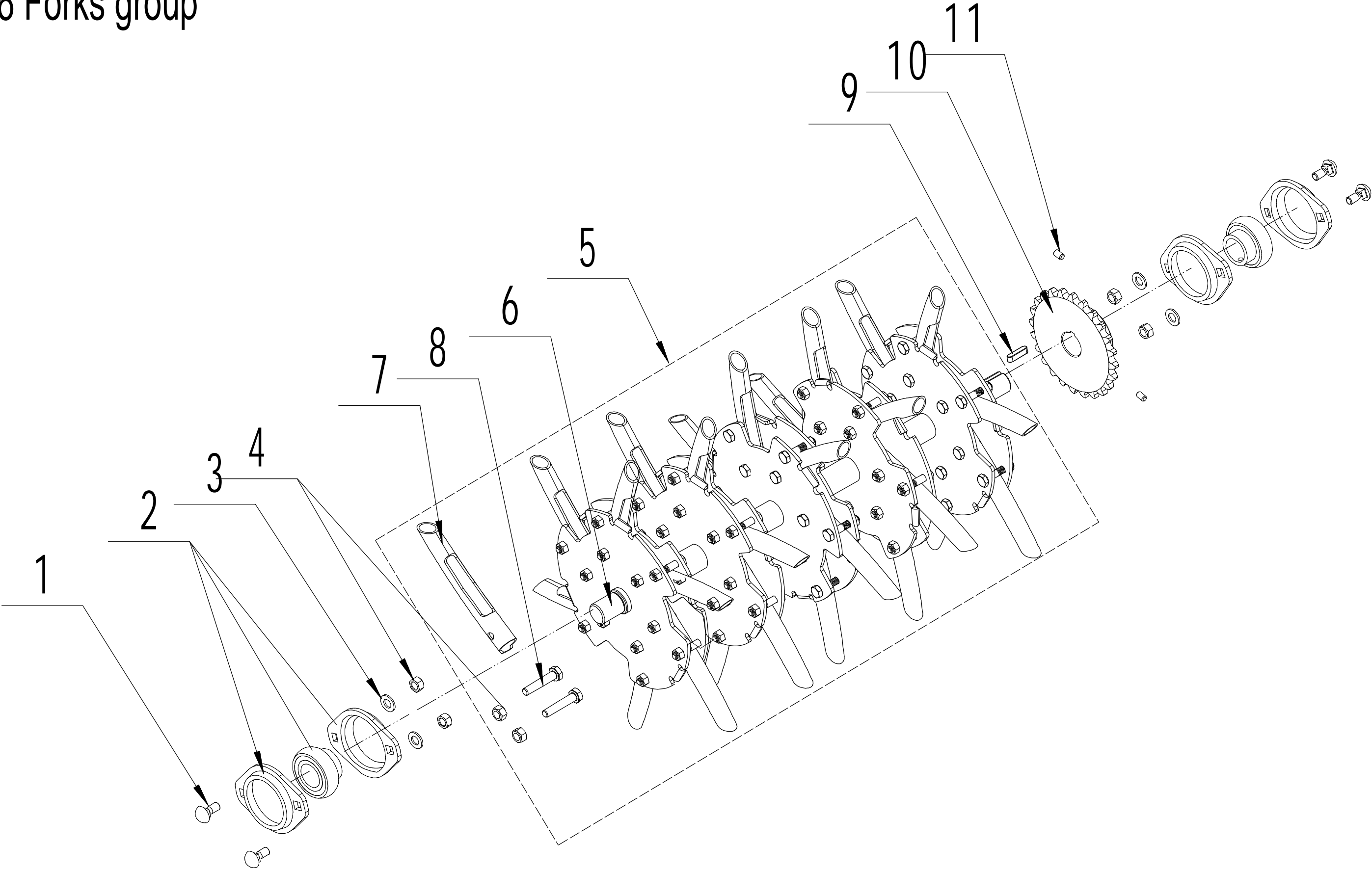


# 5 Front wheel



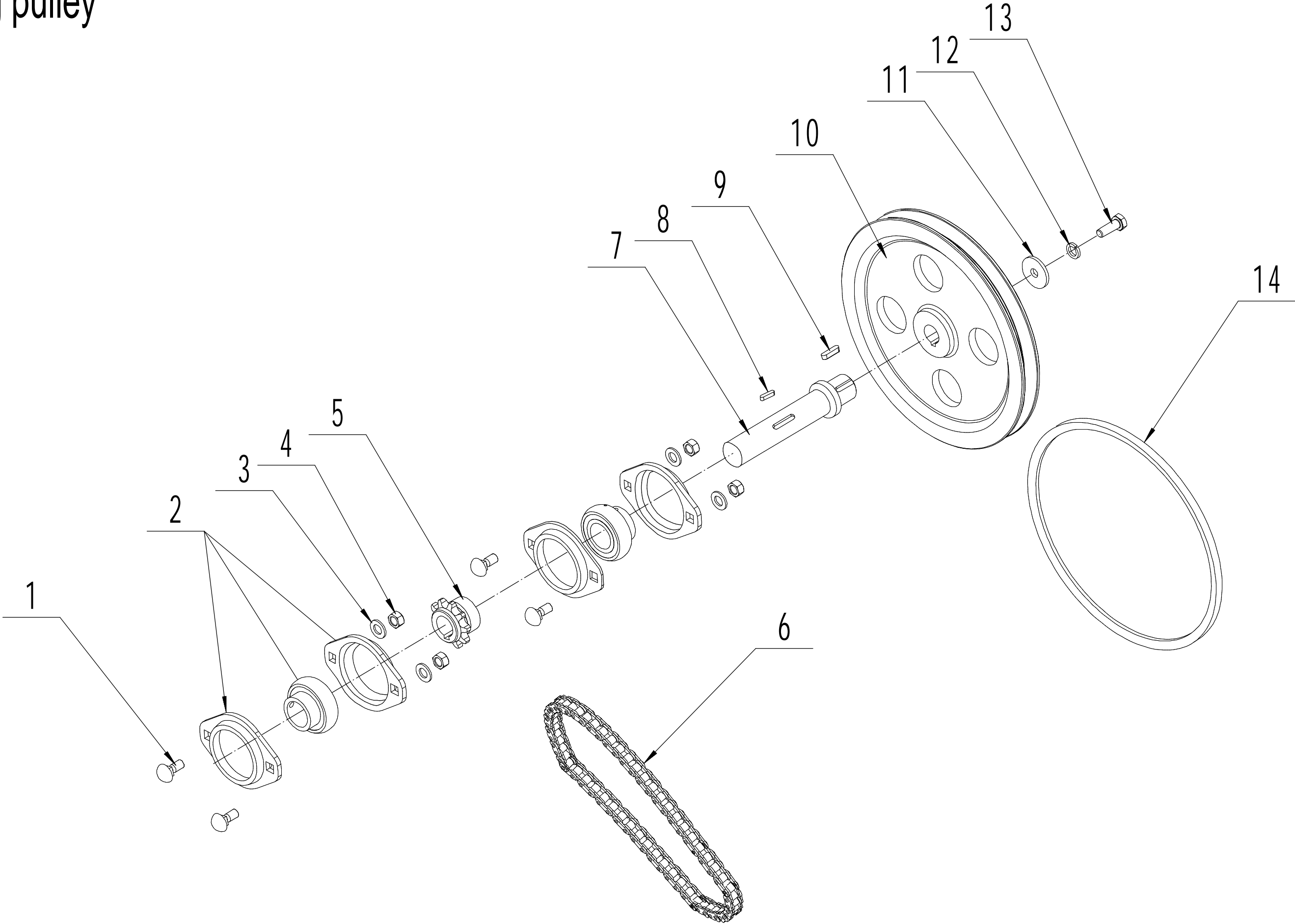
5	Ersatzteilliste WB 516 AH			ab 2020
Nr.	Ersatzteilnummer	Bezeichnung Deutsch	Bezeichnung Englisch	Anzahl
1	0107008020	Bolzen	Bolt - 8x20	4
2	PFLSA204	Lager (komplett)	Bearing	2
3	0301008000	Unterlegscheibe	Washer - 8	4
4	0203008000	Mutter	Nut - M8	4
5	45A0208010	Checkring	Check ring	2
6	0103008008	Schraube	Screw - M8x8	4
7	1101006060	Stift	Key - 6x60	2
8	53A0201000	Vorderachse	Front axle	1
9	51A0202010	Vorderrad	Front wheel	2
10	53A0202000	Radbuchse	Front wheel partition	1
11	0103008020	Schraube	Bolt - M8x20	1
12	45A0209010	Zahnrad	Sproket 2	1
13	1101006025	Stift	Key - 6x25	1
14	0103008016	Schraube	Bolt - M8x16	1

# 6 Forks group



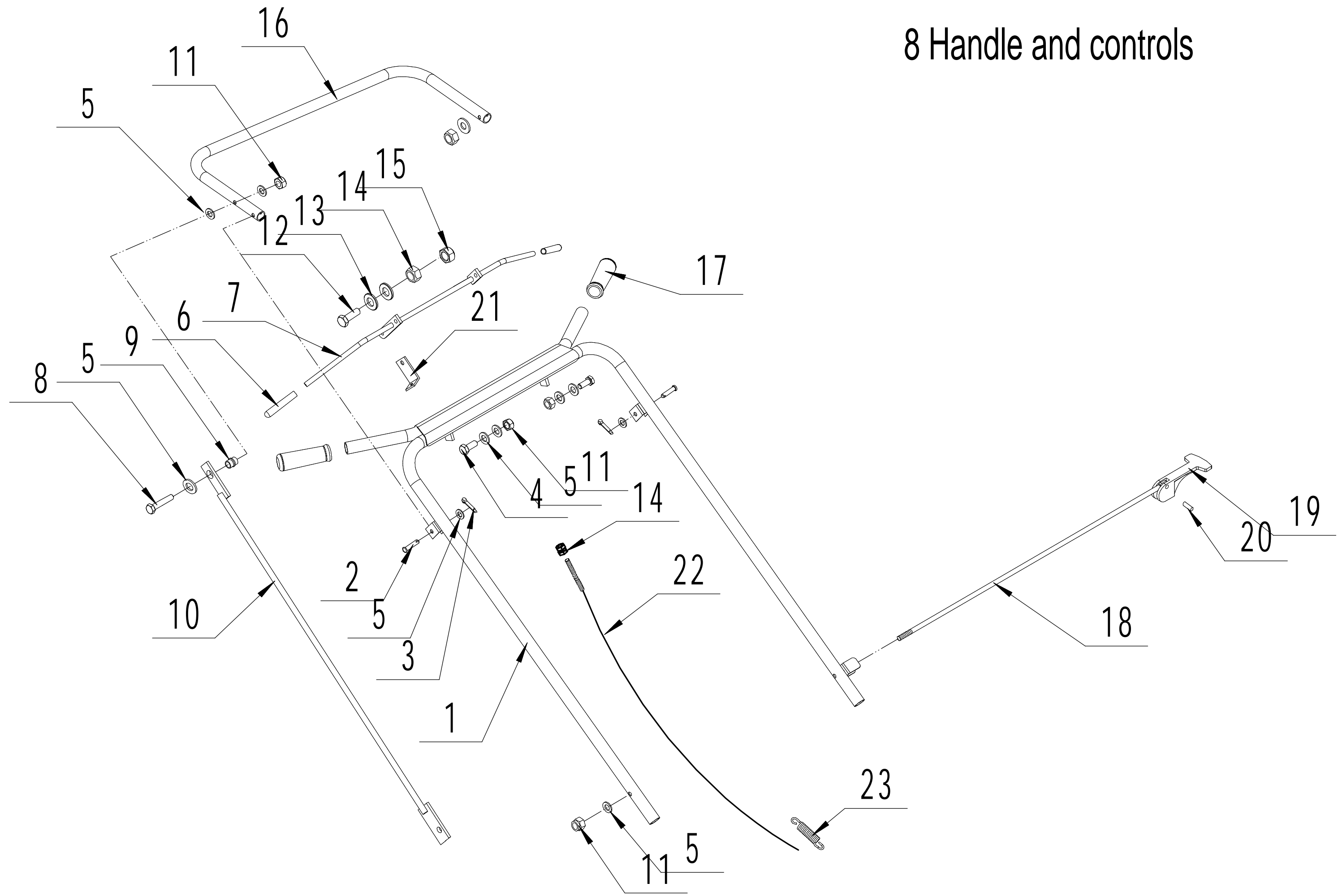
6	Ersatzteilliste WB 516 AH			ab 2020
Nr.	Ersatzteilnum	Bezeichnung Deutsch	Bezeichnung Englisch	Anzahl
1	0107008020	Bolzen	Bolt - 8x20	4
2	PFLSA205	Lager	Bearing	2
3	0301008000	Unterlegscheibe	Washer - 8	4
4	0203008000	Mutter	Nut - M8	64
5	53A0400000	Welle (komplett)	Fork group	1
6	53A0401000	Welle	Fixing braket	1
7	51A0406010	Zinken	Fork	24
8	0101008040	Schraube	Bolt - 8x40	60
9	1101006025	Stift	Key - 6x25	1
10	45A0203010	Zahnrad	Sproket 3	1
11	0103008016	Schraube	Screw - 8x16	2

# 7 Big pulley



7	Ersatzteilliste WB 516 AH			ab 2020
Nr.	Ersatzteilnummer	Bezeichnung Deutsch	Bezeichnung Englisch	Anzahl
1	0107008020	Mutter	Bolt - 8x20	4
2	PFLSA204	Lager (komplett)	Bearing	2
3	0301008000	Unterlegscheibe	Washer	4
4	0203008000	Mutter	Nut - M8	4
5	45A0212010	Zahnrad	Small sproket	1
6	45A0225010	Kette	Chain	1
7	45A0210010	Welle	Pulley shaft	1
8	1101006030	Stift	Key - 6x30	1
9	1101006025	Stift	Key - 6x25	1
10	45A0211010	Riemenscheibe	Big pulley	1
11	0303008000	Scheibe	Washer - 8	1
12	0401008000	Federscheibe	Spring washer - 8	1
13	0101008020	Bolzen	Bolt - 8x20	1
14	45A0224010	Keilriemen	Belt	1

# 8 Handle and controls



8	Ersatzteilliste WB 516 AH			ab 2020
Nr.	Ersatzteilnummer	Bezeichnung Deutsch	Bezeichnung Englisch	Anzahl
1	53A0503000/22	Holm	Big handle weldment	1
2	0801008035	Stift	Pin axls	2
3	5320333010	Federsplint	Split pin	2
4	0101008030	Bolzen	Bolt - 8x30	2
5	0301008000	Unterlegscheibe	Washer - 8	10
6	45A0329010	Holmschutz	Small handle sheath	2
7	53A0504010/22	Griff	Small handle weldment	1
8	0101008045	Bolzen	Bolt - 8x45	1
9	53A0506010	Buchse	Partition	1
10	45A0316010	Stange	Conneting rod	1
11	0202008000	Sicherungsmutter	Nut - M8	4
12	0101005025	Bolzen	Bolt - M5x25	1
13	0301005000	Unterlegscheibe	Washer - 5	2
14	0201005000	Nuss	Nut - M5	3
15	0202005000	Sicherungsmutter	Nut - M5	1
16	53A0506000	Holm	Lower handle	1
17	45A0323010	Griffhülle	Big handle sheath	2
18	53A0505010/22	Verriegelungsstab	Locking stick	1
19	45A0337010	Hebel	Grip	1
20	0701006016	Stift	Flexible pin	1
21	45A0334010	Kabelhalter	Cable hook	1
22	45A0335010	Kabel	Tensional cable	1
23	45A0333010	Feder	Tensional spring	1