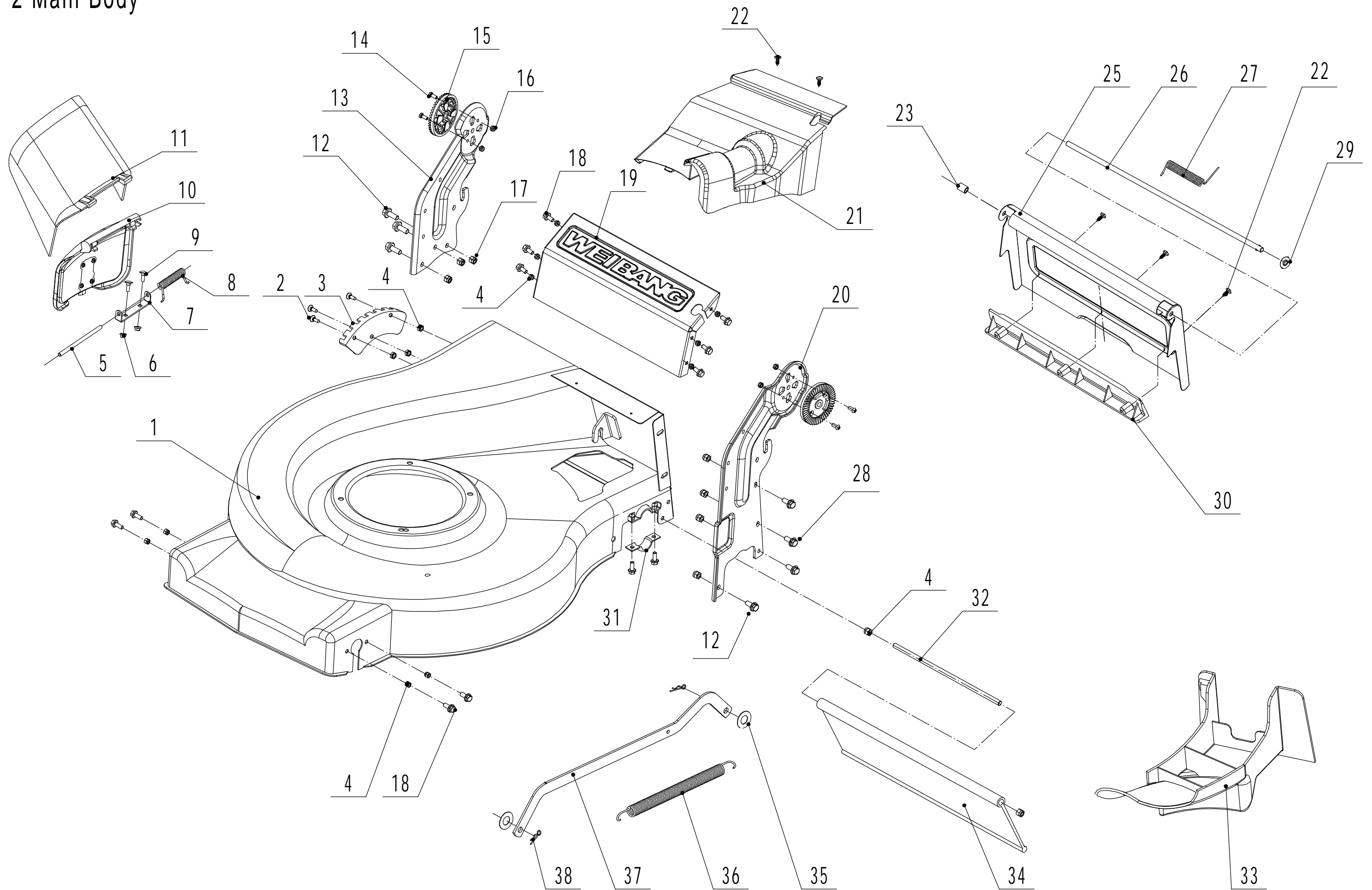


2 Main Body

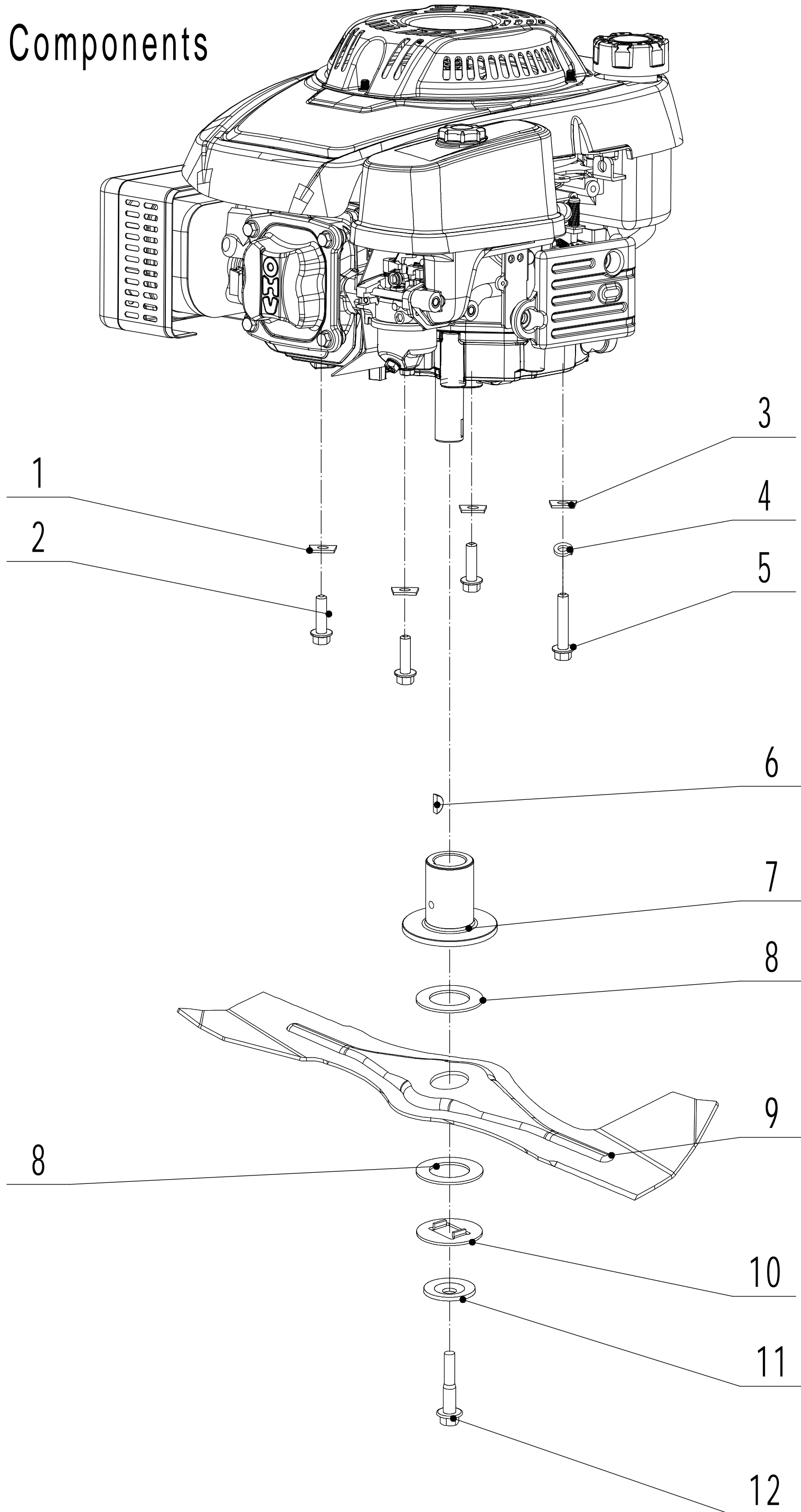


2	Ersatzteilliste WB 507 SC V 3-1 2020			
Nr.	Ersatzteilnummer	Bezeichnung Deutsch	Bezeichnung Englisch	Anzahl
1	5020101010S/44	Gehäuse	Chassis	1
2	0101006015	Schraube	Screw - M6x15	3
3	5020131010S/01	Höhenverstellung	Graduator	1
4	0202006000	Sicherungsmutter	Lock Nut - M6	16
5	5020120010/02	Stange	Side Discharge Cover Pivot	1
6	0204006000	Mutter	Lock Nut - M6	2
7	5020118010/02	Federhalter	Side Discharge Cover Bracket	1
8	5020119010	Feder	Side Discharge Cover Spring	1
9	0107006014	Bolzen	Bolt - M6x14	2
10	5020121012	Gehäuseklappe	Side Discharge Cover Kit	1
11	5020122010	Seitenauswurfklappe	Side Discharge Deflector	1
12	0102008016	Bolzen	Bolt - M8x16	4
13	5020116020S/40	Holmhalterung	Right Handle Bracket	1
14	0104005012	Schraube	Screw M5x12	4
15	AVSA000000040/22	Schnellverschluß (Holm)	Tooth Disc	2
16	0202005000	Sicherungsmutter	Lock Nut - M5	4
17	0202008000	Sicherungsmutter	Lock Nut - M8	4
18	0102006012	Bolzen	Bolt - M6x12	10
19	5020115030S/44	Schutz	Connector	1
20	5020115020S/40	Holmhalter (links)	Left Handle Bracket	1
21	5020111010S	Riemenschutz	Upper Shield	1
22	0106004009	Bolzen	Screw - ST4.2x9.5	5
23	5320136010	Buchse	Spacer	1
25	5020125050	Klappe	Rear Cover	1
26	5320128020S/02	Stange	Rear Cover Axle	1
27	5020127010	Feder	Rear Cover Spring	1
28	0102006016	Flanschschraube	Bolt - M6x16	3
29	4510114030	Buchse	Fix Cap	1
30	5020125040	Schutz	Sealing Strip	1
31	5320114020/01	Halter	Upper Bearing Bracket	2
32	5020117010/02	Stange	Pivot- Trailing Flap	1
33	5020124010	Mulchkeil	Mulching Plug	1
34	4510111010	Schutz (hinten)	Trailing Flap	1
35	0301008000	Unterlegscheibe	Plain Washer	2
36	5320332010/02	Feder	Connecting Rod Spring	1
37	5020312010/40	Verbindungsstange	Connecting Rod	1
38	5320333010	Federsplint	Check Ring	2

Model:WB507SC V-3IN1

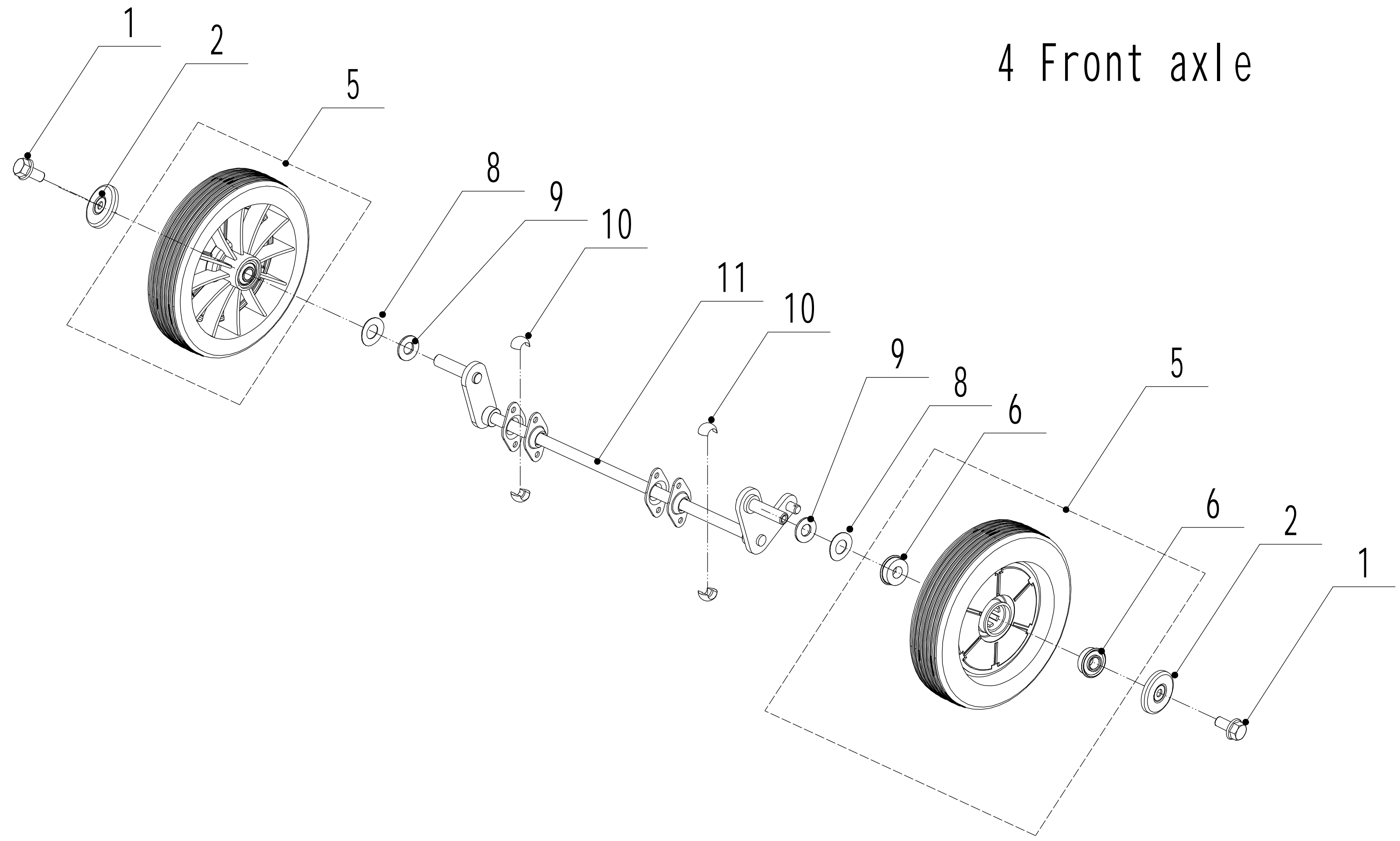
Service Code:W507VCT020B1800

Blade Components



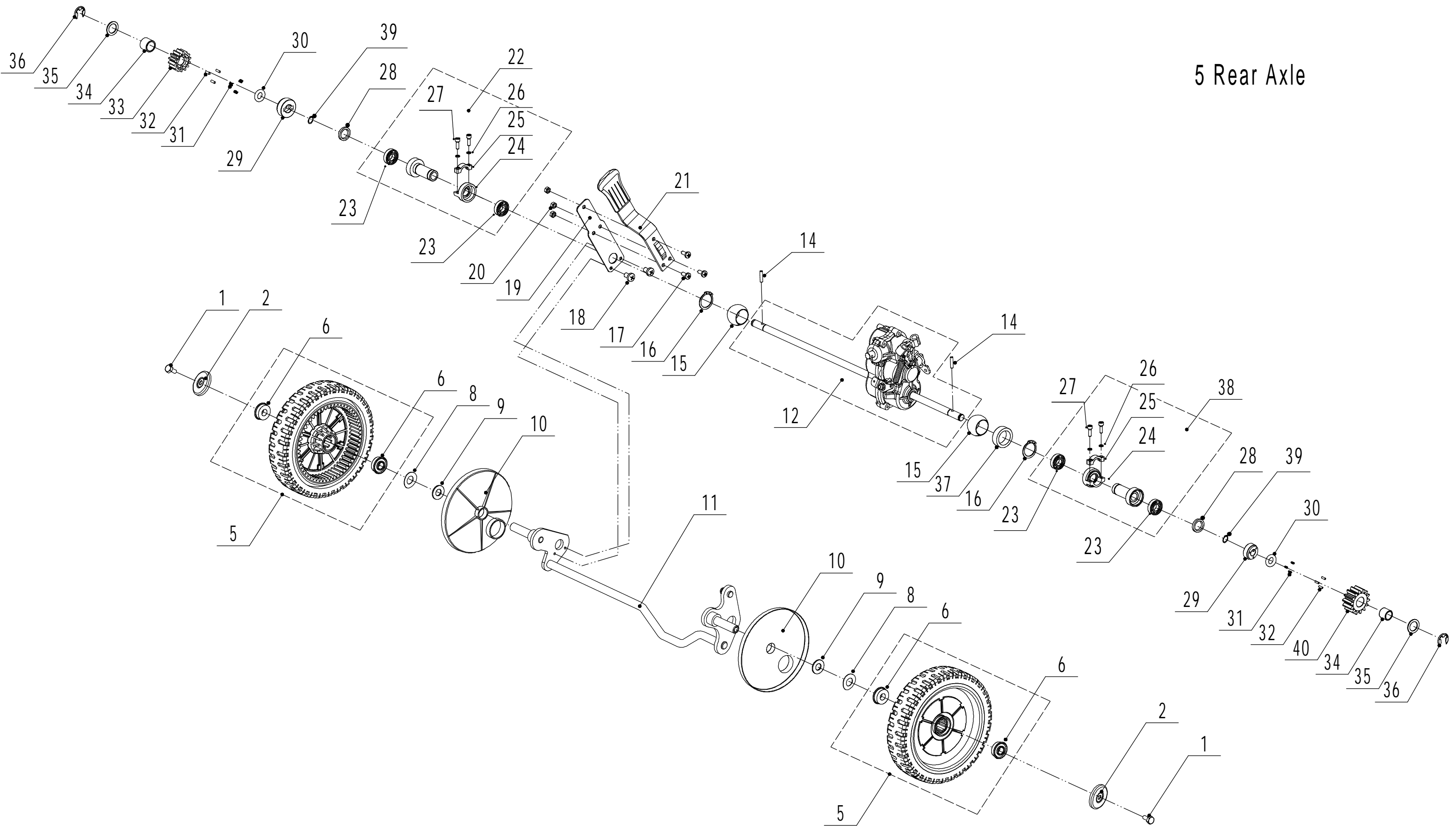
3 Ersatzteilliste WB 507 SC V 3-1 2020				
Nr.	Ersatzteilnummer	Bezeichnung Deutsch	Bezeichnung Englisch	Anzahl
1	5310112020/02	Scheibe	Spacer	3
2	5320115010	Schraube	Hex Flange Bolt - 3/8x16x25	3
3	5310112010/02	Platte	Spacer	1
4	0401008000	Federscheibe	Spring Washer Φ 8	1
5	0101008035	Bolzen	Hex Bolt - M8x35	1
6	4510401010	Keil	Key	2
7	4510402010/02	Messerhalter	Adapter	1
8	5310402010	Friktionsscheibe	Friction Disc	2
9	5020405010/22	Messer	Blade	1
10	5310404010/02	Ring	Lock Disc	1
11	5310406010/04	Scheibe	Dish Spring	1
12	5320405011	Messerbolzen	Central Bolt - 3/8-24x55	1

4 Front axle

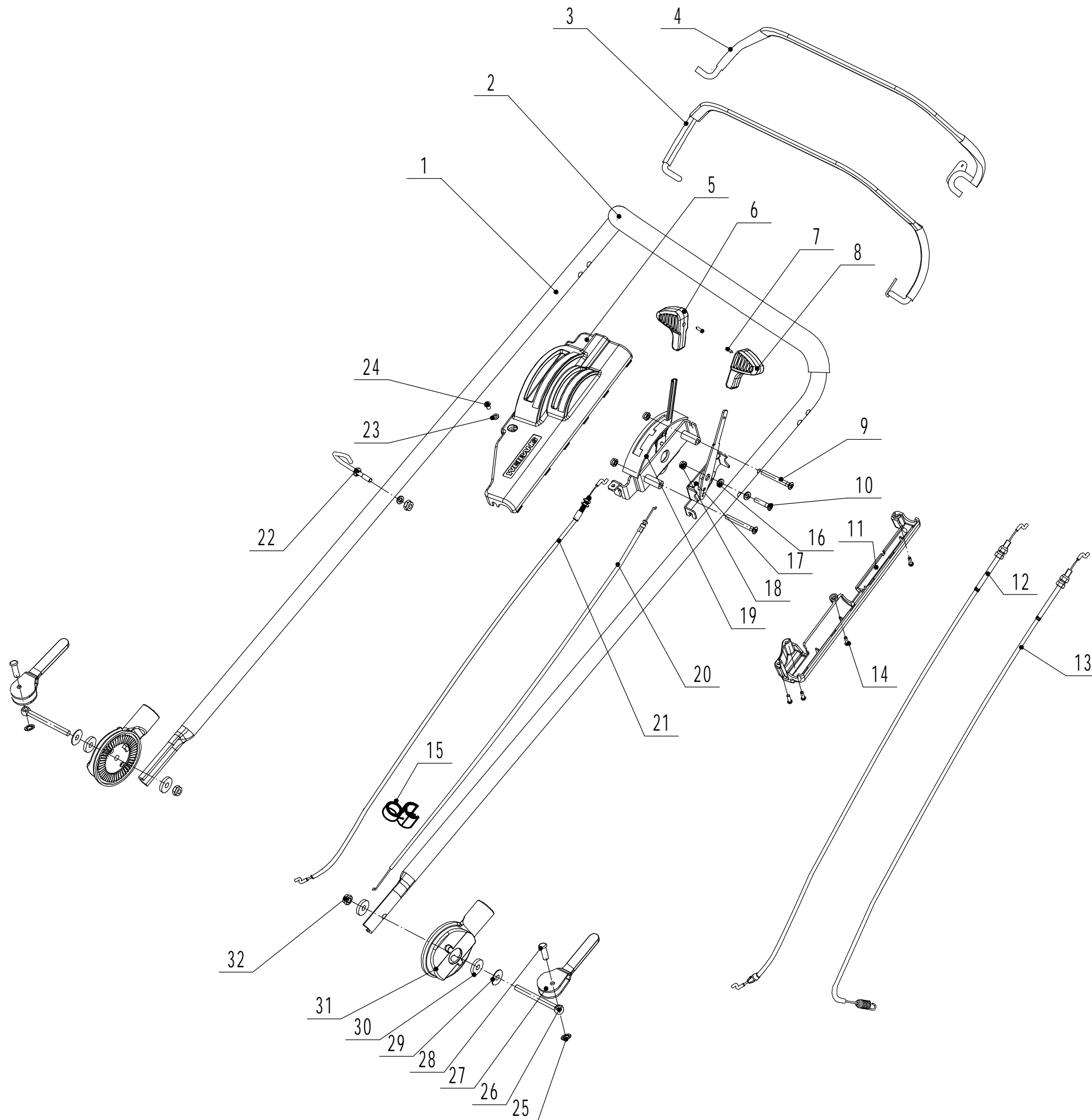


4	Ersatzteilliste WB 507 SC V 3-1 2020			
Nr.	Ersatzteilnummer	Bezeichnung Deutsch	Bezeichnung Englisch	Anzahl
1	0102008016	Bolzen	Hexagon Flange Bolt	2
2	5380207010	Radschutz	Wheel Cap	2
5	5380205010/40	Rad	8" Wheel Assembly	2
6	5310213010	Lager	Bearing	4
8	5310211010/02	Federscheibe	Spacer	2
9	5310210010/02	Scheibe	Plain Washer	2
10	5310209010	Lager	Spherical Bearing	4
11	5020201010/01	Vorderachse	Front Axle Weldment	1

5 Rear Axle



5	Ersatzteilliste WB 507 SC V 3-1 2020			
Nr.	Ersatzteilnummer	Bezeichnung Deutsch	Bezeichnung Englisch	Anzahl
1	0102008016	Bolzen	Hex Flange Bolt - M8x16	2
2	5380207010	Radschutz	Wheel Cover	2
5	5380310010/40	Hinterrad	9" Rear Wheel	2
6	5310213010	Lager	Bearing	4
8	5310211010/02	Federscheibe	Spacer	2
9	5310210010/02	Scheibe	Spacer	2
10	5340310020	Staubschutz	Anti-Dust Shield	2
11	5020301020S/01	Vorderachse	Rear Axle Weldment	1
12	Y20502Z0	Getriebe	Gearbox Assembly	1
14	HQ000100060	Stift	Pin	2
15	5320328010	Nylon Lager	Spherical Bearing	2
16	1001020000	Sicherungsring	Check Ring	2
17	0101006014	Bolzen	Bolt - M6x14	3
18	0113005008	Schraube	Screw - M5x8	2
19	5360311010/22	Halter	Flat Spring	1
20	0202006000	Sicherungsmutter	Lock Nut - M6	3
21	5360310010/40	Höhenverstellhebel	Height Adjustment Lever	1
22	Y065321SF	Rechter Lagersatz	Right Bearing Sheath	1
23	R8	Lager	Deep Groove Ball Bearing	4
24	5320324022	Lagerblock	Bearing Block	2
25	5320324023	Klammer	Bearing Block Cover	2
26	0401005000	Scheibe	Spring Washer Φ 5	4
27	0103005020A	Sechskantschraube	Screw - M5x20	4
28	GM48S010000010	Ring	Spacer	2
29	HQ000100050	Halter	One-Way Block	2
30	1401025015	Ring	O-ring	2
31	HQ000100040	Feder	Spring	6
32	HQ000100030	Stift	Pin	6
33	HQ000100020	Zahnrad (rechts)	Right Drive Pinion	1
34	5320326010P	Lager	Bearing	2
35	5020311010/04	Scheibe	Anti-Friction Spacer	2
36	1301009000	Sicherungsring	Check Ring Φ 9	2
37	5020310010/02	Buchse	Rear Transmission Partition	1
38	Y065320SF	Linker Lagersatz	Left Bearing Sheath Assembly	1
39	1001012000	Ring	Check Ring For Shaft	2
40	HQ000100010	Zahnrad (links)	Left Drive Pinion	1

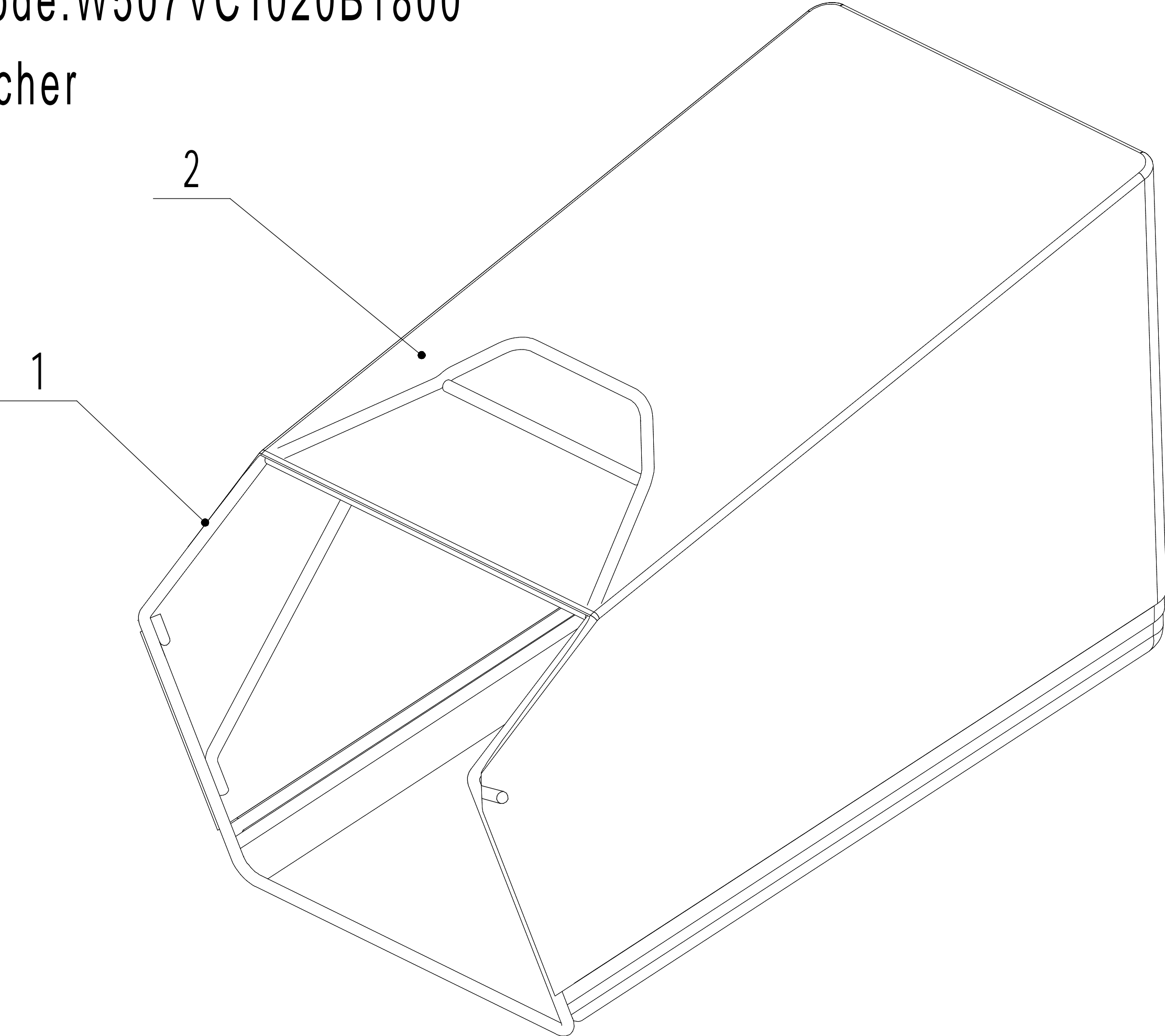


6	Ersatzteilliste WB 507 SC V 3-1 2020			
Nr.	Ersatzteilnummer	Bezeichnung Deutsch	Bezeichnung Englisch	Anzahl
1	5020501020S/44	Holm	Handle	1
2	GM56E010000081	Griffschutz	Handle Sheath	1
3	5320511030S/40	Kupplungshebel	Clutch Lever Weldment	1
4	5320503020S/40	Hebel	Brake Lever Weldment	1
5	5020501030S	Schutz	Control Box Upper Cover	1
6	5380508010	Knopf	Speed Control Grip	1
7	0106003013	Schraube	Screw - ST2.9x13	2
8	5380510010	Kappe für Gasgriff	Throttle Grip	1
9	0108006060	Schraube	Screw - M6x60	2
10	0108006050	Schraube	Screw - M6x45	1
11	5020501040S	Schutz	Control Box Lower Cover	1
12	BS120-1140	Motorbremszug	Brake Cable	1
13	LH180-1082-S	Kupplungskabel	Clutch Calbe	1
14	0113040018	Schraube	Screw - M4x18	4
15	4560116010	Kabelhalter	Nylon circlip	1
16	0301006000	Scheibe	Spacer Φ 6	3
17	5380512010	Hebel	Throttle Bracket	1
18	0202006000	Sicherungsmutter	Lock Nut - M6	4
19	5020501050S	Verstellsegment	Speed Control Bracket	1
20	YM72-1060-A	Gaszug	Throttle Cable	1
21	TX120-950-S	Antriebszug	Speed Control Cable	1
22	4510511010/01	Kabelhalter	Hook	1
23	0301005000	Unterlegscheibe	Spacer Φ 5	1
24	0104005012	Schraube	Cross Slot Bolt - M5x12	1
25	4510114030	Buchse	Fix Cap	2
26	GM48S000000100	Bolzen	Connecting Bolt	2
27	GM56A100400000	Hebel	Lock Lever	2
28	0801008025	Stift	Axis Pin	2
29	GM56A100000040/04	Scheibe	Anti-Friction Spacer	2
30	GM56A100000050/01	Scheibe	Spacer	4
31	GM48S030200000	Verstellsegment	Tooth Disc Kit	2
32	0203008000	Mutter	Lock Nut - M8	2

Model:WB507SC V-3IN1

Service Code:W507VCT020B1800

Grass Catcher

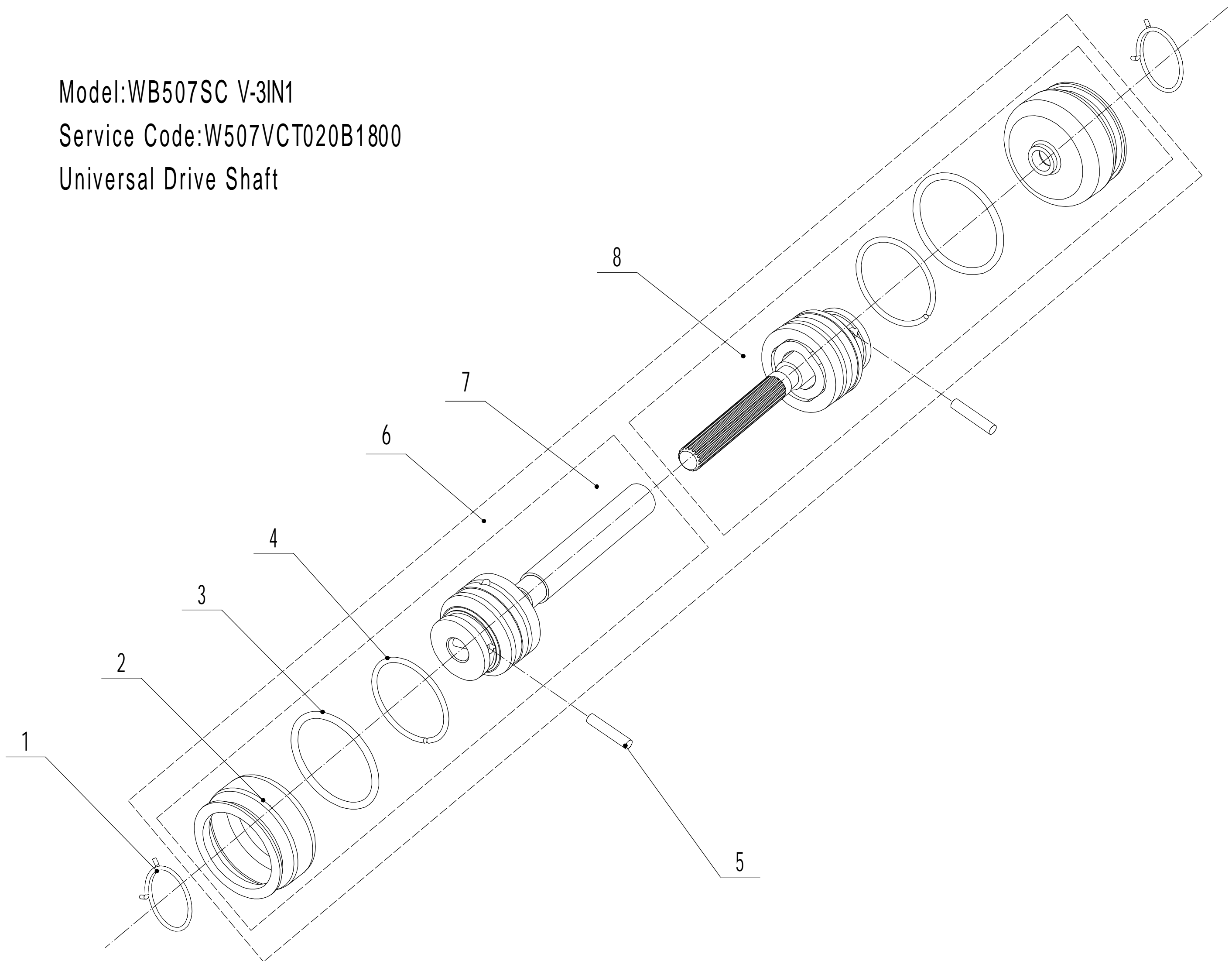


7	Ersatzteilliste WB 507 SC V 3-1 2020			
Nr.	Ersatzteilnummer	Bezeichnung Deutsch	Bezeichnung Englisch	Anzahl
1	5020602010S/22	Gestell	Frame Weldment	1
2	5020603010S/84	Fangsack	Grass Bag	1

Model:WB507SC V-3IN1

Service Code:W507VCT020B1800

Universal Drive Shaft



8	Ersatzteilliste WB 507 SC V 3-1 2020			
Nr.	Ersatzteilnummer	Bezeichnung Deutsch	Bezeichnung Englisch	Anzahl
1	HQA020000020	Ring	Check Ring	2
2	HQA020000080	Staubschutz	Anti-Dust Shield	2
3	1401028003	Ring	O Ring	2
4	HQA020000030	Checkring	Check Ring	2
5	HQA020000090	Stift	Pin	2
6	Y26ZCD03	Kardanantrieb (komplett)	Universal Drive Shaft	1
7	Y26ZCDA02	Kardanantrieb (Teil A)	Universal Drive Shaft A	1
8	Y26ZCDB02	Kardanantrieb (Teil B)	Universal Drive Shaft B	1