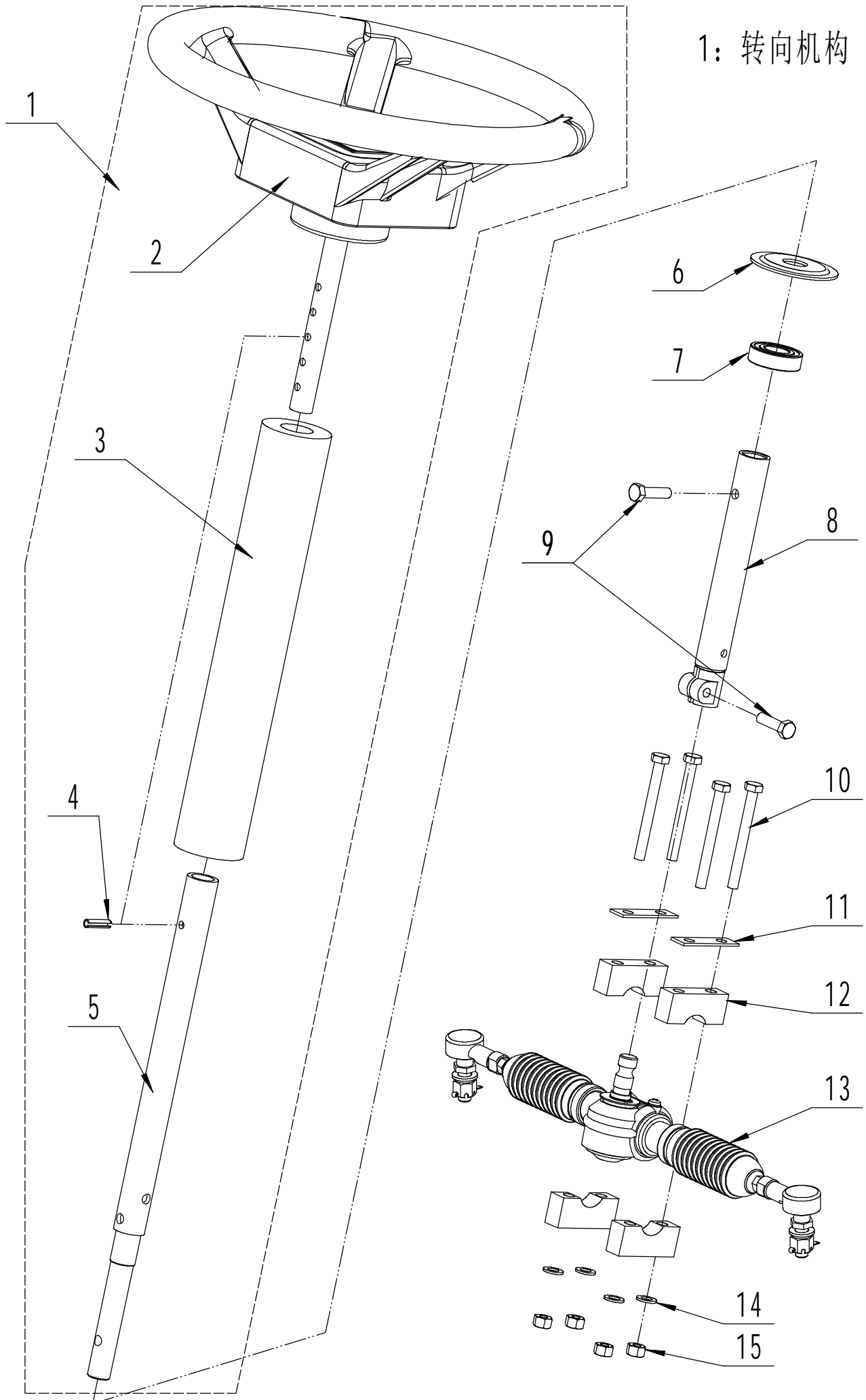
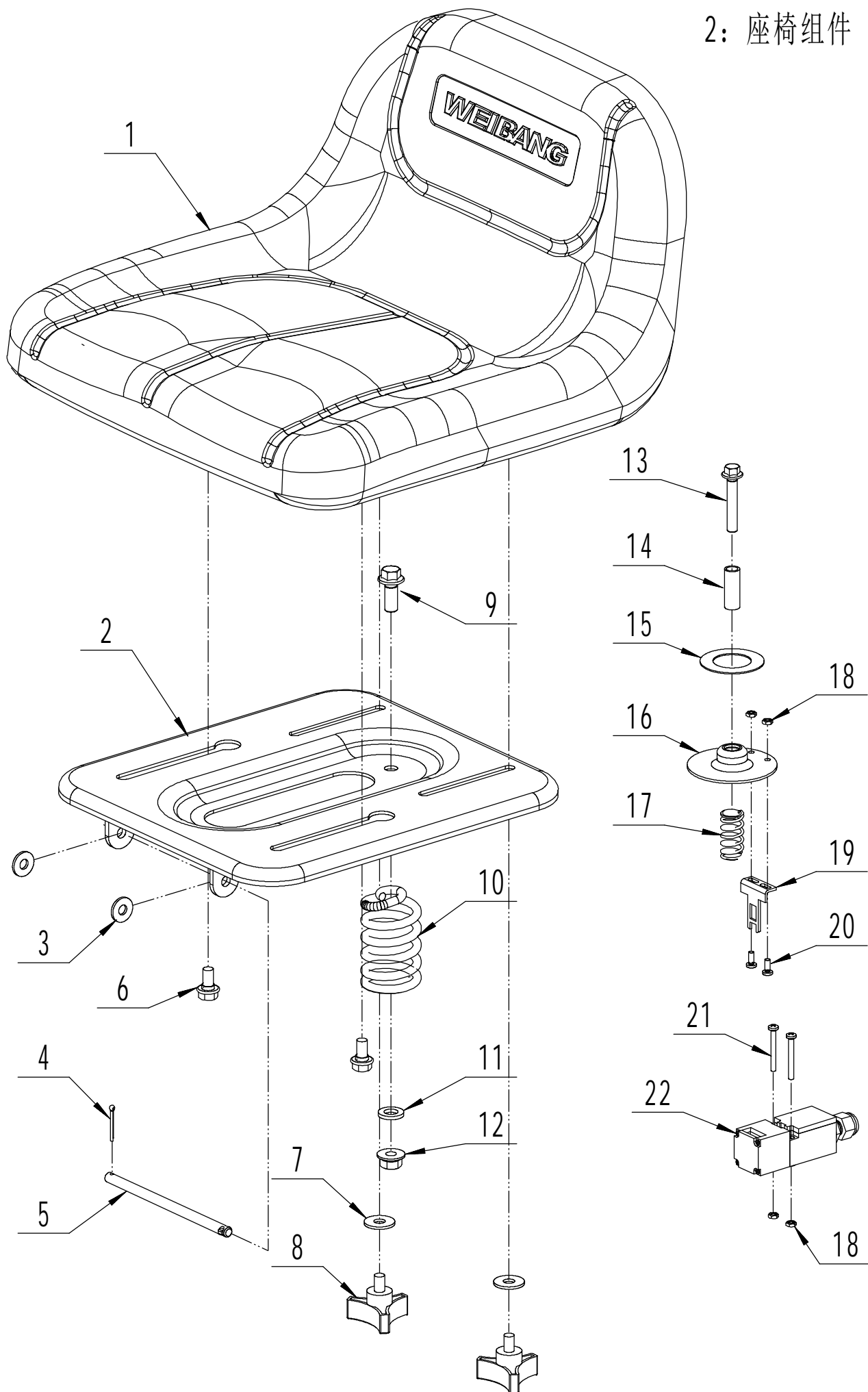


1: 转向机构



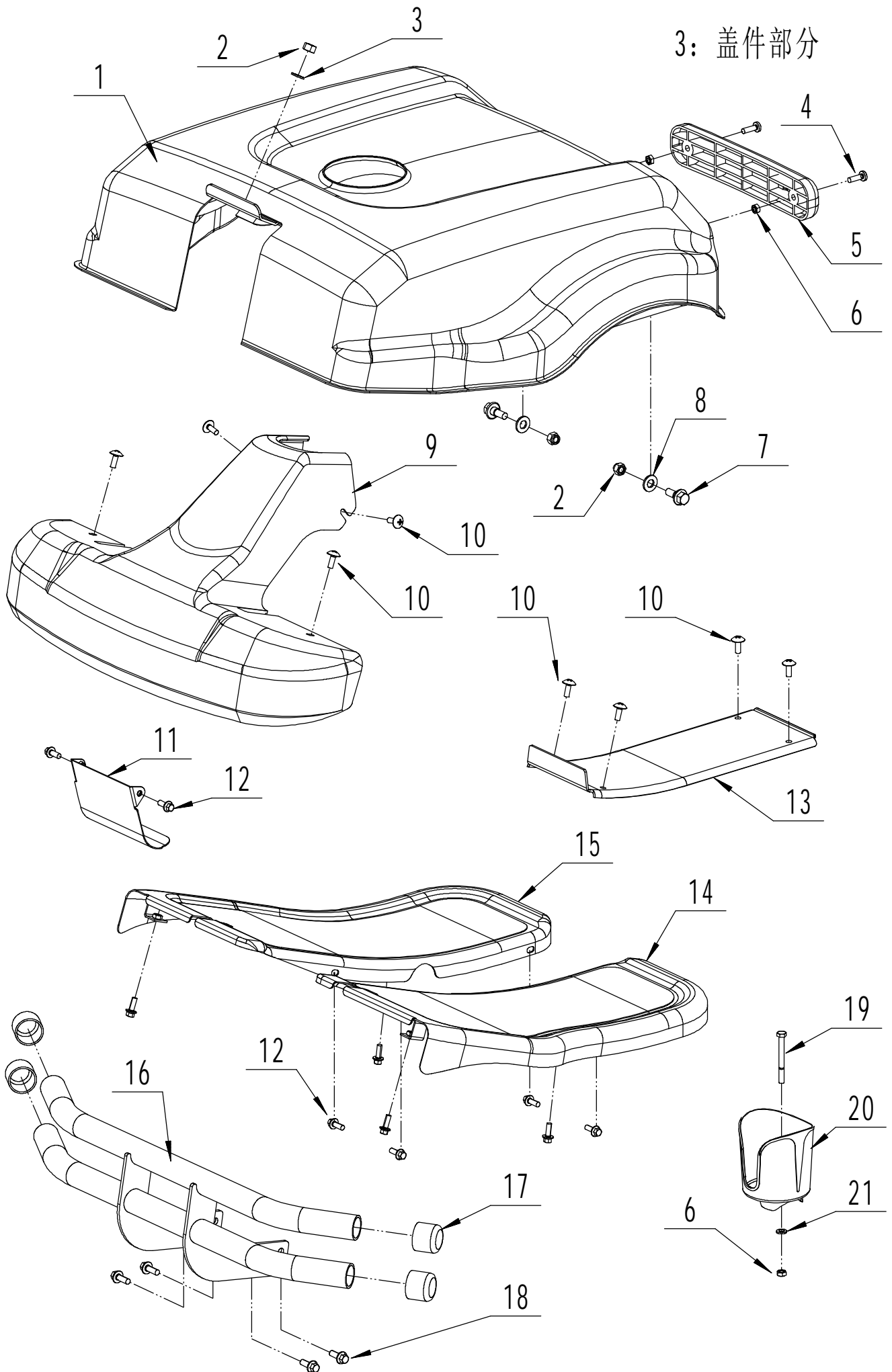
Ersatzteilliste Zeichnung Nummer 1 WB 76 E 2019				
Nummer	Ersatzteilnummer	Deutsche Bezeichnung	Englische Bezeichnung	Menge
1	76EA01000	Lenkrad komplett	Steering Wheel Assembly	1
2	76EA01010	Lenkrad	Steering Wheel	1
3	76EA02010	Schutz	Sponge Set	1
4	0701006024	Stift	Pin	1
5	76EA03000G-34	Stange	Upper Rod	1
6	76EA04010-22	Scheibe	Spacer	1
7	6004-2RS	Kugellager	Bearing	1
8	76EA05000-22	Stange	Lower Rod	1
9	0101008030	Bolzen	Bolt	2
10	0101008080	Bolzen	Bolt	4
11	76EA06010-02	Platte	Gear Plate	2
12	76EA07010	Scheibe	Gear Spacer	4
13	76EA08000	Lenkachse	Steering Gear	1
14	0301008000	Scheibe	Washer	4
15	0202008000	Mutter	Lock Nut	4

2: 座椅组件



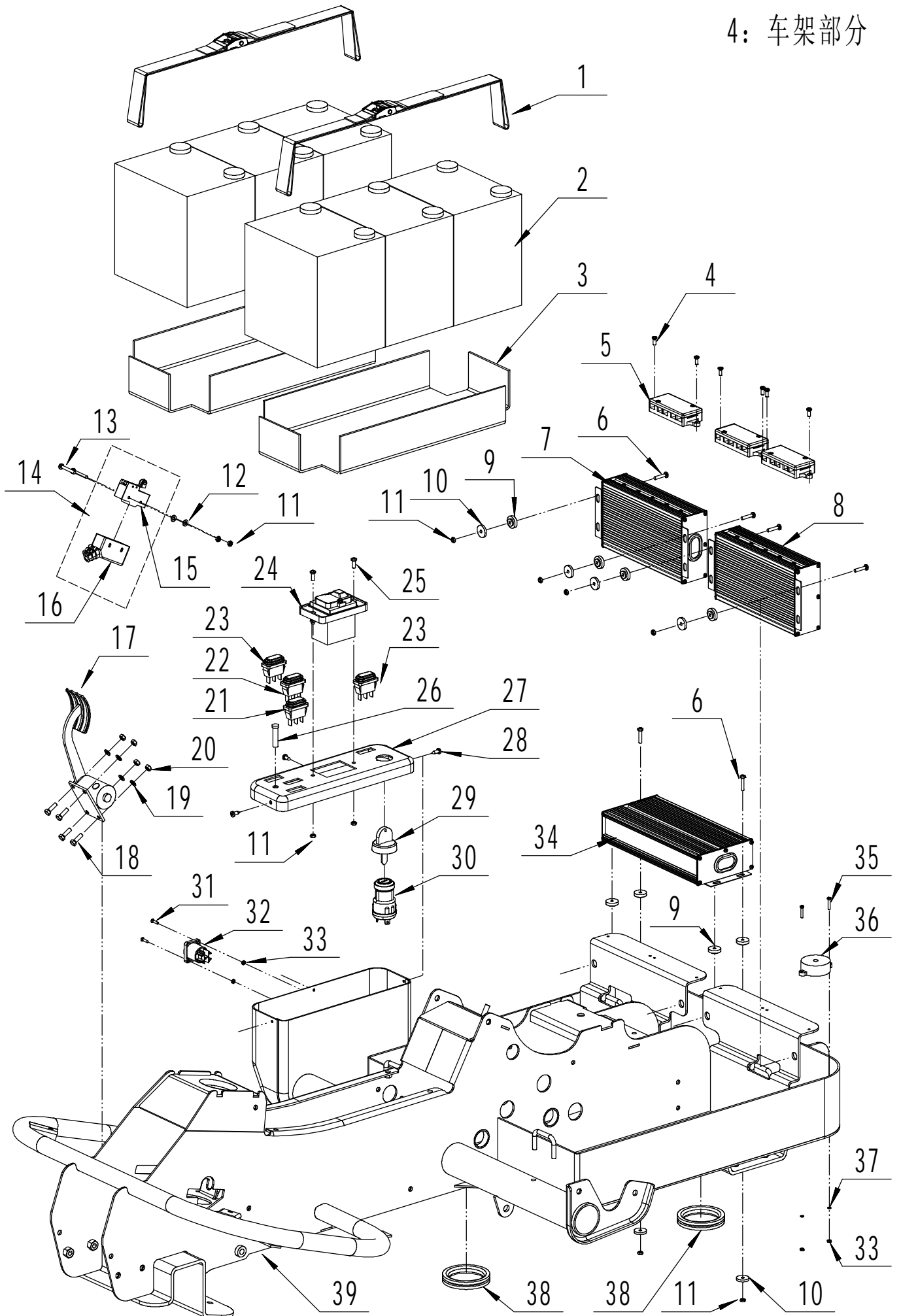
Ersatzteilliste Zeichnung Nummer 2		WB 76 E	2019	
Nummer	Ersatzteilnummer	Deutsche Bezeichnung	Englische Bezeichnung	Menge
1	76EB01010	Sitz	Seat	1
2	76EB03000-22	Sitzhalterung	Seat Plate	1
3	4510503010	Abstandshalter	Spacer	2
4	0501003022	Stift	Pin	1
5	76EB04010-02	Stift	Pin	1
6	76EB04020-02	Bolzen	Bolt	2
7	0302008000	Scheibe	Washer	2
8	76EB05010	Bolzen	Bolt	2
9	0102010025	Bolzen	Bolt	1
10	76EB06010	Feder	Damping Spring	1
11	0301010000	Scheibe	Washer	1
12	0204010000	Mutter	Lock Nut	1
13	0102008045	Bolzen	Bolt	1
14	76EB07010-02	Kappe	Cap	1
15	76EB06020	Unterlegscheibe	Cushion	1
16	76EB08010-02	Schutz	Sheath	1
17	76EB09010	Feder	Spring	1
18	0202004000	Mutter	Lock Nut	4
20	0104004012	Schraube	Screw	2
21	0104004035	Schraube	Screw	2
22	4SH3201010	Schalter	Switch	1

3: 盖件部分



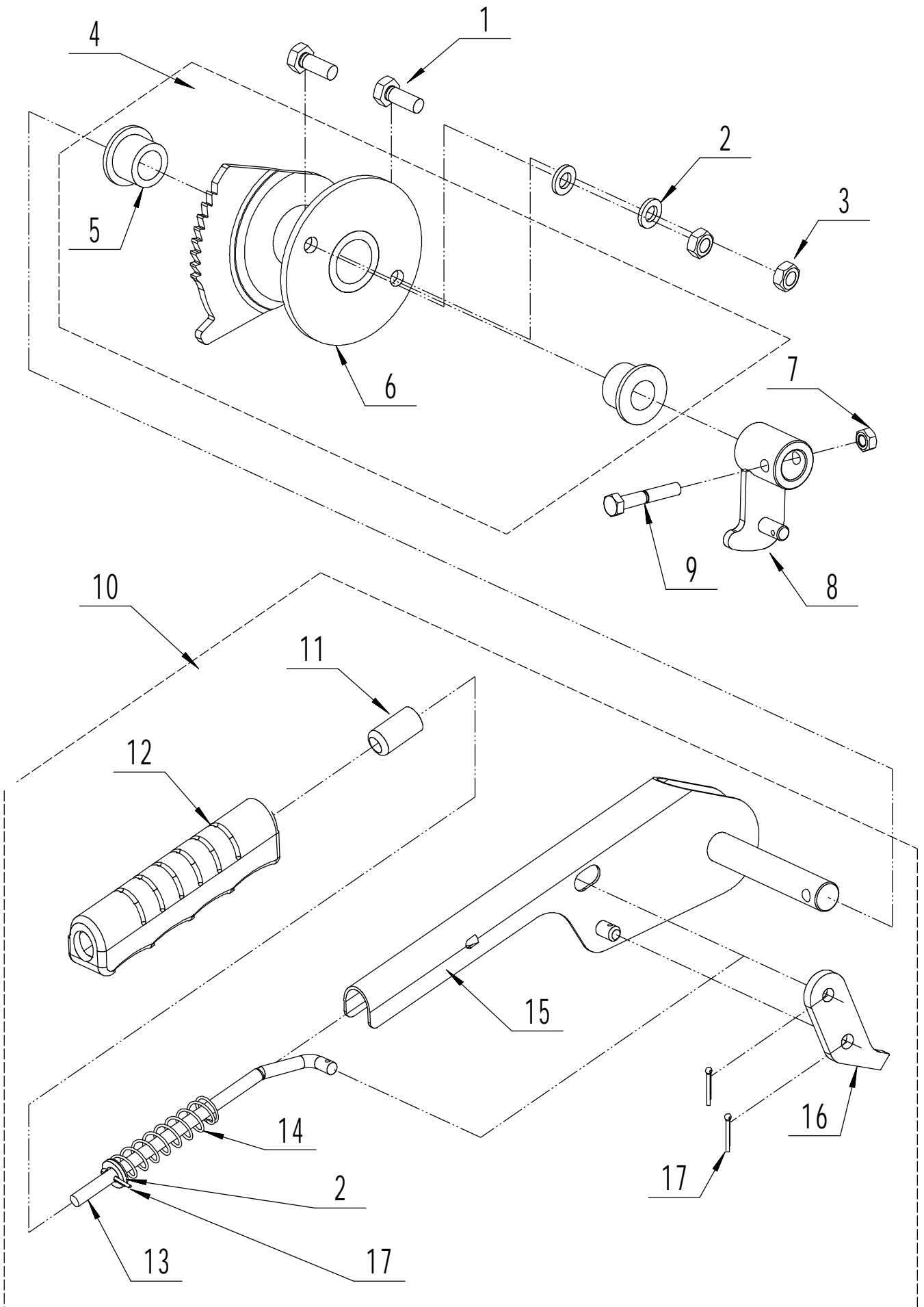
Ersatzteilliste Zeichnung Nummer 3 WB 76 E 2019				
Nummer	Ersatzteilnummer	Deutsche Bezeichnung	Englische Bezeichnung	Menge
1	76EC01000-43	Abdeckung	Rear Cover	1
2	0202008000	Mutter	Lock Nut	3
3	0301008000	Scheibe	Washer	1
4	0104006020	Schraube	Screw	2
5	76EC02010	Abstandshalter	Spacer	1
6	0202006000	Mutter	Lock Nut	3
7	76EC03010-02	Bolzen	Bolt	2
8	76EC04010	Abstandshalter	Spacer	2
9	76EC05010	Frontschürze	Front Mask	1
10	0106006016	Schraube	Screw	8
11	76EV06000-43	Stoßstange	Bumper	1
12	0102006012	Bolzen	Bolt	10
13	76EC07010-43	Abdeckung	Cover	1
14	76EC08000	Linkes Pedal	Left Pedal	1
15	76EC09000	Rechts Pedal	Right Pedal	1
16	76EC10000-22	Stoßfänger	Bumper	1
17	76EC11010	Abdeckung	Cover	4
18	0102008016	Bolzen	Bolt	4
19	0101006060	Bolzen	Bolt	1
20	76EC13010	Getränkehalter	Cupholder	1
21	0301006000	Scheibe	Washer	1

4: 车架部分



Ersatzteilliste Zeichnung Nummer 4		WB 76 E	2019	
Nummer	Ersatzteilnummer	Deutsche Bezeichnung	Englische Bezeichnung	Menge
1	76ED01010	Kabelhalter	Cable Tie	2
2	76ED01000	Batterie	Battery	6
3	76ED02010	Schutz	Sheath	2
4	0104004010	Schraube	Screw	6
5	BNJ-06	Kabelbox	Terminal	3
6	0104004020	Schraube	Screw	6
7	76ED03010	Controller R	Controller R	1
8	76ED04010	Controller L	Controller L	1
9	76ED05010	Abstandshalter	Spacer	8
10	76ED06010	Platte	Insulation Pad	6
11	0202004000	Mutter	Lock Nut	10
12	0301004000	Scheibe	Washer	2
13	0104004030	Schraube	Screw	2
14	LXW5	Schalter + Fassung	Switch + Sheath	1
15	LXW5-11G2	Schalter	Switch	1
17	76ED12010	Pedal	Electric Celerator	1
18	0101005016	Bolzen	Bolt	4
19	0301005000	Scheibe	Washer	4
20	0202005000	Mutter	Lock Nut	4
21	KCD1-G	Schalter	Switch	1
22	KCD1-B	Schalter	Switch	1
23	KCD1-R	Schalter	Switch	2
24	KJD18	Sicherheitsschalter	Emergency Switch	1
25	0104004012	Schraube	Screw	2
26	ZD7-36V	Licht	Light	1
27	76ED07010-22	Abdeckung	Cover	1
28	0106004013	Schraube	Screw	3
29	76ED11011	Schlüssel	Key	1
30	76ED11010	Zündschloss	Switch	1
31	0108003012	Schraube	Screw	2
32	16003631-01	Ladestecker	Charge Socket	1
33	0202003000	Mutter	Lock Nut	4
34	76ED08010	Controller	Controller	1
35	0106003016	Schraube	Screw	2
36	DCLB01	Signaltongeber	Horn	1
37	0301003000	Scheibe	Washer	2
38	76ED09010	Staubabdeckung	Rubber Ring	2
39	76ED10000G-43	Gehäuse	Chassis	1

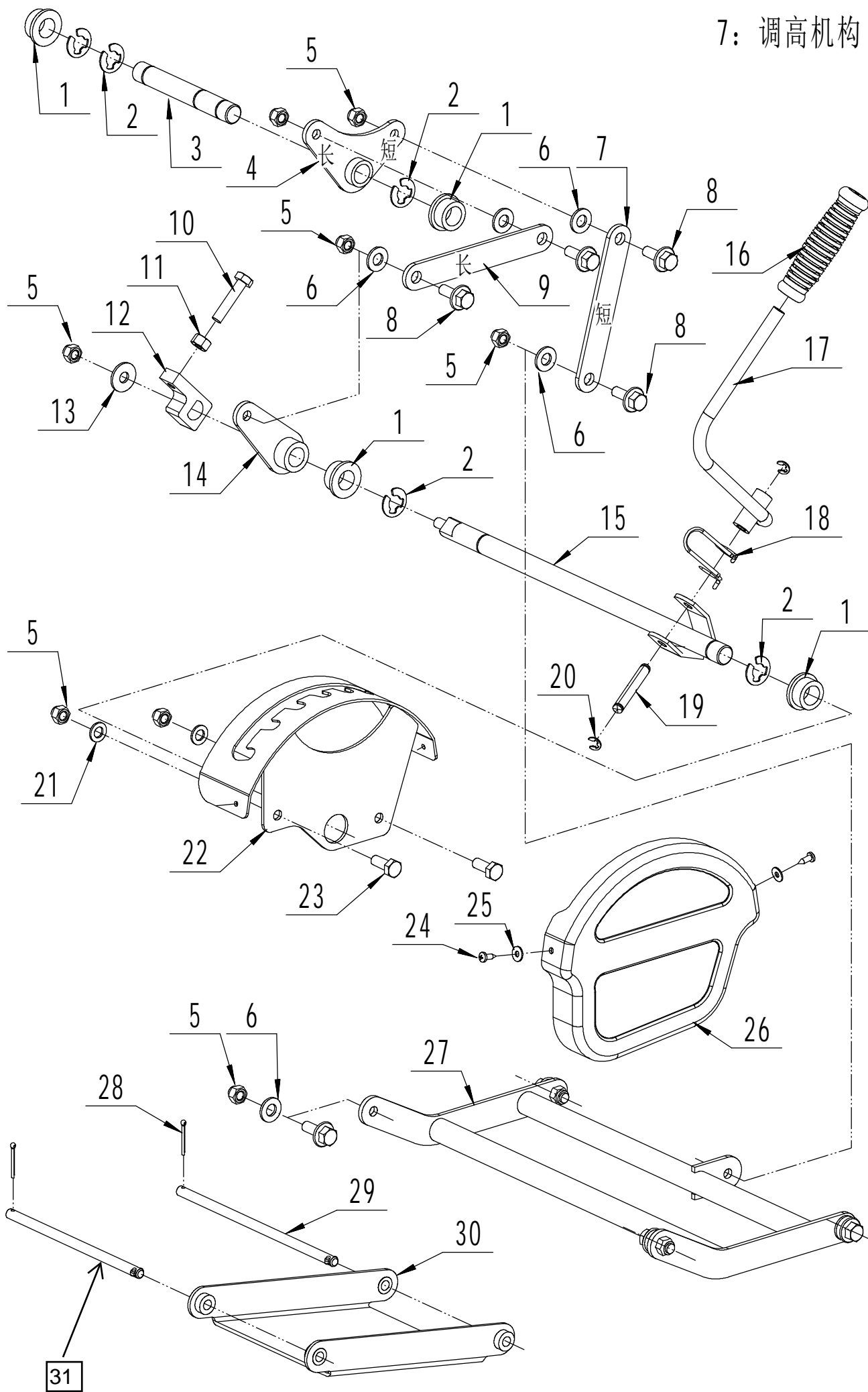
5: 驻车机构



Ersatzteilliste Zeichnung Nummer 5 WB 76 E 2019				
Nummer	Ersatzteilnummer	Deutsche Bezeichnung	Englische Bezeichnung	Menge
1	0101006020	Bolzen	Bolt	2
2	0301006000	Scheibe	Washer	3
3	0202006000	Mutter	Lock Nut	2
4	76EE01000	Handbremse	Ratchet Wheel Assembly	1
5	48R0113010	Buchse	Bush	2
6	76EE01000-01	Bremsscheibe	Ratchet Wheel	1
7	0202005000	Mutter	Lock Nut	1
8	76EE02000-43	Halter Handbremse	Brake Arm	1
9	0101005030	Bolzen	Bolt	1
10	76EE04000	Handbremse Hebel	Sheath Assembly	1
11	76EE03010	Kappe	Cap	1
12	76EE04010	Handbremse Griff	Sheath	1
13	76EE05010-02	Stange	Rod	1
14	76EE06010	Feder	Spring	1
15	76EE07000-43	Hebel Handbremse	Brake Lever	1
16	76EE08010-01	Halter	Detent	1
17	0501P60010	Stift	Pin	3

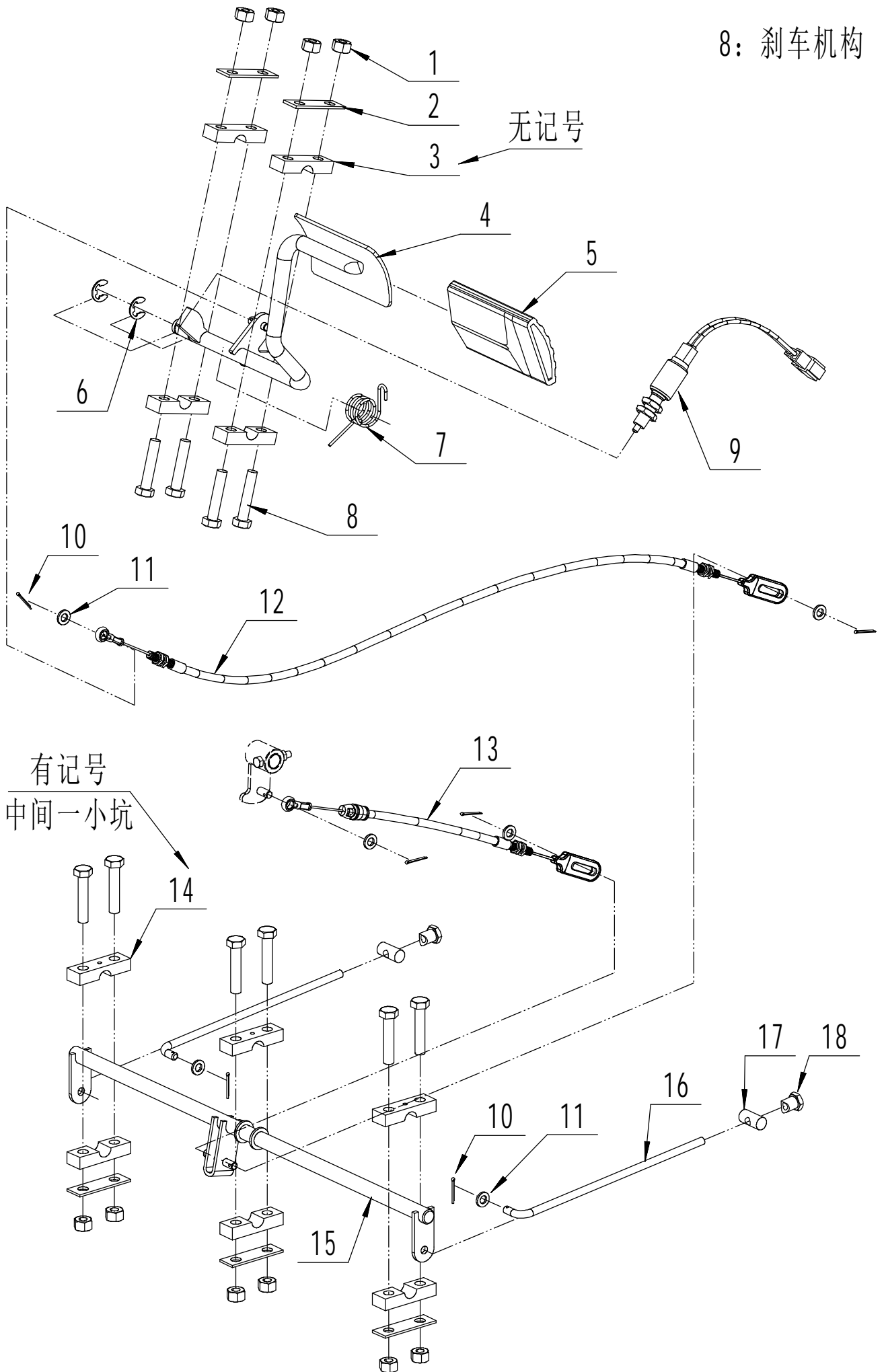
Ersatzteilliste Zeichnung Nummer 6 WB 76 E 2019				
Nummer	Ersatzteilnummer	Deutsche Bezeichnung	Englische Bezeichnung	Menge
1	0101005016	Bolzen	Bolt	6
2	0301005000	Scheibe	Washer	6
3	76EF01010	Motorabdeckung	Motor Shield	2
4	76ED02000	Seitenauswurfklappe	Side Discharge Cover Kit	1
5	5020120010-02	Stange	Axle	1
6	5020119010	Feder	Spring	1
7	0107006012	Bolzen	Bolt	2
8	76EF02010-22	Halter	Bracket	1
9	0204006000	Mutter	Lock Nut	2
10	76EF03010	Schutz	Sheath	1
11	76EF04010	Hebel	Fork	1
12	76EF05010	Feder	Spring	1
13	76EF06010	Stift	Pin	1
14	76EF07010	Abdeckung	Cover	1
15	0113040014	Schraube	Screw	4
16	0202006000	Mutter	Lock Nut	20
17	0301006000	Scheibe	Washer	22
18	76ED08000-22	Mähdeck	Deck	1
19	0801008060	Stift	Pin	4
20	0301008000	Scheibe	Washer	8
21	76EF16000	Rad Mähdeck	Wheel Assembly	1
22	EM02000002	Lager	Bearing	8
23	EM02000003	Rad	Wheel	4
24	76EF15010	Feder	Spring	4
25	0501002012	Stift	Pin	4
26	76EF09010	Seitenauswurf	Deflector	1
27	76EF10010	Motor	Engine	2
28	76EF11000-22	Halter	Bracket	2
29	76EF12010	Messerhalter	Adapter	2
30	76EF13010-22	Messer	Blade	2
31	5310406010-04	Feder	Spring	2
32	0204010000	Mutter	Lock Nut	2
33	0101006016	Bolzen	Bolt	12

7: 调高机构



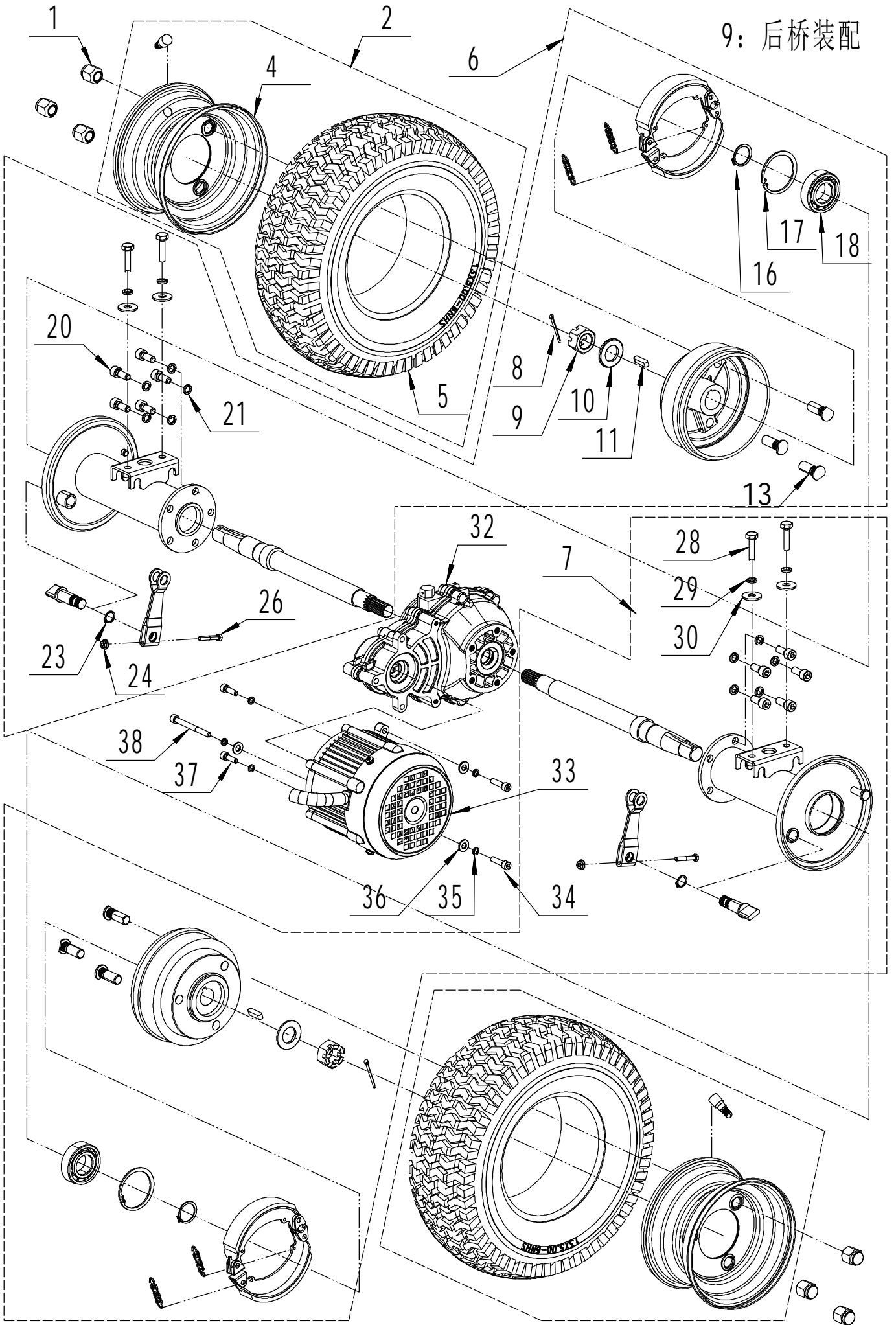
Ersatzteilliste Zeichnung Nummer 7		WB 76 E	2019	
Nummer	Ersatzteilnummer	Deutsche Bezeichnung	Englische Bezeichnung	Menge
1	76EG01010	Schutz	Sheath	4
2	1301012000	Sicherungsring	E-Clip	5
3	76EG02010-02	Stange	Axle	1
4	76EG03000-43	Verbindungsstange	Connecting Rod	1
5	0202008000	Mutter	Lock Nut	11
6	76EC04010	Abstandshalter	Spacer	8
7	76EG05010-43	Stange	Rod	1
8	76EC03010-02	Bolzen	Bolt	8
9	76EG07010-43	Stange	Rod	1
10	0101008035	Bolzen	Bolt	1
11	0201008000	Mutter	Nut	1
12	76EG08010-02	Stopper	Stoper	1
13	0302008000	Scheibe	Washer	1
14	76EG09000-43	Stange	Rod	1
15	76EG10000-43	Stange	Rod	1
16	76EG11010	Hebel	Lever	1
17	76EG12000-43	Griff	Handle	1
18	76EG13010	Feder	Spring	1
19	76EG14010-02	Achse	Axle	1
20	1301006000	Sicherungsring	E-Clip	2
21	0301008000	Scheibe	Washer	2
22	76EG15000-43	Höhenverstellung	Quadrant	1
23	0101008020	Bolzen	Bolt	2
24	0106004013	Schraube	Screw	2
25	0301004000	Scheibe	Washer	2
26	76EG16010	Höhenverstellung	Graduator	1
27	76EG17000-43	Gestell	Rear Frame	1
28	0501003020	Stift	Pin	2
29	76EG18010-02	Achse	Axle	1
30	76EG19000-43	Gestell	Front Frame	1
31	76E20010-02	Achse	Axle	1

8: 刹车机构



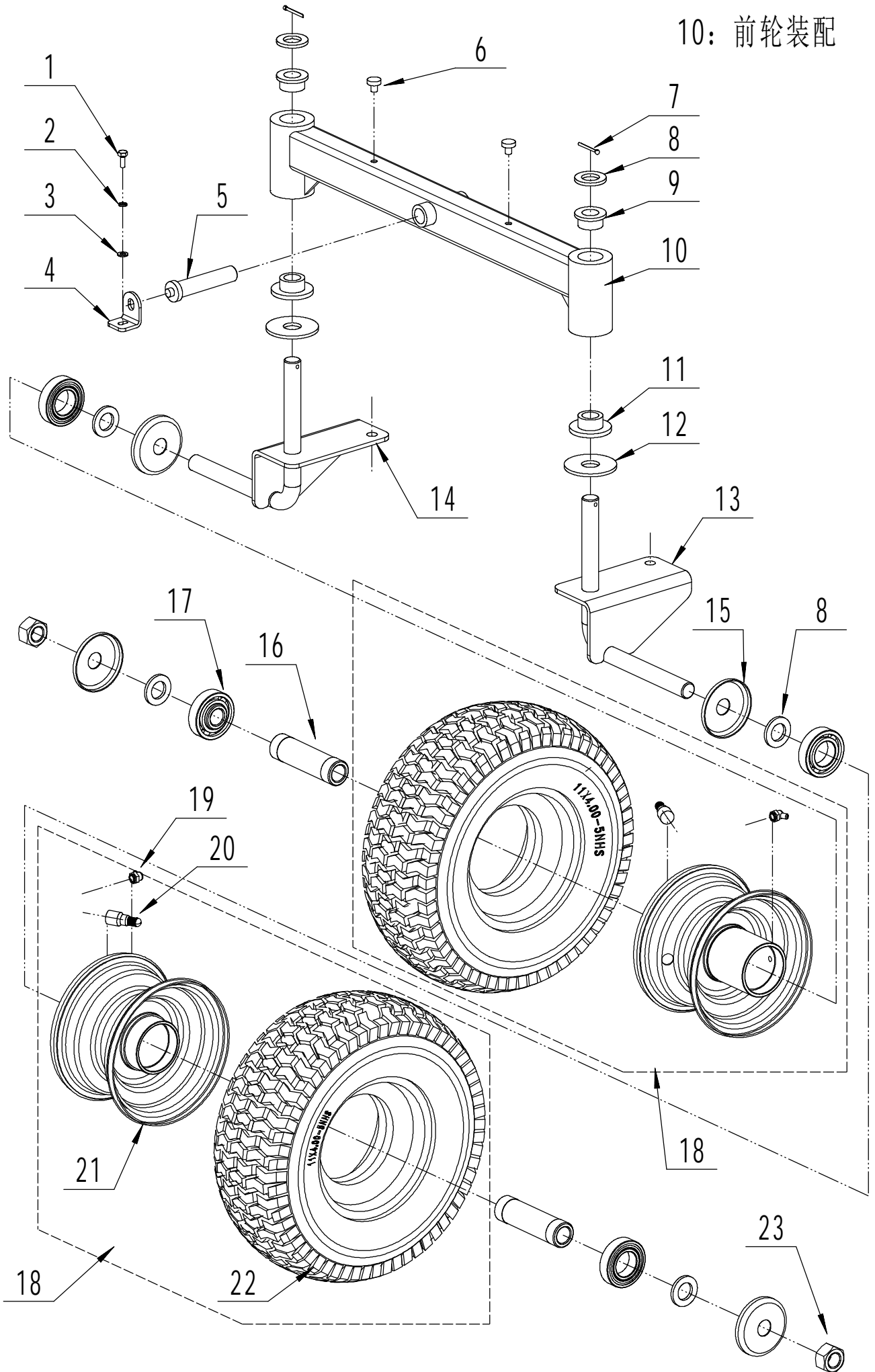
Ersatzteilliste Zeichnung Nummer 8		WB 76 E	2019	
Nummer	Ersatzteilnummer	Deutsche Bezeichnung	Englische Bezeichnung	Menge
1	0202008000	Mutter	Lock Nut	10
2	76EH01010-22	Platte	Plate	5
3	76EH02010	Halter	Bracket	4
4	76EH03000-01	Bremspedal	Brake Rod	1
5	76EH04010	Pedalüberzug	Padle Sheath	1
6	1301009000	Sicherungsring	E-Clip	2
7	76EH05010	Feder	Spring	1
8	0101008035	Bolzen	Bolt	10
9	76EH06010	Schalter	Switch	1
10	0501002010	Stift	Pin	6
11	0301006000	Scheibe	Washer	6
12	76EH07010G	Kabel	Cable	1
13	76EH08010	Bowdenzug	Cable	1
14	76EH09010	Halter	Bracket	6
15	76EH10000-01	Stange	Rod	1
16	76EH11010-02	Stange	Rod	2
17	76EH12010-02	Achse	Axle	2
18	76EH13010-02	Mutter	Nut	2

9: 后桥装配

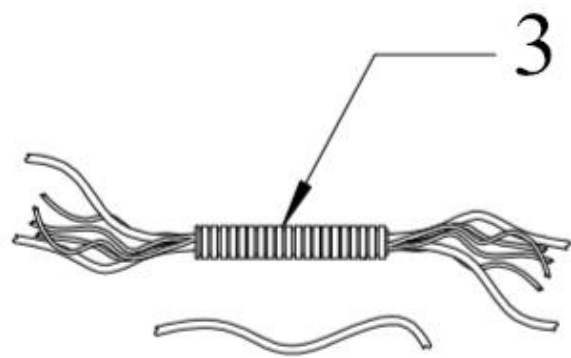
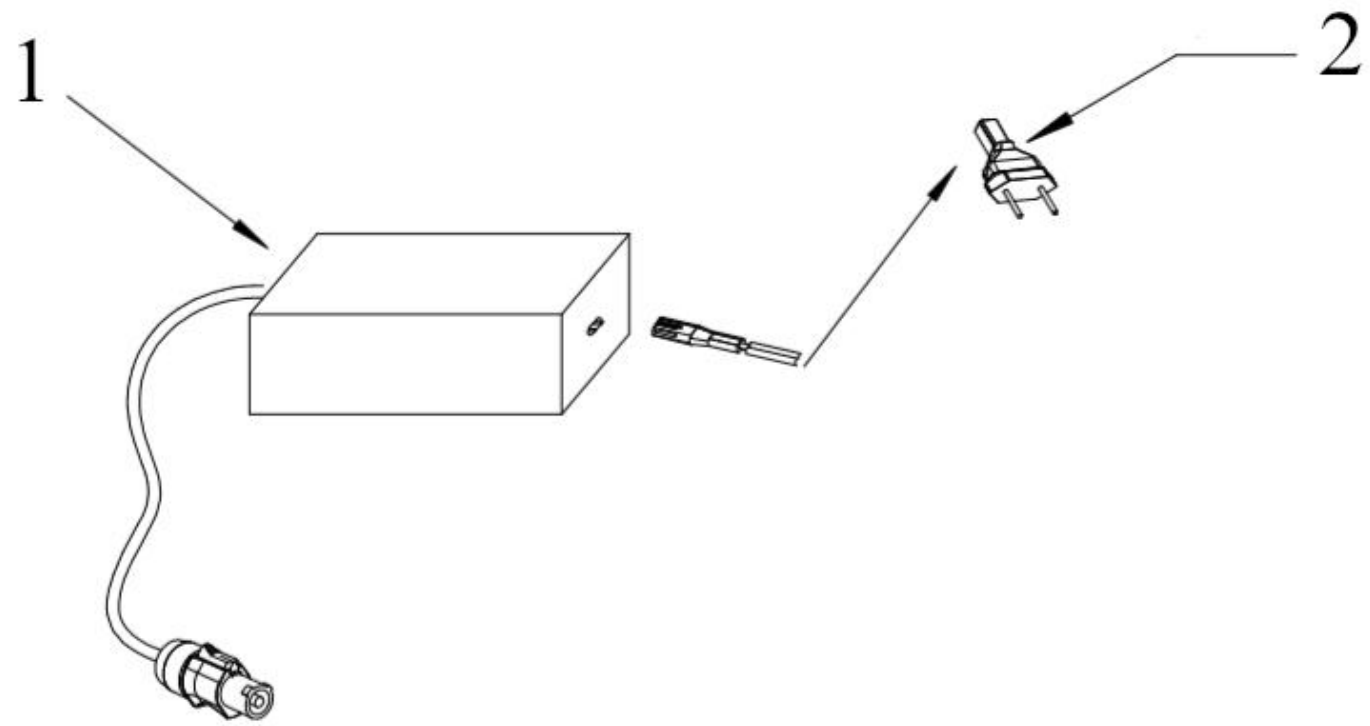


Ersatzteilliste Zeichnung Nummer 9 WB 76 E 2019				
Nummer	Ersatzteilnummer	Deutsche Bezeichnung	Englische Bezeichnung	Menge
1	Z122428011	Mutter	Nut	6
2	76ELZ013	Rad	Wheel	2
4	76EI01000-43	Felge	Rim	2
5	ERLT013	Reifen	Tyre	2
6	76EI03000	Schutz rechts	Right Sheath	1
7	76EI06000	Schutz links	Left Sheath	1
8	0501004045	Stift	Pin	2
9	0205020017	Mutter	Nut	2
10	0301020000	Scheibe	Washer	2
11	1101006025	Keil	Key	2
13	0111012030	Bolzen	Bolt	6
16	1001025000	Sicherungsring	Circlip	2
17	0901052000	Sicherungsring	Circlip	2
18	6205-2RS	Kugellager	Bearing	2
20	0103008020	Schraube	Screw	10
21	0402008000	Federscheibe	Spring Washer	10
23	1001014000	Sicherungsring	Circlip	2
24	0202006000	Mutter	Nut	2
26	0101006030	Bolzen	Bolt	2
28	0101008025	Bolzen	Bolt	4
29	0401008000	Federscheibe	Spring Washer	4
30	0302008000	Scheibe	Washer	4
32	76EI05010	Getriebe	Gear Box	1
33	76EI07010	Motor	Engine	1
34	0103006025	Schraube	Screw	2
35	0401006000	Federscheibe	Spring Washer	5
36	0301006000	Scheibe	Washer	3
37	0103006020	Schraube	Screw	2
38	0103006068	Schraube	Screw	1

10: 前轮装配



Ersatzteilliste Zeichnung Nummer 10		WB 76 E		2019
Nummer	Ersatzteilnummer	Deutsche Bezeichnung	Englische Bezeichnung	Menge
1	0101005012	Bolzen	Bolt	1
2	0401005000	Federscheibe	Spring Washer	1
3	0301005000	Scheibe	Washer	1
4	76EJ10010	Stopper	Stoper	1
5	76EJ01010-02	Stift	Pin	1
6	76EJ11010	Propfen	Cushion	2
7	0501003022	Stift	Pin	2
8	0301016000	Scheibe	Washer	6
9	76EG01010	Schutz	Sheath	2
10	76EJ03000-22	Halter	Bracket	1
11	76EJ04010	Buchse	Bush	2
12	0302016000	Scheibe	Washer	2
13	76EJ05000-22	Achse	Axle	1
14	76EJ06000-22	Achse	Axle	1
15	76EJ09040-43	Tellerscheibe	Support Bowl	4
16	76EJ08010-02	Schutz	Sheath	2
17	6005-2RS	Lager	Bearing	4
18	76ELZ011	Rad	Wheel	2
19	2501006000	Nippel	Grease Nozzle	2
21	76EJ09000-43	Felge	Rim	2
22	5110101	Reifen	Tyre	2
23	0202016000	Mutter	Lock Nut	2



11	WB 76 E Ersatzteile			
Nr.	Artikelnummer	Bezeichnung Deutsch	Bezeichnung Englisch	Anzahl
1	76EK01000	Ladegerät	Charger	1
2	76EK02010	Ladekabel (EU Standard)	Charger wire (EU Standard)	1
3	76EK05010	Kabel und Stecker	Wire and Connector	1