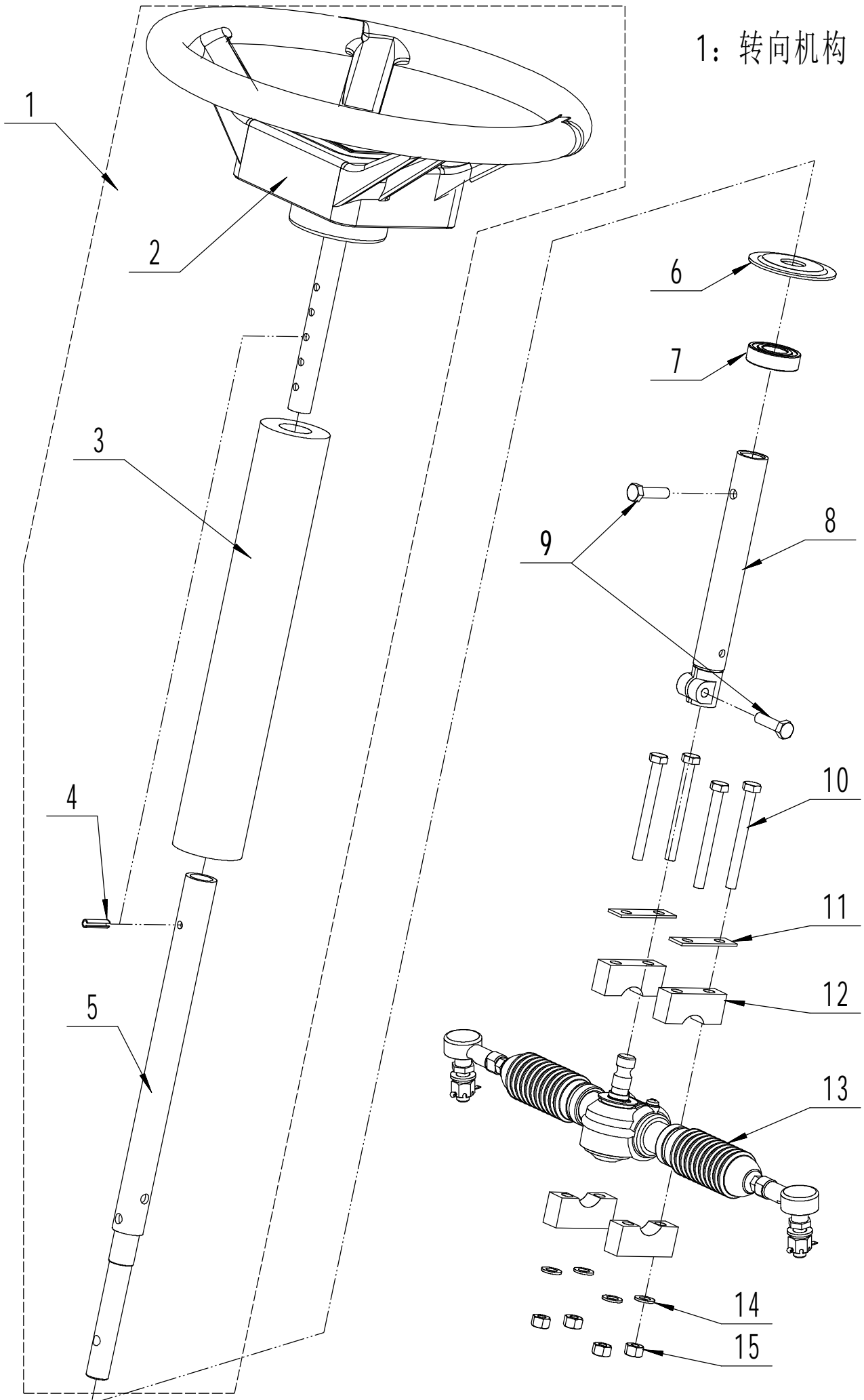
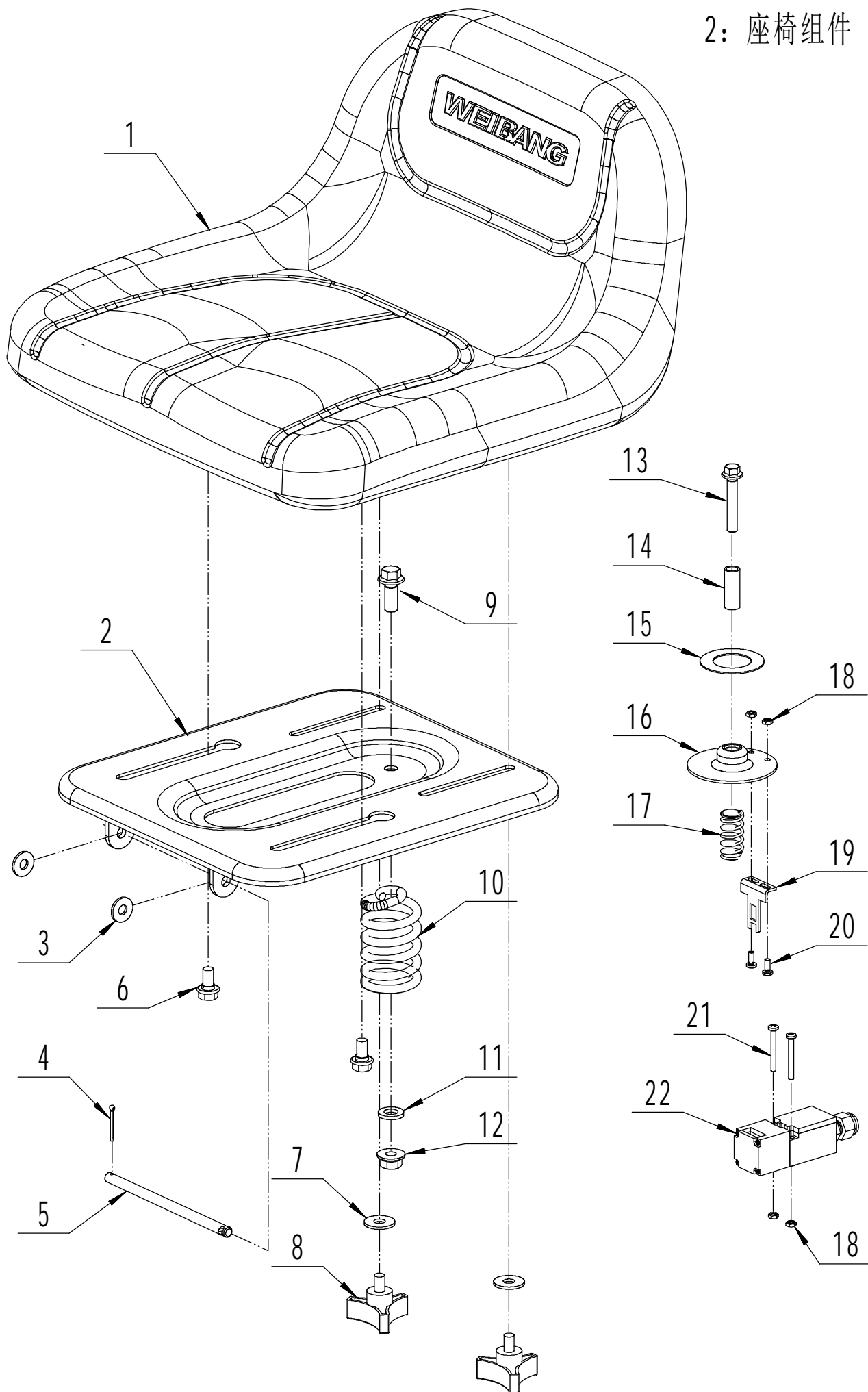


1: 转向机构



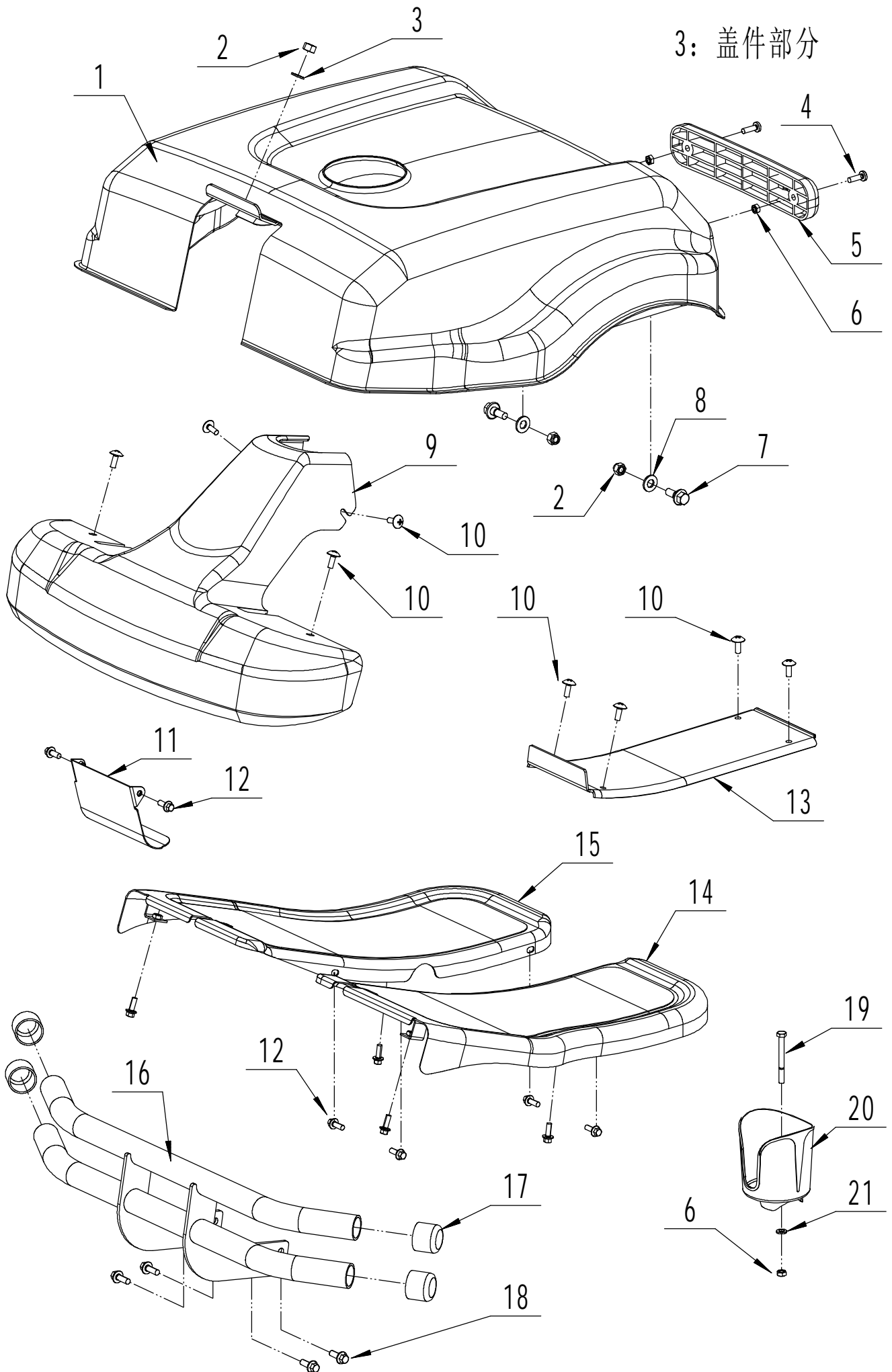
1	Ersatzteilliste			WB 76 E	2017
Nr.	Ersatzteilnummer	Bezeichnung Deutsch	Bezeichnung Englisch	Anzahl	
1	76EA01000	Lenkrad (komplett)	Steering Wheel Assembly	1	
2	76EA01010	Lenkrad (komplett)	Steering Wheel	1	
3	76EA02010	Halterung	Sponge Set	1	
4	0701006024	Stift	Pin-6x24	1	
5	76EA03000/34	Stange	Upper rod	1	
6	76EA04010/22	Scheibe	Spacer	1	
7	6004/2RS	Lager	Bearing	1	
8	76EA05000/22	Stange	Lower rod	1	
9	0101008030	Bolzen	Bolt-M8x30	2	
10	0101008080	Schraube	Bolt-M8x80	4	
11	76EA06010/02	Metallplatte	Steering Gear Plate	2	
12	76EA07010	Achshalter	Steering Gear Spacer	4	
13	76EA08000	Vorderachse	Steering Gear	1	
14	0301008000	Unterlegscheibe	Washer-8	4	
15	0202008000	Sicherungsmutter	Lock Nut-M8	4	

2: 座椅组件



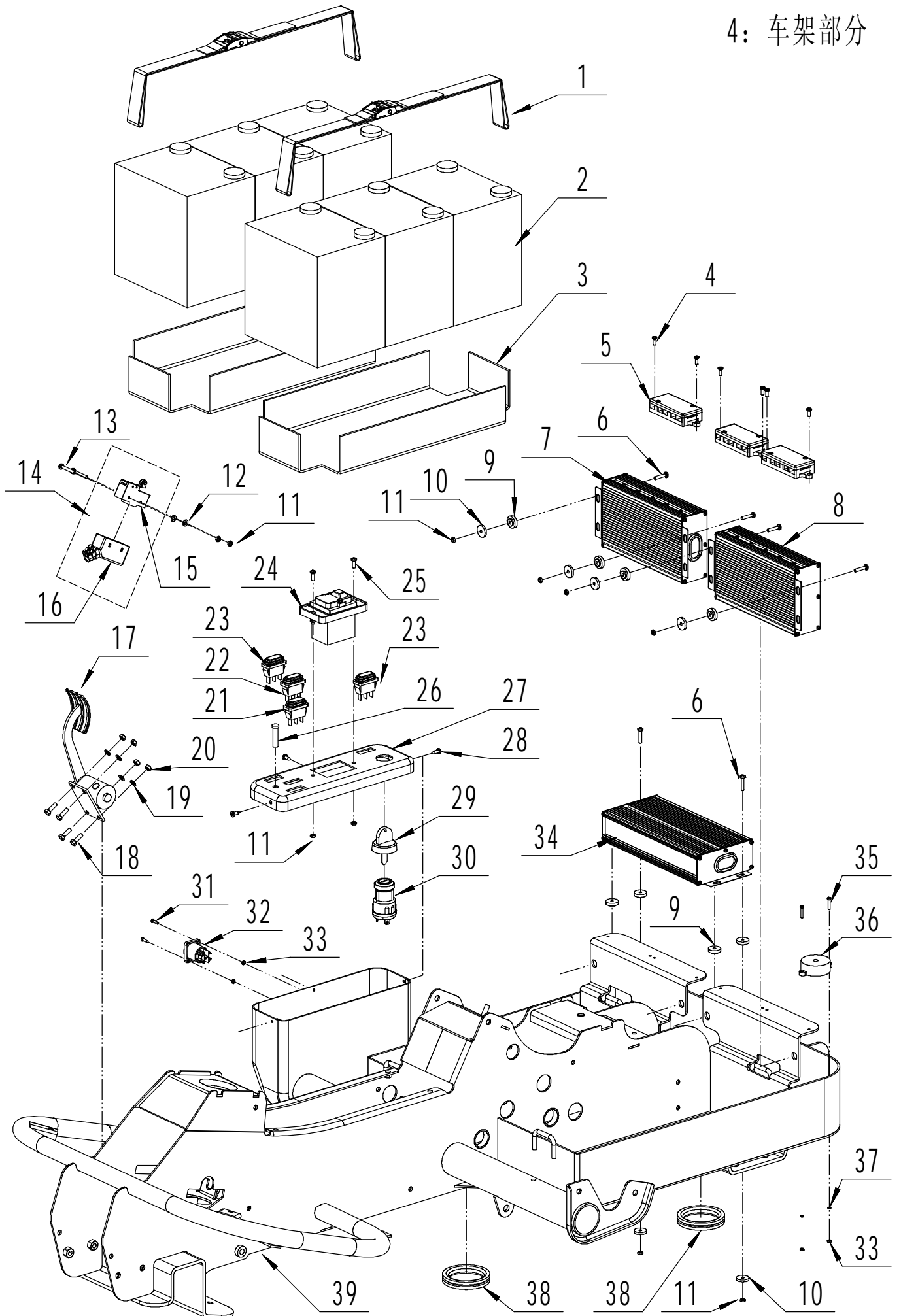
2	Ersatzteilliste WB 76 E			2017
Nr.	Ersatzteilnummer	Bezeichnung Deutsch	Bezeichnung Englisch	Anzahl
1	76EB01010	Sitz	Seat	1
2	76EB03000/22	Sitzhalterung	Seat Plate Welding	1
3	4510503010	Scheibe	Spacer	2
4	0501003022	Stift	Pin-2.5x22	1
5	76EB04010/02	Stange	Pin	1
6	76EB04020/02	Bolzen	Bolt	2
7	0302008000	Unterlegscheibe	Washer-8	2
8	76EB05010	Bolzen	Bolt-M8x18	2
9	0102010025	Bolzen	Bolt-M10x25	1
10	76EB06010	Sitzfeder	Damping Spring	1
11	0301010000	Scheibe	Washer-10	1
12	0204010000	Mutter	Lock Nut-M10	1
13	0102008045	Schraube	Bolt-M8x45	1
14	76EB07010/02	Buchse	Cap	1
15	76EB06020	Unterlegscheibe	Cushion	1
16	76EB08010/02	Sitzschalter	Sheath	1
17	76EB09010	Feder	Spring	1
18	0202004000	Mutter	Lock Nut-M4	4
20	0104004012	Schraube	Screw-M4x12	2
21	0104004035	Schraube	Screw-M4x35	2
22	4SH3201010	Schalter	Switch	1

3: 盖件部分



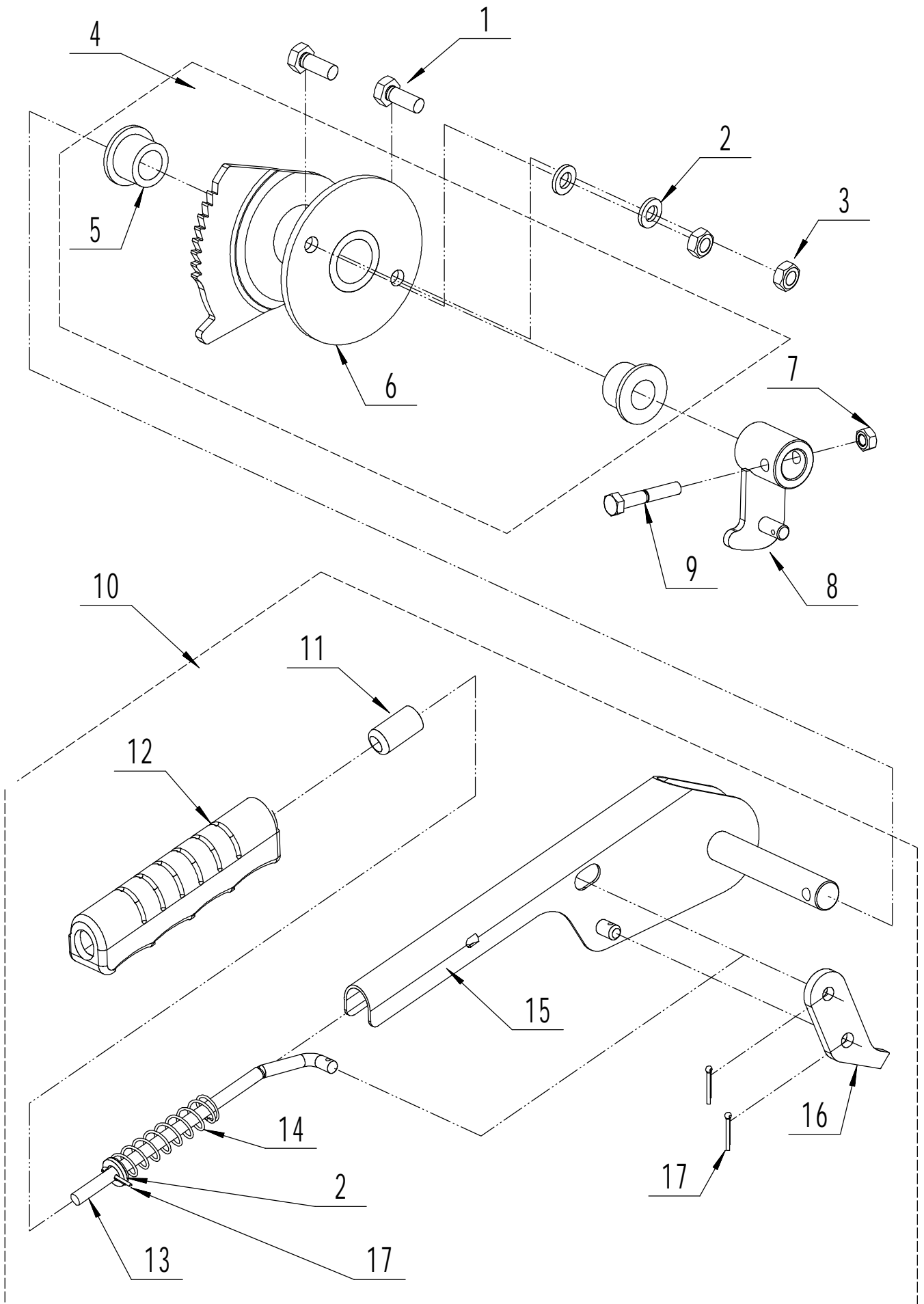
3	Ersatzteilliste WB 76 E			2017
Nr.	Ersatzteilnummer	Bezeichnung Deutsch	Bezeichnung Englisch	Anzahl
1	76EC01000/43	Blechhaube	Rear Cover Welding	1
2	0202008000	Sicherungsmutter	Lock Nut-M8	3
3	0301008000	Unterlegscheibe	Washer-M8	1
4	0104006020	Schraube	Screw- M6x20	2
5	76EC02010	Rückfahrerschutz	Rear Cover Spacer	1
6	0202006000	Sicherungsmutter	Lock Nut-M6	3
7	76EC03010/02	Bolzen	Bolt	2
8	76EC04010	Scheibe	Spacer	2
9	76EC05010	Abdeckung (vorne)	Front Mask	1
10	0106006016	Schraube	Screw- M6x16	8
11	76EC06000/43	Frontanfahrerschutz	Bumper	1
12	0102006012	Bolzen	Bolt-M6x12	10
13	76EC07010/43	Mittelkonsole	Cover	1
14	76EC08000	Pedalabdeckung (links)	Left Pedal Assembly	1
15	76EC09000	Pedalabdeckung (rechts)	Right Pedal Assembly	1
16	76EC10000/22	Stoßstange	Bumper Welding	1
17	76EC11010	Schutz	Cover	4
18	0102008016	Bolzen	Bolt-M8x16	4
19	0101006060	Bolzen	Bolt-M6x60	1
20	76EC13010	Getränkehalter	Cupholders	1
21	0301006000	Scheibe	Washer-M6	1

4: 车架部分



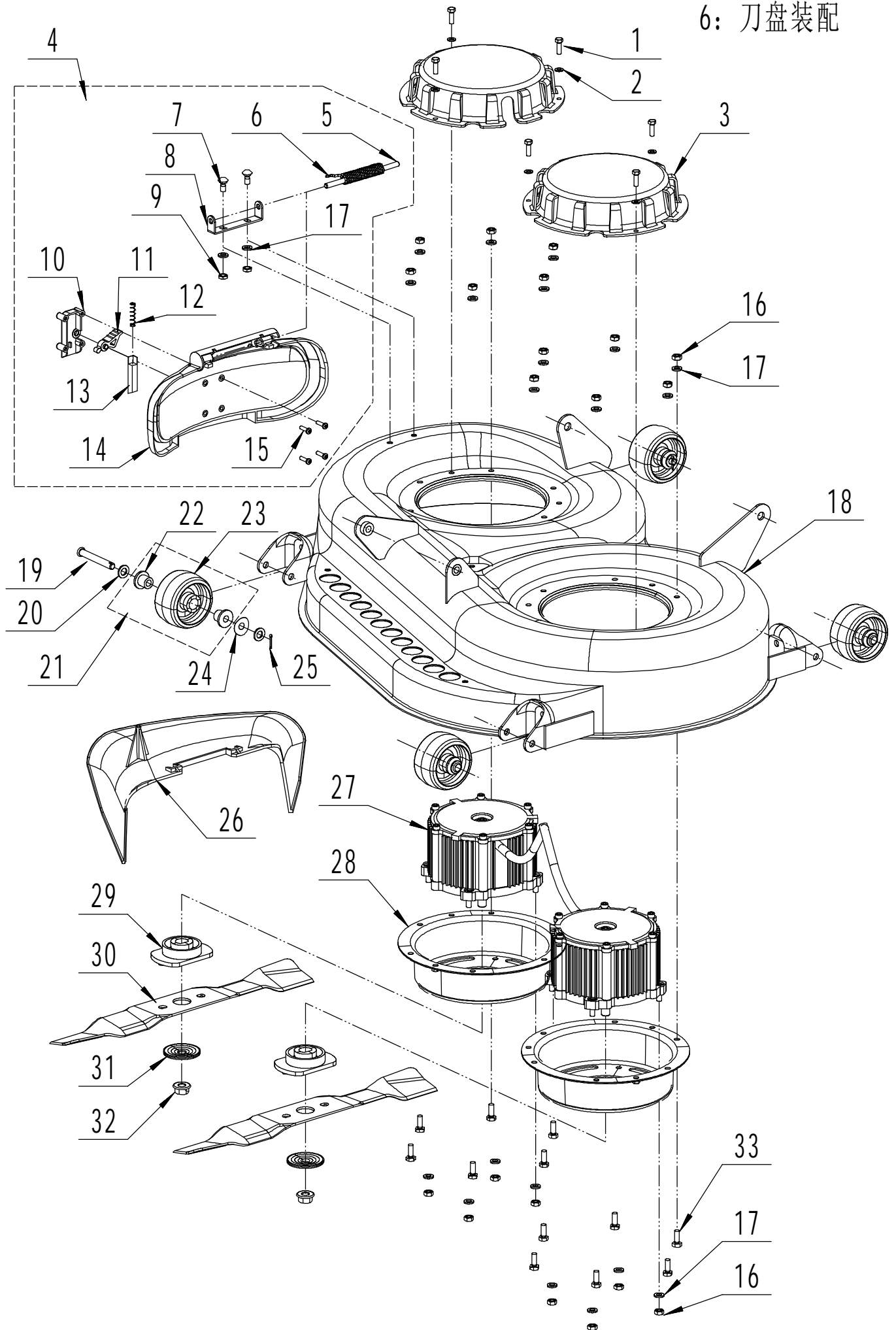
4	Ersatzteilliste		WB 76 E	2017
Nr.	Ersatzteilnummer	Bezeichnung Deutsch	Bezeichnung Englisch	Anzahl
1	76ED01010	Batteriehalter	Cable tie	2
2	76ED01000	Batterie	Battery	6
3	76ED02010	Halter	Sheet	2
4	0104004010	Schraube	Screw-M4x10	6
5	BNJ/06	Kabelbox	Terminal	3
6	0104004020	Schraube	Screw-M4x20	6
7	76ED03010	Steuergerät (rechts)	Controller (R)	1
8	76ED04010	Steuergerät (links)	Controller (L)	1
9	76ED05010	Scheibe	Spacer	8
10	76ED06010	Scheibe	Insulation pad	6
11	0202004000	Mutter	Lock Nut-M4	10
12	0301004000	Scheibe	Washer-4	2
13	0104004030	Schraube	Screw-M4x30	2
14	LXW5	Schalter (komplett)	Switch+Sheath	1
15	LXW5-11G2	Schalter	Switch	1
17	76ED12010	Gaspedal	Electric celerator	1
18	0101005016	Bolzen	Bolt-M5x16	4
19	0301005000	Unterlegscheibe	Washer-5	4
20	0202005000	Sicherungsmutter	Lock Nut-M5	4
21	KCD1-G	Schalter	Switch	1
22	KCD1-B	Schalter	Switch	1
23	KCD1-R	Schalter	Switch	2
24	KJD18	Konsole	Emergency switch	1
25	0104004012	Schraube	Screw-M4x12	2
26	ZD7/36V	Grüne Kontrolllampe	Light	1
27	76ED07010/22	Schutz	Cover	1
28	0106004013	Schraube	Screw-ST4.2x13	3
30	76ED11010	Zündschloß	Switch	1
31	0108003012	Schraube	Screw-M3x12	2
32	16003631-01	Ladeanschluss	Charge socket	1
33	0202003000	Mutter	Lock Nut-M3	4
34	76ED08010	Steuergerät (Antrieb)	Controller	1
35	0106003016	Schraube	Screw-M3x16	2
36	DCLB01	Signalgeber (Rückwärtsgang)	Horn	1
37	0301003000	Unterlegscheibe	Washer-3	2
38	76ED09010	Gummy	Rubber ring 60	2
39	76ED10000/43	Gehäuse	Chassis	1

5: 驻车机构



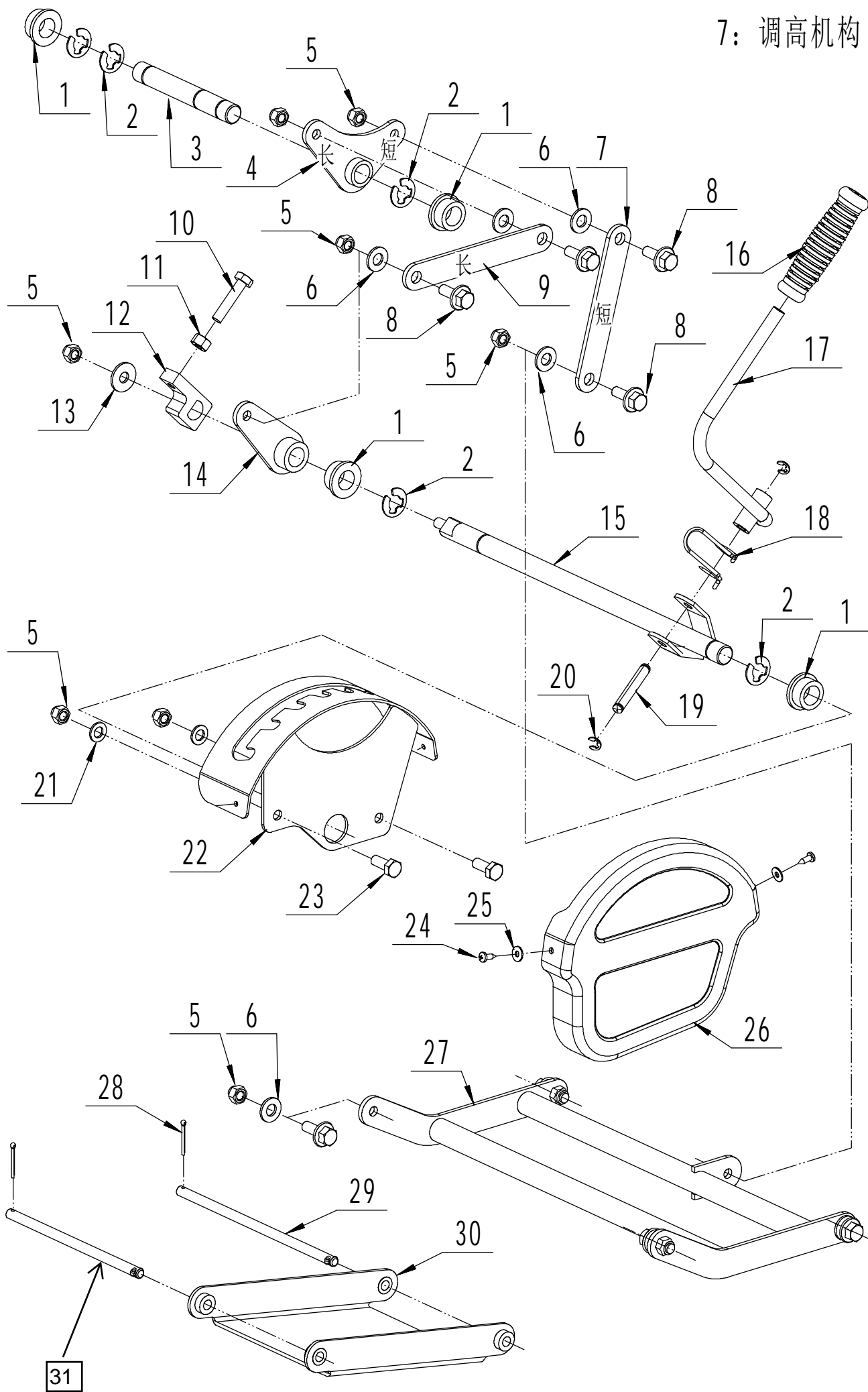
5	Ersatzteilliste		WB 76 E	2017
Nr.	Ersatzteilnummer	Bezeichnung Deutsch	Bezeichnung Englisch	Anzahl
1	0101006020	Schraube	Bolt-M6x20	2
2	0301006000	Scheibe	Washer-6	3
3	0202006000	Sicherungsmutter	Lock Nut-M6	2
4	76EE01000	Handbremse	Ratchet wheel Assembly	1
5	48R0113010	Spannrolle	Bush	2
6	76EE01000/01	Halter (Handbremse)	Ratchet wheel	1
7	0202005000	Sicherungsmutter	Lock Nut-M5	1
8	76EE02000/43	Bremshalter	Brake arm	1
9	0101005030	Bolzen	Bolt-M5x30	1
10	76EE04000	Handbremse (Griff)	Sheath Assembly	1
11	76EE03010	Schutz	Cap	1
12	76EE04010	Griffschutz	Sheath	1
13	76EE05010/02	Stange	Rod	1
14	76EE06010	Feder	Spring	1
15	76EE07000/43	Bremshebel	Brake lever	1
16	76EE08010/01	Halter	Detent	1
17	0501P60010	Stift	Pin-1.6x10	3

6: 刀盘装配



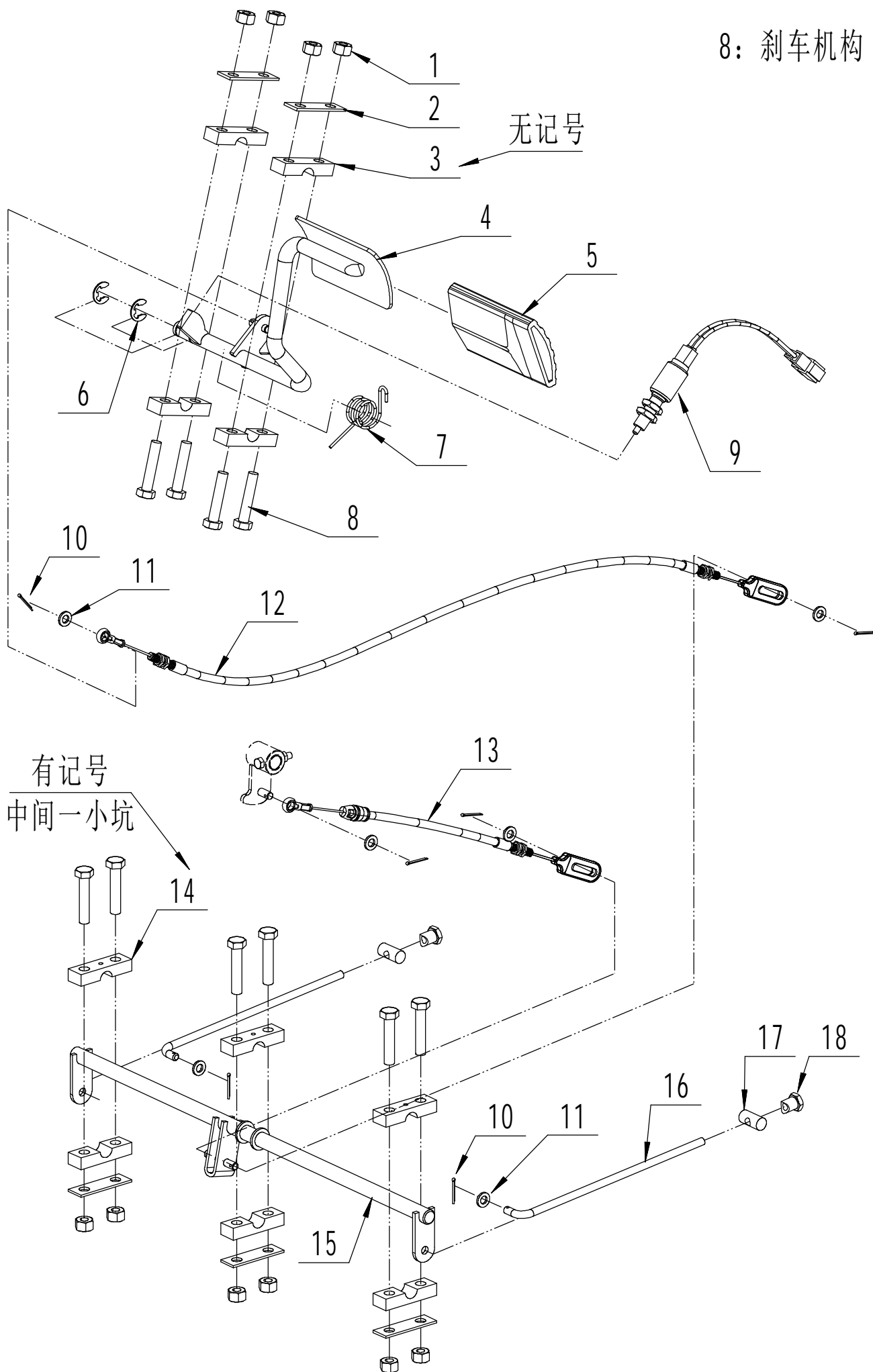
6	Ersatzteilliste		WB 76 E	2017
Nr.	Ersatzteilnummer	Bezeichnung Deutsch	Bezeichnung Englisch	Anzahl
1	0101005016	Bolzen	Bolt-M5x16	6
2	0301005000	Unterlegscheibe	Washer-M5	6
3	76EF01010	Abdeckung (elektromotor)	Motor shield	2
4	76EF02000	Seitenauswurf (komplett)		1
5	5020120010/02	Stange	Axle	1
6	5020119010	Feder	Spring	1
7	0107006012	Bolzen	Bolt Mt6*12	2
8	76EF02010/22	Federhalter	Bracket	1
9	0204006000	Mutter	Lock Nut-M6	2
10	76EF03010	Schutz	Sheath	1
11	76EF04010	Hebel	Fork	1
12	76EF05010	Feder	Spring	1
13	76EF06010	Stift	Pin	1
14	76EF07010	Seitenauswurfklappe	Cover	1
15	0113040014	Schraube	Screw	4
16	0202006000	Sicherungsmutter	Lock Nut-M6	20
17	0301006000	Scheibe	Washer-M6	22
18	76EF08000/22	Mähdeck	Deck	1
19	0801008060	Stift	Pin-8x60x2x56.5	4
20	0301008000	Unterlegscheibe	Washer-M8	8
21	76EF16000	Führungsrolle (komplett)	Wheel Assembly	1
22	EM02000002	Kugellager	Bearing	8
23	EM02000003	Rad	Wheel	4
24	76EF15010	Feder	Spring	4
25	0501002012	Stift	Pin-2x12	4
26	76EF09010	Seitenauswurfdeflektor	Deflector	1
27	76EF10010	Elektromotor (Messer)	Motor	2
28	76EF11000/22	Halter	Bracket	2
29	76EF12010	Messerhalter	Adapter	2
30	76EF13010/22	Messerhalter	Blade	2
31	5310406010/04	Scheibe	Spring	2
32	0204010000	Mutter	Lock Nut-M10	2
33	0101006016	Bolzen	Bolt-M6x16	12

7: 调高机构



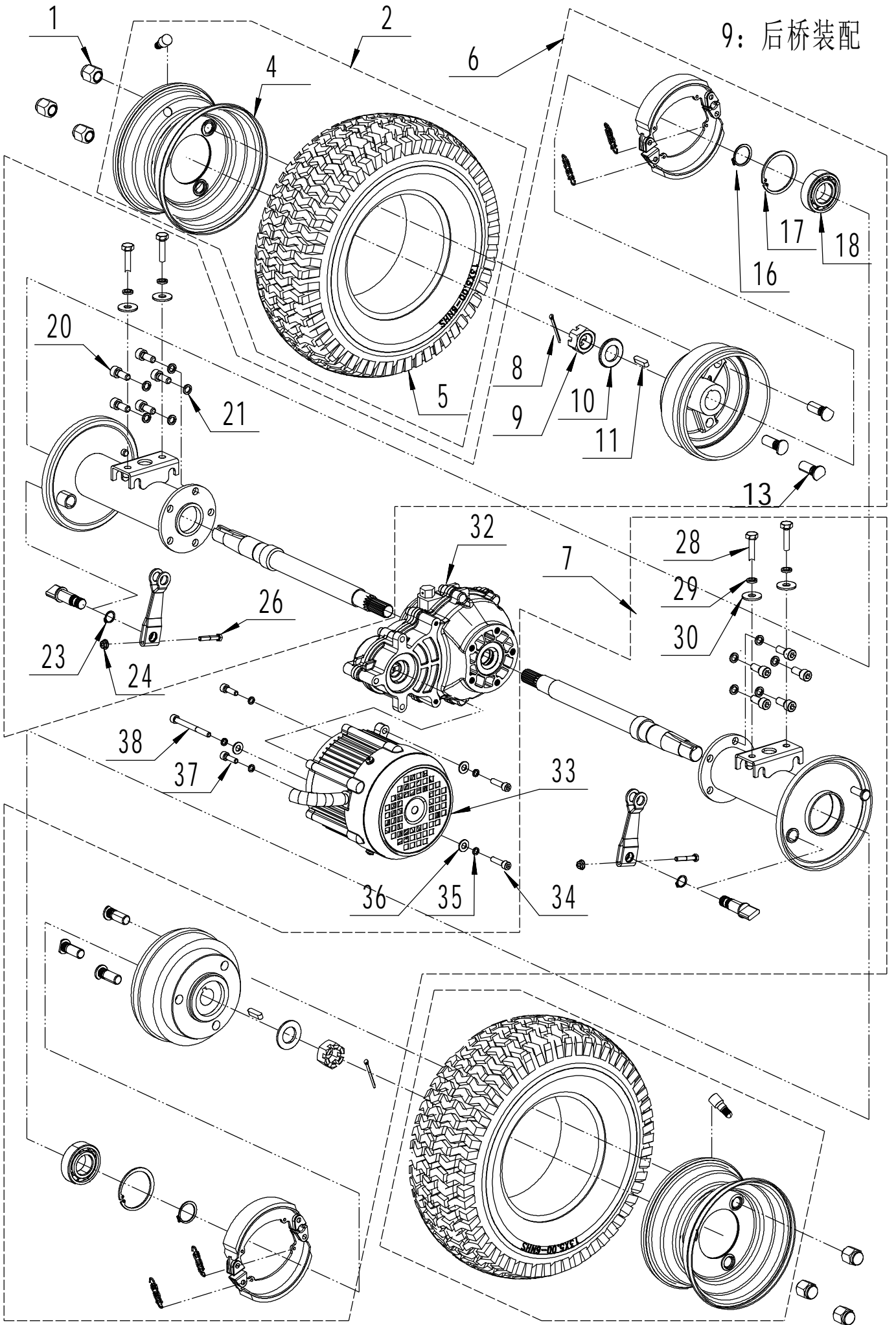
7	Ersatzteilliste WB 76 E			2017
Nr.	Ersatzteilnummer	Bezeichnung Deutsch	Bezeichnung Englisch	Anzahl
1	76EG01010	Schutz	Sheath	4
2	1301012000	Simmering	E-Clip - 12mm	5
3	76EG02010/02	Achse	Axle	1
4	76EG03000/43	Achshalter	Connecting rod	1
5	0202008000	Sicherungsmutter	Lock Nut-M8	11
6	76EC04010	Scheibe	Spacer	8
7	76EG05010/43	Stange	Rod	1
8	76EC03010/02	Bolzen	Bolt	8
9	76EG07010/43	Stange	Rod	1
10	0101008035	Bolzen	Bolt-M5x35	1
11	0201008000	Mutter	Nut-M8	1
12	76EG08010/02	Stopper	Stoper	1
13	0302008000	Unterlegscheibe	Washer-8	1
14	76EG09000/43	Halter	Rod	1
15	76EG10000/43	Stange	Rod	1
16	76EG11010	Griffgummi	Lever	1
17	76EG12000/43	Griff	Handle	1
18	76EG13010	Feder	Spring	1
19	76EG14010/02	Stift	Axle	1
20	1301006000	Ring	E-Clip - 6mm	2
21	0301008000	Unterlegscheibe	Washer 8	2
22	76EG15000/43	Höheneinstellsegment	Quadrant Welding	1
23	0101008020	Bolzen	Bolt-M8x20	2
24	0106004013	Schraube	Screw- ST4.2x13	2
25	0301004000	Scheibe	Washer-4	2
26	76EG16010	Schutz	Graduator	1
27	76EG17000/43	Heckrahmen	Rear frame	1
28	0501003020	Schließkeil	Pin-2.5x20	2
29	76EG18010/02	Achse	Axle B	1
30	76EG19000/43	Vorderrahmen	Front frame	1
31	76EG20010/02	Achse	Axle A	1

8: 刹车机构



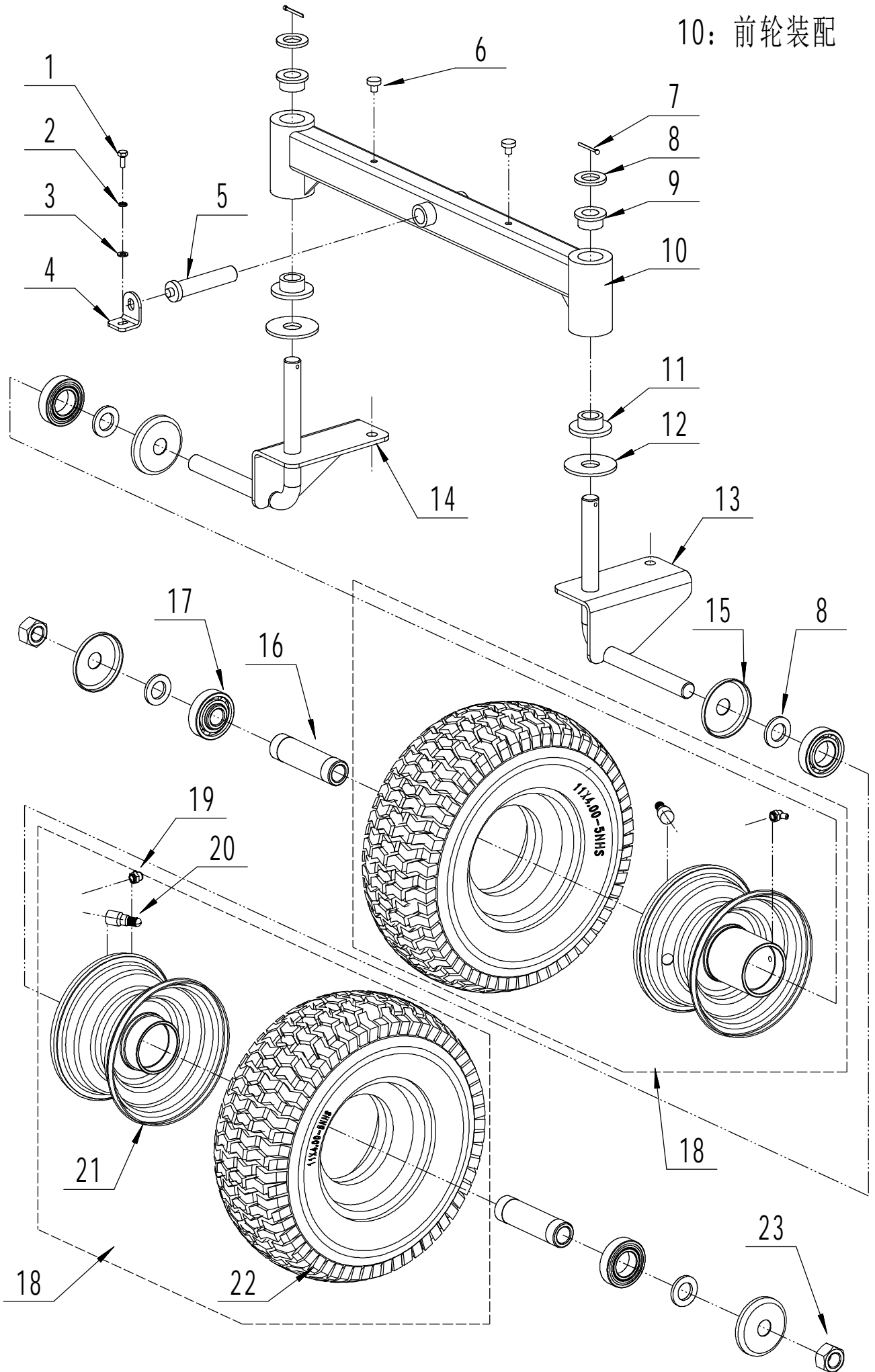
8	Ersatzteilliste			WB 76 E	2017
Nr.	Ersatzteilnummer	Bezeichnung Deutsch	Bezeichnung Englisch	Anzahl	
1	0202008000	Sicherungsmutter	Lock Nut-M8	10	
2	76EH01010/22	Platte	Plate	5	
3	76EH02010	Klammer	Bracket	4	
4	76EH03000/01	Bremspedal	Brake rod	1	
5	76EH04010	Schutz	Padle sheath	1	
6	1301009000	Sicherungsring	E-Clip - 9mm	2	
7	76EH05010	Feder	Spring	1	
8	0101008035	Bolzen	Bolt-M8x35	10	
9	76EH06010	Kabel	Switch	1	
10	0501002010	Stift	Pin-1.6x10	6	
11	0301006000	Scheibe	Washer-6	6	
12	76EH07010	Bowdenzug	Cable	1	
13	76EH08010	Bowdenzug	Cable	1	
14	76EH09010	Klammer	Bracket	6	
15	76EH10000/01	Achse	Rod	1	
16	76EH11010/02	Achse	Rod	2	
17	76EH12010/02	Nuss	Axle	2	
18	76EH13010/02	Mutter	Nut	2	

9: 后桥装配

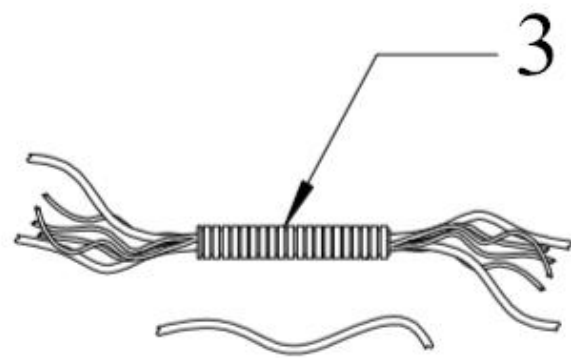
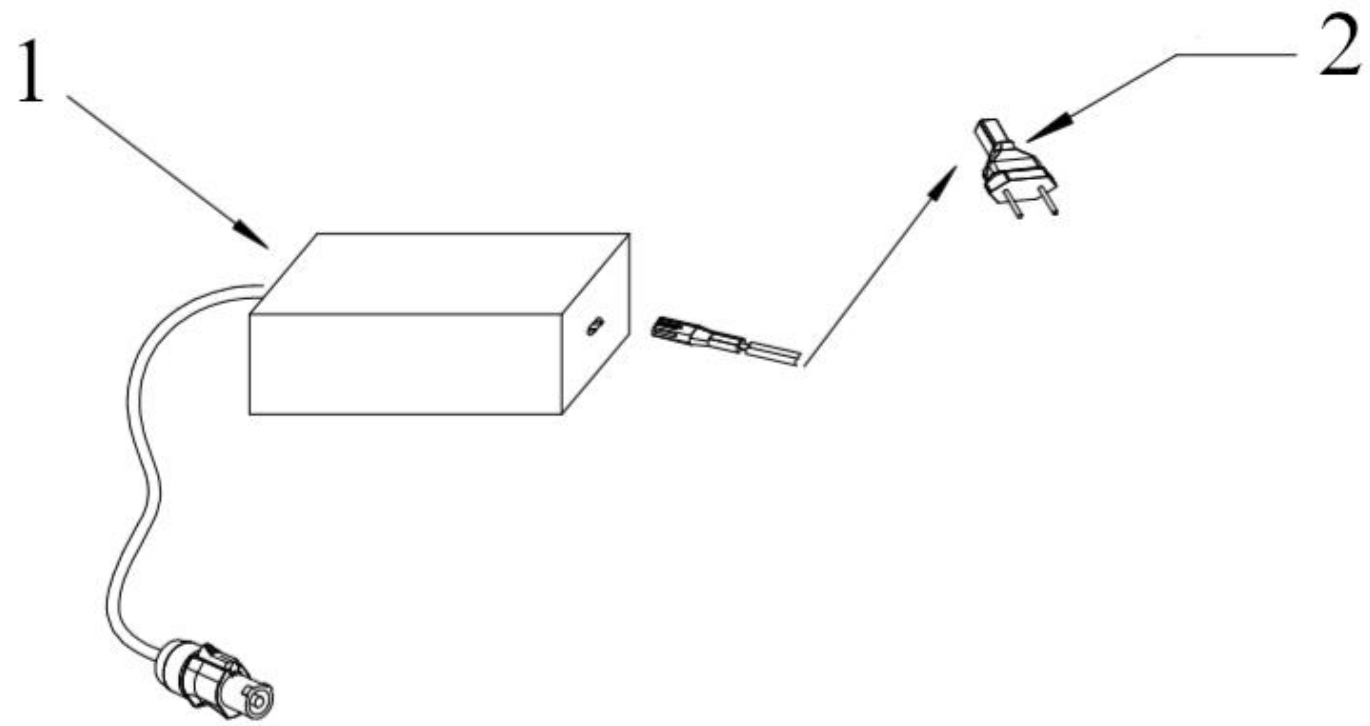


Nr.	Ersatzteilnummer	Bezeichnung Deutsch	Bezeichnung Englisch
1	Z122428011	Nuss	Nut-M12-1.25
2	76ELZ013	Rad	Wheel
4	76EI01000/43	Felge	Rim
5	ERLT013	Rad	Tire
6	76EI03000	Radaufhängung (rechts)	Sheath Right
7	76EI06000	Radaufhängung (links)	Sheath Left
8	0501004045	Stift	Pin-4×45
9	0205020017	Nuss	Nut-M20×17-1.5
10	0301020000	Unterlegscheibe	Washer-20
11	1101006025	Stift	Key-6×25
13	0111012030	Bolzen	Bolt-M12×30-1.25
16	1001025000	Ring	External Circlip - 25mm
17	0901052000	Ring	Internal Circlip - 52mm
18	6205-2RS	Kugellager	Bearing
20	0103008020	Schraube	Screw-M8×20
21	0402008000	Unterlegscheibe	Spring Washer-8
23	1001014000	Ring	External Circlip - 14mm
24	0202006000	Sicherungsmutter	Nut-M6
26	0101006030	Schraube	Bolt-M6×30
28	0101008025	Bolzen	Bolt-M8×25
29	0401008000	Federscheibe	Spring Washer-8
30	0302008000	Unterlegscheibe	Washer-8
32	76EI05010	Getriebe	Gear box
33	76EI07010	Motor	Motor
34	0103006025	Schraube	Screw-M6×25
35	0401006000	Federscheibe	Spring Washer-6
36	0301006000	Unterlegscheibe	Washer-6
37	0103006020	Schraube	Screw-M6×20
38	0103006068	Schraube	Screw-M6×68

10: 前轮装配



10	Ersatzteilliste WB 76 E			2017
Nr.	Ersatzteilnummer	Bezeichnung Deutsch	Bezeichnung Englisch	Anzahl
1	0101005012	Bolzen	Bolt-M5x12	1
2	0401005000	Scheibe	Spring Washer-5	1
3	0301005000	Unterlegscheibe	Washer-5	1
4	76EJ10010	Stopper	Stoper	1
5	76EJ01010/02	Stift	Pin	1
6	76EJ11010	Propfen	Cushion	2
7	0501003022	Stift	Pin- 2.5x22	2
8	0301016000	Unterlegscheibe	Washer-16	6
9	76EG01010	Schutz	Sheath	2
10	76EJ03000/22	Radhalter	Bracket	1
11	76EJ04010	Buchse	Bush	2
12	0302016000	Unterlegscheibe	Washer-16	2
13	76EJ05000/22	Achse	Axle	1
14	76EJ06000/22	Achse	Axle	1
15	76EJ09040/43	Scheibe	Support bowl	4
16	76EJ08010/02	Buchse	Sheath	2
17	6005/2RS	Kugellager	Bearing	4
18	76ELZ011	Rad (komplett)	Wheel	2
19	2501006000	Schmiernippel	Grease nozzle M6	2
21	76EJ09000/43	Felge	Rim	2
22	5110101	Reifen	Tire 11x4.0-5	2
23	0202016000	Mutter	Lock Nut-M16	2



11	WB 76 E Ersatzteile			
Nr.	Artikelnummer	Bezeichnung Deutsch	Bezeichnung Englisch	Anzahl
1	76EK01000	Ladegerät	Charger	1
2	76EK02010	Ladekabel (EU Standard)	Charger wire (EU Standard)	1
3	76EK05010	Kabel und Stecker	Wire and Connector	1