



KV Schlauch-Kit P/N 891125



BILLY GOAT KV SCHLAUCH KIT (P/N 891125)

Aufgabe: Zum Absaugen von schwer erreichbaren Stellen.

MONTAGE:

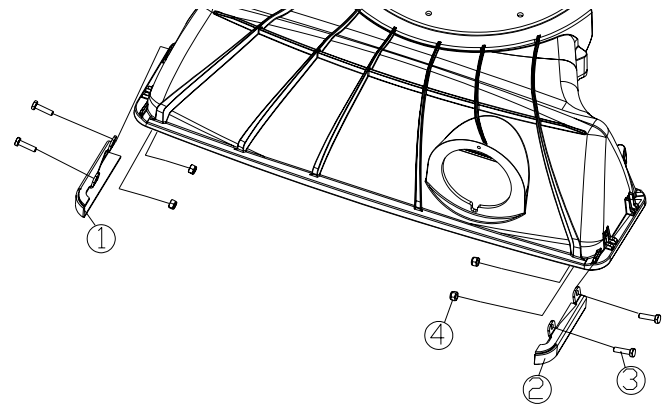
Schritt 1. Düse am Schutz befestigen.

1. Trennen sie den Zündkerzendraht.
2. Heben sie die Düse auf die höchste Position und sichern sie das Gerät.
3. Entfernen sie die beiden Schrauben, Muttern und Unterlegscheiben an beiden Seiten der Düse. Bewahren sie die alten Teile auf.
4. Befestigen sie nun den Schutz mit den Schrauben, Muttern und Unterlegscheiben die sie vorher entfernt haben.
5. Ziehen sie die Schrauben mit einem Schlüssel fest.
6. Wiederholen sie die Schritte 2 bis 5 auf der anderen Seite.

VORSICHT! Stellen sie sicher, das der Schlauch nicht den Motor berührt. Dies kann zu Schäden am Schlauch führen.

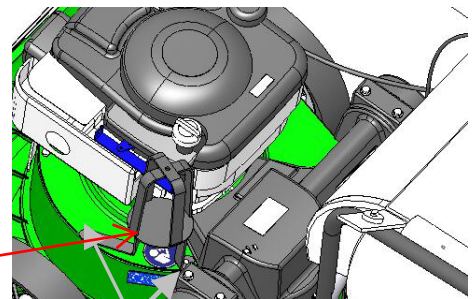
Schritt 2. Befestigen sie den Schlauch Halter.

1. Entfernen sie die beiden Schrauben an der Seite des Schalldämpfers. Linke Seite bei Briggs und Rechte Seite bei Honda (siehe rechte Abbildung). Befestigen sie nun die Halterung mit den vorher entfernten Schrauben. Achten sie darauf, dass sie die Schrauben nicht zu fest anziehen dies kann zu spuren im Lack führen.



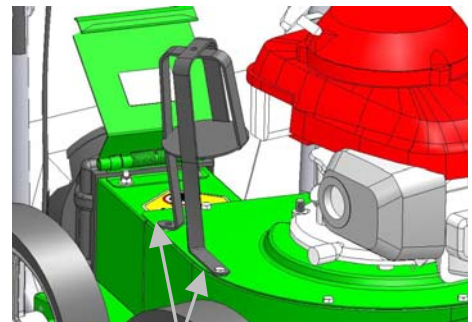
Briggs

9



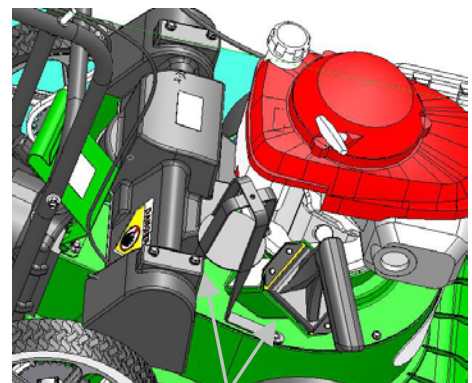
Entfernen sie die Schrauben an beiden Pos.

Honda



Entfernen sie die Schrauben an beiden Pos.

TKV

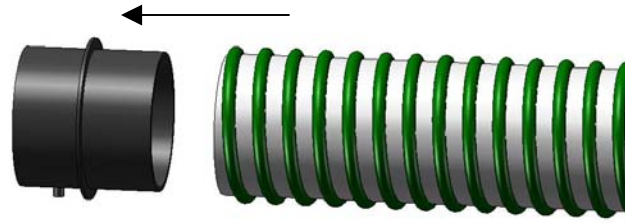


Entfernen sie die Schrauben an beiden Post.

MONTAGE: Fortsetzung

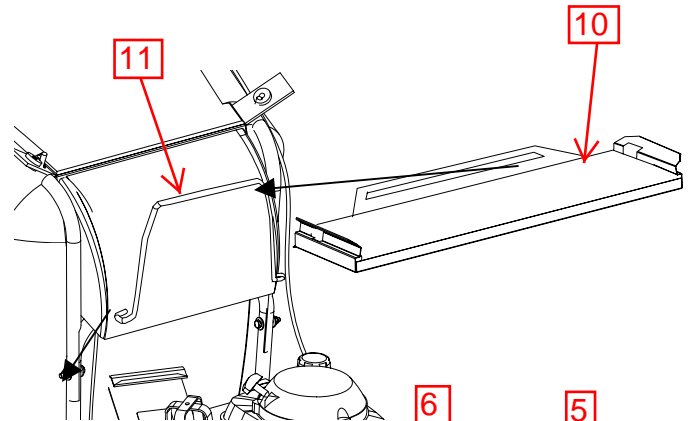
Schritt3. Befestigung vom Adapter am Schlauch.

1. Schieben sie die beiden Schlauchklemmen über beide Enden. Fügen sie nun den Adapter an den Schlauch und ziehen sie die Klammer mit einem Schraubenzieher fest. the end of the coupler without the pin. Stellen sie sicher, dass der Schlauch vollständig auf dem Adapter sitzt und nicht verutschen kann.



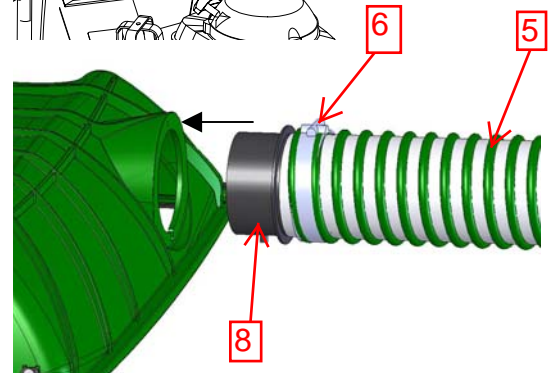
Schritt 4. Schlauch-Halter befestigen.

1. Befestigen sie das Gestell auf der rechten Seite und ziehen sie links soweit bis sich der Haken um den Griff schließt.
2. Setzen sie die Ablageplatte auf das Gestell und legen sie den Schlauch darauf wenn sie diesen nicht benötigen oder die Maschine im Ruhezustand ist.



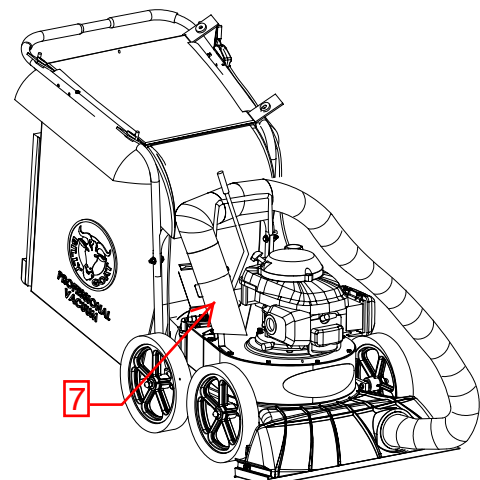
Schritt 5. Kupplung am Gehäuse befestigen.

1. Schließlich schieben sie die Kupplung mit dem Schlauch in die dafür vorgesehene Öffnung, bis die Kupplung bündig anliegt.
2. Schließen sie den Zündkerzendraht wieder an.



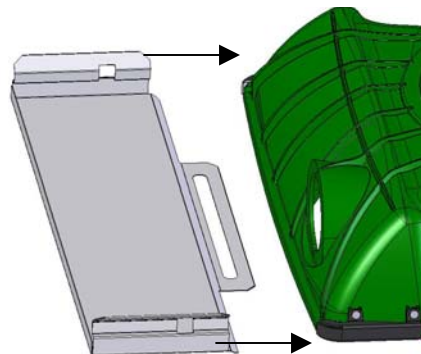
Schritt 6. Korrekte Schlauchplatzierung.

1. Legen sie den Schlauch links bzw. rechts an die dafür vorgesehene Halterung. Und die Kupplung auf die entsprechende Halterung die sie in Schritt 2 befestigt haben.



BETRIEB

1. Schieben sie die Schutzplatte soweit unter den Saugrüssel bis die Vorderseite bündig ist. So verhindern sie zu großen Druck auf die Kanten womit auch die Lebensdauer der einzelnen Teile erhöht wird.



Teil Nr.	Ersatzteilnummer	Beschreibung	Menge
1	891029	Schutz rechts	1
2	891031	Schutz links	1
5	891044	Ersatzschlauch 102 mm x 2,1 m	1
6	800896	Schlauchschelle	2
7	800803-S	Saugrohr mit Griff	1
8	890040	Adapter für Saugschlauch (Verbindungsstück)	1
9	891122	Düsenhalterung	1
10	891030	Verschlussblech (schwarz)	1
11	890025	Halterung für Saugschlauch am Holm	1
Reference hardware			
3	8041006	Schraube 1/4-20 X 1"	4
4	8160001	Mutter 1/4-20	4





Schlauch Schutz & Versandinformationen

Verschiffung

Wichtige Notiz

Die Ware ist vor dem Verpacken im neuen und einwandfreien Zustand.
Nach Erhalt der Ware sofort auf Schäden kontrollieren.
Falls sie eine Beschädigung vorfinden wenden sie sich sofort an die zuständige Stelle.
Unsere Garantie deckt nur Herstellungsfehler.
Nicht zurück zum Absender.

Verschiffer Warnung

TOP LOAD ONLY

Schlauch Schutz

ACHTUNG!

- Schläuche sind Verschleißteile und fallen nur unter Garantie durch einen Herstellungsfehler. Schläuche müssen vor der Benutzung auf Schäden kontrolliert werden.
- Ordnungsgemäße Pflege ist Voraussetzung um Schäden zu vermeiden. Der Betreiber sollte den Schlauch möglichst gerade halten und Vorsichtig damit arbeiten, dies verhindert Verstopfungen und Schäden am Schlauch. Drehen sie den Schlauch in regelmäßigen Abständen um die Lebensdauer zu verlängern.
- Schläuche, die extremen Temperaturen, Chemikalien oder Scheuermittel ausgesetzt sind fallen nicht mehr unter die Garantie.
- Die 8" (810523), 10" (810705), und die 12" (790148) Schläuche müssen richtig befestigt sein, sodass die Luft richtig Zirkulieren kann. Die Schläuche werden mit einem Richtungspfeil gekennzeichnet damit sie nicht verkehrt-herum Angebaut werden.