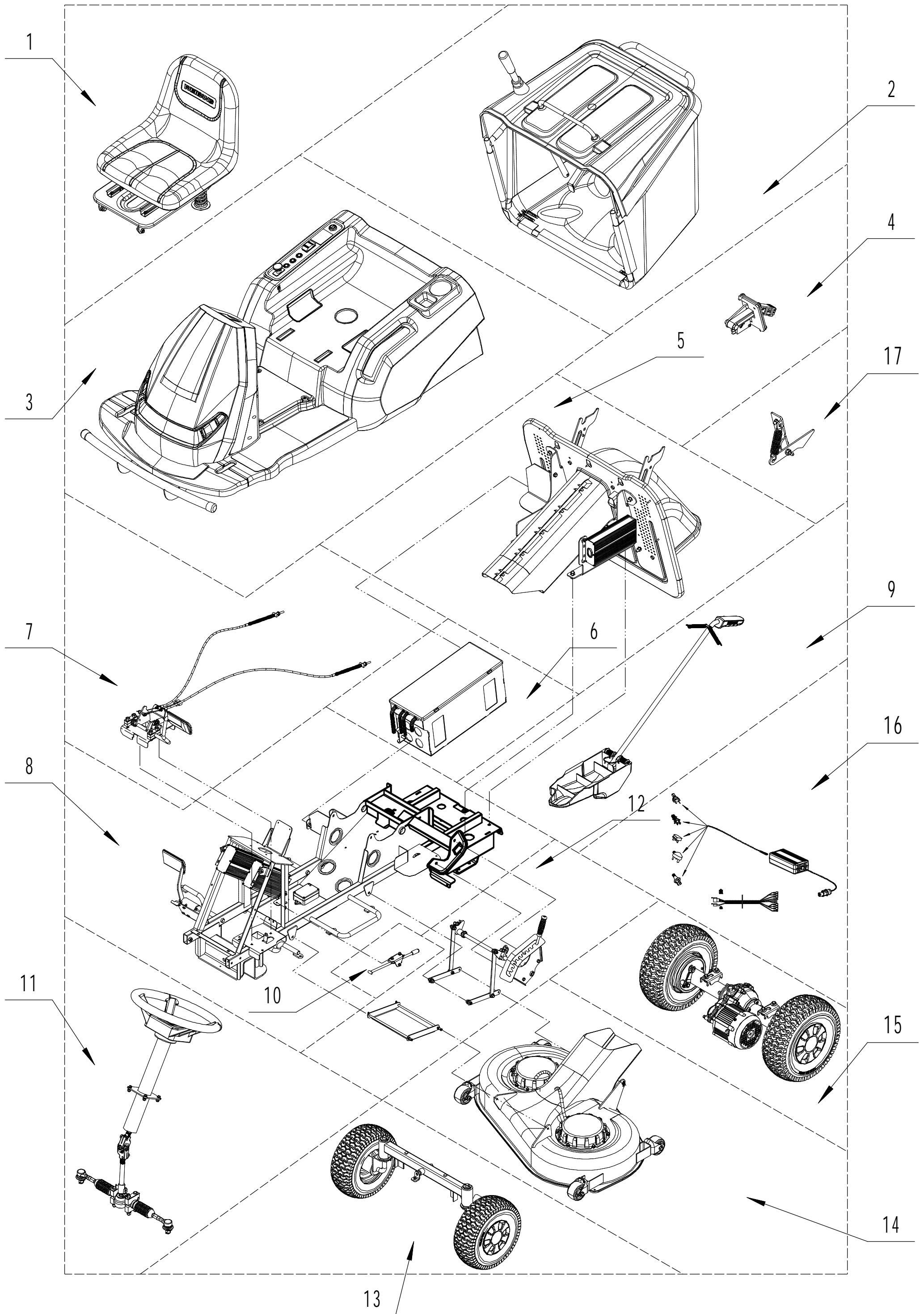


Model : WB81EC-B

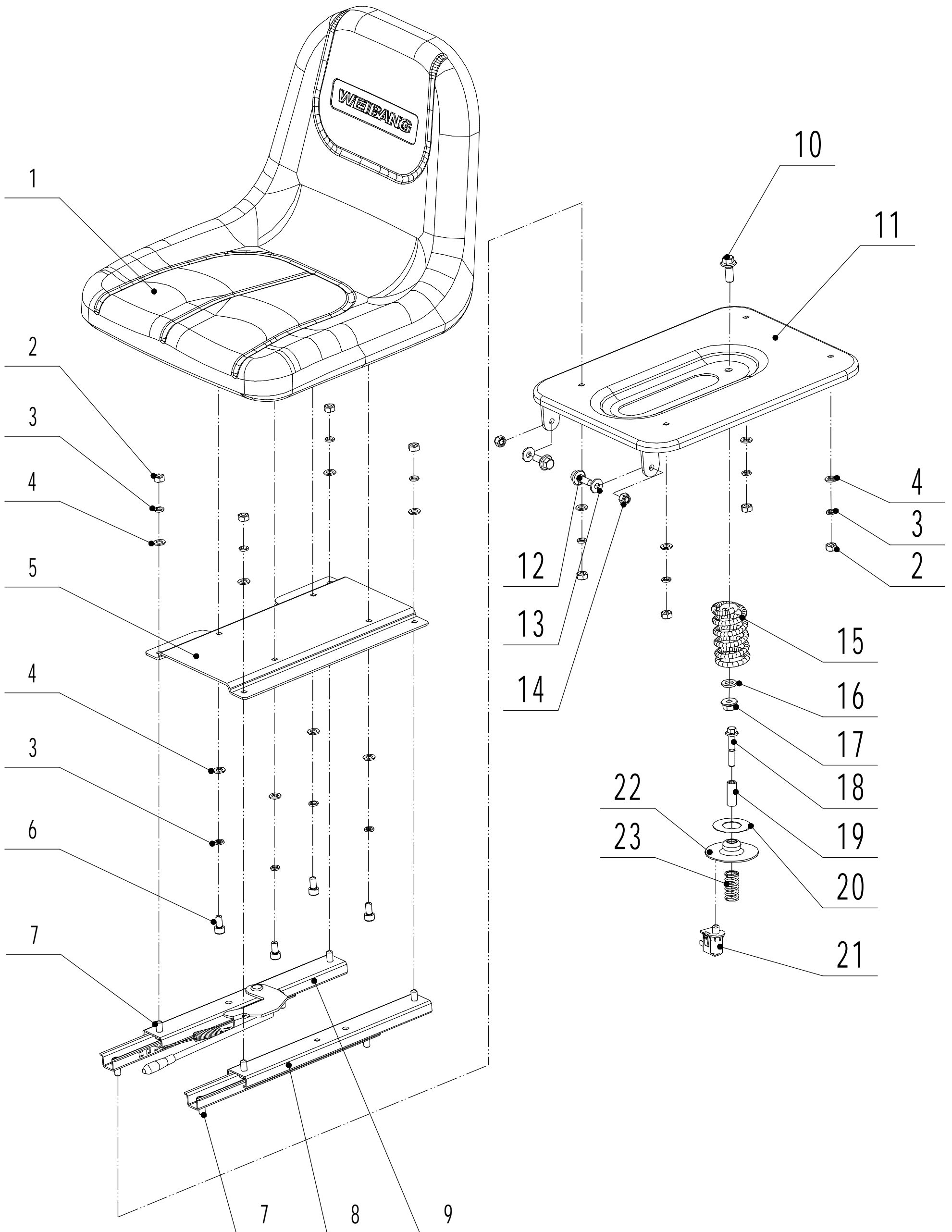
Service code:81E201911



**WB 81 EC Ersatzteilliste Service Code : 81E201911**

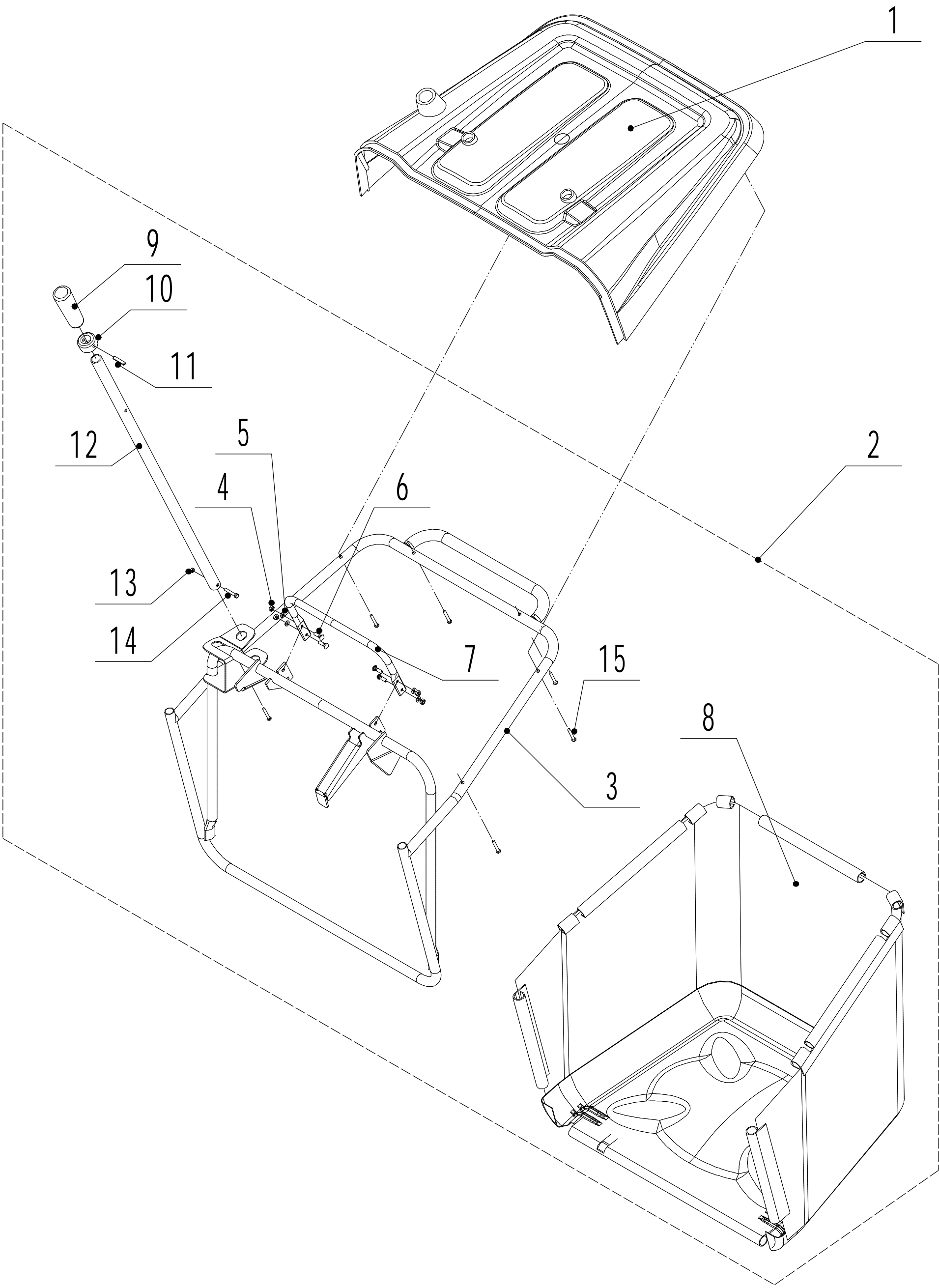
| <b>Nr.</b> | <b>Bezeichnung Deutsch</b> | <b>Bezeichnung Englisch</b> |
|------------|----------------------------|-----------------------------|
| 1          | Sitz                       | Chair Component             |
| 2          | Fangkorb                   | Grass catcher assembly      |
| 3          | Schild                     | Shield Part                 |
| 4          | Anzeige                    | Indicator Part              |
| 5          | Entladebauteil             | Discharging part            |
| 6          | Batterie                   | Battery part                |
| 7          | Bremsbauteil               | Brake part                  |
| 8          | Gehäuse                    | Chassis Part                |
| 9          | Mulchstopfen               | Mulching plug part          |
| 10         | Parkkomponente             | Park component              |
| 11         | Lenkung                    | Steering Part               |
| 12         | Höhenverstellung           | Height Adjustment           |
| 13         | Vorderrad                  | Front wheel                 |
| 14         | Mähdeck                    | Cutting Deck Assembly       |
| 15         | Hinterradgetriebe          | Rear transmission           |
| 16         | Ladegerät und Kabel        | Charger and Cables          |
| 17         | Fangkorb Hebel             | Grass catcher hook          |

# 1 : Chair component



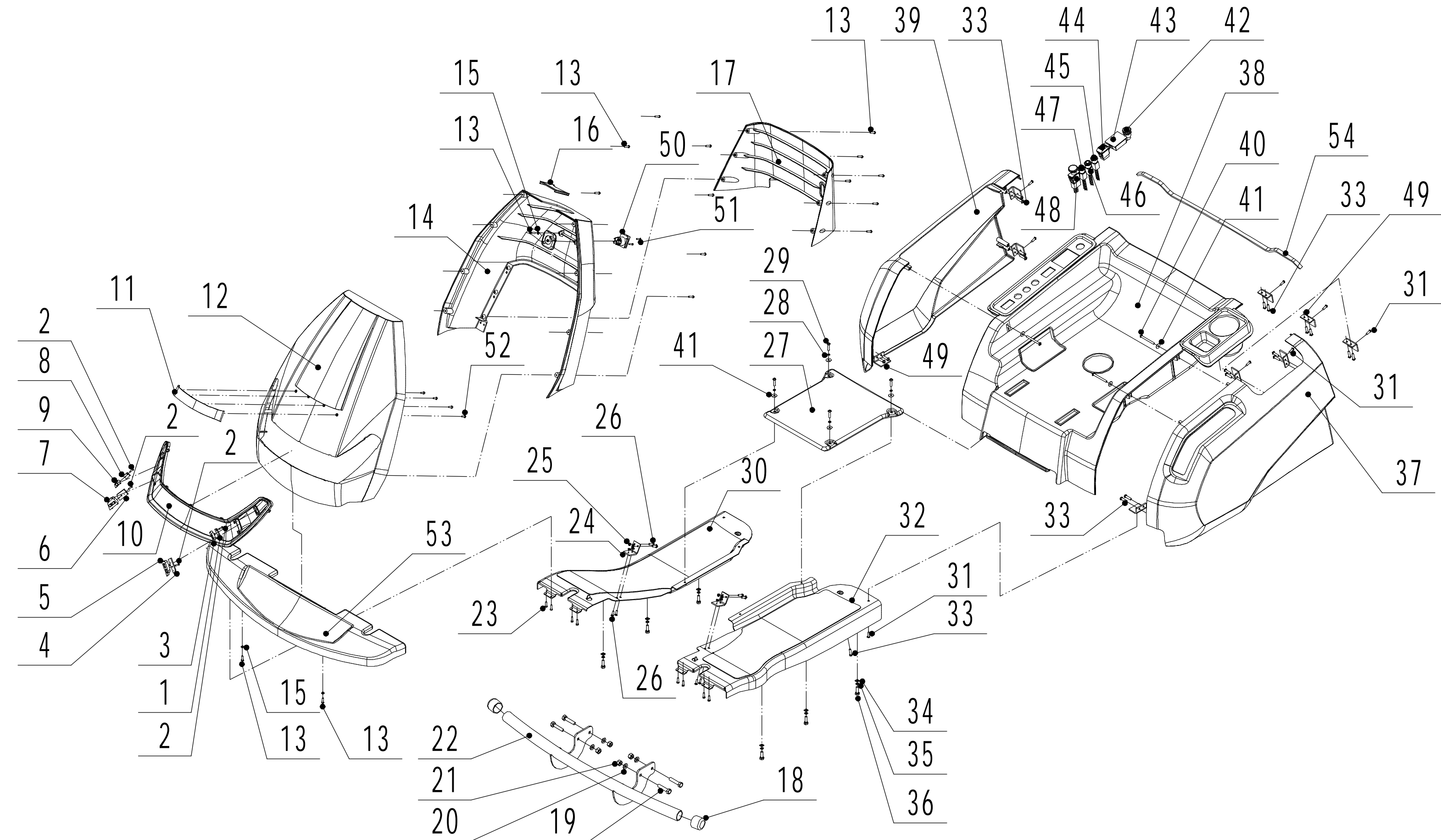
| 1 WB 81 EC Ersatzteile 2019/2020 |                |                          |                      |        |
|----------------------------------|----------------|--------------------------|----------------------|--------|
| Nr.                              | Artikelnummer  | Bezeichnung Deutsch      | Bezeichnung Englisch | Anzahl |
| 1                                | 76EB01010      | Sitz                     | Chair                | 1      |
| 2                                | 0201008000     | Mutter M8                | Nut - M8             | 8      |
| 3                                | 0401008000     | Scheibe                  | Spring washer - Ø8   | 12     |
| 4                                | 0301008000     | Unterlegscheibe          | Washer - 8           | 12     |
| 5                                | 76EN03030/22   | Sitzplatte               | Connecting plate     | 1      |
| 6                                | 0103008020     | Schraube M8x20           | Screw - 8*20         | 4      |
| 7                                | 0103008016     | Schraube M8x16           | Screw - 8*16         | 8      |
| 8                                | 76EN03050      | Führungsschiene (rechts) | Right rail           | 1      |
| 9                                | 76EN03040      | Führungsschiene (links)  | Left rail            | 1      |
| 10                               | 0102010025     | Bolzen M10x25            | Bolt -10*25          | 2      |
| 11                               | 81EA01000/22   | Platte                   | Supporting plate     | 1      |
| 12                               | 76EC03010/02   | Bolzen                   | Stage bolt           | 2      |
| 13                               | 4510503010     | Scheibe                  | Washer               | 2      |
| 14                               | 0202008000     | Mutter M8                | Nut - M8             | 2      |
| 15                               | 81EA02000/04   | Feder                    | Damping spring       | 1      |
| 16                               | 0301010000     | Scheibe                  | Washer - 10          | 1      |
| 17                               | 0204010000     | Mutter M10               | Nut - M10            | 1      |
| 18                               | 0102008045     | Bolzen M8x45             | Bolt - 8*45          | 1      |
| 19                               | 76EB07010/02   | Hülse                    | Bush                 | 1      |
| 20                               | 76EB06020      | Scheibe                  | Cushion              | 1      |
| 21                               | 81QZY001       | Schalter                 | Switch               | 1      |
| 22                               | 76EB08010/02   | Kappe                    | Cap                  | 1      |
| 23                               | 76EB09010B1/04 | Feder                    | Pressing spring      | 1      |

# 2: Grass catcher assembly



| 2                              |               |                         |                              |        |
|--------------------------------|---------------|-------------------------|------------------------------|--------|
| WB 81 EC Ersatzteile 2019/2020 |               |                         |                              |        |
| Nr.                            | Artikelnummer | Bezeichnung Deutsch     | Bezeichnung Englisch         | Anzahl |
| 1                              | 81EB01010     | Fangkorb Schutz (oben)  | Grass catcher cover          | 1      |
| 2                              | 81EB02000     | Fangkorb Gestell + Sack | Grass catcher frame assembly | 1      |
| 3                              | 81EB02010/22  | Fangkorbgestell         | Grass catcher frame          | 1      |
| 4                              | 0202006000    | Mutter M6               | Nut - M6                     | 4      |
| 5                              | 0301006000    | Scheibe                 | Washer - 6                   | 4      |
| 6                              | 0107006020    | Bolzen M6x20            | Bolt - M6x20                 | 4      |
| 7                              | 81EB02020/22  | Stange                  | Grass bag hand lever         | 1      |
| 8                              | 81EB02030     | Fangsack                | Grass bag                    | 1      |
| 9                              | DSZ0000480    | Gummischutz             | hand lever grip              | 1      |
| 10                             | 81EB02040     | Propfen                 | lever block                  | 1      |
| 11                             | 0701006035    | Stift 6x35              | pin - 6x35                   | 1      |
| 12                             | 81EB02050/22  | Hebel                   | control lever                | 1      |
| 13                             | 0202005000    | Mutter M5               | Nut - M5                     | 1      |
| 14                             | 0101005030    | Bolzen M5x30            | Bolt - M5x30                 | 1      |
| 15                             | 0113050035    | Schraube 5x35           | Screw - 5x35                 | 6      |

# 3: Shield part

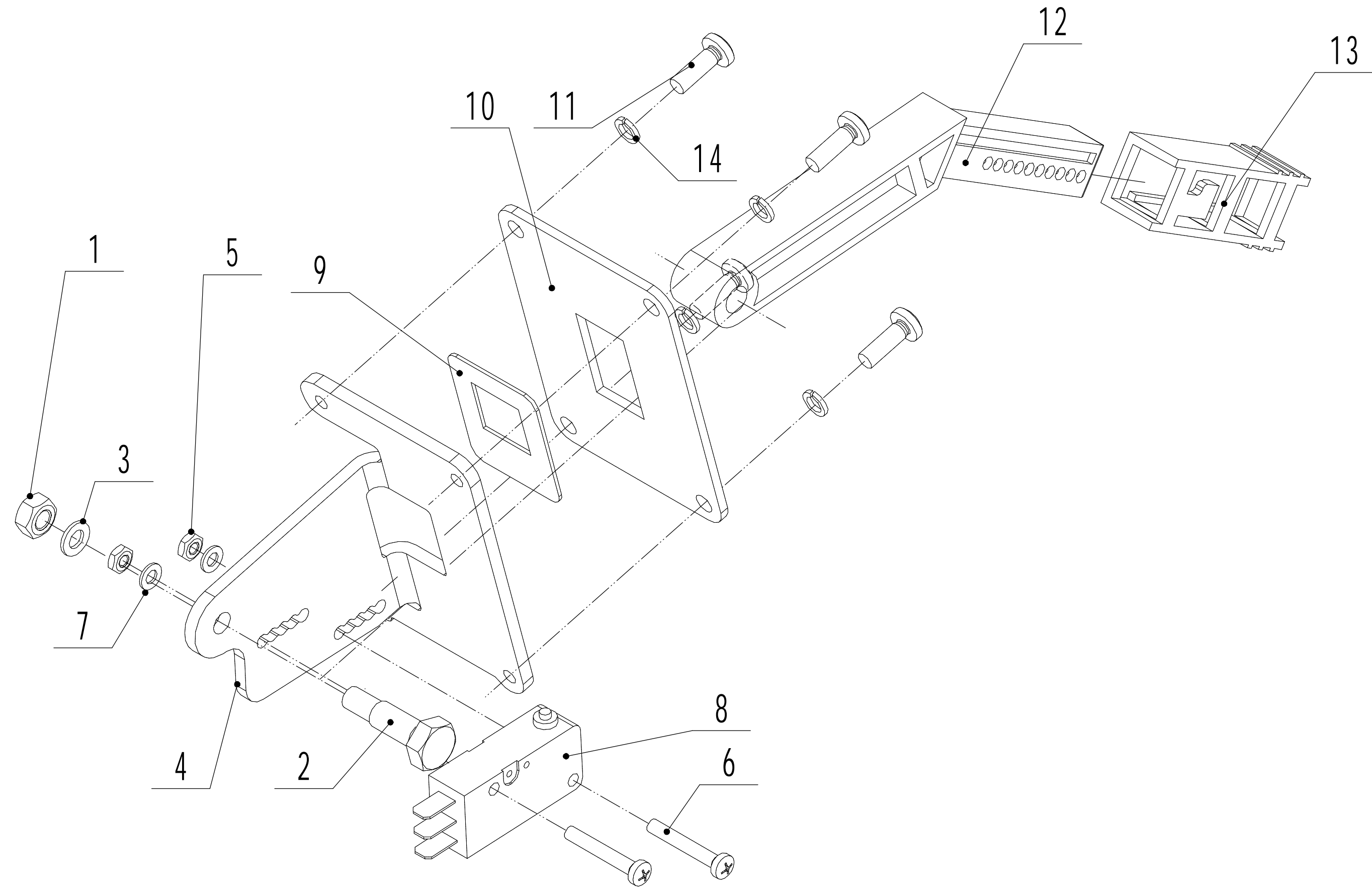


| 3 WB 81 EC Ersatzteile 2019/2020 |               |                           |                       |        |
|----------------------------------|---------------|---------------------------|-----------------------|--------|
| Nr.                              | Artikelnummer | Bezeichnung Deutsch       | Bezeichnung Englisch  | Anzahl |
| 1                                | 81EC01000     | Platte                    | left light plate A    | 1      |
| 2                                | 0113022005    | Schraube K 22x5           | Screw - K22x5         | 4      |
| 3                                | 81EC02000     | Lichtschutz (links)       | Left light cover A    | 1      |
| 4                                | 81EC03000     | Platte                    | left light plate B    | 1      |
| 5                                | 81EC04000     | Lichtschutz (links)       | Left light cover B    | 1      |
| 6                                | 81EC05000     | Platte                    | Right light plate B   | 1      |
| 7                                | 81EC06000     | Lichtschutz (rechts)      | Right light cover B   | 1      |
| 8                                | 81EC07000     | Platte                    | Right light plate A   | 1      |
| 9                                | 81EC08000     | Lichtschutz (rechts)      | Right light cover A   | 1      |
| 10                               | 81EC09000     | Gehäuse (Licht)           | light base            | 1      |
| 11                               | 81EC10000     | Schutz                    | front head shell nose | 1      |
| 12                               | 81EC11000     | Verkleidung (Vorderseite) | front head shell      | 1      |
| 13                               | 0113040016    | Schraube K40x16           | Screw - K40x16        | 18     |
| 14                               | 81EC12000     | Verkleidung (Mittelstück) | Middle shell          | 1      |
| 15                               | 0301004000    | Scheibe                   | Washer - 4            | 4      |
| 16                               | 81EC13000     | Stecker                   | plug of middle shell  | 1      |
| 17                               | 81EC14000     | Schutz (hinten)           | Back shell            | 1      |
| 18                               | 76EC11010     | Propfen                   | bumper plug           | 2      |
| 19                               | 0101008035    | Bolzen M8x35              | Bolt - M8x35          | 4      |
| 20                               | 0301008000    | Scheibe                   | Washer - 8            | 4      |
| 21                               | 0202008000    | Mutter                    | Nut - M8              | 4      |
| 22                               | 81EC15000/22  | Stoßfänger                | Bumper                | 1      |
| 23                               | 0113040012    | Schraube 4x12             | Screw - 40x12         | 8      |
| 24                               | 81EC16000/02  | Platte                    | transplant plate B    | 2      |
| 25                               | 0202004000    | Mutter M4                 | Nut - M4              | 8      |
| 26                               | 0104004012    | Schraube M4x12            | Screw - M4x12         | 8      |
| 27                               | 81EC17000/22  | Abdeckung                 | Middle pedal          | 1      |
| 28                               | 0401005000    | Scheibe                   | spring washer - 5     | 4      |
| 29                               | 0104005020    | Schraube 5x20             | screw - 5x20          | 4      |
| 30                               | 81EC18000     | Abdeckung (rechts)        | Right pedal           | 1      |
| 31                               | 0106004015    | Schraube M4x15            | Screw - ST4.2x15      | 9      |
| 32                               | 81EC19000     | Abdeckung (links)         | Left pedal            | 1      |
| 33                               | 0113050016    | Schraube M5x16            | Screw - M50x16        | 20     |
| 34                               | 0301006000    | Scheibe                   | Washer - 6            | 6      |
| 35                               | 0401006000    | Unterlegscheibe           | Spring washer - 6     | 6      |
| 36                               | 0101006020    | Bolzen M6x20              | Bolt - M6x20          | 6      |
| 37                               | 81EC20000     | Gehäuseteil (links)       | Left body shell       | 1      |
| 38                               | 81EC21000     | Gehäusemittelteil         | Middle body shell     | 1      |
| 39                               | 81EC22000     | Gehäuseteil (rechts)      | Right body shell      | 1      |



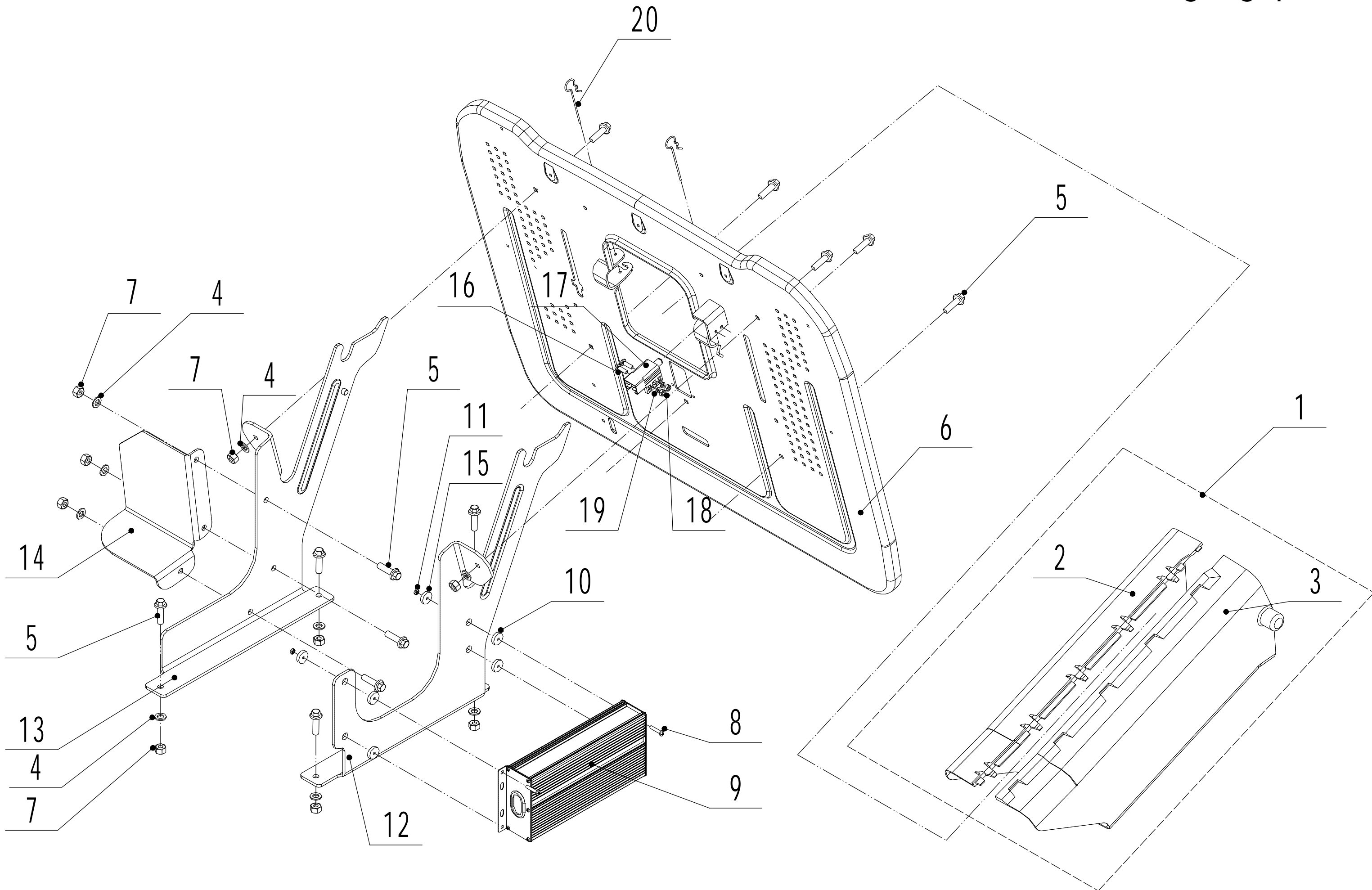
|    |              |                            |                    |   |
|----|--------------|----------------------------|--------------------|---|
| 40 | 0113050050   | Schraube 5x50              | Screw - 50x50      | 3 |
| 41 | 0302005000   | Scheibe                    | Big washer - 5     | 3 |
| 42 | 76LDH002     | Zündschloss                | start switch       | 1 |
| 43 | 81EC23000    | Monitor (Bordcomputer)     | Monitor            | 1 |
| 44 | 76LFNR001    | Schalter                   | Level switch       | 1 |
| 45 | 76LCCS001    | Schalter (Tempomat)        | cruise button      | 1 |
| 46 | 76LDK001     | Schalter (LED Beleuchtung) | Front light switch | 1 |
| 47 | 76LRM001     | Schalter (Rückwärtsmähen)  | reverse switch     | 1 |
| 48 | 76LDP001     | Schalter (Mähwerk)         | Cutting switch     | 1 |
| 49 | 81EC24000/02 | Platte                     | transplant plate A | 9 |
| 50 | 16003631-02  | Ladebuchse                 | Charge base        | 1 |
| 51 | 0113030016   | Schraube 3x16              | screw - 30x16      | 2 |
| 52 | 0113035010   | Schraube 3.5x10            | screw - 35x10      | 4 |
| 53 | 81EC25000    | Schutz (vorne)             | Front mask         | 1 |
| 54 | 81EC26000    | Dichtungsband              | Sealing Strip      | 1 |

# 4: Indicator part



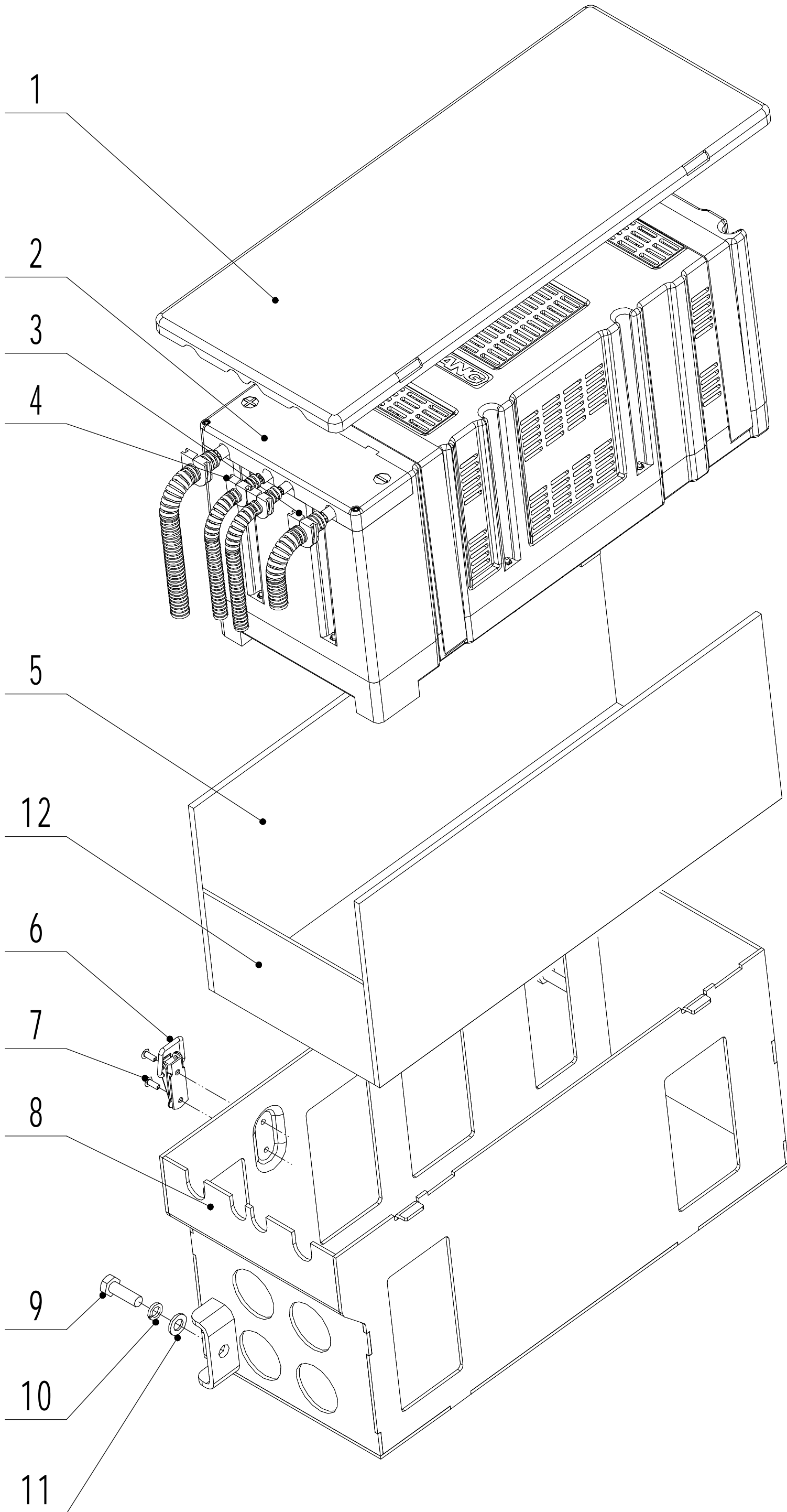
| 4 WB 81 EC Ersatzteile 2019/2020 |               |                     |                      |        |
|----------------------------------|---------------|---------------------|----------------------|--------|
| Nr.                              | Artikelnummer | Bezeichnung Deutsch | Bezeichnung Englisch | Anzahl |
| 1                                | 0202005000    | Mutter M5           | Nut - M5             | 1      |
| 2                                | 81ED01000/02  | Bolzen              | Stage bolt           | 1      |
| 3                                | 0301005000    | Scheibe             | Washer               | 1      |
| 4                                | 81ED02000/02  | Halterung           | Bracket              | 1      |
| 5                                | 0202003000    | Mutter              | Nut - M3             | 2      |
| 6                                | 0104003020    | Schraube M3x20      | Screw - M3x20        | 2      |
| 7                                | 0301003000    | Scheibe             | Washer - 3           | 2      |
| 8                                | 81QJC001      | Schalter            | Indicator switch     | 1      |
| 9                                | 81ED03000     | Platte              | Sliding baffle       | 1      |
| 10                               | 81ED04000/02  | Schutz              | Cover                | 1      |
| 11                               | 0106004015    | Schraube 4.2x16     | Screw - 4.2x16       | 4      |
| 12                               | 81ED05000     | Hebel               | Pressing stick       | 1      |
| 13                               | 81ED06000     | Hülle               | Connecting stick     | 1      |
| 14                               | 0401004000    | Feder               | Spring washer - 4    | 4      |

5: Discharging part



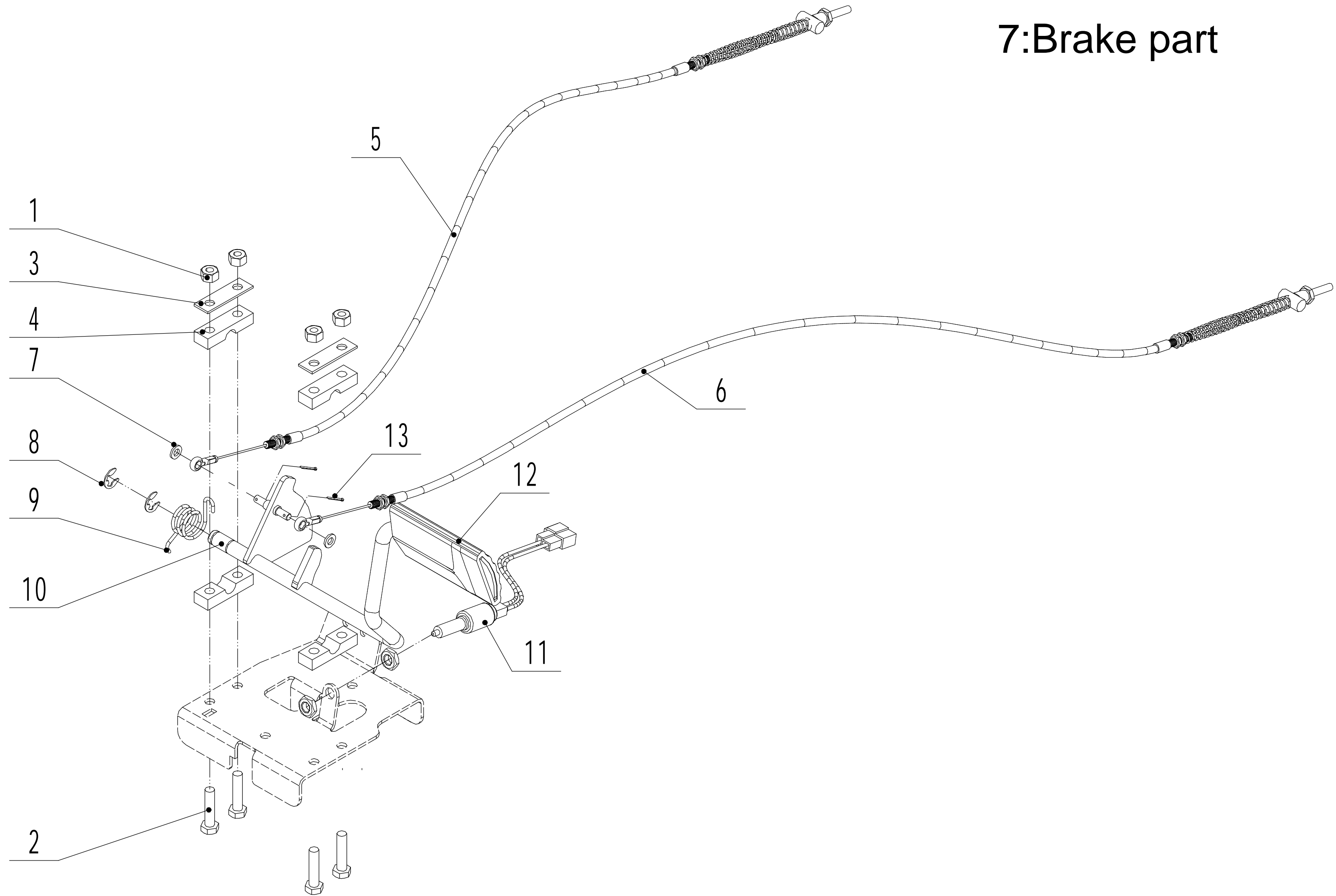
| 5 WB 81 EC Ersatzteile 2019/2020 |               |                         |                                       |        |
|----------------------------------|---------------|-------------------------|---------------------------------------|--------|
| Nr.                              | Artikelnummer | Bezeichnung Deutsch     | Bezeichnung Englisch                  | Anzahl |
| 1                                | 81EE01000     | Auswurfkanal komplett   | discharging pipe                      | 1      |
| 2                                | 81EE01010     | Auswurfkanal (links)    | discharging pipe left part            | 1      |
| 3                                | 81EE01020     | Auswurfkanal (rechts)   | discharging pipe right part           | 1      |
| 4                                | 0301008000    | Scheibe                 | Washer - 8                            | 9      |
| 5                                | 0102008025    | Schraube M8x 25         | Bolt - M8x25                          | 12     |
| 6                                | 81EE02000/22  | Fangkorbhalterung       | Grass catcher                         | 1      |
| 7                                | 0202008000    | Mutter M8               | Nut - M8                              | 9      |
| 8                                | 0104004020    | Schraube M4x20          | Screw - M4x20                         | 2      |
| 9                                | 81EE03000B1   | Steuergerät (Antrieb)   | Walking controller                    | 1      |
| 10                               | 76ED05010     | Scheibe                 | Spacer                                | 4      |
| 11                               | 0202004000    | Mutter M4               | Nut - M4                              | 2      |
| 12                               | 81EE04000/22  | Fangsackhalter (links)  | left bracket of grass bag back plate  | 1      |
| 13                               | 81EE05000/22  | Fangsackhalter (rechts) | Right bracket of grass bag back plate | 1      |
| 14                               | 81EE06000/22  | Halter                  | Supporting frame of battery cabin     | 1      |
| 15                               | 76ED06010     | Gummischeibe            | Insulation cushion                    | 2      |
| 16                               | 0104005016    | Schraube M5x16          | Screw - M5x16                         | 2      |
| 17                               | Z61C0300      | Schalter                | Limit switch                          | 1      |
| 18                               | 0202005000    | Mutter                  | Nut - 5                               | 2      |
| 19                               | 0301005000    | Scheibe                 | Washer - 5                            | 2      |
| 20                               | 81EE07000/02  | Sicherungssplint        | Check ring                            | 2      |

# 6: Battery part



| 6   |               | WB 81 EC Ersatzteile 2019/2020 |                        |        |
|-----|---------------|--------------------------------|------------------------|--------|
| Nr. | Artikelnummer | Bezeichnung Deutsch            | Bezeichnung Englisch   | Anzahl |
| 1   | 81EF01000/22  | Deckel                         | Battery cabin cover    | 1      |
| 2   | 76ED20000     | Lithium Battery                | Lithuim battery        | 1      |
| 3   | 76ED16000     | Staubschutz                    | Dustproof ring A       | 2      |
| 4   | 76ED15000     | Staubschutz                    | Dustproof ring B       | 2      |
| 5   | 76ED01150B1   | Batterie Staubschutz           | Lower dustproof sponge | 3      |
| 6   | 76ED17000     | Klammer                        | Hasp                   | 2      |
| 7   | 1202004008    | Stift                          | Rivet                  | 4      |
| 8   | 81EF02000/22  | Batteriegehäuse                | Battery cabin          | 1      |
| 9   | 0101008020    | Bolzen M8x20                   | Bolt - M8x20           | 2      |
| 10  | 0401008000    | Scheibe                        | Spring washer - 8      | 2      |
| 11  | 0301008000    | Unterlegscheibe                | Washer - 8             | 2      |
| 12  | 81EF03000     | Schutz                         | Right dustproof sponge | 1      |

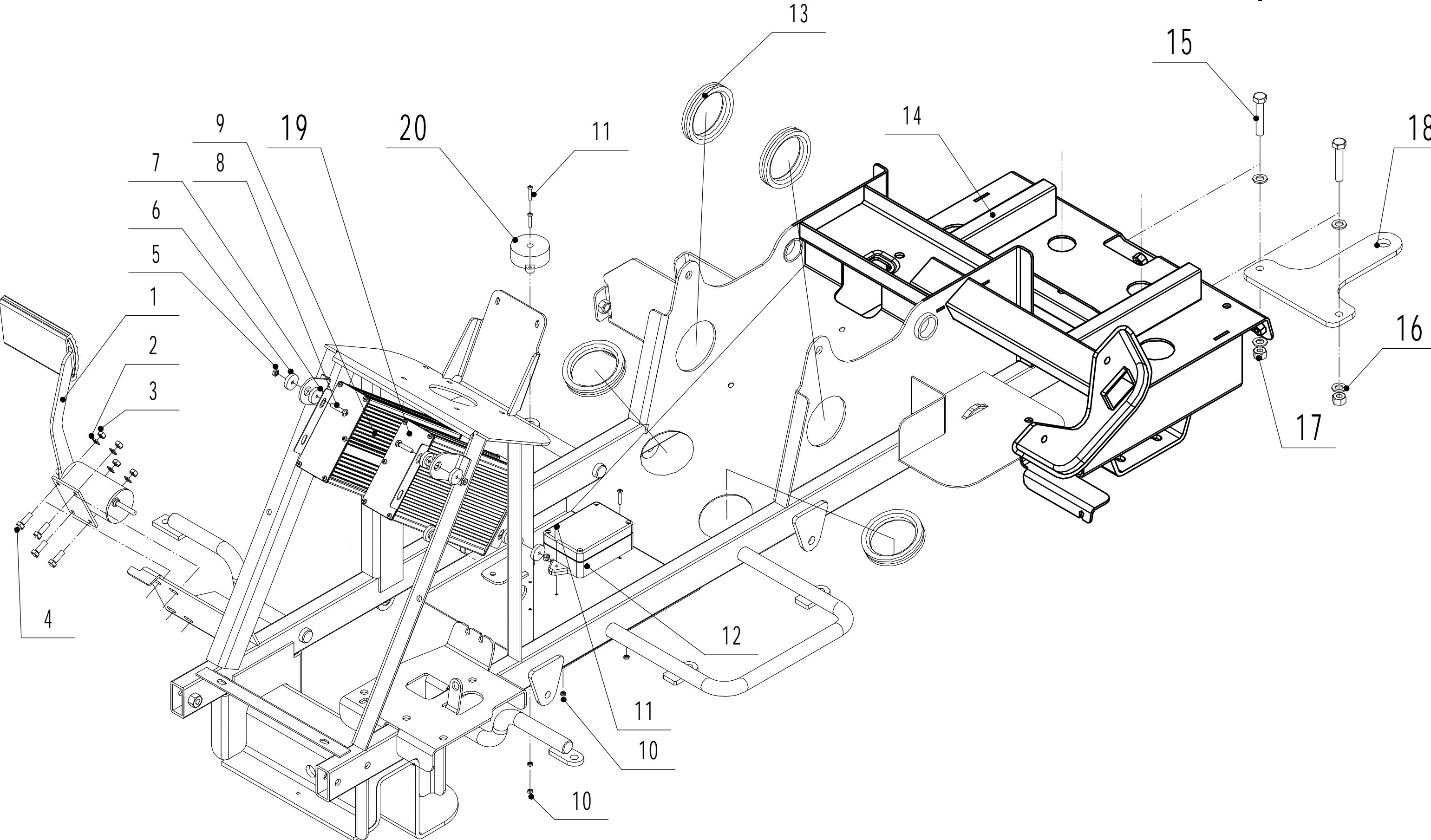
# 7: Brake part





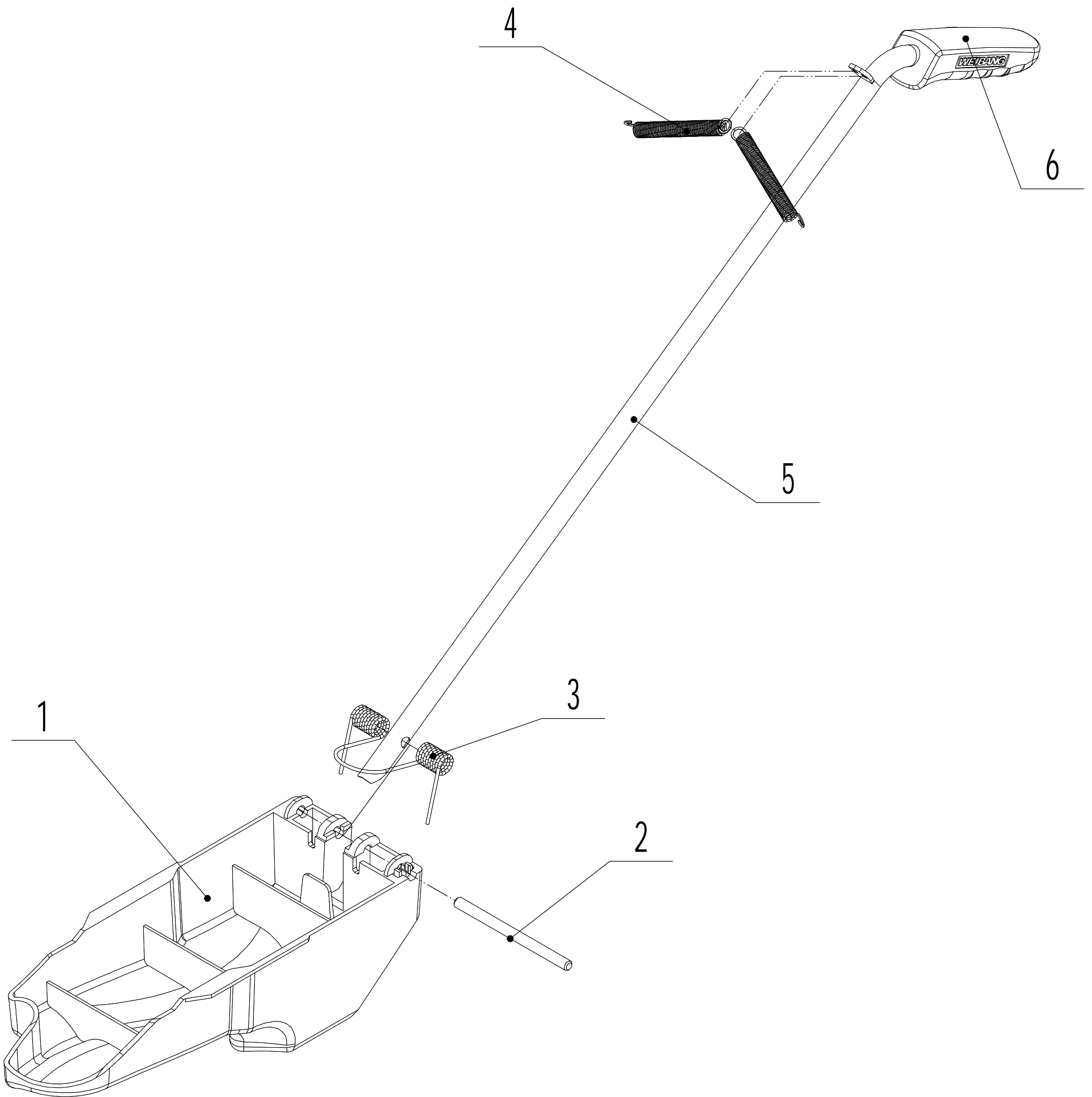
| 7 WB 81 EC Ersatzteile 2019/2020 |               |                     |                      |        |
|----------------------------------|---------------|---------------------|----------------------|--------|
| Nr.                              | Artikelnummer | Bezeichnung Deutsch | Bezeichnung Englisch | Anzahl |
| 1                                | 0202008000    | Mutter M8           | Nut - M8             | 4      |
| 2                                | 0101008035    | Bolzen 8x35         | Bolt - 8x35          | 4      |
| 3                                | 76EH01010/02  | Druckplatte         | Pressing plate       | 2      |
| 4                                | 76EH02010     | Halter              | Brake stick base     | 4      |
| 5                                | 81EG01000     | Bremskabel (rechts) | Right brake cable    | 1      |
| 6                                | 81EG02000     | Bremskabel (links)  | Left brake cable     | 1      |
| 7                                | 0301006000    | Scheibe             | Washer - 6           | 2      |
| 8                                | 1301009000    | Simmerring          | Check ring - 9       | 2      |
| 9                                | 76EH05010/02  | Feder               | Twist spring         | 1      |
| 10                               | 81EG03000/01  | Bremshalter         | Brake stick          | 1      |
| 11                               | 76EH06010     | Bremsschalter       | Brake switch         | 1      |
| 12                               | 76EH04010     | Pedal               | Padel bush           | 1      |
| 13                               | 0501P60010    | Stift               | split pin - 1.6x10   | 2      |

# 8: Chassis part



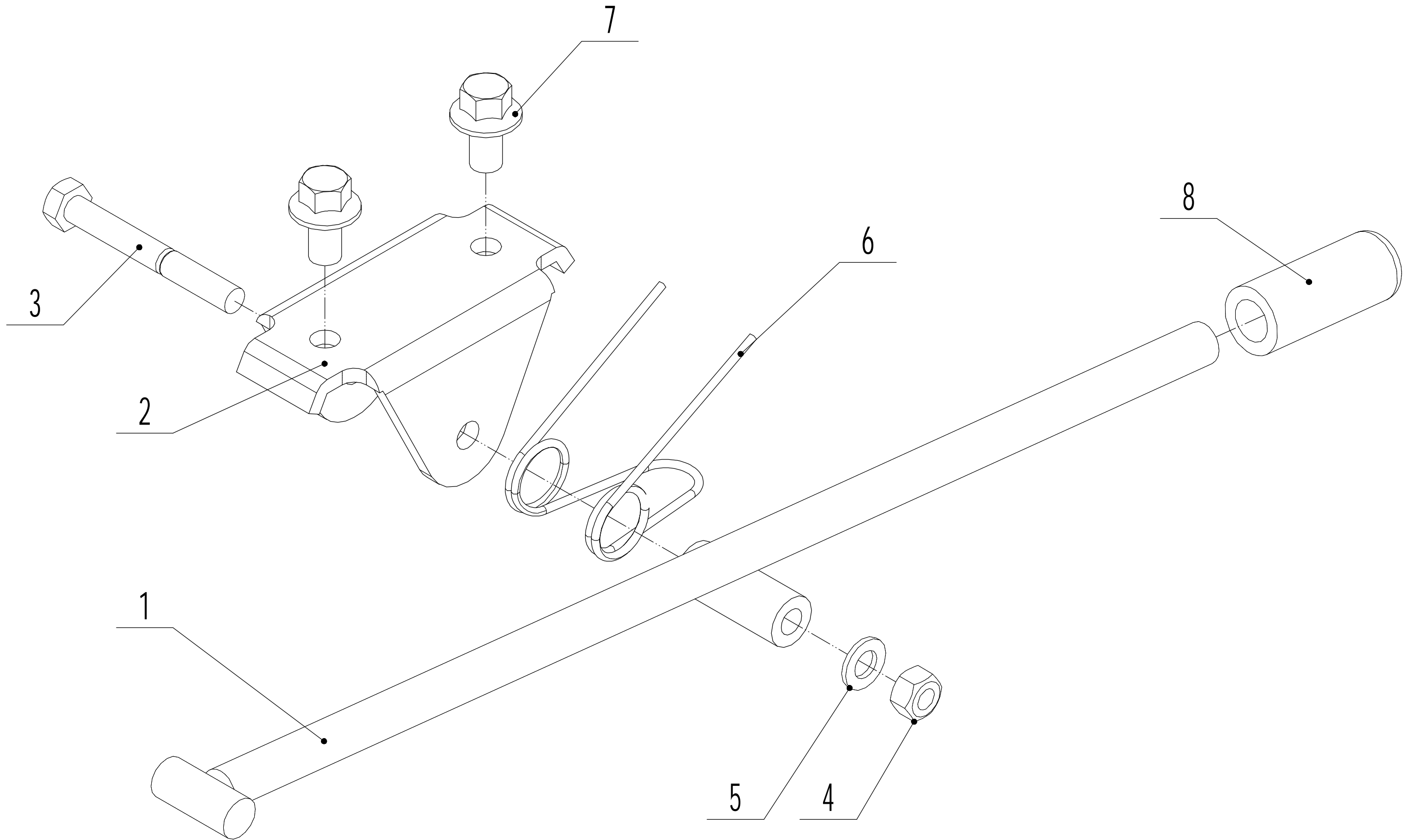
| 8   |               | WB 81 EC Ersatzteile 2019/2020 |                      |        |
|-----|---------------|--------------------------------|----------------------|--------|
| Nr. | Artikelnummer | Bezeichnung Deutsch            | Bezeichnung Englisch | Anzahl |
| 1   | 76ED01170     | Gaspedal                       | Throttle controller  | 1      |
| 2   | 0301005000    | Scheibe                        | Washer - 5           | 4      |
| 3   | 0202005000    | Mutter M5                      | Nut - M5             | 4      |
| 4   | 0101005016    | Bolzen M5x16                   | Bolt - M5x16         | 4      |
| 5   | 0202004000    | Mutter M4                      | Nut - M4             | 4      |
| 6   | 76ED06010     | Gummipropfen                   | Insulation cushion   | 4      |
| 7   | 76ED05010     | Scheibe                        | Spacer               | 6      |
| 8   | 0104004020    | Schraube M4x20                 | Screw - M4x20        | 4      |
| 9   | 81EH01000B1   | Steuergerät Messer (rechts)    | Right controller     | 1      |
| 10  | 0202003000    | Mutter M3                      | Nut - M3             | 4      |
| 11  | 0104003016    | Schraube M3x16                 | Screw - M3x16        | 4      |
| 12  | 76ED14000     | Steuergerät Licht              | Controller of light  | 1      |
| 13  | 76ED09010     | Gummipuffer                    | Rubber ring 60       | 4      |
| 14  | 81EH02000/22  | Gehäuse                        | Chassis              | 1      |
| 15  | 0101008040    | Bolzen M8x45                   | Bolt - M8x40         | 2      |
| 16  | 0301008000    | Scheibe                        | washer - 8           | 4      |
| 17  | 0202008000    | Mutter                         | Nut - 8              | 2      |
| 18  | 81EH03030/02  | Platte                         | trailer plate        | 1      |
| 19  | 81EH03040B1   | Steuergerät Messer (links)     | Left controller      | 1      |
| 20  | 76ED18000     | Signalgeber                    | Horn                 | 1      |

# 9: Mulching plug part



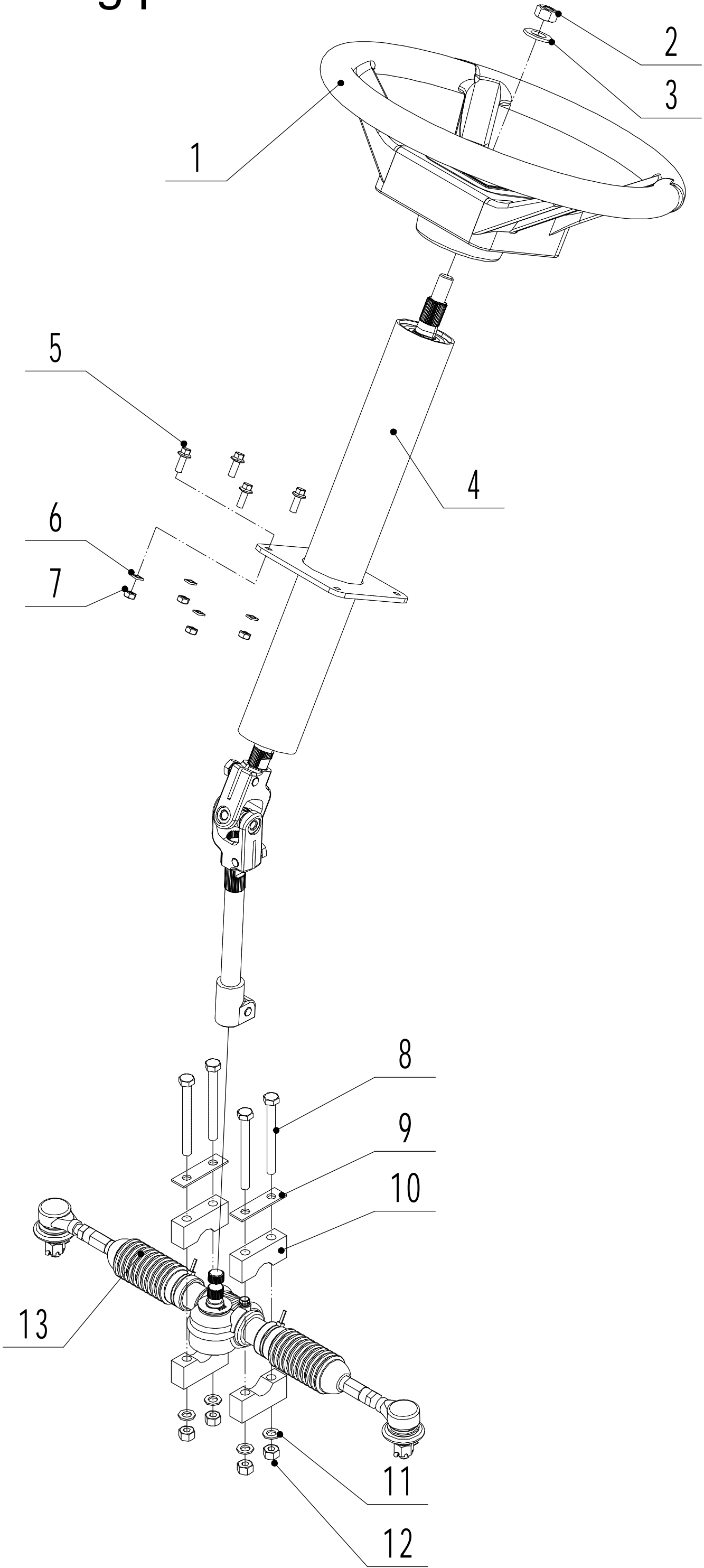
| 9   | WB 81 EC Ersatzteile 2019/2020 |                     |                         |        |
|-----|--------------------------------|---------------------|-------------------------|--------|
| Nr. | Artikelnummer                  | Bezeichnung Deutsch | Bezeichnung Englisch    | Anzahl |
| 1   | 81EI06000                      | Mulchstopfen        | Mulching plug           | 1      |
| 2   | 81EI05000/02                   | Stift               | Pin axis                | 1      |
| 3   | 81EI04000/02                   | Feder               | Mulching plug spring    | 1      |
| 4   | 81EI03000/02                   | Feder               | Pull spring             | 2      |
| 5   | 81EI01000/22                   | Mulchstange         | Mulching plug grip      | 1      |
| 6   | 81EI07000                      | Mulchgriff          | Mulching plug grip bush | 1      |

# 10: Park component



| 10  | WB 81 EC Ersatzteile 2019/2020 |                     |                      |        |
|-----|--------------------------------|---------------------|----------------------|--------|
| Nr. | Artikelnummer                  | Bezeichnung Deutsch | Bezeichnung Englisch | Anzahl |
| 1   | 81EJ01000/02                   | Stange              | Park grip            | 1      |
| 2   | 81EJ02000/02                   | Halter              | Park grip bracket    | 1      |
| 3   | 0101005040                     | Bolzen M5x40        | Bolt - M5x40         | 1      |
| 4   | 0202005000                     | Mutter M5           | Nut - M5             | 1      |
| 5   | 0301005000                     | Scheibe             | Washer - 5           | 1      |
| 6   | 81EJ03000/02                   | Feder               | Twist spring         | 1      |
| 7   | 0102006008                     | Bolzen M6x8         | Bolt - M6x8          | 2      |
| 8   | 81EJ04000                      | Gummischutz         | Park grip bush       | 1      |

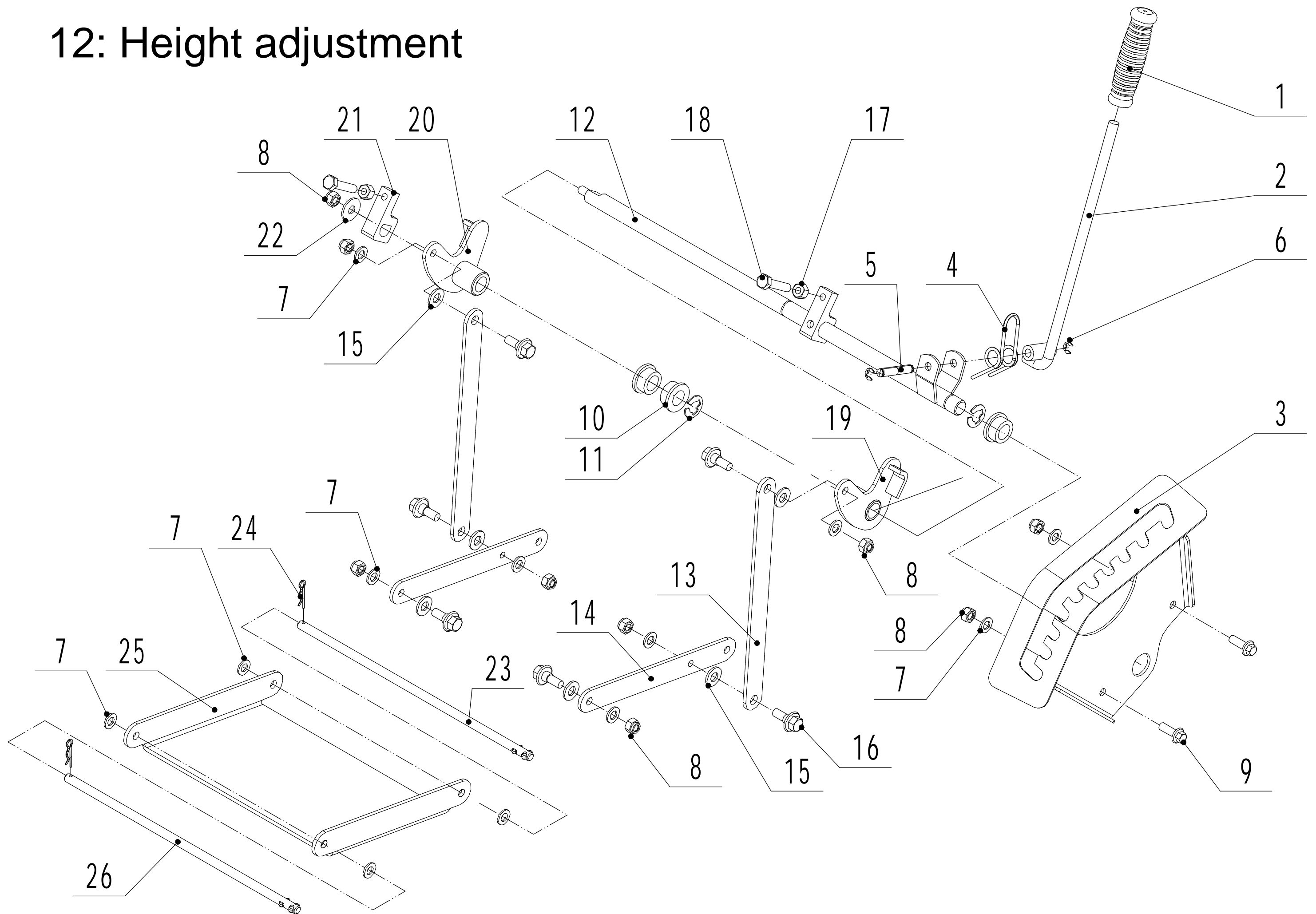
# 11: Steering part





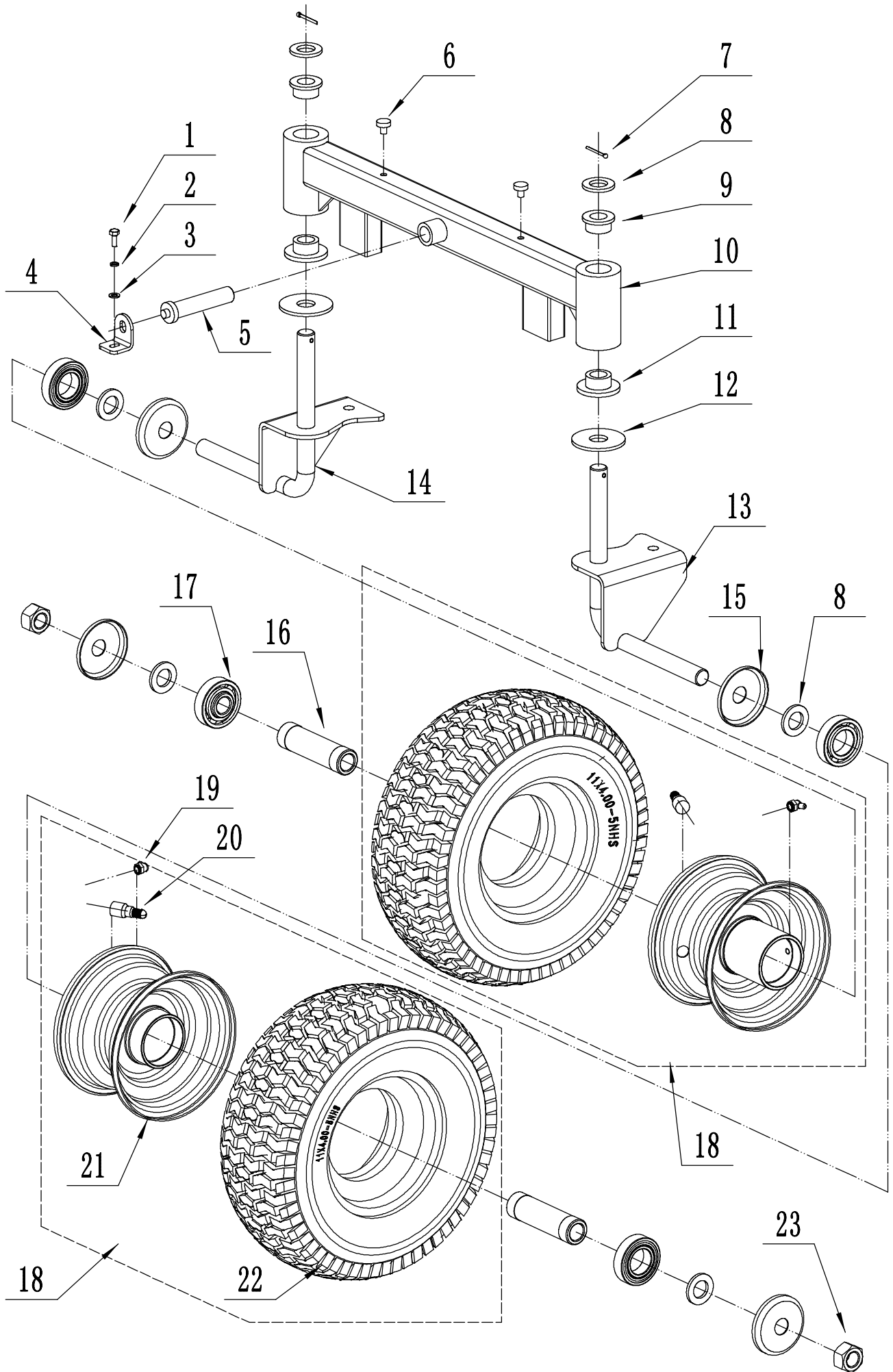
| 11  |               | WB 81 EC Ersatzteile 2019/2020 |                        |        |
|-----|---------------|--------------------------------|------------------------|--------|
| Nr. | Artikelnummer | Bezeichnung Deutsch            | Bezeichnung Englisch   | Anzahl |
| 1   | 76EA01000B1   | Lenkrad                        | Steering Wheel         | 1      |
| 2   | 0202012000    | Mutter M12                     | Nut - M12              | 1      |
| 3   | 0301012000    | Scheibe                        | Washer - 12            | 1      |
| 4   | 81EK01000     | Lenkgestänge                   | Steering base assembly | 1      |
| 5   | 0102006020    | Bolzen M6x16                   | Bolt - M6x20           | 4      |
| 6   | 0301006000    | Scheibe                        | Washer - 6             | 4      |
| 7   | 0202006000    | Mutter M6                      | Nut - M6               | 4      |
| 8   | 0101008080    | Bolzen M8x80                   | Bolt - M8x80           | 4      |
| 9   | 76EA06010/02  | Druckplatte                    | Pressing plate         | 2      |
| 10  | 76EA07010     | Halterung                      | Steering gear base     | 4      |
| 11  | 0301008000    | Scheibe                        | Washer - 8             | 4      |
| 12  | 0202008000    | Mutter                         | Nut - 8                | 4      |
| 13  | 76EL08000     | Lenkachse (vorne)              | Steering gear          | 1      |

# 12: Height adjustment



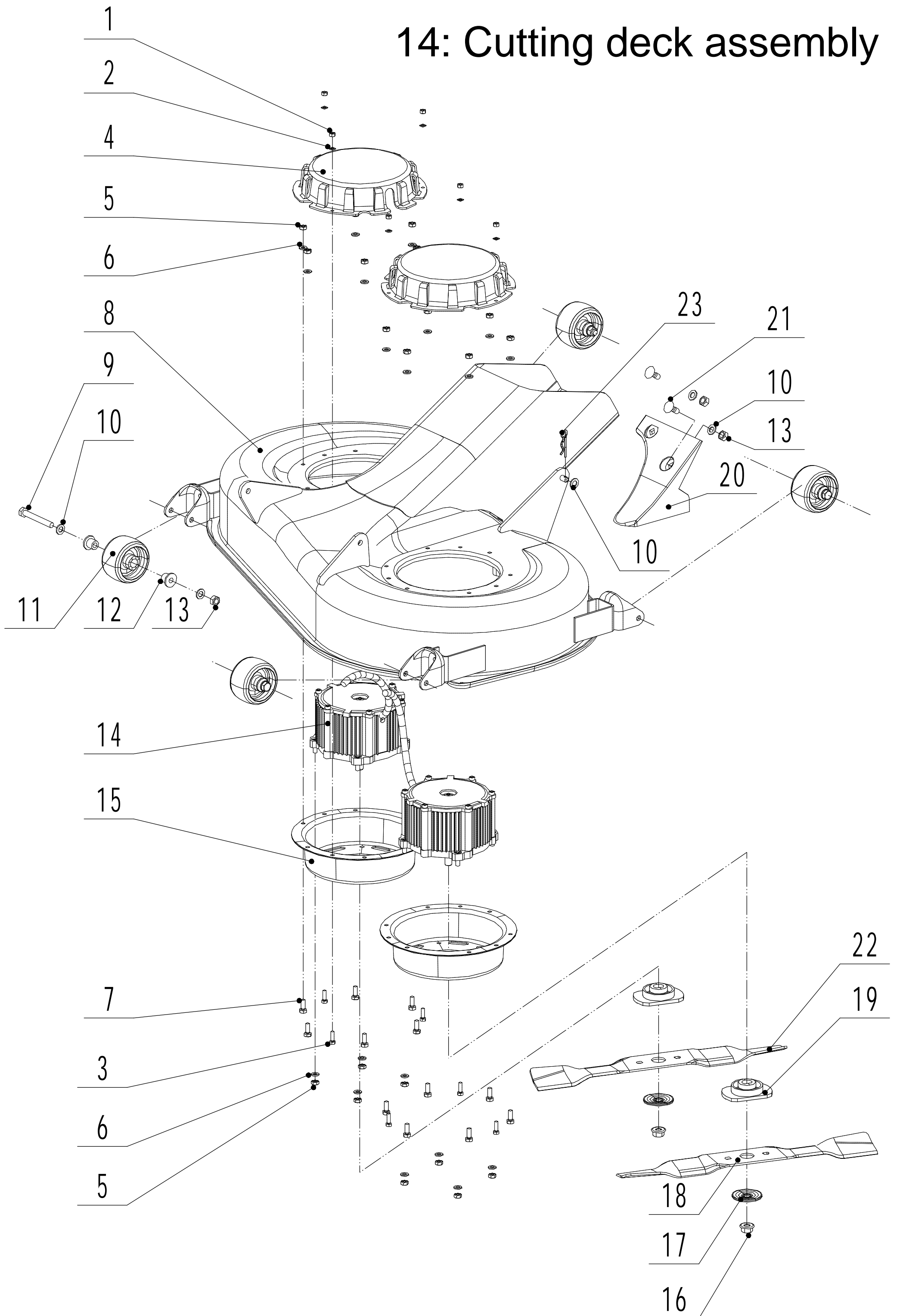
| 12  |               | WB 81 EC Ersatzteile 2019/2020 |                      |        |
|-----|---------------|--------------------------------|----------------------|--------|
| Nr. | Artikelnummer | Bezeichnung Deutsch            | Bezeichnung Englisch | Anzahl |
| 1   | 76EG11010     | Griff                          | Adjustment lever     | 1      |
| 2   | 81EL01000/01  | Höhenverstellhebel             | Adjustment handle    | 1      |
| 3   | 81EL02000/01  | Höhenverstellsegment           | Graduator            | 1      |
| 4   | 76EG13010/02  | Feder                          | Adjustment spring    | 1      |
| 5   | 76EG14010/02  | Stift                          | Pin axis             | 1      |
| 6   | 1301006000    | Simmerring                     | Check ring - 6       | 2      |
| 7   | 0301008000    | Scheibe                        | Washer - 8           | 12     |
| 8   | 0202008000    | Mutter M8                      | Nut - M8             | 11     |
| 9   | 0102008020    | Bolzen M8x20                   | Bolt - M8x20         | 2      |
| 10  | 76EG01010     | Lager                          | Adjustment rod bush  | 3      |
| 11  | 1301012000    | Simmerring                     | Check ring - 12      | 2      |
| 12  | 81EL03000/02  | Stange                         | Adjustment rod       | 1      |
| 13  | 81EL04000/02  | Platte                         | Pull Stick           | 2      |
| 14  | 81EL05000/02  | Platte                         | Back swing stick     | 2      |
| 15  | 76EC04010     | Nylonscheibe                   | Nylon washer         | 4      |
| 16  | 76EC03010/02  | Bolzen                         | Stage bolt           | 6      |
| 17  | 0201008000    | Mutter M8                      | Nut - M8             | 2      |
| 18  | 0101008035    | Bolzen M8x35                   | Bolt - M8x35         | 2      |
| 19  | 81EL06000/02  | Halter (links)                 | Left pull arm        | 1      |
| 20  | 81EL07000/02  | Halter (rechts)                | Right pull arm       | 1      |
| 21  | 76EG08010/02  | Platte                         | Limit block          | 1      |
| 22  | 0302008000    | Scheibe                        | Big washer - 8       | 1      |
| 23  | 81EL08000/02  | Stange                         | Pin axis B           | 1      |
| 24  | 5320333010    | Ring                           | Check Ring           | 2      |
| 25  | 81EL09000/22  | Gestell                        | Front swing frame    | 1      |
| 26  | 81EL10000/02  | Stange                         | Pin axis A           | 1      |

# 13 Front wheel



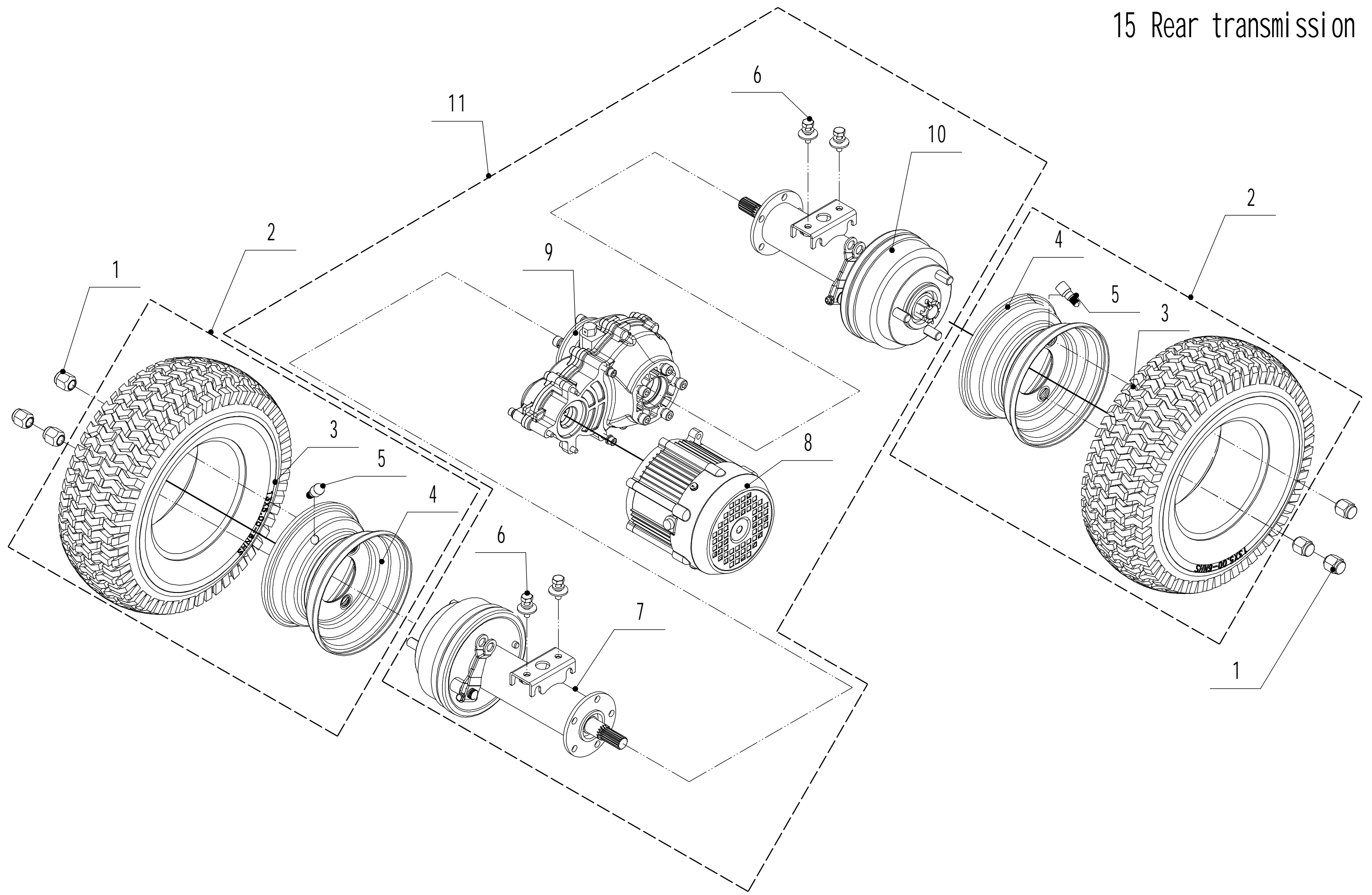
| 13  |                | WB 81 EC Ersatzteile 2019/2020 |                                 |        |
|-----|----------------|--------------------------------|---------------------------------|--------|
| Nr. | Artikelnummer  | Bezeichnung Deutsch            | Bezeichnung Englisch            | Anzahl |
| 1   | 0101005012     | Bolzen 5x12                    | Bolt - 5*12                     | 1      |
| 2   | 0401005000     | Scheibe                        | Spring washer - 5               | 1      |
| 3   | 0301005000     | Scheibe                        | Washer - 5                      | 1      |
| 4   | 76EJ10010/02   | Halter                         | Limit plate                     | 1      |
| 5   | 76EJ01010/02   | Stange                         | Pin Axis of front wheel bracket | 1      |
| 6   | 76EJ11010      | Propfen                        | Cushion                         | 2      |
| 7   | 0501003022     | Splint                         | Check ring                      | 2      |
| 8   | 0301016000     | Scheibe                        | Washer - 16                     | 6      |
| 9   | 76EG01010      | Propfen                        | Rubber bush                     | 2      |
| 10  | 76EJ03000B1/22 | Radhalterung                   | Front wheel hanging beam        | 1      |
| 11  | 76EJ04010      | Stopfen                        | Rubber bush                     | 2      |
| 12  | 0302016000     | Scheibe                        | Big washer                      | 2      |
| 13  | 76EJ05000B1/01 | Radhalter (links)              | Left wheel axis                 | 1      |
| 14  | 76EJ06000B1/01 | Radhalter (rechts)             | Right wheel axis                | 1      |
| 15  | 76EJ09040/02   | Staubschutz                    | Dust-proof cover                | 4      |
| 16  | 76EJ08010/02   | Buchse                         | Axis bush                       | 2      |
| 17  | 6005/2RS       | Kugellager                     | Bearing                         | 4      |
| 18  | 76ELZ011       | Rad inkl. Felge                | Wheel                           | 2      |
| 19  | 2501006000     | Schmiernippel                  | Oil cup                         | 2      |
| 20  | 76EI08000      | Luftdüse                       | Air tap                         | 2      |
| 21  | 76EJ09000/22   | Felge                          | Wheel hub                       | 2      |
| 22  | ERLT011        | Rad                            | Tire                            | 2      |
| 23  | 0202016000     | Mutter M16                     | Nut - M16                       | 2      |

# 14: Cutting deck assembly



| 14  |               | WB 81 EC Ersatzteile 2019/2020 |                         |        |
|-----|---------------|--------------------------------|-------------------------|--------|
| Nr. | Artikelnummer | Bezeichnung Deutsch            | Bezeichnung Englisch    | Anzahl |
| 1   | 0202005000    | Mutter M5                      | Nut - M5                | 6      |
| 2   | 0301005000    | Scheibe                        | Washer - 5              | 6      |
| 3   | 0101005016    | Bolzen M5x16                   | Bolt - M5x16            | 6      |
| 4   | 76EF01010     | Motorschutz                    | Engine cover            | 2      |
| 5   | 0202006000    | Mutter M6                      | Nut - M6                | 20     |
| 6   | 0301006000    | Scheibe                        | Washer - 6              | 20     |
| 7   | 0101006016    | Bolzen M6x16                   | Bolt - M6x16            | 12     |
| 8   | 81EN01000/34  | Mähwerkgehäuse                 | Cutting deck            | 1      |
| 9   | 0101008065    | Bolzen M8x65                   | Bolt - M8x65            | 4      |
| 10  | 0301008000    | Scheibe                        | Washer - 8              | 12     |
| 11  | EM02000003    | Laufrolle                      | Universal wheel         | 4      |
| 12  | EM02000002    | Kugellager                     | Universal wheel bearing | 8      |
| 13  | 0202008000    | Mutter M8                      | Nut - M8                | 6      |
| 14  | 76EN10010B1   | Elektromotor (Messer)          | Cutting Motor           | 2      |
| 15  | 76EF11010/34  | Motorhalter                    | Motor base              | 2      |
| 16  | 0204010000    | Mutter M10                     | Nut - M10               | 2      |
| 17  | 5310406010/04 | Messerscheibe                  | Dish wash               | 2      |
| 18  | 81EF13020/32  | Messer (links)                 | Left blade              | 1      |
| 19  | 76EF12010     | Messerhalter                   | Adaptor                 | 2      |
| 20  | 81EN02000     | Deflektor                      | Grass deflector         | 1      |
| 21  | 0107008020    | Bolzen M8x20                   | Bolt - M8x20            | 2      |
| 22  | 81EF13021/32  | Messer (rechts)                | Right blade             | 1      |
| 23  | 5320333010    | Ring                           | Check Ring              | 2      |

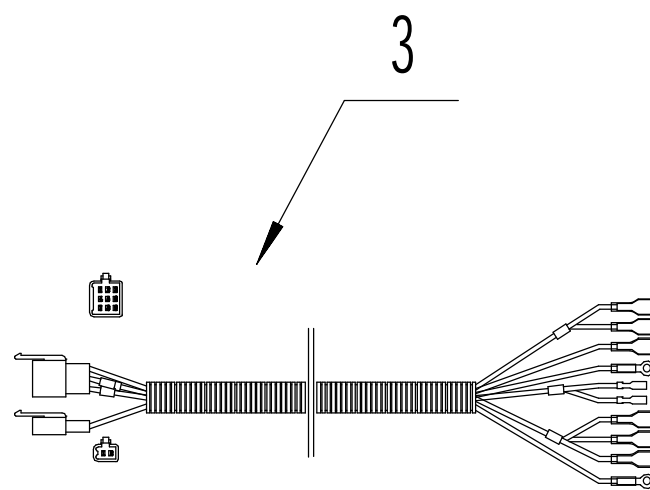
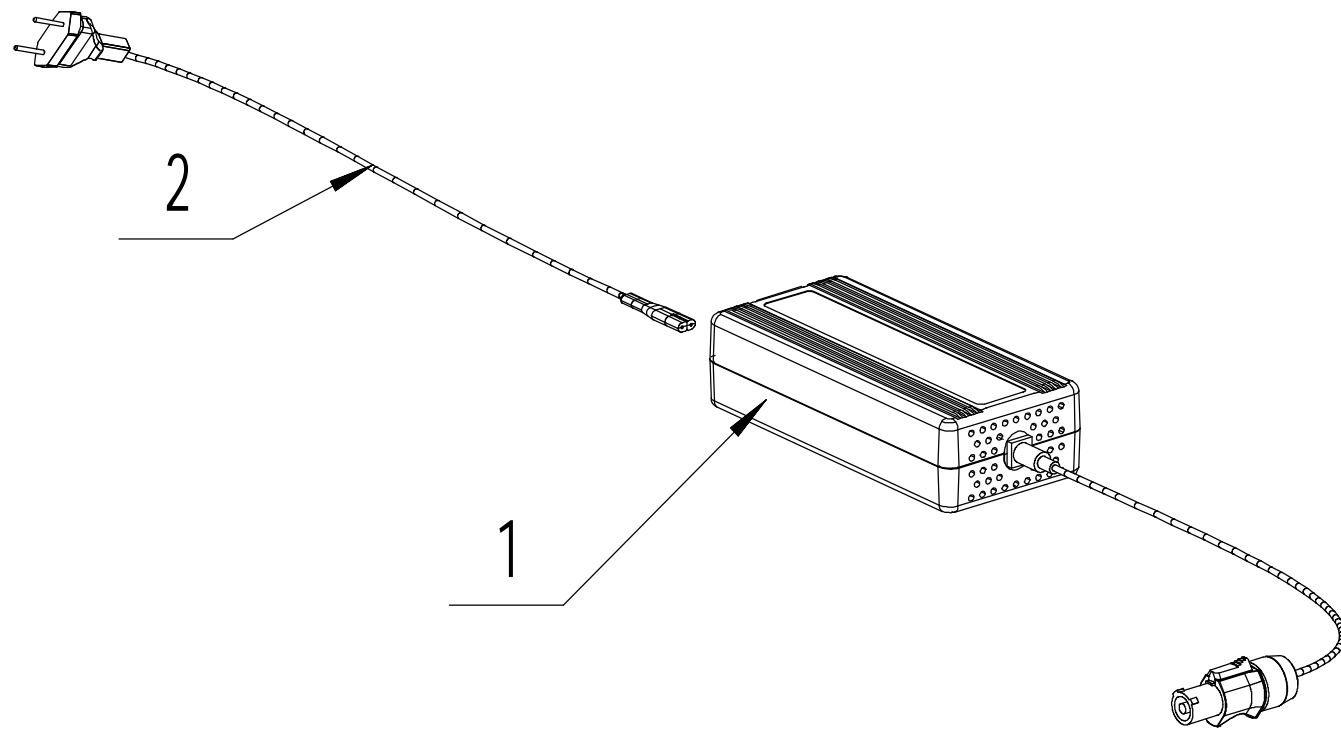
15 Rear transmission





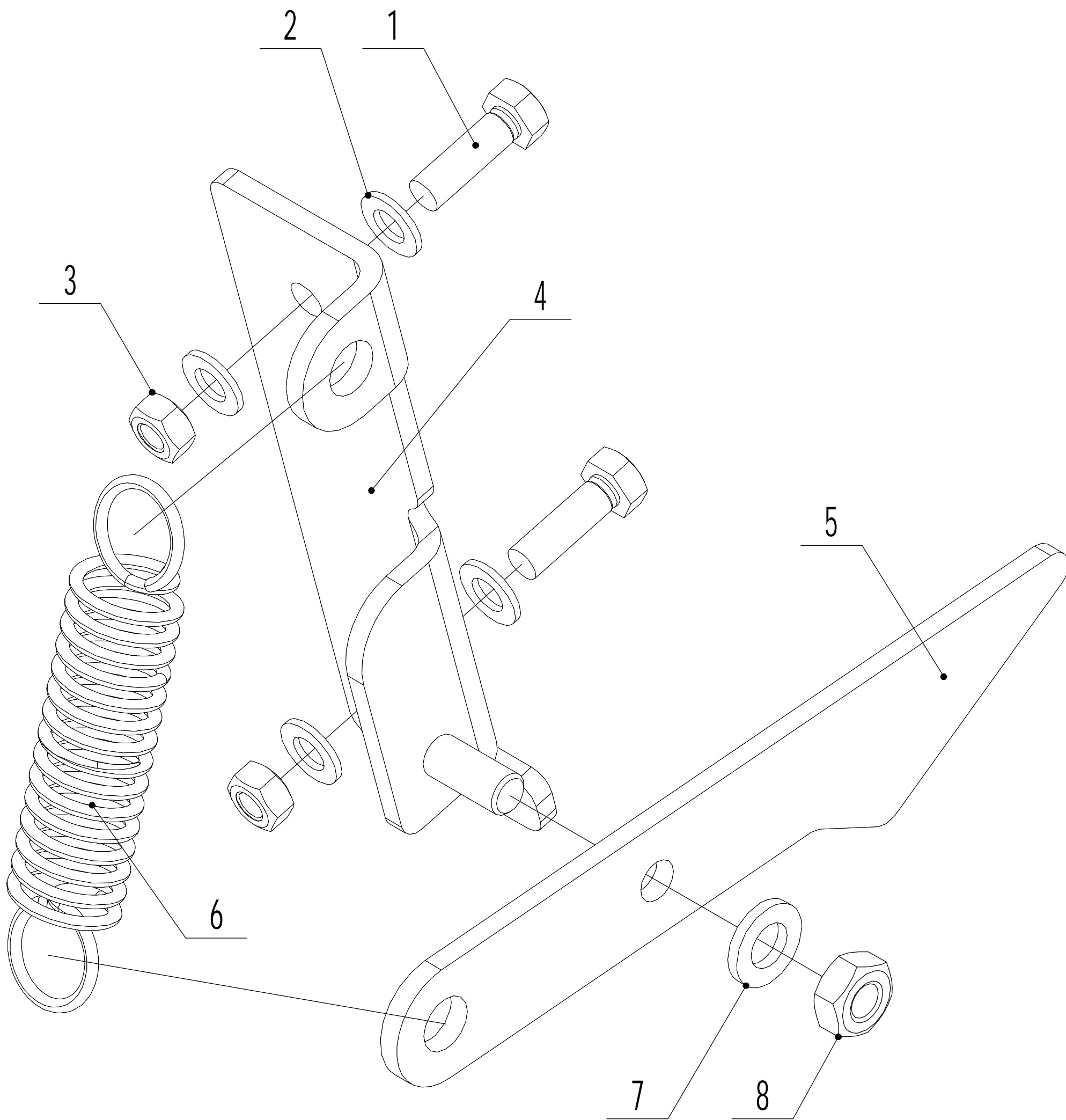
| 15  |               | WB 81 EC Ersatzteile 2019/2020 |                            |        |
|-----|---------------|--------------------------------|----------------------------|--------|
| Nr. | Artikelnummer | Bezeichnung Deutsch            | Bezeichnung Englisch       | Anzahl |
| 1   | 0215012000    | Radmutter                      | Nut                        | 6      |
| 2   | 76ELZ013      | Hinterrad (komplett)           | Wheel                      | 2      |
| 3   | ERLT013       | Rad                            | Tire                       | 2      |
| 4   | 76EI01000/22  | Felge                          | Wheel hub                  | 2      |
| 5   | 76EI08000     | Luftdüse                       | Air tap                    | 2      |
| 6   | 0118008025    | Bolzen M8x25                   | Combined bolt - M8*25      | 4      |
| 7   | 76EI14000     | Radhalter (links)              | Left shaft assembly        | 1      |
| 8   | 76EN07020B1   | Antriebsmotor                  | Motor                      | 1      |
| 9   | 76EI05010     | Getriebe                       | Gearbox                    | 1      |
| 10  | 76EI15000     | Radhalter (rechts)             | Right shaft assembly       | 1      |
| 11  | 76EI16000     | Antrieb (komplett)             | Rear transmission assembly | 1      |

# 16: Charger and cables



| 16  | WB 81 EC Ersatzteile 2019/2020 |                         |                            |        |
|-----|--------------------------------|-------------------------|----------------------------|--------|
| Nr. | Artikelnummer                  | Bezeichnung Deutsch     | Bezeichnung Englisch       | Anzahl |
| 1   | 81EP02000                      | Ladegerät               | Charger                    | 1      |
| 2   | 76EK02010                      | Ladekabel (EU Standard) | Charger wire (EU Standard) | 1      |
| 3   | 81EP01000                      | Kabelbaum (komplett)    | Cables and cards           | 1      |

# 17: Grass catcher hook



| 17  | WB 81 EC Ersatzteile 2019/2020 |                     |                      |        |
|-----|--------------------------------|---------------------|----------------------|--------|
| Nr. | Artikelnummer                  | Bezeichnung Deutsch | Bezeichnung Englisch | Anzahl |
| 1   | 0101005016                     | Bolzen M5x16        | Bolt - M5x16         | 2      |
| 2   | 0301005000                     | Scheibe             | Washer - 5           | 4      |
| 3   | 0202005000                     | Mutter M5           | Nut - M5             | 2      |
| 4   | 81EQ01000/02                   | Halter              | Hook bracket         | 1      |
| 5   | 81EQ02000/02                   | Halter              | Frame hook           | 1      |
| 6   | 4820114010                     | Feder               | Pull spring          | 1      |
| 7   | 0301006000                     | Scheibe             | Washer - 6           | 1      |
| 8   | 0202006000                     | Mutter M6           | Nut - M6             | 1      |