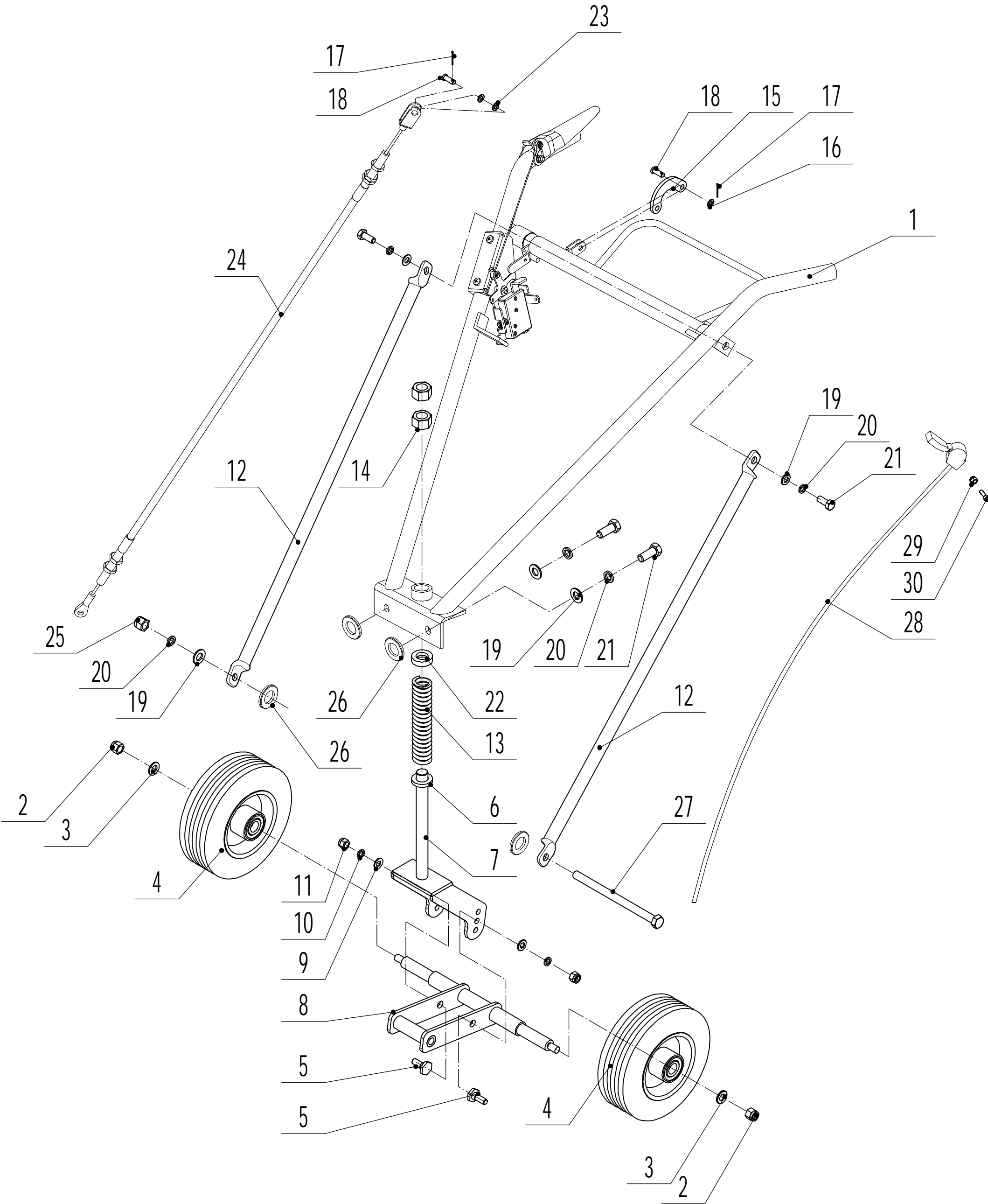
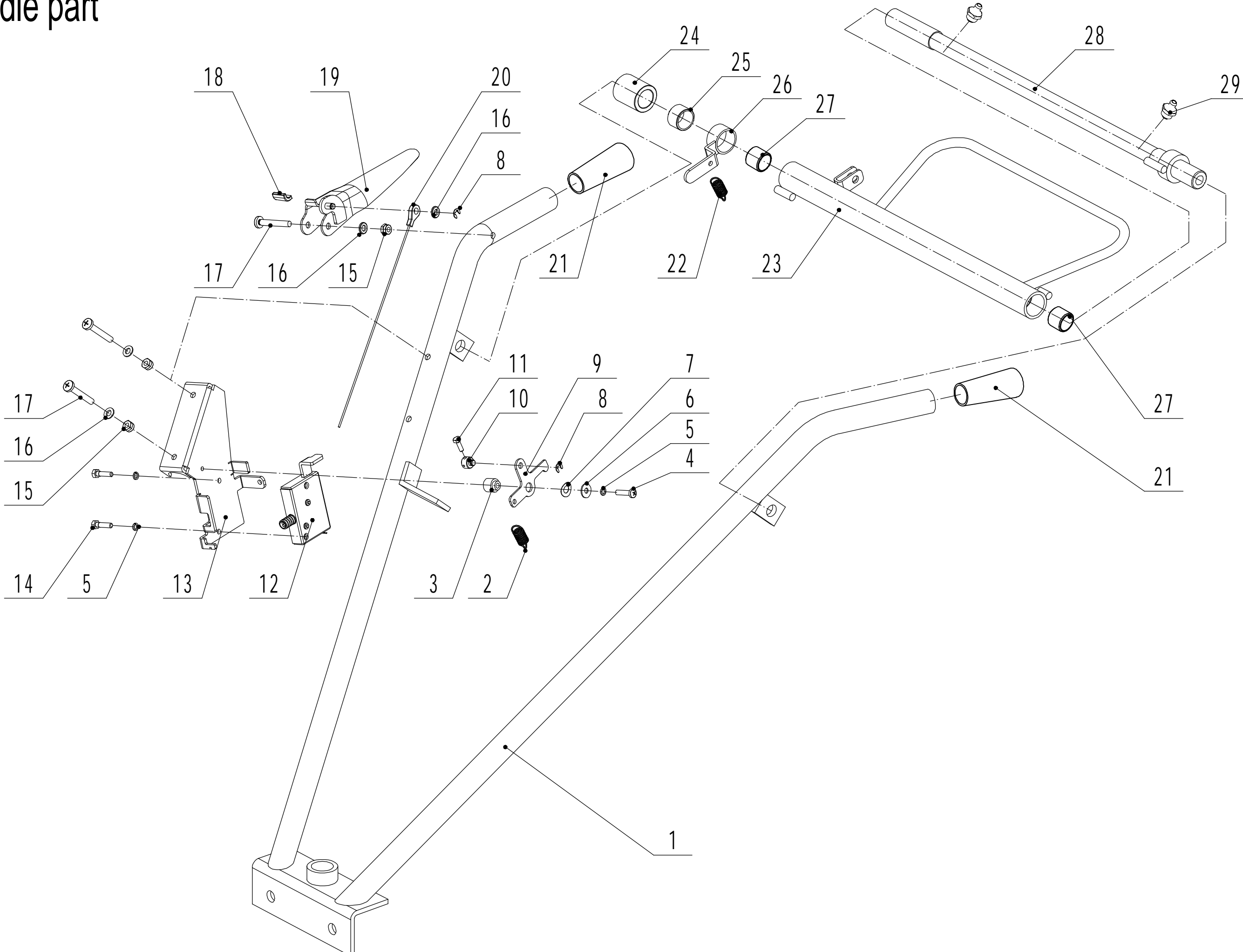


1 Handle and controls



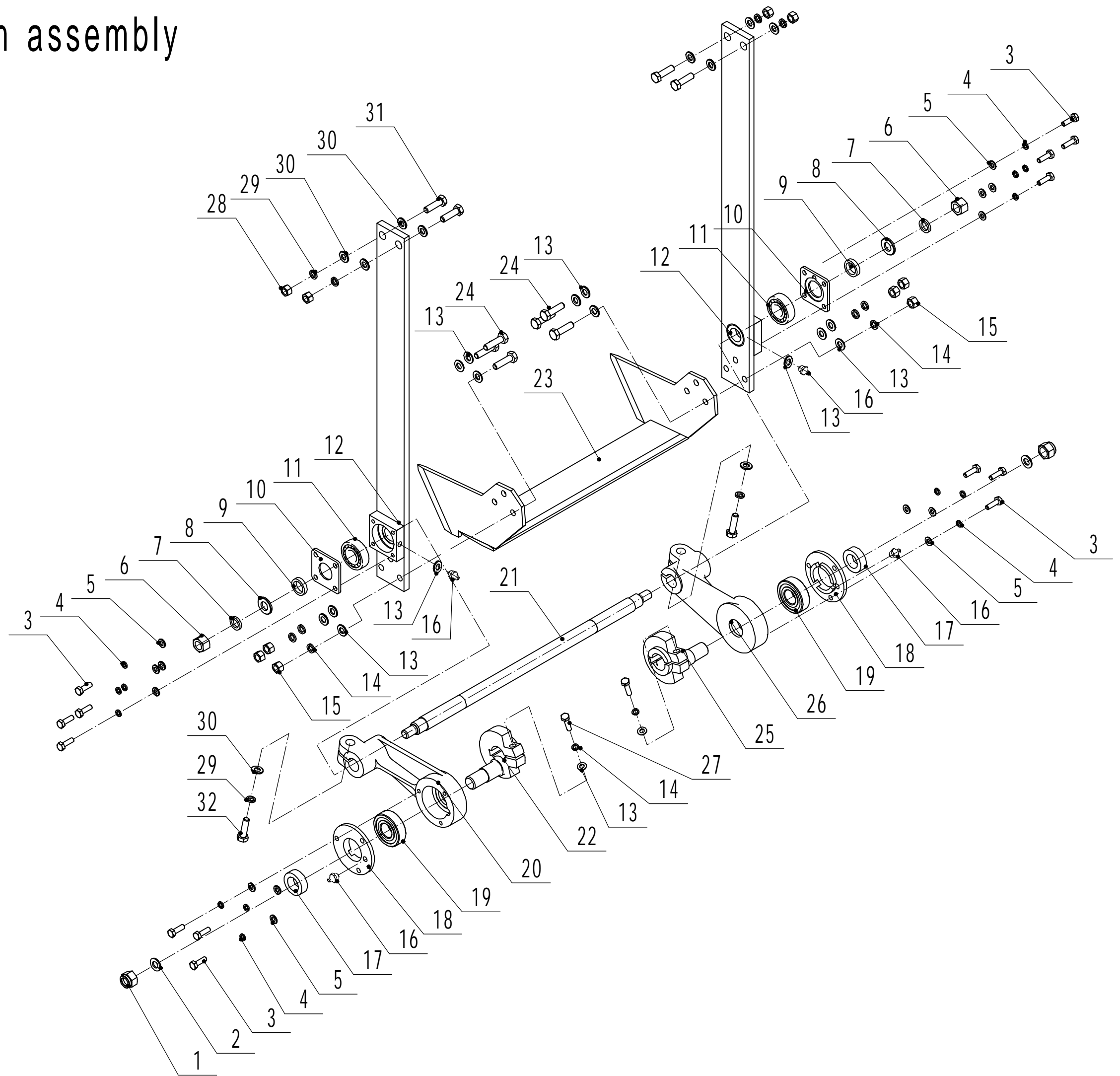
Ersatzteilliste Zeichnung Nummer 1		WB SC 409 H		2019
Nummer	Ersatzteilnummer	Deutsche Bezeichnung	Englische Bezeichnung	Menge
1	4SC1300010C	Holm	Handle	1
2	0202012000	Mutter	Nut - M12	2
3	0302012000	Scheibe	Washer - 12	2
4	4SC5400010	Hinterrad	rear wheel assembly	2
5	4SC1101060/03	Bolzen	bolt	2
6	4SC1101080/03	Abstandshalter	spacer	1
7	4SC1101010/22	Halter	bracket	1
8	4SC1102020/22	Radhalter	wheel bracket	1
9	0301010000	Scheibe	spacer	2
10	0401010000	Federscheibe	spring washer	2
11	0201010000	Mutter	nut - M10	2
12	4SC1200010/22	Stange	rod	2
13	4SC1103010	Feder	spring	1
14	0201020000	Mutter	nut - M20	2
15	4SC1303010/03	Verbindungsstück	connector	1
16	0301008000	Abstangshalter	spacer	1
17	0501003022	Sicherungsstift	cotter pin	2
18	0801008020	Stift	pin	2
19	0301012000	Scheibe	spacer	5
20	0401012000	Federscheibe	spring washer	5
21	0101012030	Bolzen	bolt	4
22	4SC1101030/03	Scheibe	spacer	1
23	4510117010	Nylonscheibe	nylon spacer	2
24	4SC3300010	Kupplungskabel	Clutch Cable	1
25	0201012000	Mutter	nut	1
26	LSP3301010	Scheibe	spacer	4
27	0101012180	Bolzen	bolt	1
28	4SC5310010	Gaszug	throttle cable	1
29	0202005000	Mutter	Nut - M5	1
30	0104005025	Schraube	Screw - M5x25	1

1.1 Handle part



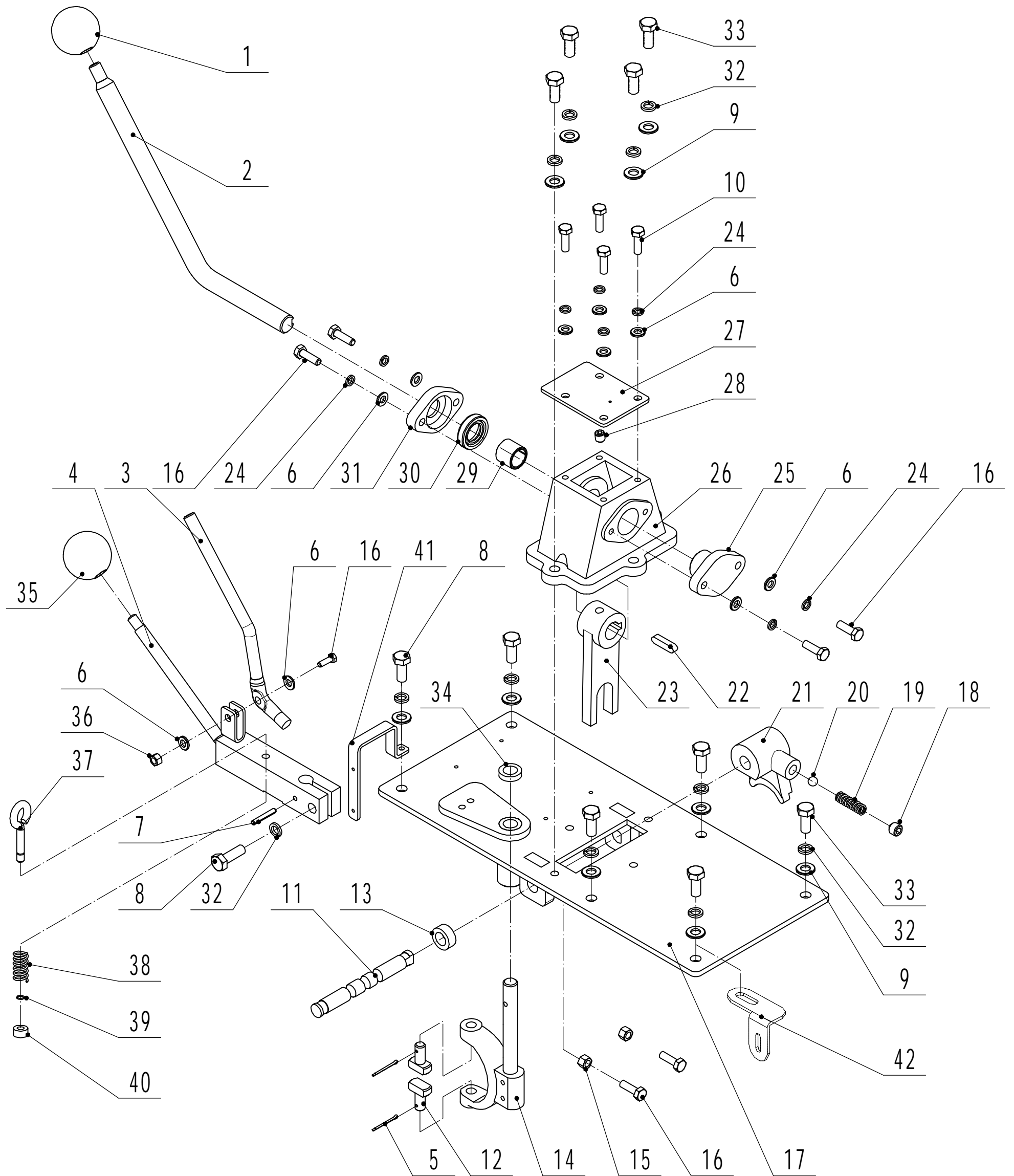
Ersatzteilliste Zeichnung Nummer 1.1		WB SC 409 H		2019
Nummer	Ersatzteilnummer	Deutsche Bezeichnung	Englische Bezeichnung	Menge
1	4SC1301010C/22	Holm	handle	1
2	4SC1307010C	Feder	spring	1
3	4SC1313010C	Buchse	supporting bush	1
4	0104005020	Schraube	screw - M5x20	1
5	0401005000	Federscheibe	spring washer 5	3
6	0302005000	Scheibe	washer - 5	1
7	0304010000	Scheibe	wave washer - 10	1
8	1301005000	Scherungsring	check ring	2
9	4SC1308010C	Platte	pressing plate	1
10	4SC1309010C	Verbindungsstück	binding post	1
11	0101004012	Bolzen	bolt - M4x12	1
12	4SC1306010C	Schalter	switch	1
13	4SC1305010C	Platte	fixing plate	1
14	0101005020	Bolzen	bolt - M5x20	2
15	0202006000	Mutter	nut - M6	3
16	0301006000	Scheibe	washer - 6	4
17	0104006040	Schraube	screw - M6x40	3
18	SW100A01000004	Griffschutz	handle sheath	1
19	4SC1304010C	Hebel	hand lever	1
20	4SC1312010C	Schaltekabel	flameout cable	1
21	45A0323010	Griffschutz	grip sheath	2
22	4SC1311010C	Feder	spring	1
23	4SC1302020C	Kupplungshebel	clutch lever	1
24	4SC1302030C	Hülse	partition	1
25	4SC1314010C	Buchse	nylon bush	1
26	4SC1310010C	Druckplatte	pressing plate	1
27	Z122223010	Nylonbuchse	nylon bush	2
28	4SC1302040	Kupplungsstange	shaft of clutch lever	1
29	4SC0203051	Ölkappe	oil cup	2

2 Blade arm assembly



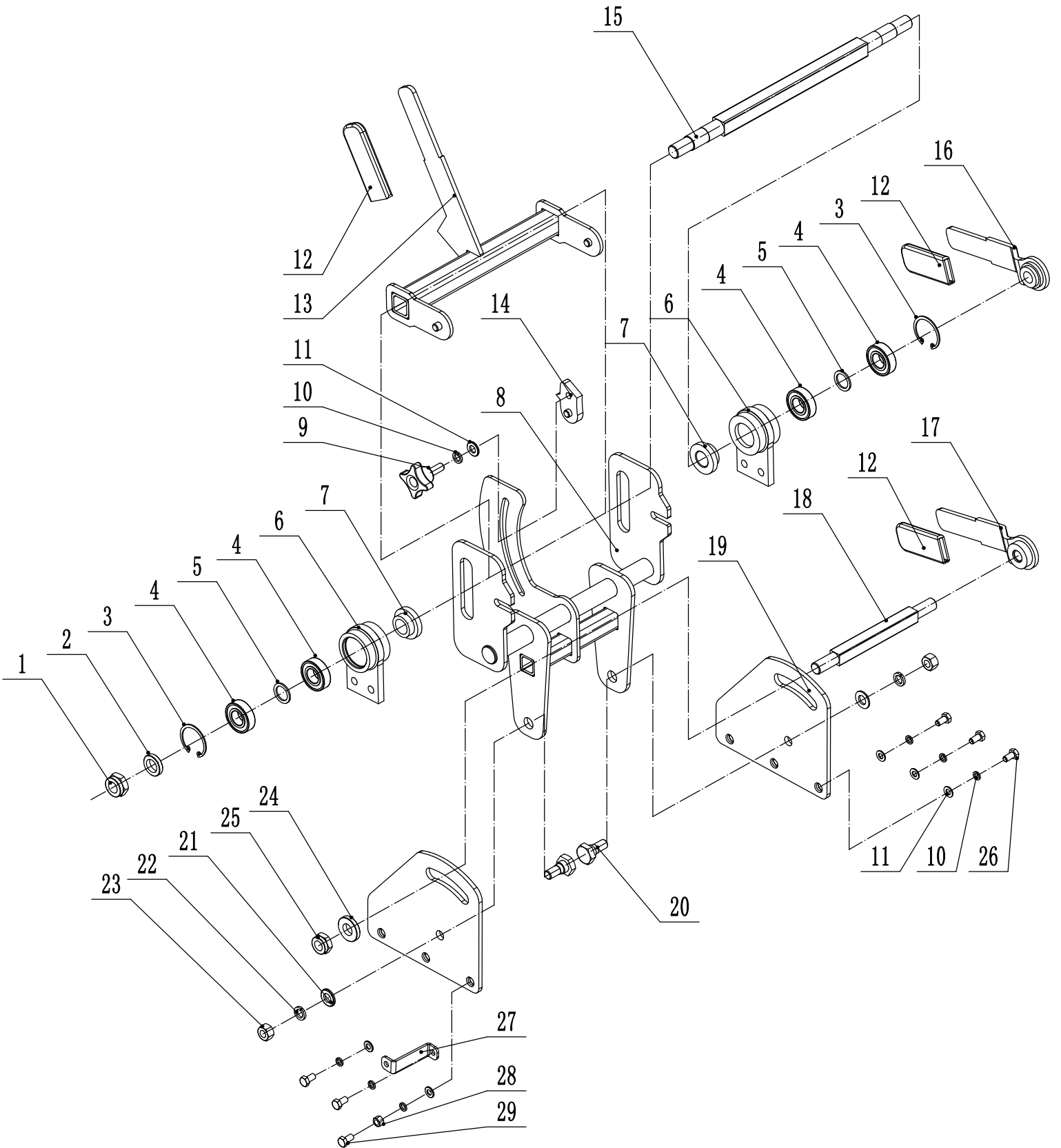
Ersatzteilliste Zeichnung Nummer 2		WB SC 409 H		2019
Nummer	Ersatzteilnummer	Deutsche Bezeichnung	Englische Bezeichnung	Menge
1	0202018001	Mutter	Lock Nut	2
2	0301018000	Abstandshalter	Spacer	2
3	0101006020	Bolzen	Bolt	14
4	0401006000	Federscheibe	Spring Washer	14
5	0301006000	Abstandshalter	Spacer	14
6	02001012000	Mutter	Nut	2
7	0401012000	Federscheibe	Spring Washer	2
8	0301012000	Scheibe	Spacer	2
9	4SC0503010-03	Abstandshalter	Spacer	2
10	4SC0502010-22	Abdeckung	Cover	2
11	1203ATN	Lager	Bearing	2
12	4SC0501010-22	Messerarm	Blade Arm	2
13	0301008000	Scheibe	Spacer	16
14	0401008000	Federscheibe	Spring Washer	8
15	0201008000	Mutter	Nut	6
16	2501008001	Stopfen	Grease Nozzle	4
17	4SC2200040-03	Abstandshalter	Spacer	2
18	4SC2200030-22	Abdeckung	Cover	2
19	6204-2Z	Lager	Bearing	2
20	4SC2200021-22	Verbindungsstange links	Left Connecting Rod	1
21	4SC2100010-03	Spindel	Spindle	1
22	4SC0700010-03	Block	Brank Block	1
23	4SC0400010-22	Messer	Blade	1
24	0101008030	Bolzen	Bolt	6
25	4SC0700020-22	Block	Brank Block	1
26	4SC2200020-22	Verbindungsstange rechts	Right Connecting Rod	1
27	0103008035	Schraube	Screw	2
28	0202010000	Mutter	Lock Nut	4
29	0401010000	Federscheibe	Spring Washer	6
30	0301010000	Abstandshalter	Spacer	10
31	0101010040-10P9	Bolzen	Bolt	4
32	0101010040	Bolzen	Bolt	2

3 Top cover assembly of transmission



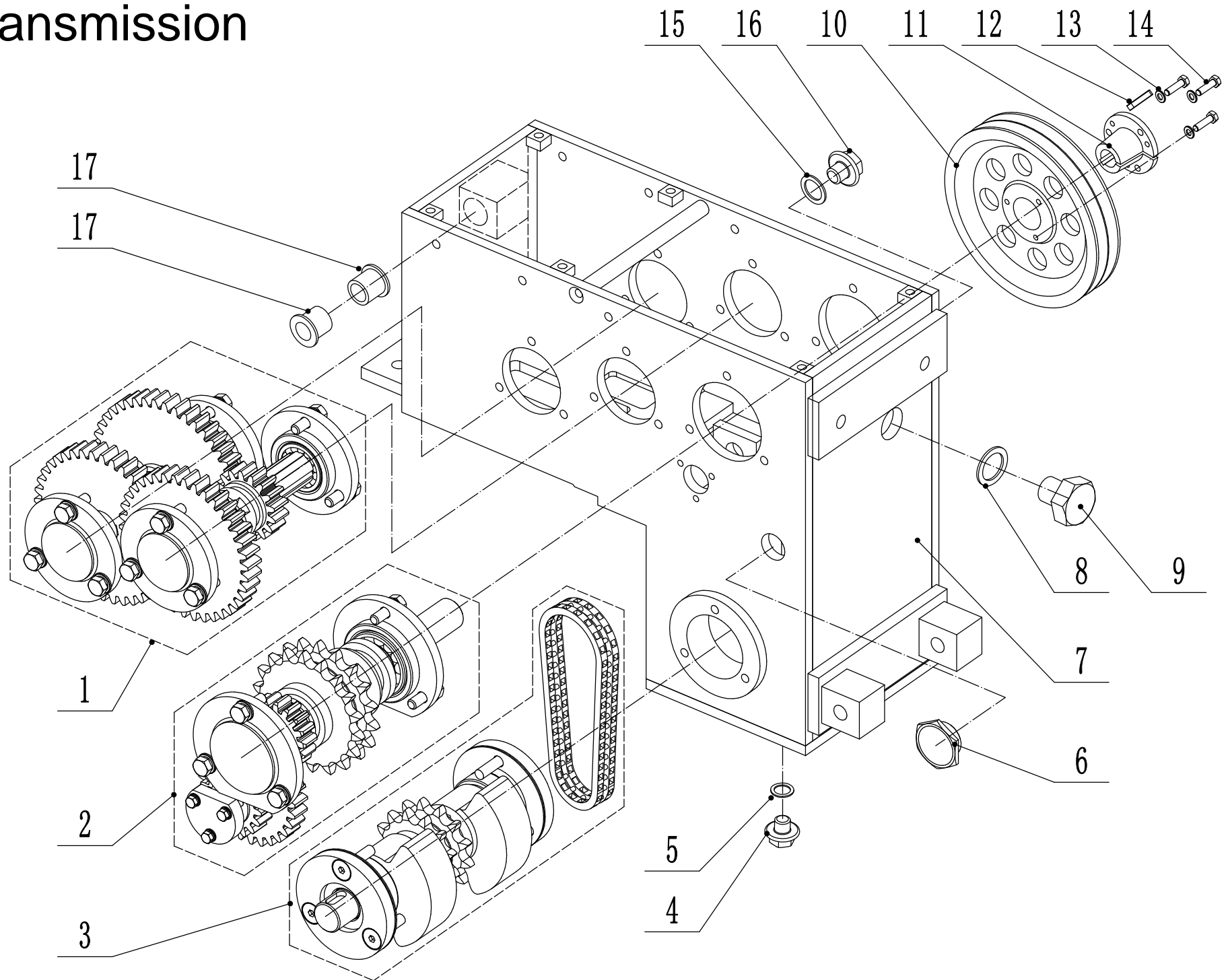
Ersatzteilliste Zeichnung Nummer 3		WB SC 409 H		2019
Nummer	Ersatzteilnummer	Deutsche Bezeichnung	Englische Bezeichnung	Menge
1	2101010020	Knopf	knob	1
2	4SC1500010/03	Schalthebel	shift lever	1
3	4SC1701010/03	Verstellhebel	locating lever	1
4	4SC1703010/03	Messerhebel	blade engage lever	1
5	0501003022	Sicherungsstift	cotter pin	2
6	0301006000	Scheibe	spacer	10
7	0601004026	Federscheibe	spring pin	1
8	0101008025	Bolzen	bolt	2
9	0401008000	Scheibe	spacer	10
10	0101006016	Bolzen	bolt	4
11	4SC1909010	Schaft	shaft	1
12	4SC1910030/04	Klinke	claw	2
13	4SC4800010	Buchse	bush	1
14	4SC1910020/04	Schaltgabel	shifting fork	1
15	0201006000	Mutter	nut	2
16	0101006020	Bolzen	bolt	7
17	4SC1904010/21	Abdeckung	cover	1
18	0105010010	Sicherungsschraube	lock screw	1
19	4SC1912010	Feder	spring	1
20	2501008000	Stahlkugel	steel ball	1
21	4SC1911010	Schaltgabel	shifting fork	1
22	1101006025	Keil	key	1
23	4SC1905010	Schaltgabel	shifting fork 1	1
24	0401006000	Federscheibe	spring washer	8
25	4SC1902010/21	Abdeckung	cover 1	1
26	4SC1903010/21	Halter	bracket	1
27	4SC1901010/03	Abdeckung	cover	1
28	0116008012	Sicherungsschraube	lock screw	1
29	4SC1908010	Buchse	bush	1
30	1501603007	Dichtung	seal	1
31	4SC1907010/21	Abdeckung	cover 2	1
32	0401008000	Federscheibe	spring washer	11
33	0101008020	Bolzen	bolt	9
34	1501901205	Dichtung	seal	1
35	2101008030	Knopf	knob	1
36	0202006000	Mutter	lock nut	1
37	4SC1703080/03	Stift	pin	1
38	4SC1703050	Feder	spring	1
39	4SC1703100	Ring	ring	1
40	4SC1703090/03	Scheibe	spacer	1
41	4SC3608020	Halter	bracket 2	1
42	4SC3607020	Halter	bracket 1	1

4 Blade controller assembly

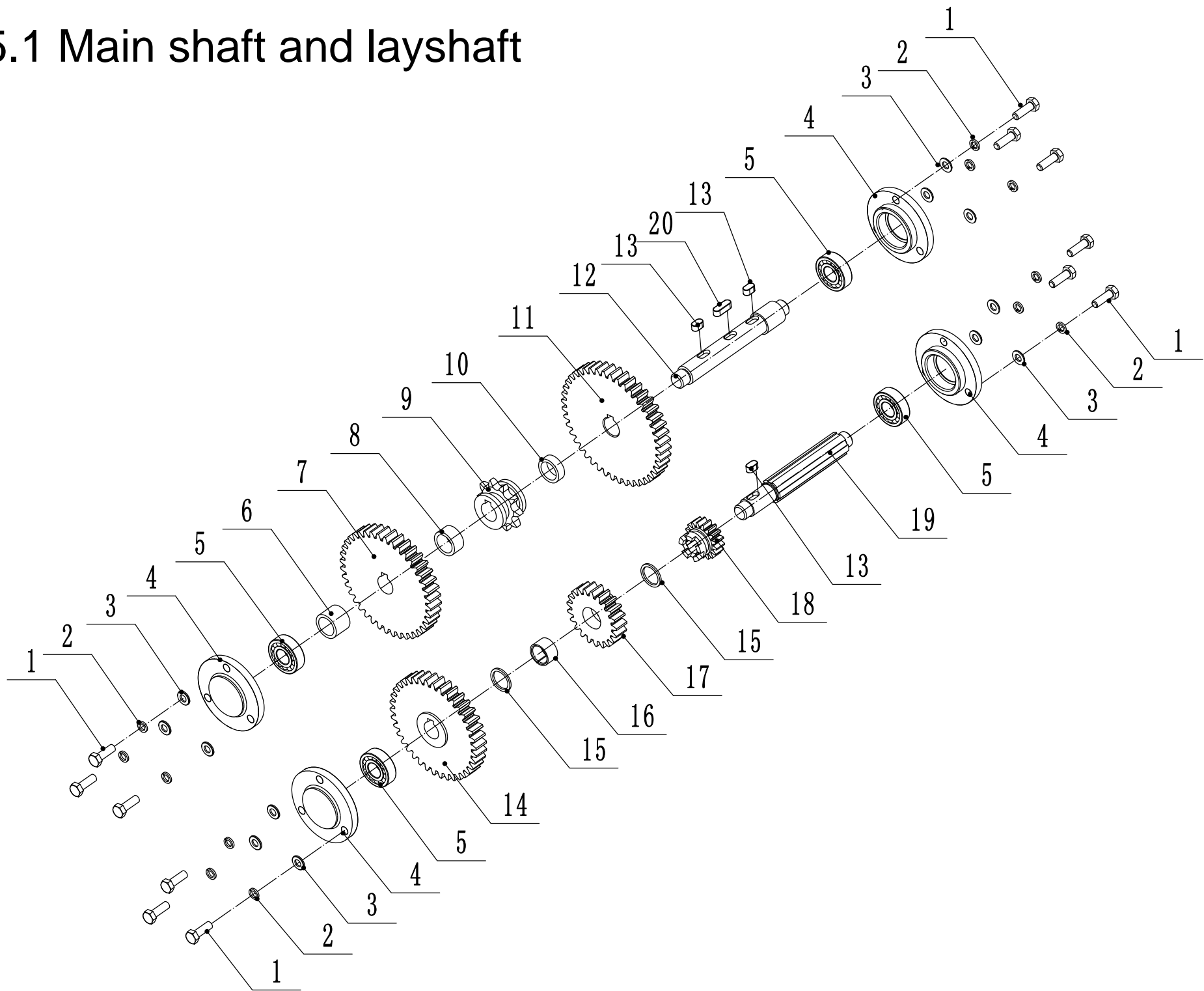


Ersatzteilliste Zeichnung Nummer 4		WB SC 409 H		2019
Nummer	Ersatzteilnummer	Deutsche Bezeichnung	Englische Bezeichnung	Menge
1	0202018000	Mutter	Lock Nut	1
2	45C1809010B-03	Abstandshalter	Spacer	1
3	0901042000	Sicherungsring	Check Ring	2
4	6004-2RS	Lager	Bearing	4
5	45C1803010N-03	Scheibe	Spacer	2
6	45C1804010N-22	Halter	Upper Arm	2
7	45C1805010N-03	Abstandshalter	Spacer	2
8	45C1808010N-22	Halter	Bracket	1
9	45C1814010N	Knopf	Knob	1
10	0401010000	Federscheibe	Spring Washer	7
11	0301010000	Scheibe	Spacer	6
12	4SH1301010	Schutz	Sheath	3
13	45C1806010N-22	Hebel	Lever	1
14	45C1807010N-22	Block	Block	1
15	45C1801010N-03	Achse	Axle	1
16	45C1802010N-22	Oberer Feststellhebel	Upper Locking Lever	1
17	45C1812010N-22	Unterer Feststellhebel	Lower Locking Lever	1
18	45C1810010N-03	Achse	Axle	1
19	45C1816010-03	Halter	Lower Bracket	2
20	45C1811010N-03	Stift	Pin	2
21	0301012000	Abstandshalter	Spacer	2
22	0401012000	Federscheibe	Springwasher	2
23	0201012000	Mutter	Nut	2
24	45C1813010N-03	Scheibe	Spacer	1
25	0202016000	Mutter	Lock Nut	1
26	0101010020	Bolzen	Bolt	5
27	45C2800010-03	Halter	Bracket	1
28	0201010000	Mutter	Nut	1
29	0101010035	Bolzen	Bolt	1

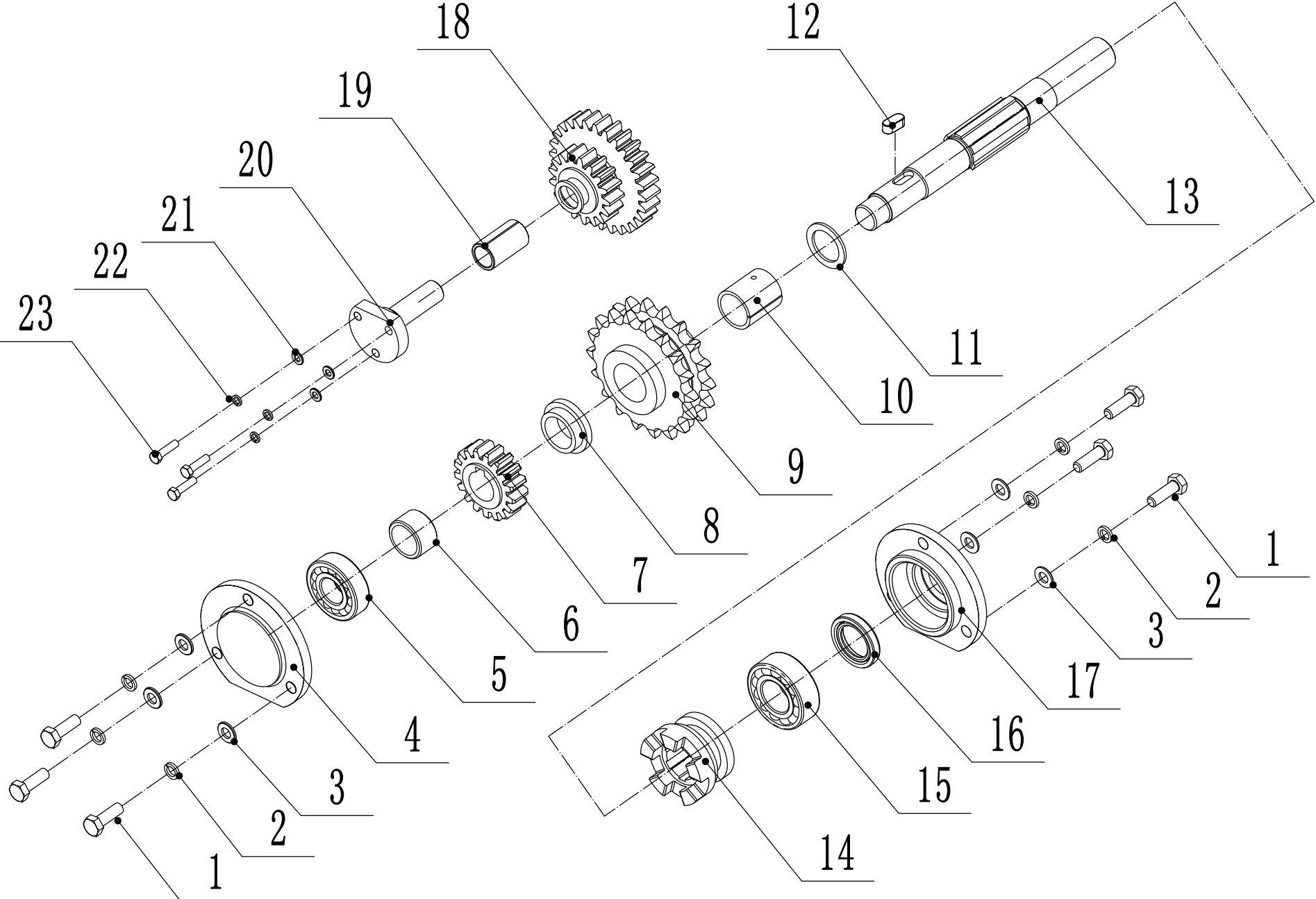
5 Transmission



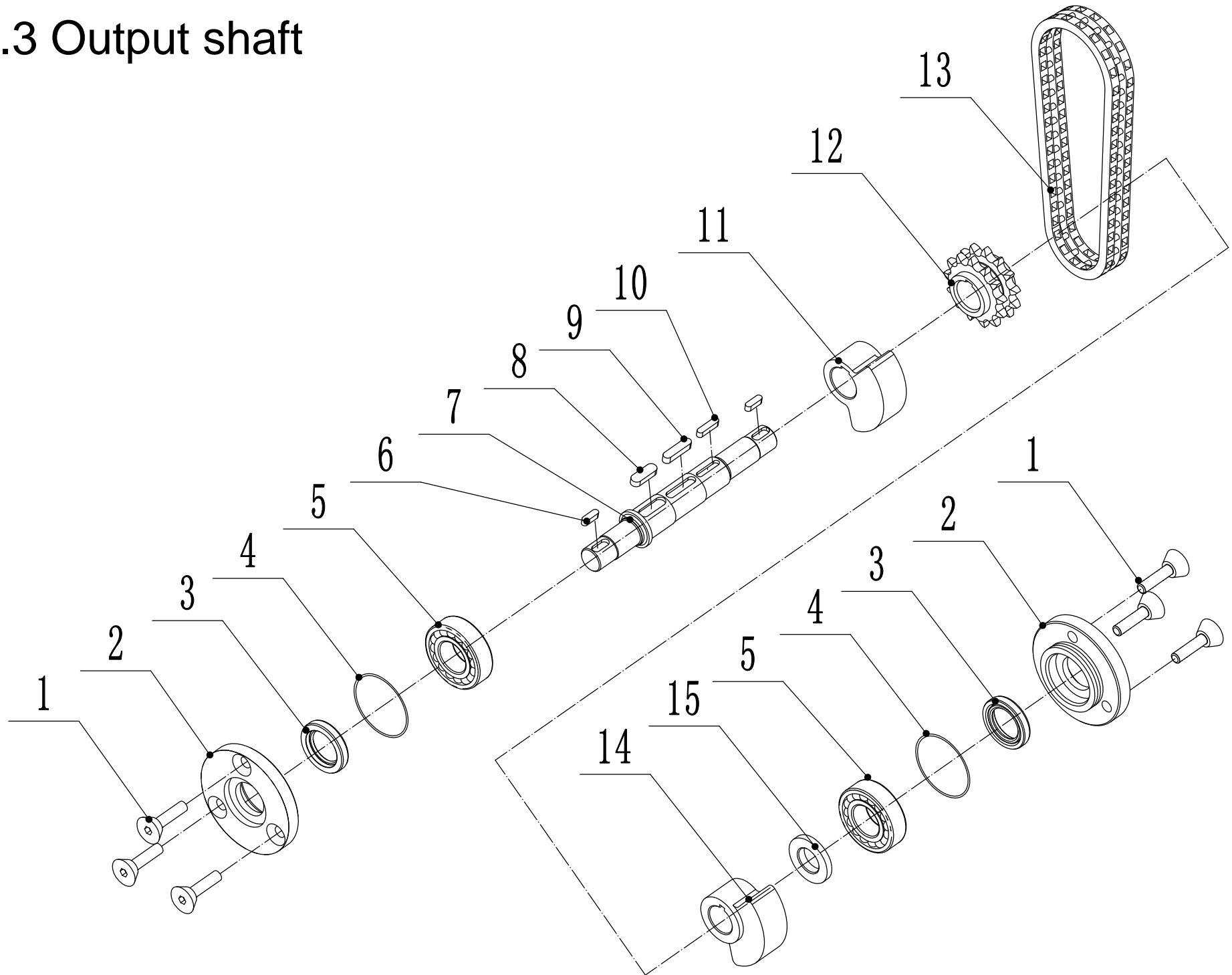
5.1 Main shaft and layshaft



5.2 Transitional shaft and input shaft



5.3 Output shaft

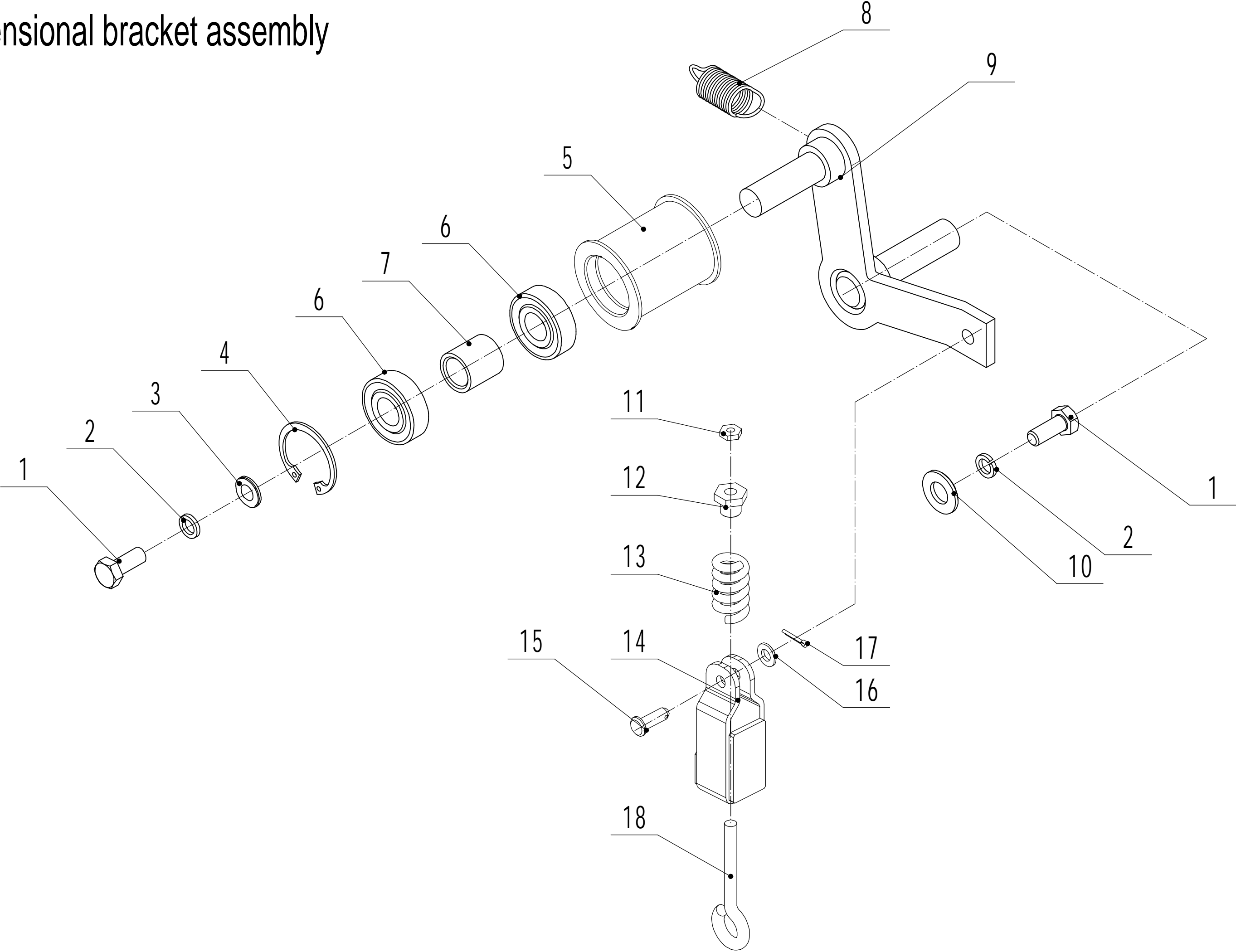


Ersatzteilliste Zeichnung Nummer 5.1		WB SC 409 H		2019
Nummer	Ersatzteilnummer	Deutsche Bezeichnung	Englische Bezeichnung	Menge
1	0101008020	Bolzen	Bolt	12
2	0401008000	Federscheibe	Spring Washer	12
3	0301008000	Scheibe	Spacer	12
4	4SC0802010-21	Seitenabdeckung	Side Cover	4
5	1203ATN	Lager	Bearing	4
6	4SC0828010	Abstandshalter	Spacer	1
7	4SC0823010	Zahnrad	Gear	1
8	4SC0824010	Scheibe	Spacer	1
9	4SC0825010	Ritzel	Sprocket Wheel	1
10	4SC0826010	Scheibe	Spacer	1
11	4SC0827010	Zahnrad	Gear	1
12	4SC0822010	Achse	Axle	1
13	1101008016	Keil	Key	3
14	4SC0816010	Zahnrad	Gear	1
15	4SC0818010	Abstandshalter	Spacer	2
16	4SC0817010	Buchse	Bush	1
17	4SC0819010	Zahnrad	Gear	1
18	4SC082010	Zahnrad	Gear	1
19	4SC0820010	Achse	Axle	1
20	1101008030	Keil	Key	1

Ersatzteilliste Zeichnung Nummer 5.2		WB SC 409 H		2019
Nummer	Ersatzteilnummer	Deutsche Bezeichnung	Englische Bezeichnung	Menge
1	0101008020	Bolzen	Bolt	6
2	0401008000	Federscheibe	Spring Washer	6
3	0301008000	Scheibe	Spacer	6
4	4SC0812010-21	Seitenabdeckung	Side Cover	1
5	1204ATN	Lager	Bearing	1
6	4SC0811010	Abstandshalter	Spacer	1
7	4SC0810010	Zahnrad	Gear	1
8	4SC0809010	Abstandshalter	Spacer	1
9	4SC0807010	Ritzel	Sprocket Wheel	1
10	4SC0808010	Buchse	Bush	1
11	4SC0806010	Abstandshalter	Spacer	1
12	1101008018	Keil	Key	1
13	4SC0804010	Achse	Axle	1
14	4SC0805010	Buchse	Bush	1
15	2205ATN	Lager	Bearing	1
16	1501025040	Ring	Seal	1
17	4SC0803010-21	Seitenabdeckung	Side Cover	1
18	4SC0815010	Zahnrad	Gear	1
19	4SC0814010	Buchse	Bush	1
20	4SC0813010-03	Achse	Axle	1
21	0301006000	Abstandshalter	Spacer	3
22	0401006000	Federscheibe	Spring Washer	3
23	0101006020	Bolzen	Bolt	3

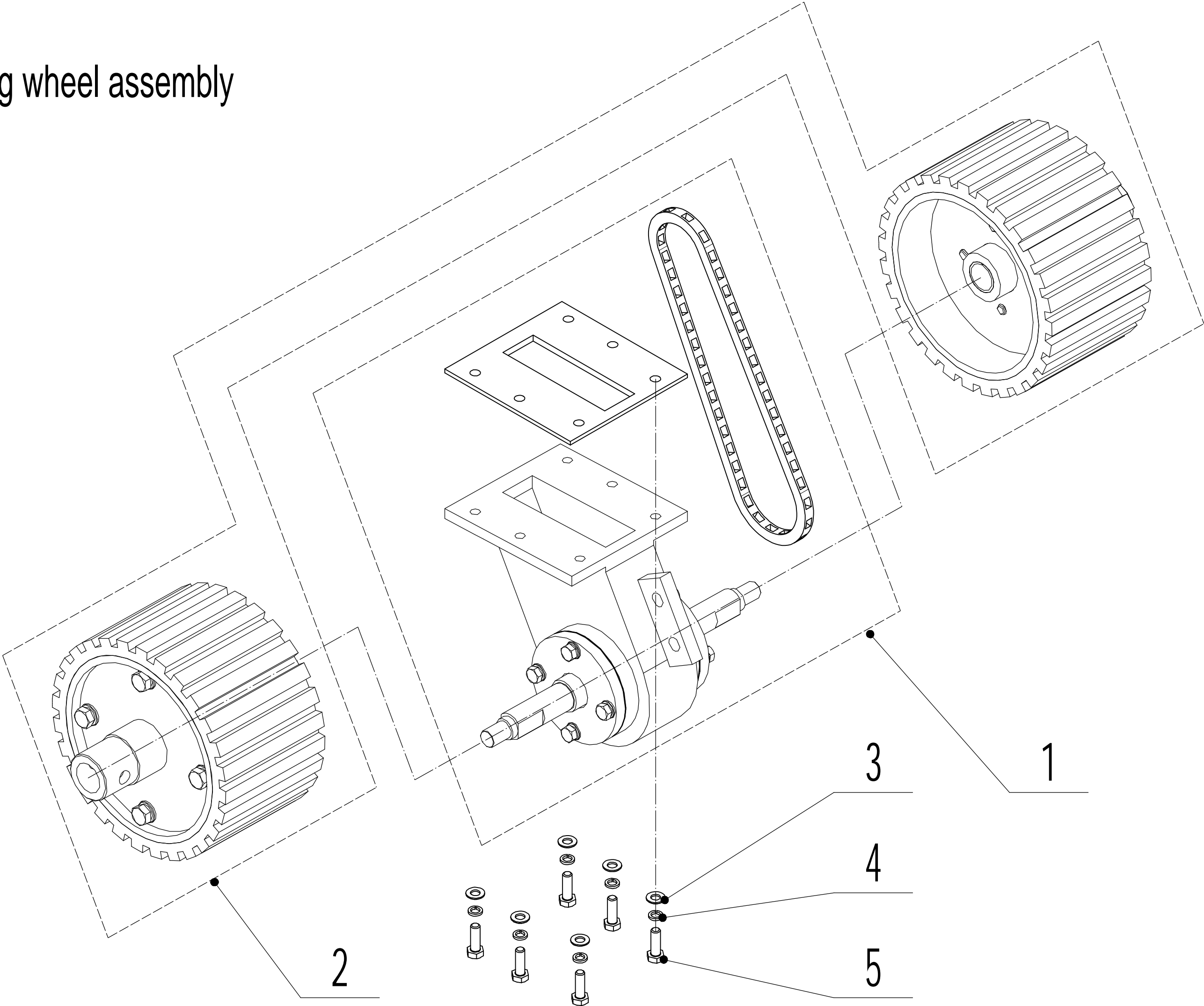
Ersatzteilliste Zeichnung Nummer 5.3		WB SC 409 H		2019
Nummer	Ersatzteilnummer	Deutsche Bezeichnung	Englische Bezeichnung	Menge
1	0103008030	Schraube	Screw	6
2	4SC0829010-21	Seitenabdeckung	Side Cover	2
3	1501025040	Ring	Seal	2
5	1205ATN	Lager	Bearing	2
6	1101008020	Keil	Key	2
7	4SC0832010-04	Achse	Axle	1
8	1101010036	Keil	Key	1
9	1101008036	Keil	Key	1
10	1101006026	Keil	Key	1
11	4SC0841010	Linker Block	Left Block	1
12	4SC0831010	Ritzel	Sprocket Wheel	1
13	4SC5100010	Kette	Chain	1
14	4SC0842010	Rechter Block	Right Block	1
15	4SC0843010	Buchse	Bush	1

6 Tensional bracket assembly

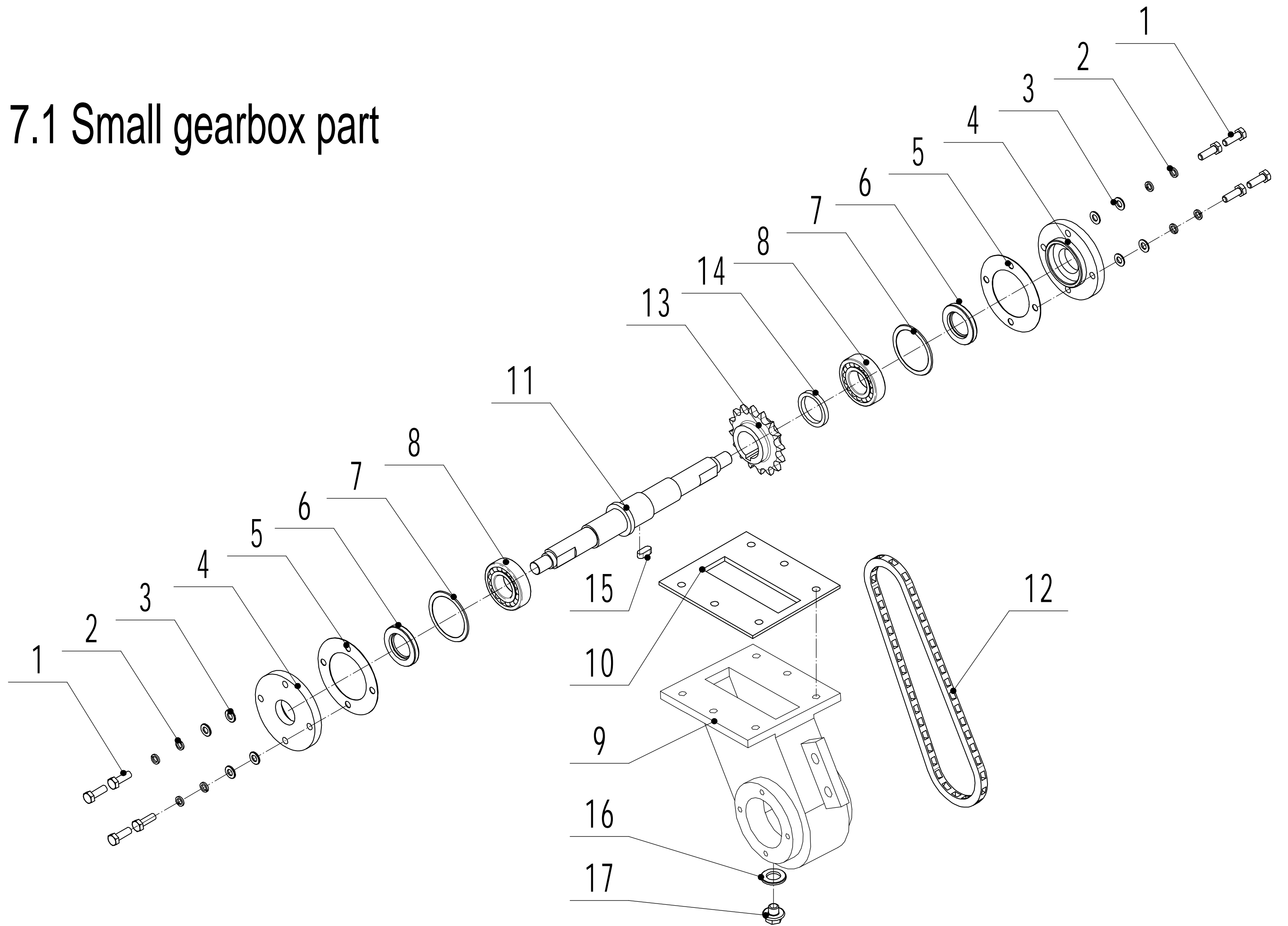


Ersatzteilliste Zeichnung Nummer 6		WB SC 409 H		2019
Nummer	Ersatzteilnummer	Deutsche Bezeichnung	Englische Bezeichnung	Menge
1	0101008020	Bolzen	bolt	2
2	0401008000	Federscheibe	spring washer	2
3	0302008000	Scheibe	spacer	1
4	0901035000	Sicherungsring	check ring	1
5	4SC2005010/03	Spannrolle	tensional pulley	1
6	6202-2RZ	Lager	bearing	2
7	4SC2008010/03	Scheibe	spacer	1
8	4SC2006010	Feder	spring 1	1
9	4SC2003010/03	Spannarm	tensional arm	1
10	0303008000/02	Scheibe	spacer	1
11	0206006000	Mutter	nut - M6	1
12	4SC2009060	Buchse	Locating Bush II of Pressing Spring	1
13	ISO10243	Feder	Spring - 18x35	1
14	4SC2009030	Federhalter	Supporting Base of Pressing Spring	1
15	0801006018	Stift	Pin Axis - B6x18	1
16	0301006000	Scheibe	Washer - 6	1
17	0501002010	Federstift	Split pin - 2x10	1
18	4SC2009020	Verbindungsstange	Connecting Rod of Pressing Spring	1

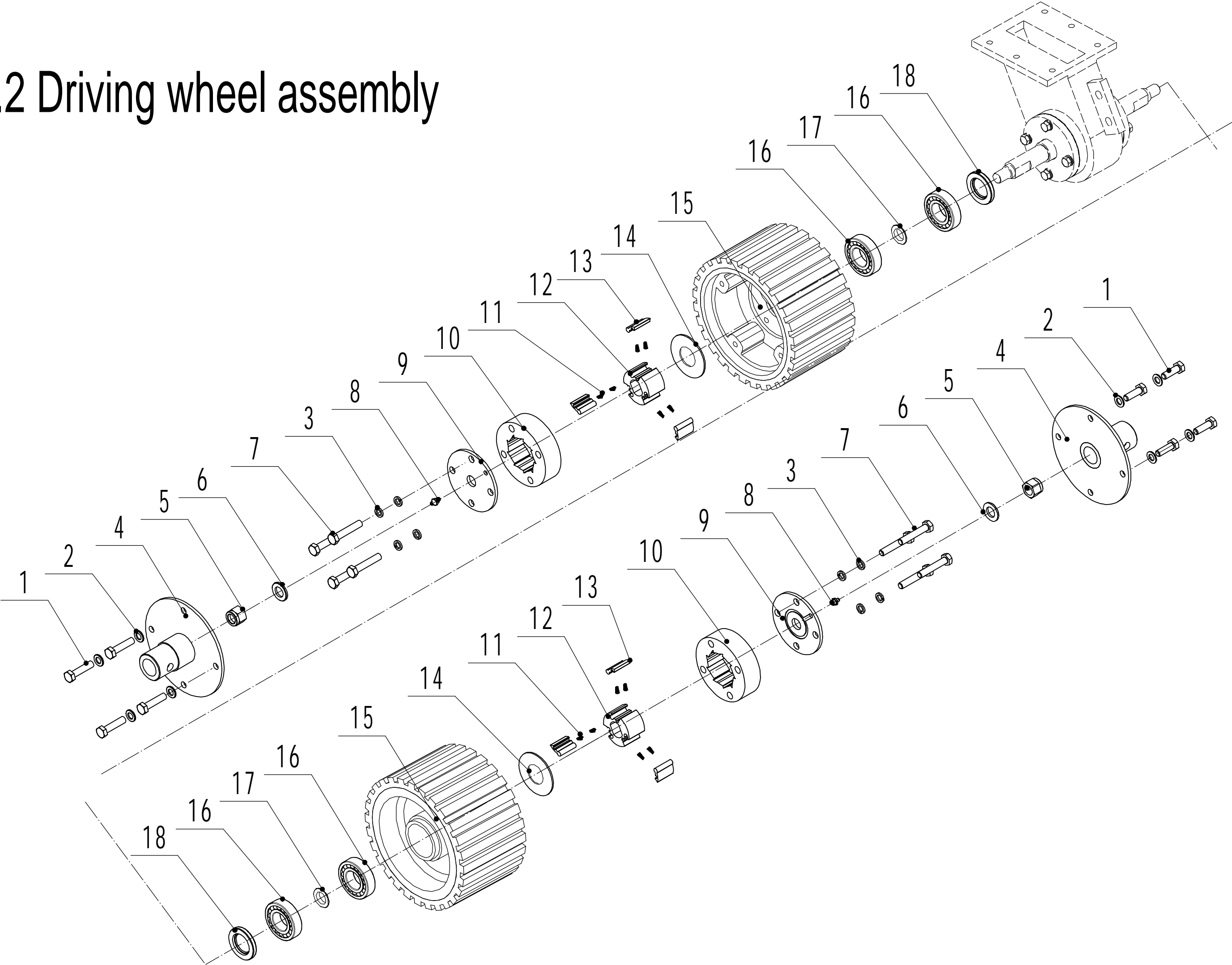
7 Driving wheel assembly



7.1 Small gearbox part



7.2 Driving wheel assembly

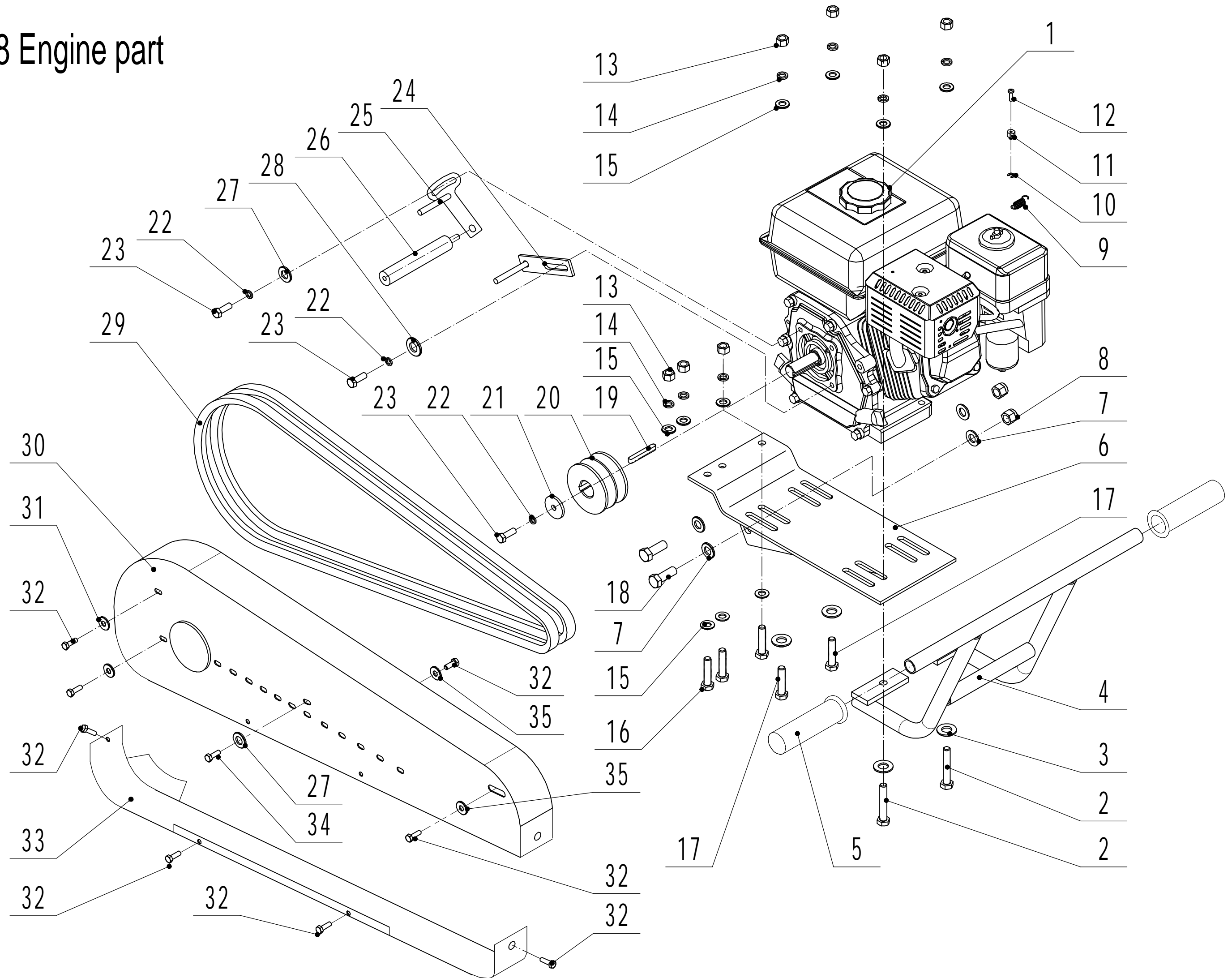


Ersatzteilliste Zeichnung Nummer 7		WB SC 409 H		2019
Nummer	Ersatzteilnummer	Deutsche Bezeichnung	Englische Bezeichnung	Menge
3	0301008000	Scheibe	Spacer	6
4	0401008000	Federscheibe	Spring Washer	6
5	0101008030	Bolzen	Bolt	6

Ersatzteilliste Zeichnung Nummer 7.1		WB SC 409 H		2019
Nummer	Ersatzteilnummer	Deutsche Bezeichnung	Englische Bezeichnung	Menge
1	0101008035	Bolzen	Bolt	8
2	0401008000	Federscheibe	Spring Washer	8
3	0301008000	Abstandshalter	Spacer	8
4	4SC0302010-21	Seitenabdeckung	Side Cover	2
5	4SC0306010	Ring	Seal	2
6	1501052030	Ring	Seal	2
7	4SC0309010	Scheibe	Spacer	2
8	1206ATN	Lager	Bearing	2
9	4SC0303010-21	Kettenschutz	Box	1
10	4SC0308011	Ring	Upper Seal	1
11	4SC0301010-03	Achse	Axle	1
12	4SC5200010	Kette	Chain	1
13	4SC0305010	Ritzel	Sprocket Wheel	1
14	4SC0307010	Scheibe	Spacer	1
15	1101008020	Keil	Key	1
16	2201012000	Ring	Seal	1
17	0101012010B	Bolzen	Bolt	1

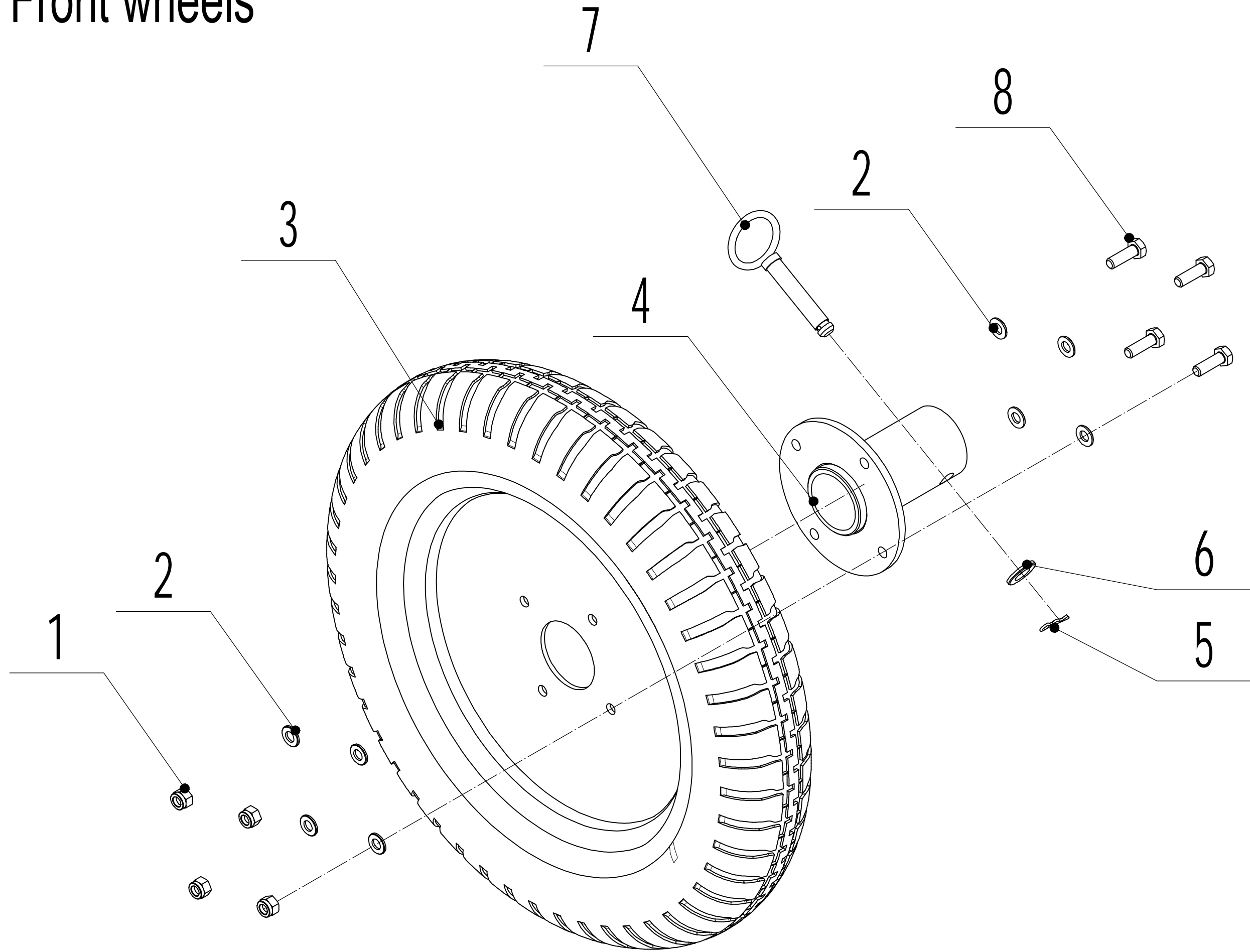
Ersatzteilliste Zeichnung Nummer 7.2		WB SC 409 H		2019
Nummer	Ersatzteilnummer	Deutsche Bezeichnung	Englische Bezeichnung	Menge
1	0101010020	Bolzen	Bolt	8
2	0301010000	Federscheibe	Spring Washer	16
3	4SC0201010-03	Achse	Axle	2
4	0202016000	Mutter	Lock Nut	2
5	0301016000	Abstandshalter	Spacer	2
6	4SC0204010-03	Scheibe	Spacer	2
7	0101010055	Bolzen	Bolt	8
8	4SC0203051	Propfen	Grease Nozzle	2
9	4SC0203040N-03	Abdeckung	Hub Cover	2
10	4SC0203030-03	Halter	Ratchet	2
11	4SC0203070	Feder	Spring	12
12	4SC0203060-04	Halter	Ratchet	2
13	4SC0203080-04	Stift	Pawl	6
14	4SC0202010N	Zahnrad	Working Wheel	2
15	4SC0205010-03	Scheibe	Spacer	2
16	6205-2RS	Lager	Bearing	4
17	4SC0206010-03	Abstandshalter	Spacer	2
18	1501052030	Ring	Seal	2

8 Engine part



Ersatzteilliste Zeichnung Nummer 8		WB SC 409 H		2019
Nummer	Ersatzteilnummer	Deutsche Bezeichnung	Englische Bezeichnung	Menge
1	GX270HSH	Motor	engine	1
2	0101010055	Bolzen	bolt	2
3	0302010000	Scheibe	spacer	4
4	4SC3500010/22	Stange	bar	1
5	45A0323010	Gummischutz	grip sheath	2
6	4SC0100010/21	Halter	bracket	1
7	0301012000	Scheibe	spacer	4
8	0202012000	Mutter	lock nut	2
9	4SC3900010	Feder	spring	1
10	1301005000	Sicherungsring	check ring	1
11	4SC4000010/03	Block	block	1
12	0104004010	Schraube	screw	1
13	0201010000	Mutter	nut	7
14	0401010000	Federscheibe	spring washer	7
15	0301010000	Abstandshalter	spacer	10
16	0101010035	Bolzen	bolt	3
17	0101010045	Bolzen	bolt	2
18	0101012040	Bolzen	bolt	2
19	1101007033	Keil	key	1
20	4SC3000010/04	Riemenscheibe	pulley	1
21	4SC3800010/03	Abstandshalter	spacer	1
22	0401008000	Federscheibe	spring washer	3
23	0101008025	Bolzen	bolt	3
24	4SC2900010/03	Halter	bracket	1
25	4SC4100010/03	Halter	bracker	1
26	4SC3606020/03	Stange	rod	1
27	0302008000	Scheibe	spacer	2
28	0303008000	Scheibe	spacer	1
29	4SC5000010	Keilriemen	belt	2
30	4SC3600020/21	Obere Abdeckung	upper shield	1
31	4SC3609020	Scheibe	big spacer	2
32	0102006012	Bolzen	bolt	8
33	4SC3600030/21	Untere Abdeckung	lower shield	1
34	0101008016	Bolzen	bolt	1
35	0302006000	Scheibe	spacer	2

9 Front wheels



Ersatzteilliste Zeichnung Nummer 9		WB SC 409 H		2019
Nummer	Ersatzteilnummer	Deutsche Bezeichnung	Englische Bezeichnung	Menge
1	0202008000	Mutter	Lock Nut	4
2	0301008000	Abstandshalter	Spacer	8
3	4SC2402010	Rad	Wheel	1
4	4SC2400010-22	Radhalter	Adapter	1
5	10FS043501	Stift	Cotter Pin	1
6	0301012000	Scheibe	Spacer	1
7	4SC2300010-03	Stift	Pin	1
8	0101008025	Bolzen	Bolt	4