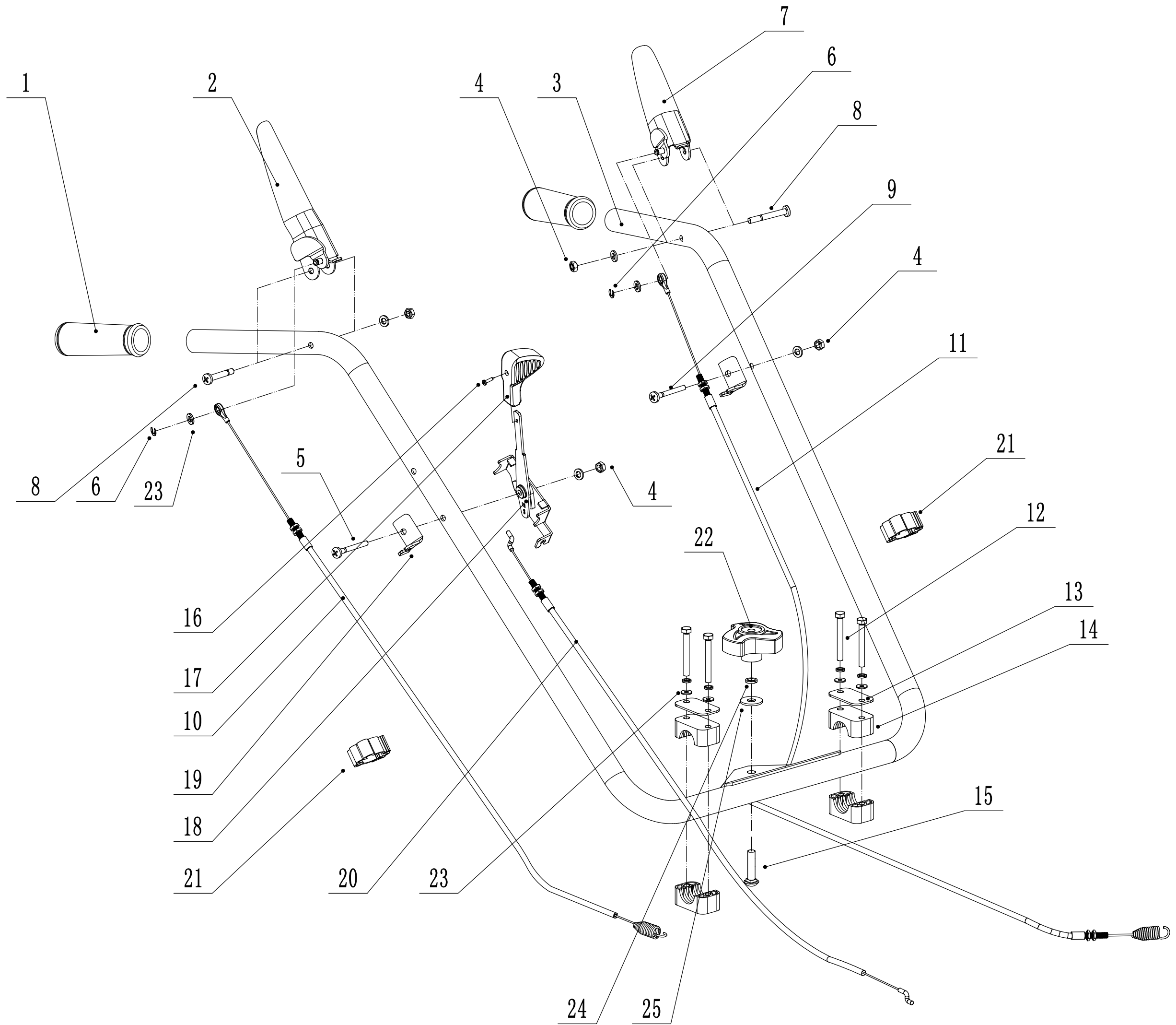
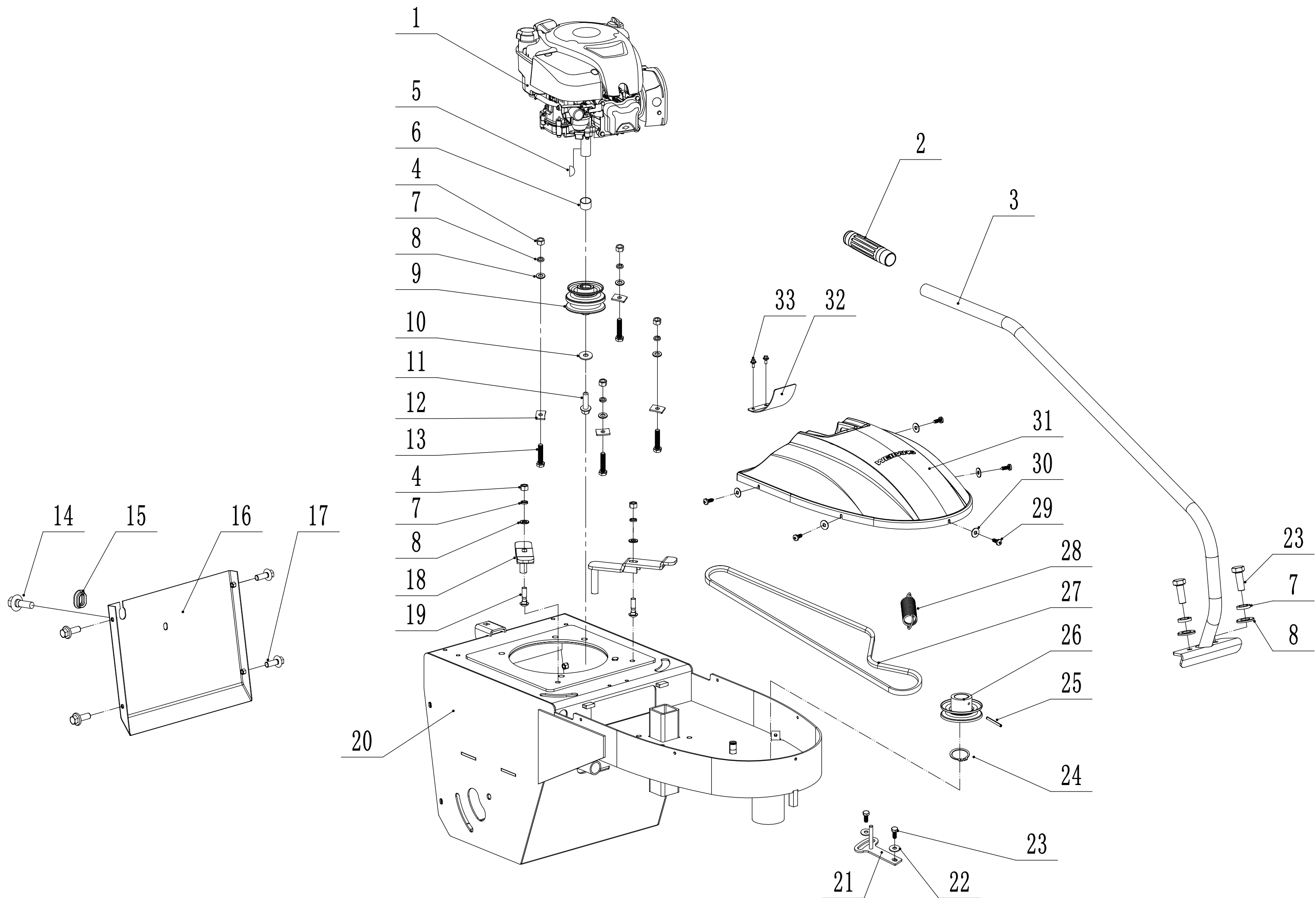


A WBSW806B Handle



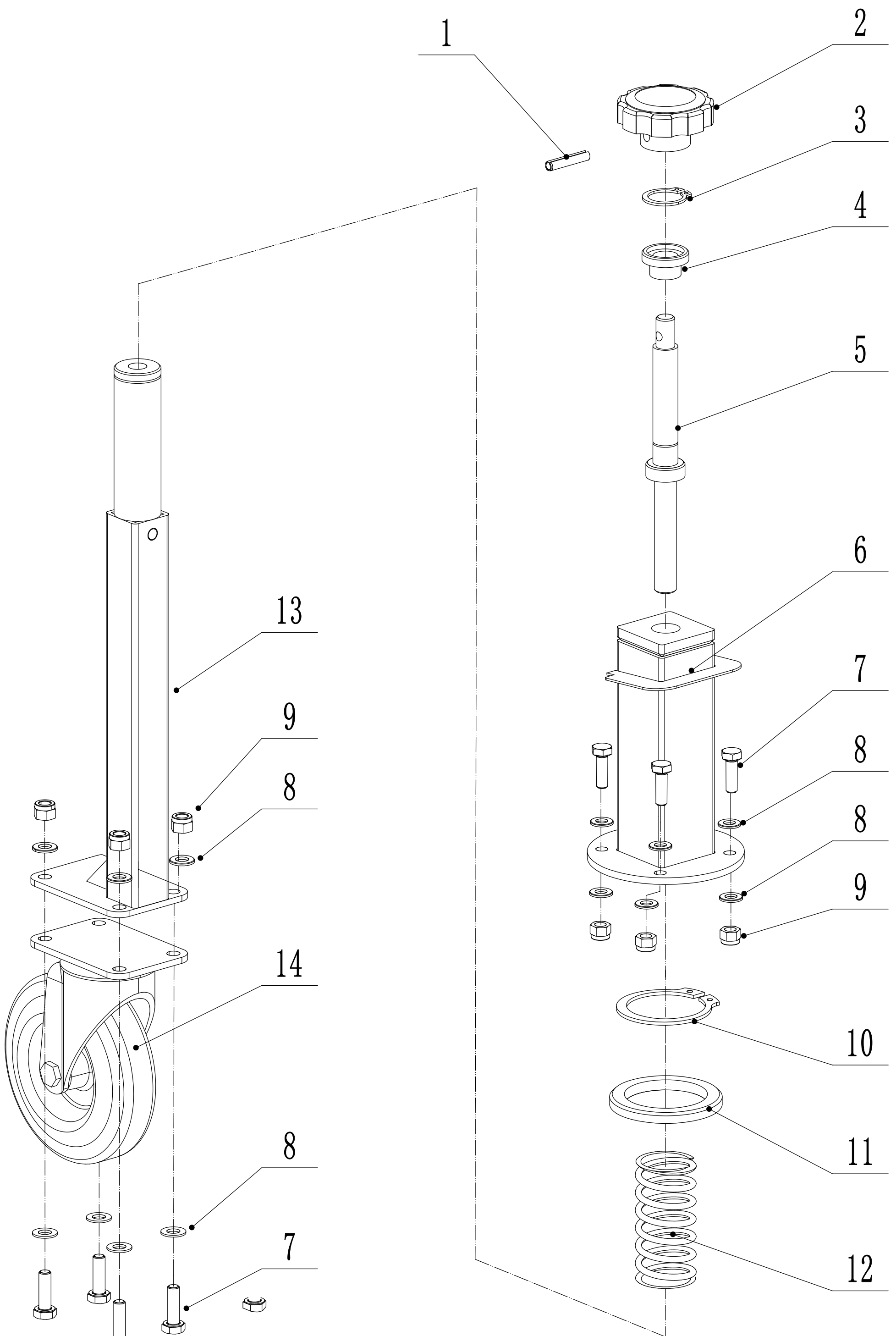
Ersatzteilliste Zeichnung Nummer 1		WB SW 806 B		2019
Nummer	Ersatzteilnummer	Deutsche Bezeichnung	Englische Bezeichnung	Menge
1	45A0323010	Schutz	Sheath	2
2	SW801603-22	Rechter Griff	Right Grip	1
3	SW801601-22	Holm	Handle	1
4	0202006000	Mutter	Lock Nut	4
5	0104006050	Schraube	Screw	1
6	1301005000	Sicherungsring	Check Ring	2
7	SW801602-22	Linker Griff	Left Grip	1
8	0104006040	Schraube	Screw	2
9	0104006035	Schraube	Screw	1
10	SW8029	Kupplungskabel	Clutch Cable	1
11	SW8028	Kehrbürstenkabel	Tensional Cable	1
12	0101006050	Bolzen	Bolt	4
13	SW100A00000002-22	Platte	Plate	2
14	SW100A000000003	Halter	Bracket	4
15	0107008030	Bolzen	Bolt	1
16	0106003013	Schraube	Screw	1
17	5380510010	Knopf	Knob	1
18	5360509010	Gashebel	Throttle Bracket	2
19	48R0404020-02	Kabelhalter	Clutch Cable Bracket	2
20	SW8027	Gaszug	Throttle Cable	1
21	WTY0001	Kabelklemme	Cable Clip	1
22	AVS010000000	Knopf	Knob	1
23	0301006000	Scheibe	Spacer	6
24	0401008000	Federscheibe	Spring Washer	1
25	0301008000	Abstandshalter	Spacer	1

B WBSW806B Deck



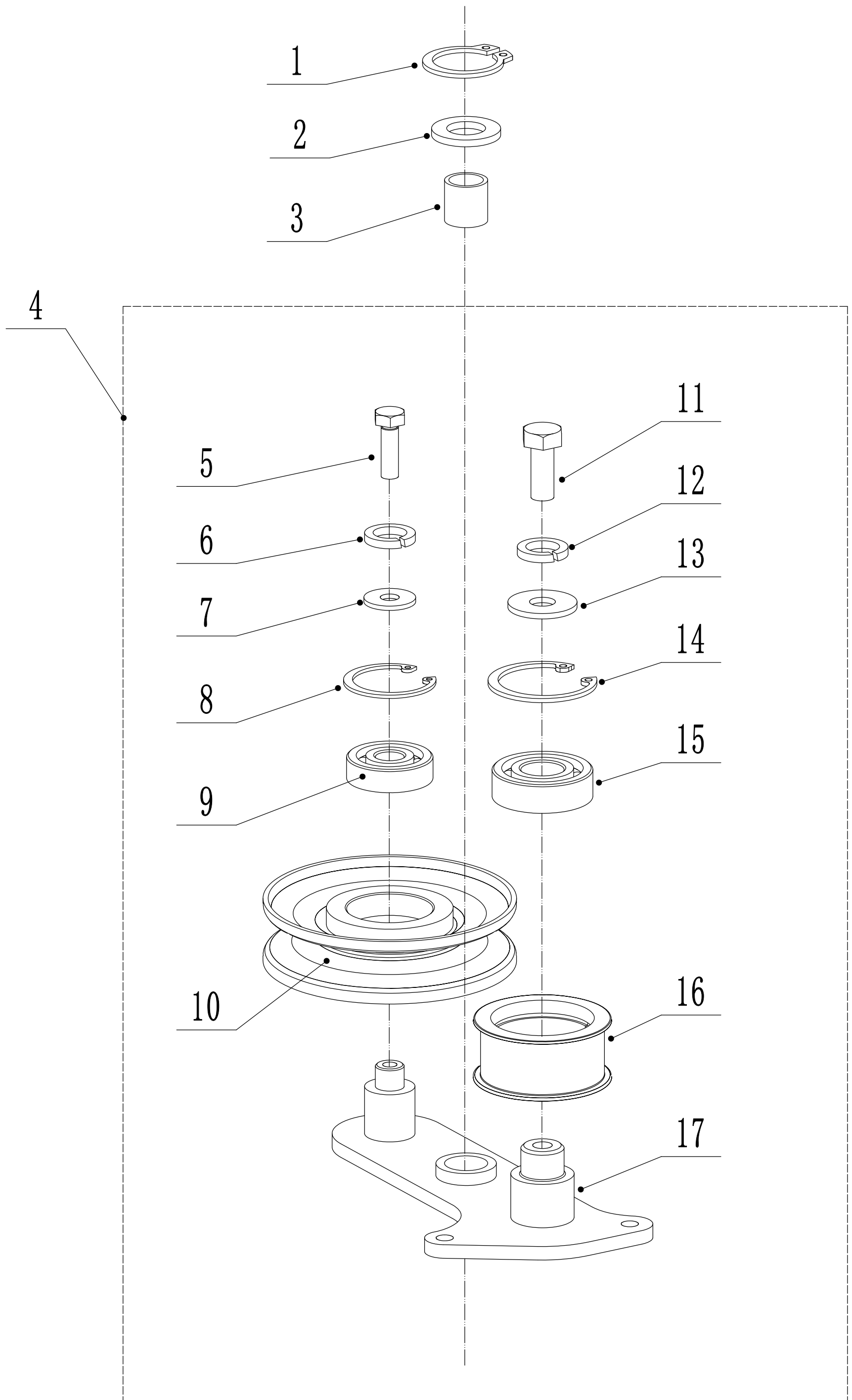
Ersatzteilliste Zeichnung Nummer 2		WB SW 806 B		2019
Nummer	Ersatzteilnummer	Deutsche Bezeichnung	Englische Bezeichnung	Menge
2	SW801604	Griffschutz	Handle Sheath	1
3	SW8026-22	Verstellhebel	Steering Rod	1
4	0201008000	Mutter	Nut	6
5	5310401010	Keil	Key	1
6	SW8042-02	Abstandshalter	Spacer	1
7	0401008000	Federscheibe	Spring Washer	9
8	0301008000	Scheibe	Spacer	9
9	SW8014-02	Riemenscheibe	Pulley	1
10	5310406010-04	Federscheibe	Spring Washer	1
11	5310415020	Zentralschraube	Central Bolt	1
12	5310112010-02	Abstandshalter	Spacer	4
13	0101008045	Bolzen	Bolt	4
14	0102008016	Bolzen	Bolt	1
15	5360122010	Staubschutz	Rubber Ring	1
16	SW800210-49	Abdeckung	Cover	1
17	0102006016	Bolzen	Bolt	4
18	SW8030-22	Stopper	Stoper	2
19	4510513010-02	Bolzen	Bolt	2
20	SW8002-49	Gehäuse	Chassis	1
21	45C4100010-02	Halter	Bracket	1
22	0302008000	Scheibe	Big Washer	2
23	0101008020	Bolzen	Bolt	2
24	1001040000	Sicherungsring	Check Ring	1
25	0701005035	Federstift	Sprin Pin	1
26	SW8013-02	Riemenscheibe	Pulley	1
27	4LXA1410	Keilriemen	Belt	1
28	SW8023	Feder	Spring	1
29	0106005016	Schraube	Screw	5
30	0302005000	Scheibe	Washer	5
31	SW8034	Abdeckung	Front Cover	1
32	SW800217	Abdeckung	Cover	1
33	0102005014	Bolzen	Bolt	2

C WBSW806B Regulator



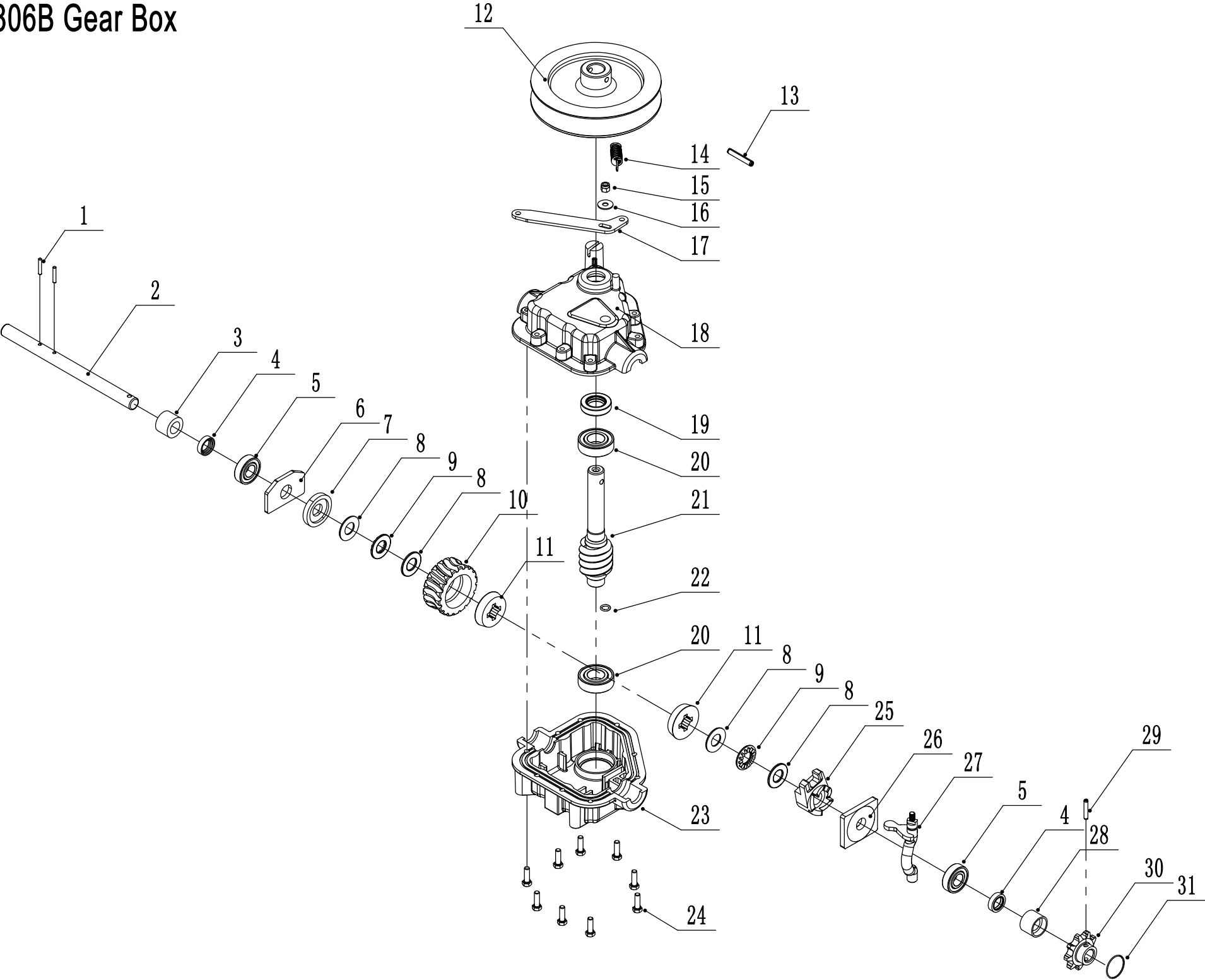
Ersatzteilliste Zeichnung Nummer 3		WB SW 806 B		2019
Nummer	Ersatzteilnummer	Deutsche Bezeichnung	Englische Bezeichnung	Menge
1	0701006032	Stift	Pin	1
2	SW8052	Knopf	Knob	1
3	1001016000	Sicherungsring	Check Ring	1
4	SW8011	Buchse	Bush	1
5	SW8010-02	Stange	Rod	1
6	SW8006-22	Rohr	Tube	1
7	0101008020	Bolzen	Bolt	8
8	0301008000	Scheibe	Spacer	12
9	0202008000	Mutter	Lock Nut	8
10	1001030000	Sicherungsring	Check Ring	1
11	SW8039-02	Distanzring	Big Spacer	1
12	SW8024	Feder	Spring	1
13	SW8007-02	Schaft	Shaft	1
14	SW800704	Rad	Wheel	1

D WBSW806B Tensional Pulley



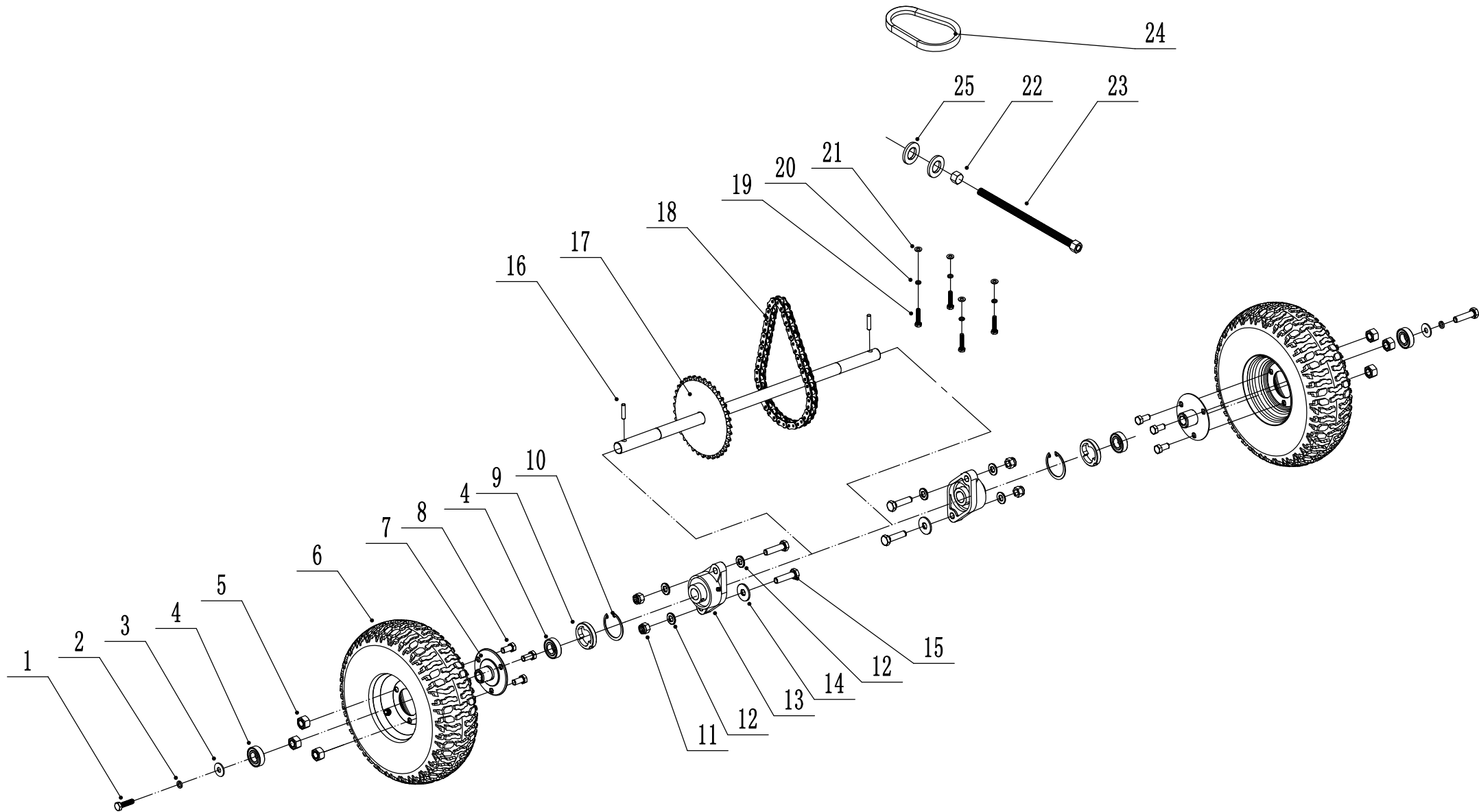
Ersatzteilliste Zeichnung Nummer 4		WB SW 806 B		2019
Nummer	Ersatzteilnummer	Deutsche Bezeichnung	Englische Bezeichnung	Menge
1	1001012000	Sicherungsring	Check Ring	1
2	0301012000	Abstandshalter	Spacer	1
3	SW8005E05	Buchse	Bush	1
4	SW8005D00	Riemenscheibe komplett	Pulley	1
5	0101006020	Bolzen	Bolt	1
6	0401006000	Federscheibe	Spring Washer	1
7	0302006000	Scheibe	Washer	1
8	0901030000	Sicherungsring	Check Ring	1
9	6200-2RZ	Lager	Bearing	1
10	SW8012-02	Spannrolle	Pulley	1
11	0101008020	Bolzen	Bolt	1
12	0401008000	Federscheibe	Spring Washer	1
13	0302008000	Scheibe	Big Washer	1
14	0901035000	Sicherungsring	Check Ring	1
15	6202-2RZ	Lager	Bearing	1
16	SW8005D02-02	Spannrolle	Pulley	1
17	SW8005E00-02	Spannarm	Tensional Arm	1

E WBSW806B Gear Box



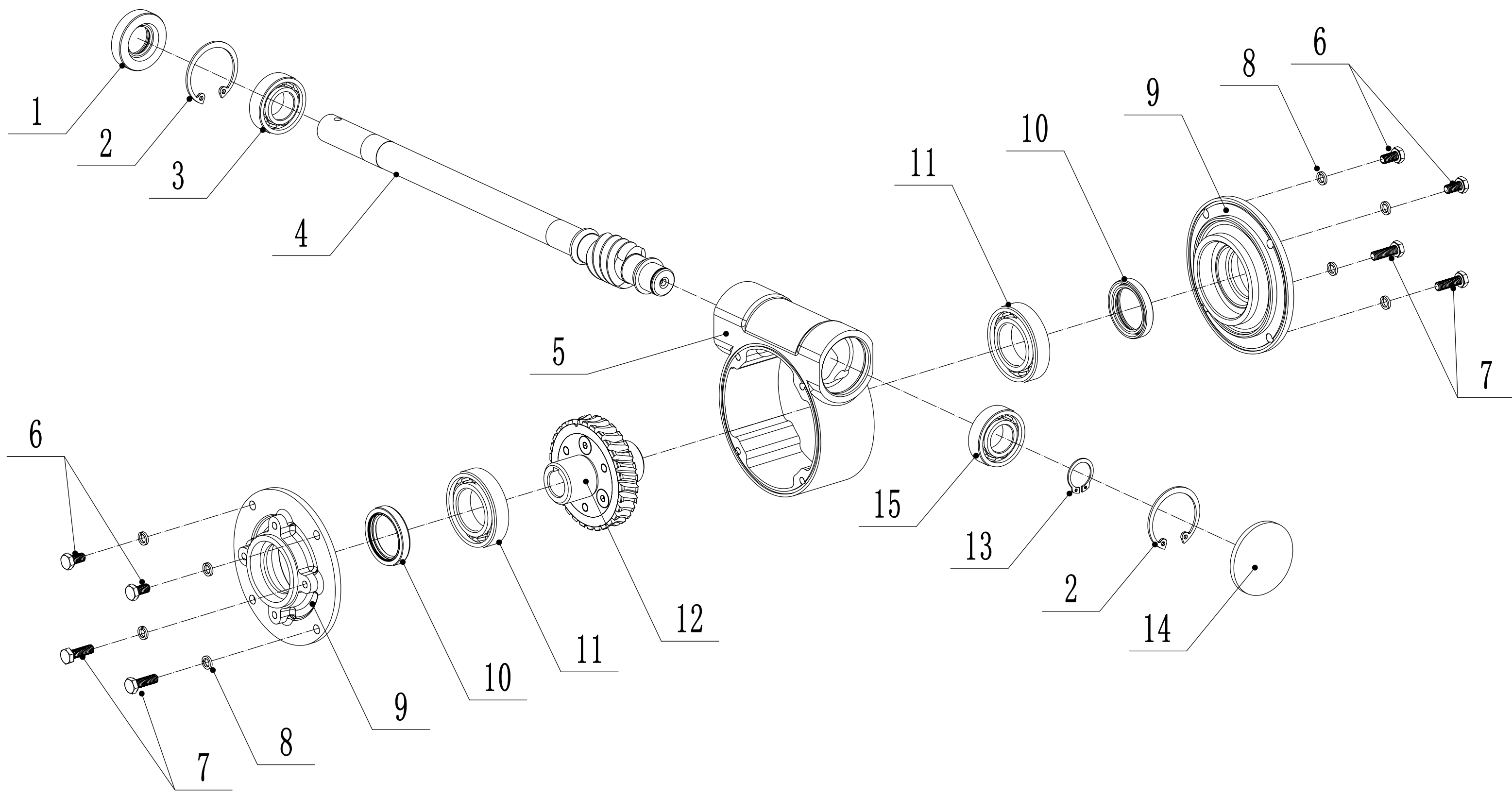
Ersatzteilliste Zeichnung Nummer 5		WB SW 806 B		2019
Nummer	Ersatzteilnummer	Deutsche Bezeichnung	Englische Bezeichnung	Menge
1	HQ10118010	Stift	Pin	2
2	SW8002A08-04	Schaft	Shaft	1
3	HQ10111010	Lager	Bearing	1
4	HQ10110010	Dichtungsring	Oil Seal Ring	2
5	HQ10116010	Lager	Bearing	2
6	HQ10121010-02	Abstandshalter	Spacer	1
7	HQ10120010	Scheibe	Spacer	1
8	HQ10115010	Scheibe	Spacer	4
9	HQ10116010	Lager	Bearing	2
10	SW8002A02	Zahnrad	Worm Wheel	1
11	SW8002A03	Halter	Taper Bush	2
12	SW8002A04-02	Riemenscheibe	Pulley	1
13	0701005032	Federstift	Spring Pin	1
14	HQ10109010	Feder	Spring	1
15	0202005000	Mutter	Lock Nut	1
16	0302005000	Scheibe	Washer	1
17	SW8002A07-02	Arm	Arm	1
18	SW8002A06	Gehäusedeckel	Upper Case	1
19	1501603007	Dichtungsring	Oil Seal Ring	1
20	6003-2RZ	Lager	Bearing	2
21	SW8002A01-04	Gewindestange	Worm	1
22	HQ10107010	Ring	O Ring	1
23	SW8002A05	Gehäusehälfte	Bottom Case	1
24	0101005018A	Lochschraube	Lock Screw	9
25	HQ10113011	Halter	Cam	1
26	HQ10112011	Platte	Cam	1
27	HQ10106010-04	Schaft	Shaft	1
28	HQ10111020	Lager	Bearing	1
29	0702004018	Stift	Pin	1
30	SW8002A09-02	Ritzel	Sprocket Wheel	1
31	SW8002A10	Sicherungsring	Check Ring	1
32	SW8002A00	Getriebe Fahrtrieb komplett		1

F WBSW806B Rear Axle



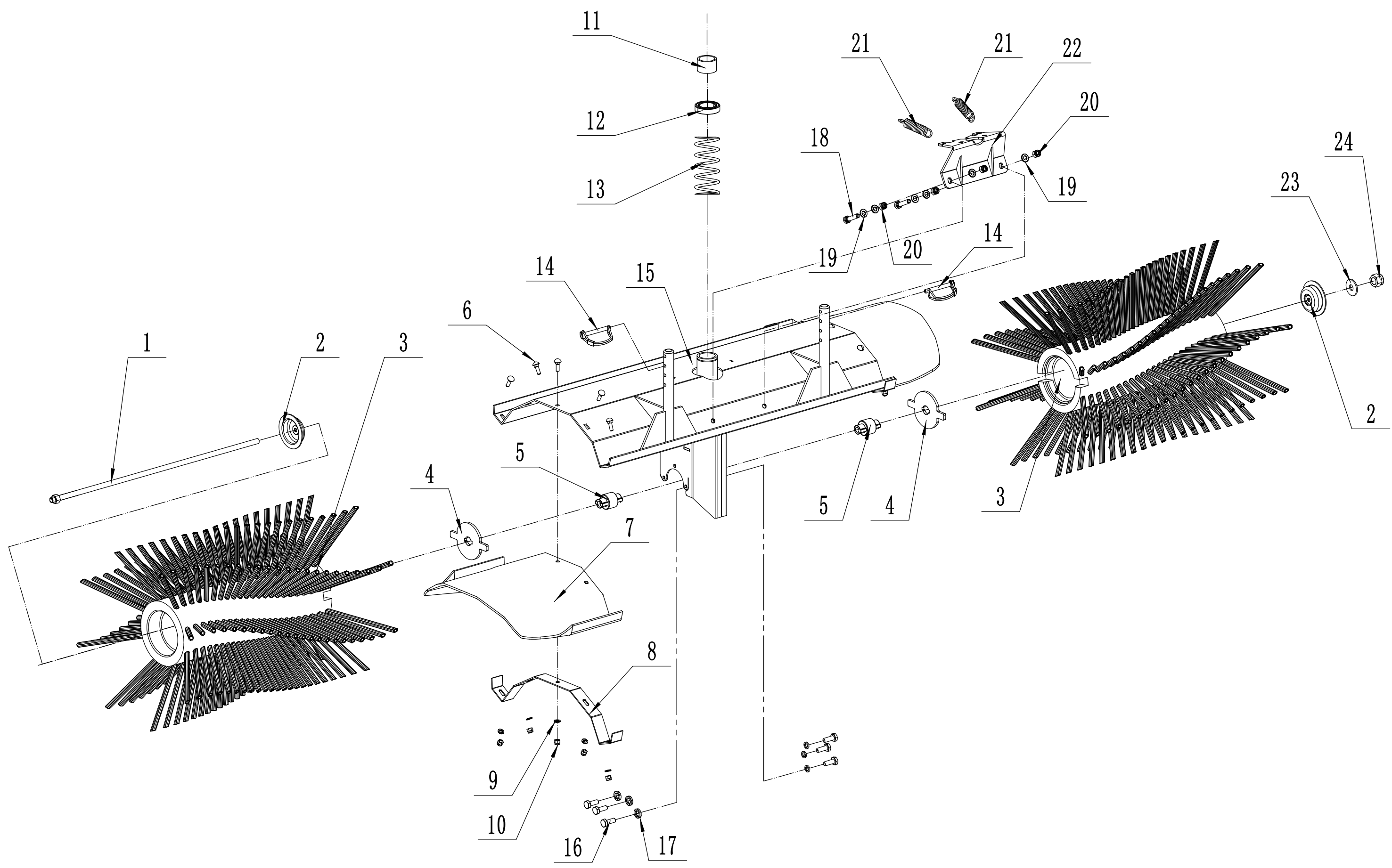
Ersatzteilliste Zeichnung Nummer 6		WB SW 806 B		2019
Nummer	Ersatzteilnummer	Deutsche Bezeichnung	Englische Bezeichnung	Menge
1	0101008030	Bolzen	Bolt	2
2	0401008000	Federscheibe	Spring Washer	2
3	0302008000	Scheibe	Washer	2
4	6204-2RZ	Lager	Bearing	4
6	SWLZ013	Rad	Wheel	2
7	SW8008C0100-22	Radhalter	Hub	2
8	0101012025	Bolzen	Bolt	6
9	SW800401-00	Buchse	Bush	2
10	1001020000	Sicherungsring	Check Ring	2
11	0202010000	Mutter	Lock Nut	4
12	0301010000	Abstandshalter	Spacer	6
13	UELFLU204	Lager	Bearing	2
14	0302010000	Scheibe	Big Washer	2
15	0101010040	Bolzen	Bolt	4
16	0702006029	Stift	Pin	2
17	SW8015-22	Hinterachse	Rear Axis	1
18	08A0123	Kette	Chain	1
19	0101006030	Bolzen	Bolt	4
20	0401006000	Federscheibe	Spring Washer	4
21	0301006000	Scheibe	Spacer	4
22	0201012000	Mutter	Nut	1
23	SW8031-02	Bolzen	Bolt	1
24	SWV13-565	Keilriemen	Belt	1
25	0301012000	Abstandshalter	Spacer	2

G WBSW806B Reducer



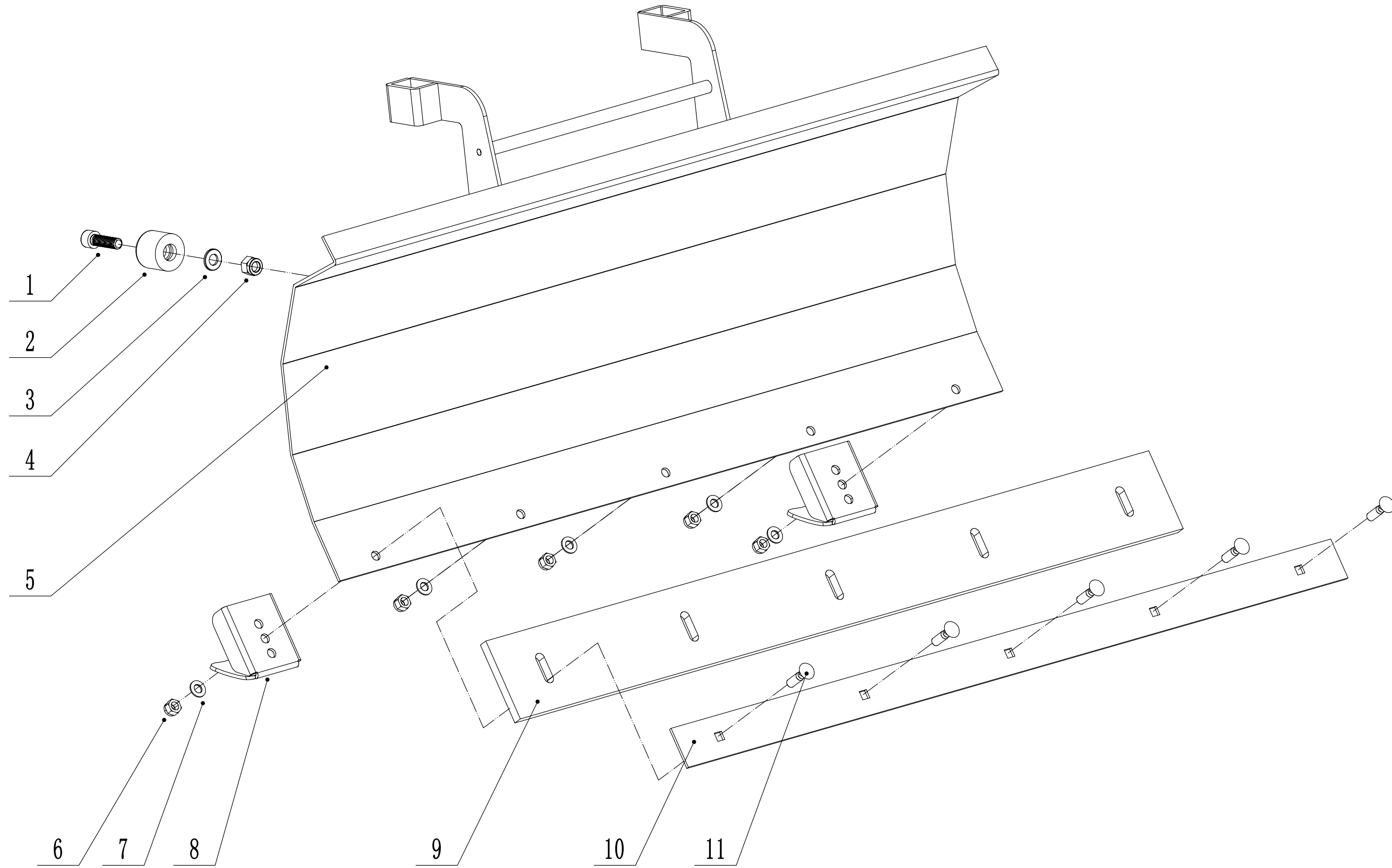
Ersatzteilliste Zeichnung Nummer 7		WB SW 806 B		2019
Nummer	Ersatzteilnummer	Deutsche Bezeichnung	Englische Bezeichnung	Menge
1	1502004210	Dichtungsring	Oil Seal Ring	1
2	0901042000	Sicherungsring	Check Ring	2
3	6004	Lager	Bearing	2
4	SW8003C01	Gewindestange	Worm	1
5	SW8003A07	Gehäuse	Case	1
6	0103006012	Bolzen	Bolt	8
7	0103006020	Bolzen	Bolt	3
8	0401006000	Federscheibe	Spring Washer	8
9	SW8003A06	Abdeckung	Cover	2
10	1503004007	Dichtungsring	Oil Seal Ring	2
11	6006	Lager	Bearing	2
12	SW8003A02	Zahnrad	Worm Wheel	1
13	1001020000	Sicherungsring	Check Ring	1
14	SW8003A04	Abdeckung	Cover	1
15	7004C-AC	Lager	Bearing	1
16	SW8003A00	Kehrbürstengetriebe komplett		1

H WBSW806B Brush



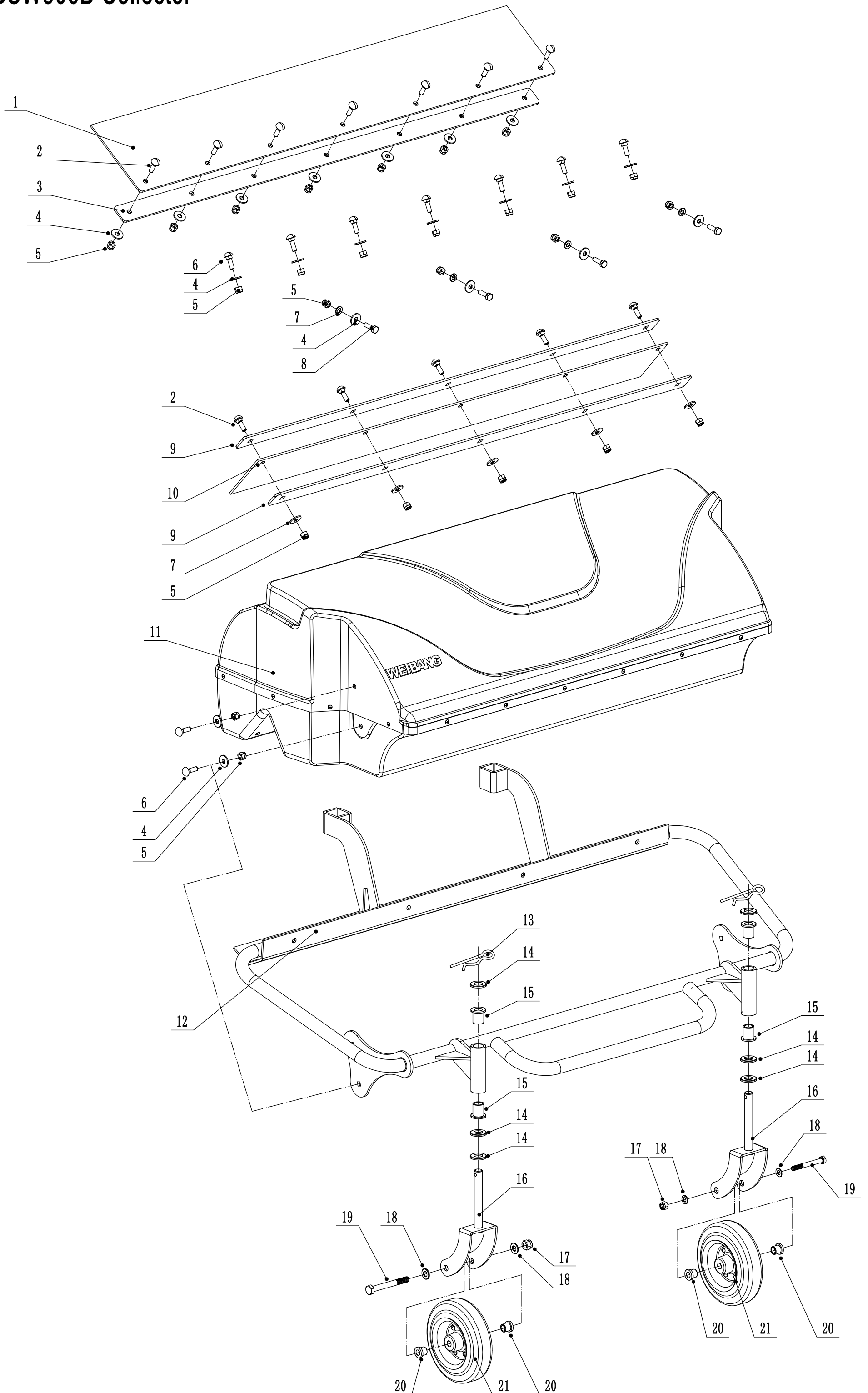
Ersatzteilliste Zeichnung Nummer 8		WB SW 806 B		2019
Nummer	Ersatzteilnummer	Deutsche Bezeichnung	Englische Bezeichnung	Menge
1	SW800305-02	Stange	Rod	1
2	SW100A06000001-22	Scheibe	Disc	2
3	SW8001C00	Bürste	Brush	2
4	SW800301-02	Adapter	Adapter	2
5	SW800304-02	Buchse	Bush	2
6	0107006020	Bolzen	Bolt	10
7	SW800303	Gummischutz	Rubber	2
8	SW800306-22	Platte	Plate	2
9	0301006000	Scheibe	Spacer	1
10	02001006000	Mutter	Lock Nut	10
11	SW800307-02	Abstandshalter	Spacer	1
12	61804-2Z	Lager	Bearing	1
13	SW8020	Feder	Spring	1
14	2601006045	Verschlussbolzen	Lock Pin	2
15	SW8003C00-49	Abdeckung	Bracket Weldment	1
16	0101006016	Bolzen	Bolt	6
17	0401006000	Scheibe	Washer	6
18	0101008035	Bolzen	Bolt	2
19	0301008000	Scheibe	Spacer	6
20	0202008000	Mutter	Lock Nut	4
21	SW8022	Feder	Spring	2
22	SW8025-22	Platte	Plate	1
23	0301010000	Abstandshalter	Spacer	1
24	0202010000	Mutter	Lock Nut	1

I WBSW806B Dozer



Ersatzteilliste Zeichnung Nummer 9		WB SW 806 B		2019
Nummer	Ersatzteilnummer	Deutsche Bezeichnung	Englische Bezeichnung	Menge
1	0103010035	Schraube	Screw	1
2	8SH0108010	Distanzgummi	Rubber Block	1
3	0301010000	Abstandshalter	Spacer	1
4	0202010000	Mutter	Lock Nut	2
6	0202008000	Mutter	Lock Nut	5
7	0301008000	Scheibe	Spacer	5
8	SW800402-02	Leiste	Guide	2
9	SW800404	Gummileiste	Rubber	1
10	SW800403-22	Schiene	Plate	1
11	0107008030	Bolzen	Bolt	5

J WBSW806B Collector



Ersatzteilliste Zeichnung Nummer 10		WB SW 806 B		2019
Nummer	Ersatzteilnummer	Deutsche Bezeichnung	Englische Bezeichnung	Menge
1	SW800520	Gummileiste	Rubber	1
2	0107006020	Bolzen	Bolt	12
3	SW800518-22	Leiste	Plate	1
4	0302006000	Scheibe	Washer	22
5	0202006000	Mutter	Nut	27
6	0107006016	Bolzen	Bolt	11
7	0301006000	Scheibe	Spacer	9
8	0101006016	Bolzen	Bolt	4
9	SW800522-22	Leiste	Plate	2
10	SW800521	Gummileiste	Rubber	1
12	SW800500-22	Gestell Box	Collector Frame	1
13	5320333010	Feder	Spring	2
14	0301012000	Scheibe	Spacer	6
15	48R0113010	Buchse	Bush	4
16	SW8005B00-22	Halter	Bracket	2
17	0202008000	Mutter	Nut	2
18	0301008000	Scheibe	Spacer	4
19	0101008065	Bolzen	Bolt	2
20	SW8005B03-02	Buchse	Bush	4
21	SW800705	Rad	Wheel	2