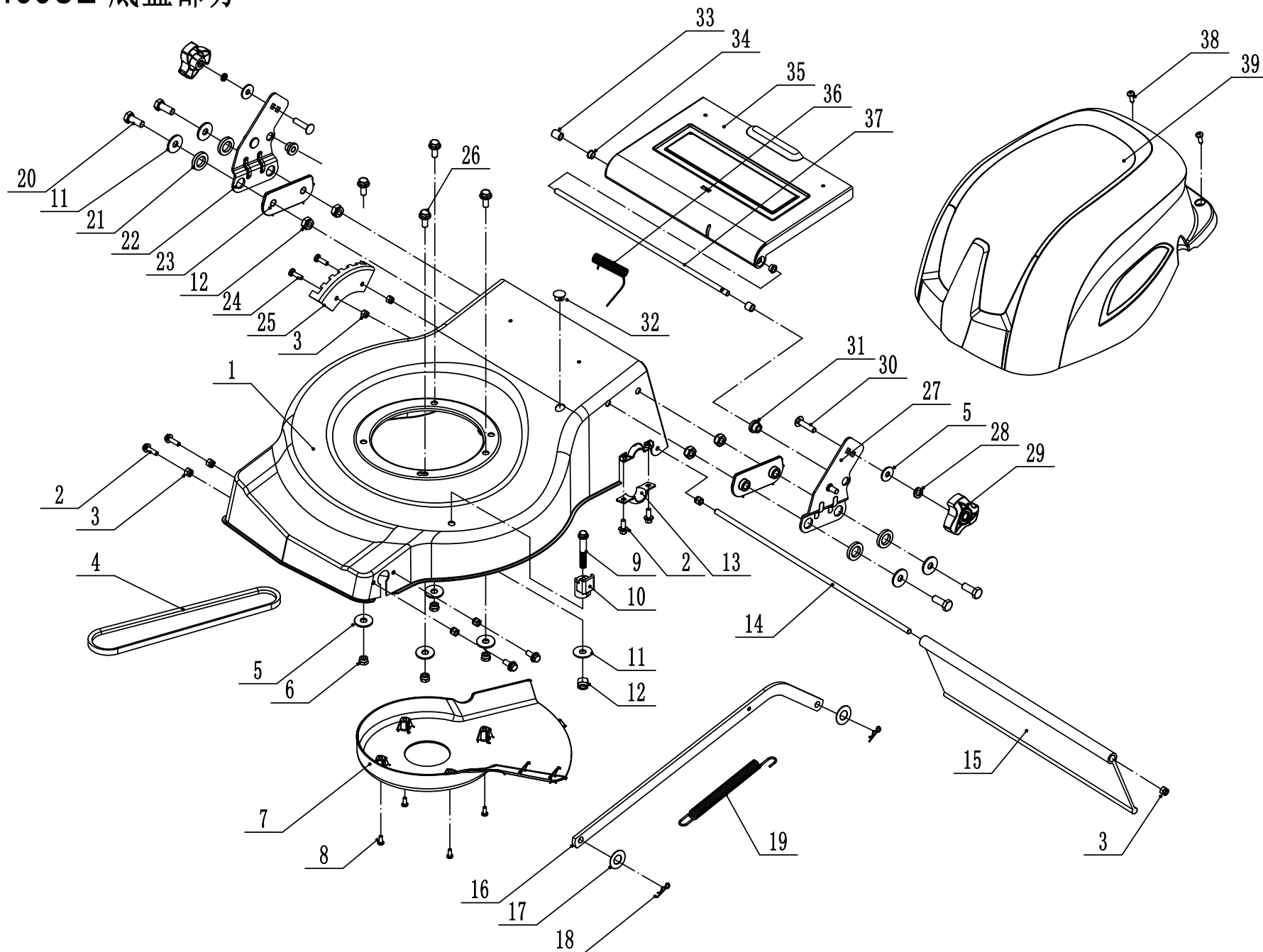


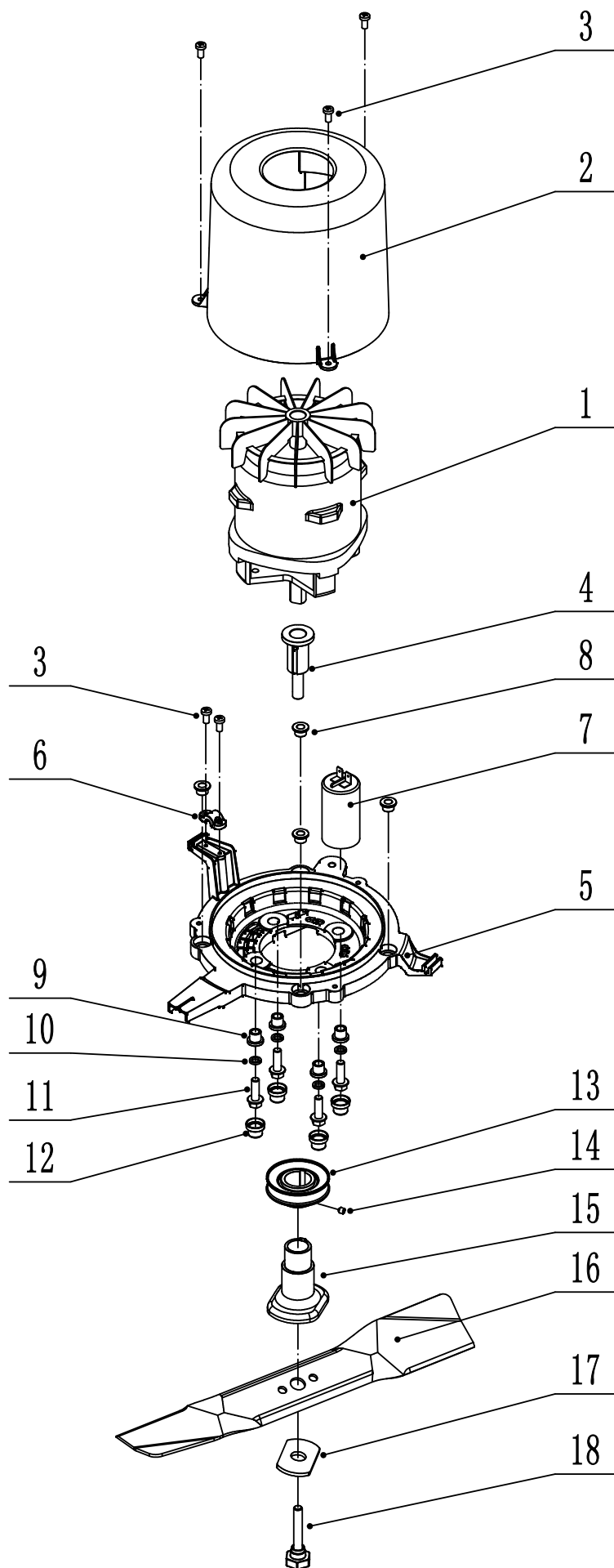
# 1 WB453SE 底盘部分



### Ersatzteilliste Nummer 1

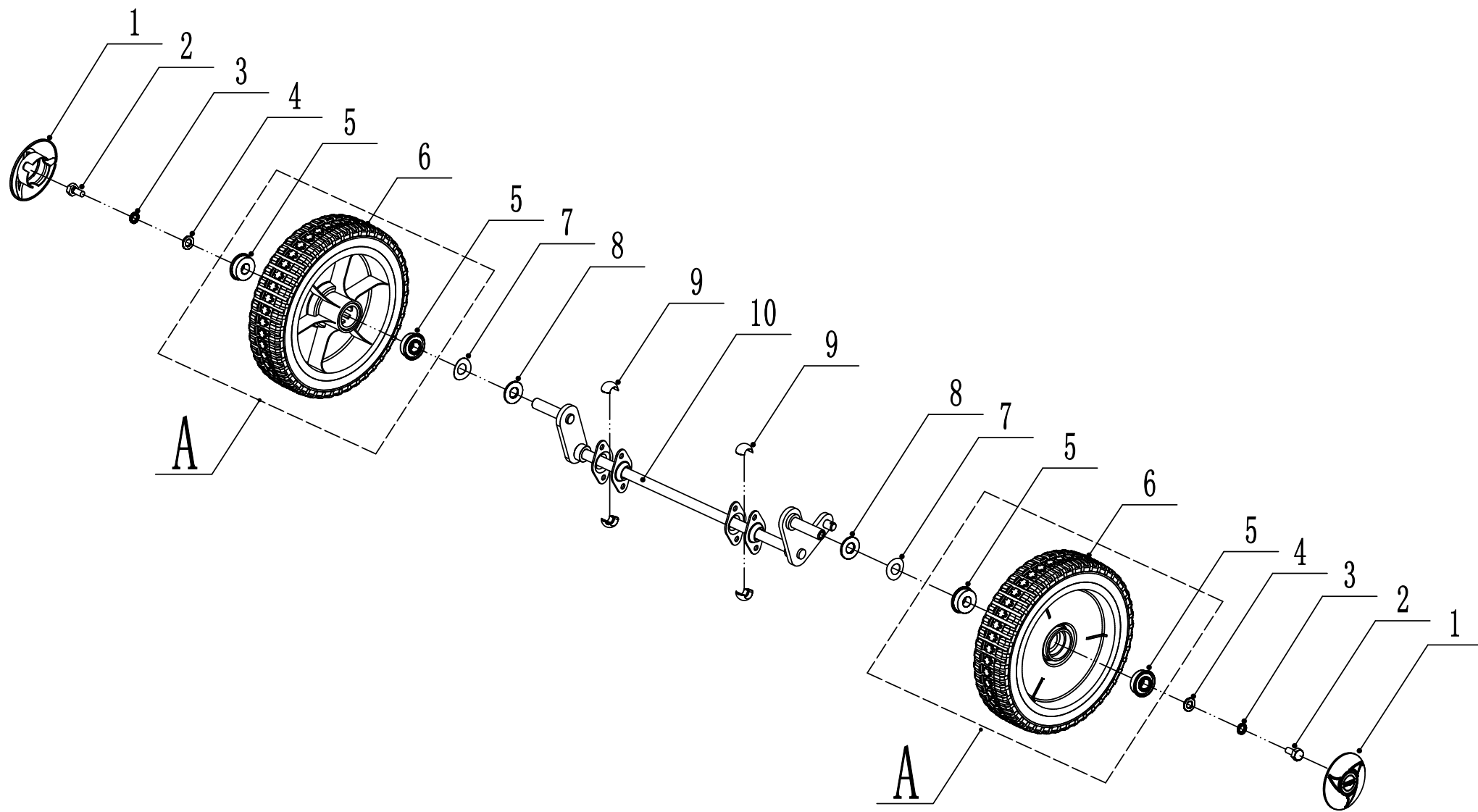
Nummer	Ersatzteilnummer	Bezeichnung	Menge
1	4540101010/46	Gehäuse	1
2	0102006012	Bolzen	8
3	0202006000	Sechskant Sicherungsmutter	8
4	4520111010	Riemen	1
5	0301008000	Unterlegscheibe	6
6	0202008000	Sicherungsmutter	4
7	4540109010	Riemenschutz	1
8	0106005019	Schraube	4
9	0102010045	Bolzen	1
10	5310317010	Schraubenhalterung	1
11	0302010000/02	Scheibe	5
12	0202010000	Sicherungsmutter	5
13	5320114020/01	Lagerhalterung	2
14	4510112010/02	Stange	1
15	4510111010	Schutz (hinten)	1
16	4510310020/46	Haltearm	1
17	0301010000	Scheibe	2
18	5320333010	Federsplint	2
19	4510311010/01	Feder	1
20	0101010025	Schraube	4
21	4540106010	Scheibe	4
22	4540104010/22	Halterung (Rechts)	1
23	4540105010	Unterlegscheibe	2
24	0104006014	Bolzen	2
25	4510107010/01	Höheneinstellraste	1
26	0102008020	Schraube	4
27	4540103010/22	Halterung (Links)	1
28	0401008000	Federscheibe	2
29	4820541010	Knopf	2
30	4510513010/01	Bolzen	2
31	4540107010	Buchse	2
32	4520514010	Buchse	1
33	5320136010/02	Buchse	2
34	5320127021	Nylon Buchse	2
35	4510113020/22	Abdeckung (hinten)	1
36	4510115010	Feder	1
37	4510114020/02	Stange	1
38	0106005019	Schraube	2
39	4540102010	Motorabdeckung (Gehäuse)	1

## 2 WB453SE 割草刀部件



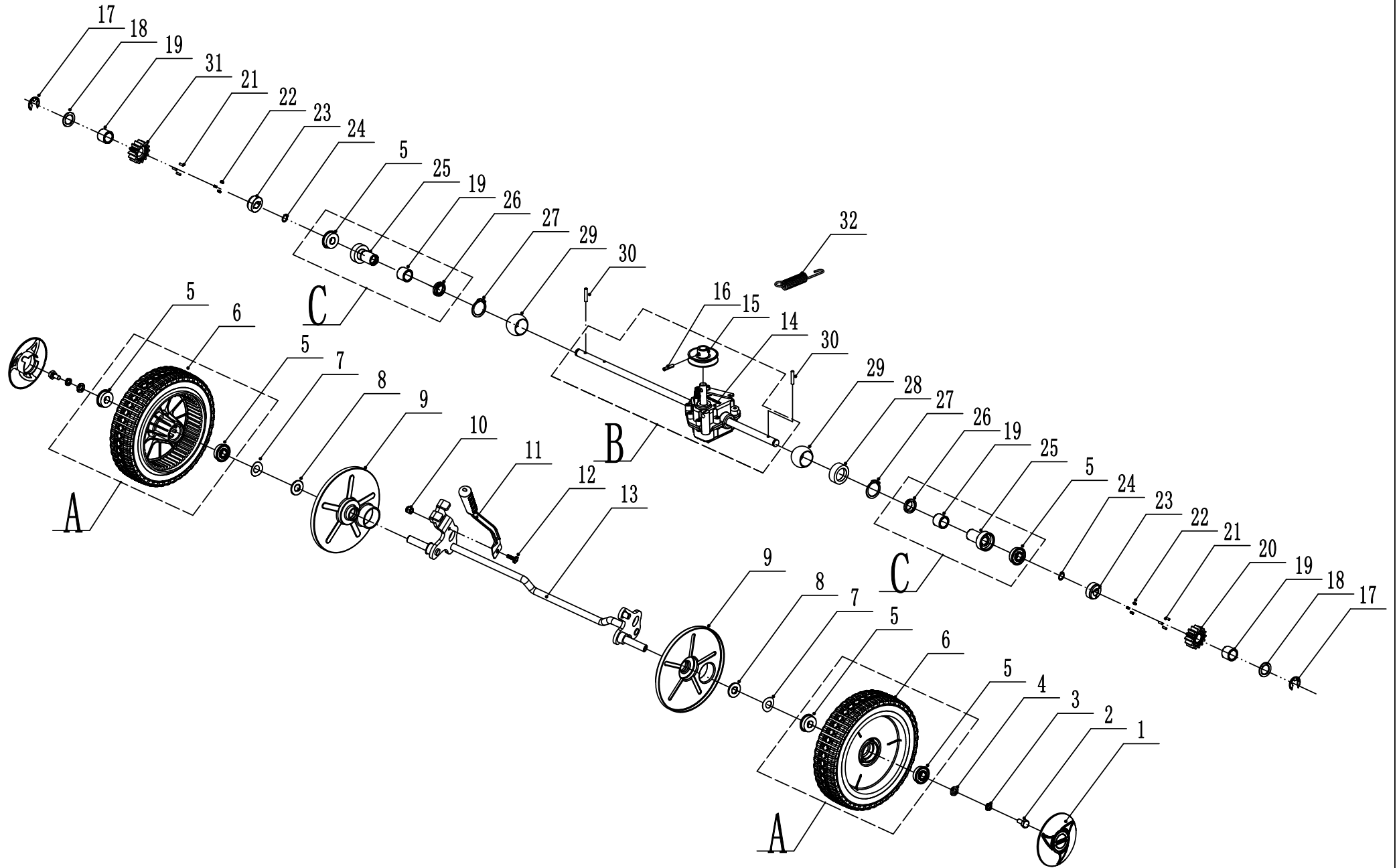
<b>Ersatzteilliste Nummer 2</b>			
<b>Nummer</b>	<b>Ersatzteilnummer</b>	<b>Bezeichnung</b>	<b>Menge</b>
1	YY801800	Elektromotor (1800 Watt)	1
2	4540410010	Motorabdeckung (Schutz)	1
3	0106005013	Schraube	5
4	4540409010	Spindelhülle	1
5	4340408010	Motor Anschluss	1
6	4540414010	Clip	1
7	DY25UF/450V	Kondensator	1
8	4540413010/02	Buchse	4
9	4540411010/02	Buchse	4
10	0401008000	Federscheibe	4
11	0102008025	Schraube	4
12	4540412010	Kappe	4
13	4540402010	Riemenscheibe	1
14	0105006006	Lochschraube	1
15	4540403010	Messerhalter	1
16	4540404010/22	Messer f. Elektro 45	1
17	4540407010/04	Federscheibe	1
18	4540405010	Bolzen	1

### 3 WB453SE 前轴总成



<b>Ersatzteilliste Nummer 3</b>			
<b>Nummer</b>	<b>Ersatzteilnummer</b>	<b>Bezeichnung</b>	<b>Menge</b>
1	5310214010	Radkappe	2
2	0101008016	Bolzen	2
3	0401008000	Federscheibe	2
4	0301008000	Unterlegscheibe	2
A			2
5	5310213010	Lager	4
6	4520204010	Rad	2
7	5310211010/04	Scheibe	2
8	5310210010/02	Scheibe	2
9	5310209010	Lager	4
10	4510201010/01	Vordere Achse	1

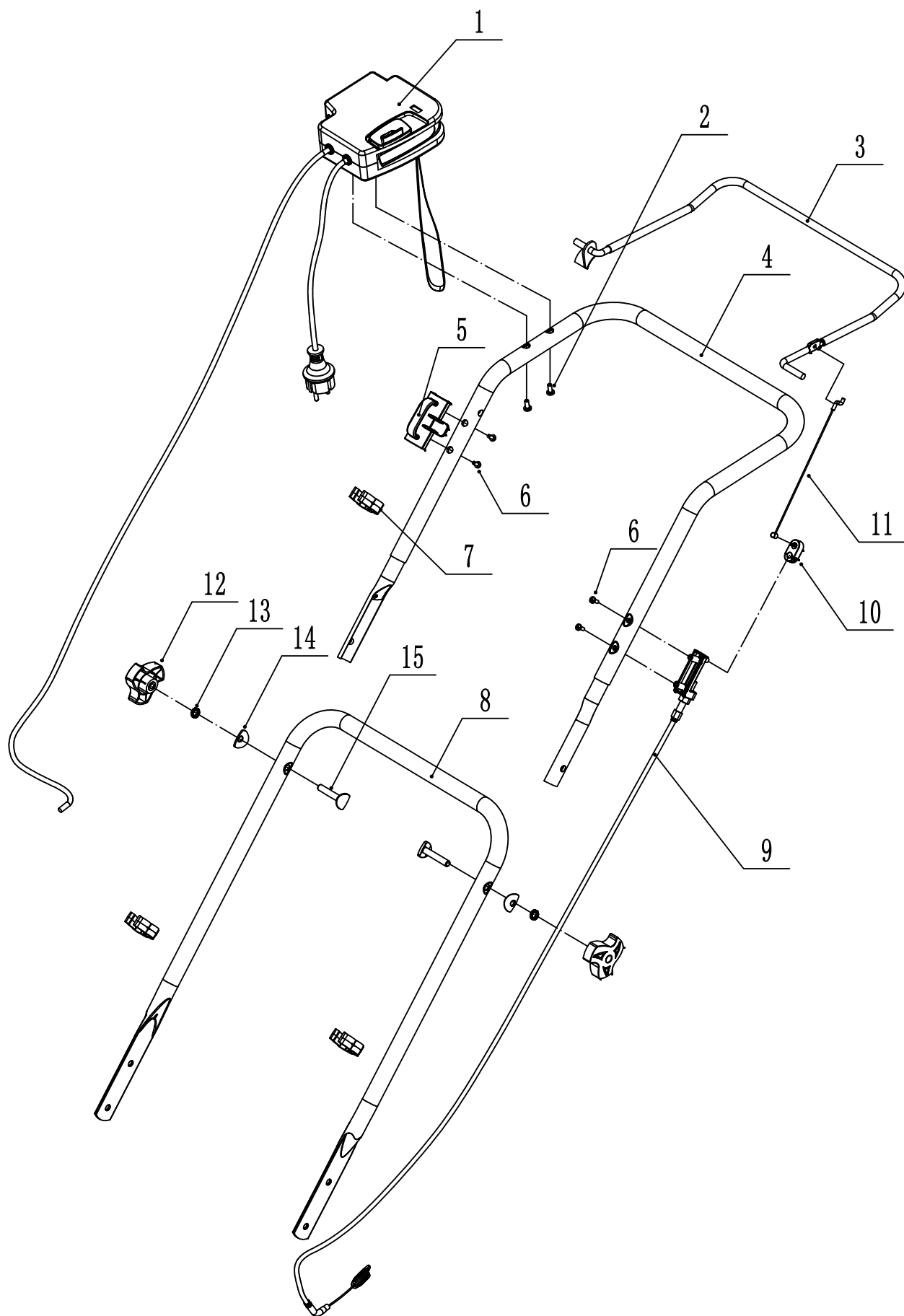
# 4 WB453SE 后轴总成



<b>Ersatzteilliste Nummer 4</b>			
<b>Nummer</b>	<b>Ersatzteilnummer</b>	<b>Bezeichnung</b>	<b>Menge</b>
1	4520205010	Rad Abdeckung	2
2	0101008016	Bolzen	2
3	0401008000	Federscheibe	2
4	0301008000	Unterlegscheibe	2
A			2
5	5310213010	Lager	6
6	4820305010	Rad	2
7	5310211010/04	Scheibe	2
8	5310210010/02	Scheibe	2
9	4520308010	Rad Abdeckung	2
10	0202006000	Sechskant Sicherungsmutter	1
11	4510303010	Höheneinstellhebel	1
12	0104006014	Bolzen	1
13	4520301010/01	Achse (hinten)	1
B			1
14	Y054540P	Getriebe	1
15	4540318010	Rolle	1
16	0701005020	Federstift	1
17	1301009000	Sicherungsring	2
18	5020311010/04	Reibscheiben	2
19	5320326010	Lager	4
20	HQ000100010	Zahnrad (links)	1
21	HQ000100030	Stift	6
22	HQ000100040	Feder	6
23	HQ000100050	Halter	2
24	1001012000	Ring	2
C	Y065320	Lager	2
25	5320324020/02	Lagerhalter links	2
26	5320327010	Staubabdeckung	2
27	1001020000	Sicherungsring für Welle	2
28	4520313010/02	Buchse	1
29	5320328010	Nylon Lager	2
30	HQ000100060	Stift	2
31	HQ000100020	Zahnrad (rechts)	1
32	4520312010	Feder	1

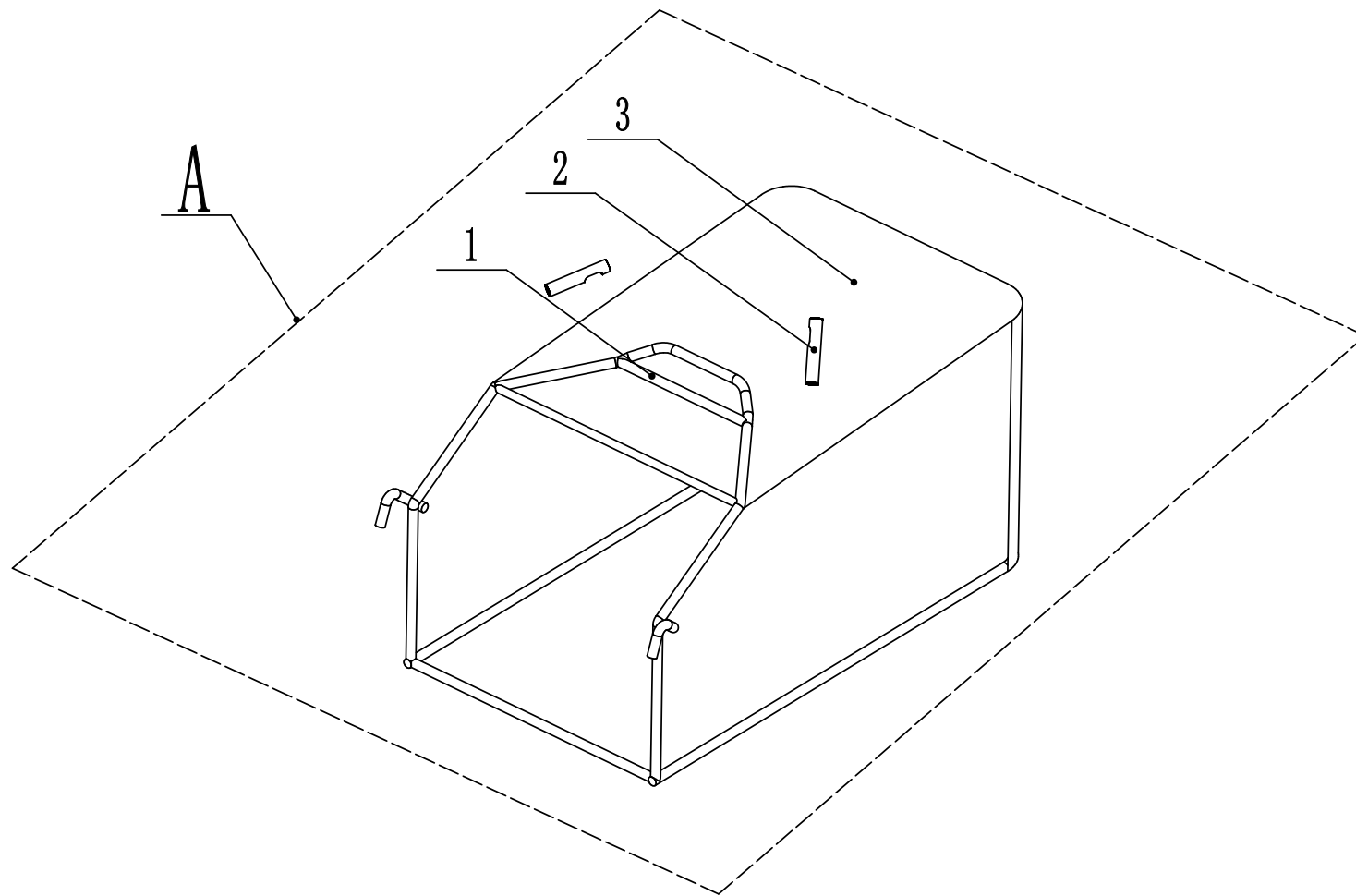


# 5 WB453SE 把手总成



<b>Ersatzteilliste Nummer 5</b>			
<b>Nummer</b>	<b>Ersatzteilnummer</b>	<b>Bezeichnung</b>	<b>Menge</b>
1	4540503010	Startschalter	1
2	0106005019	Schraube	2
3	4540504010	Griff (Antrieb)	1
4	4540501010	Holm (Oberer)	1
5	4540505010	Kabelschiene	1
6	0106004013	Schraube	4
7	4540507010	Clip	3
8	4540502010/22	Griff (Unterer)	1
9	4540506010	Kupplungszug	1
10	4540506030	Stecker	1
11	4540506040	Kabel (Oberes)	1
12	4820541010	Knopf	2
13	0401008000	Federscheibe	2
14	4510510010/01	Scheibe	2
15	5310510010/01	Anschluss Bolzen	2

## 6 WB453SE 集草袋总成



**Ersatzteilliste Nummer 6**

<b>Nummer</b>	<b>Ersatzteilnummer</b>	<b>Bezeichnung</b>	<b>Menge</b>
1	4510602030/22	Rahmen (Fangsack)	1
2	4510602050	Gummischutz	2
3	4510603120/81	Grassfangsack	1