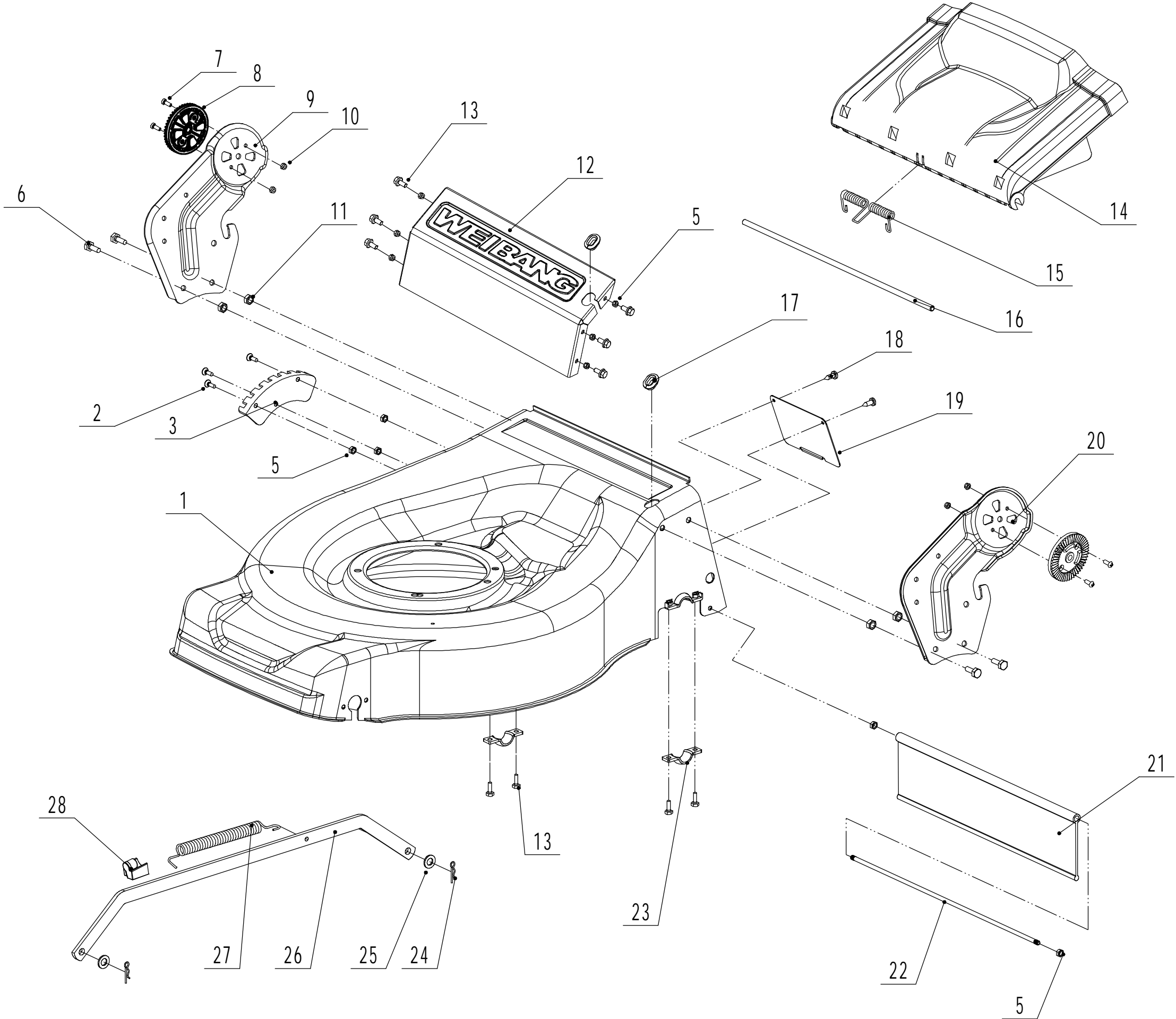
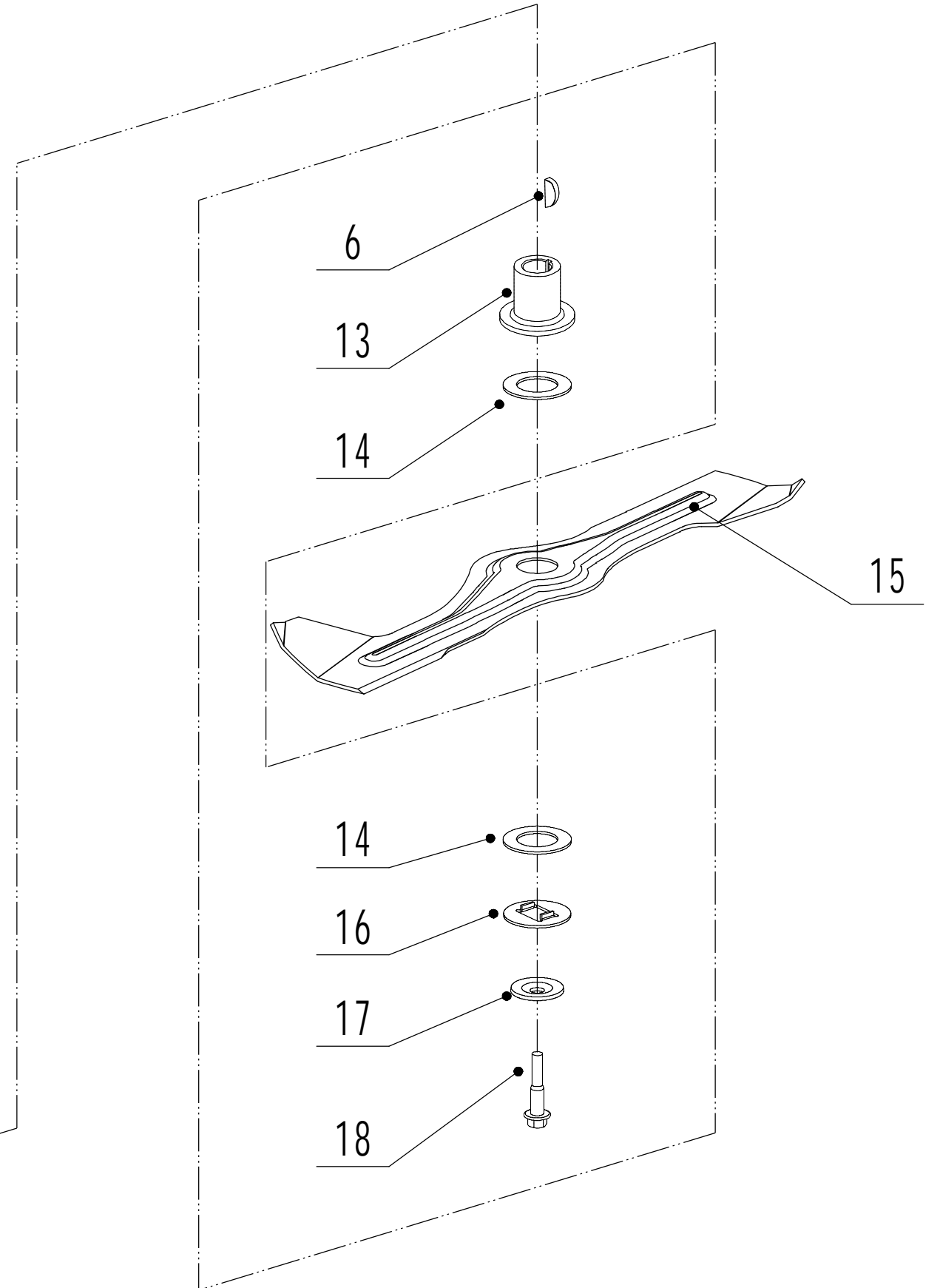
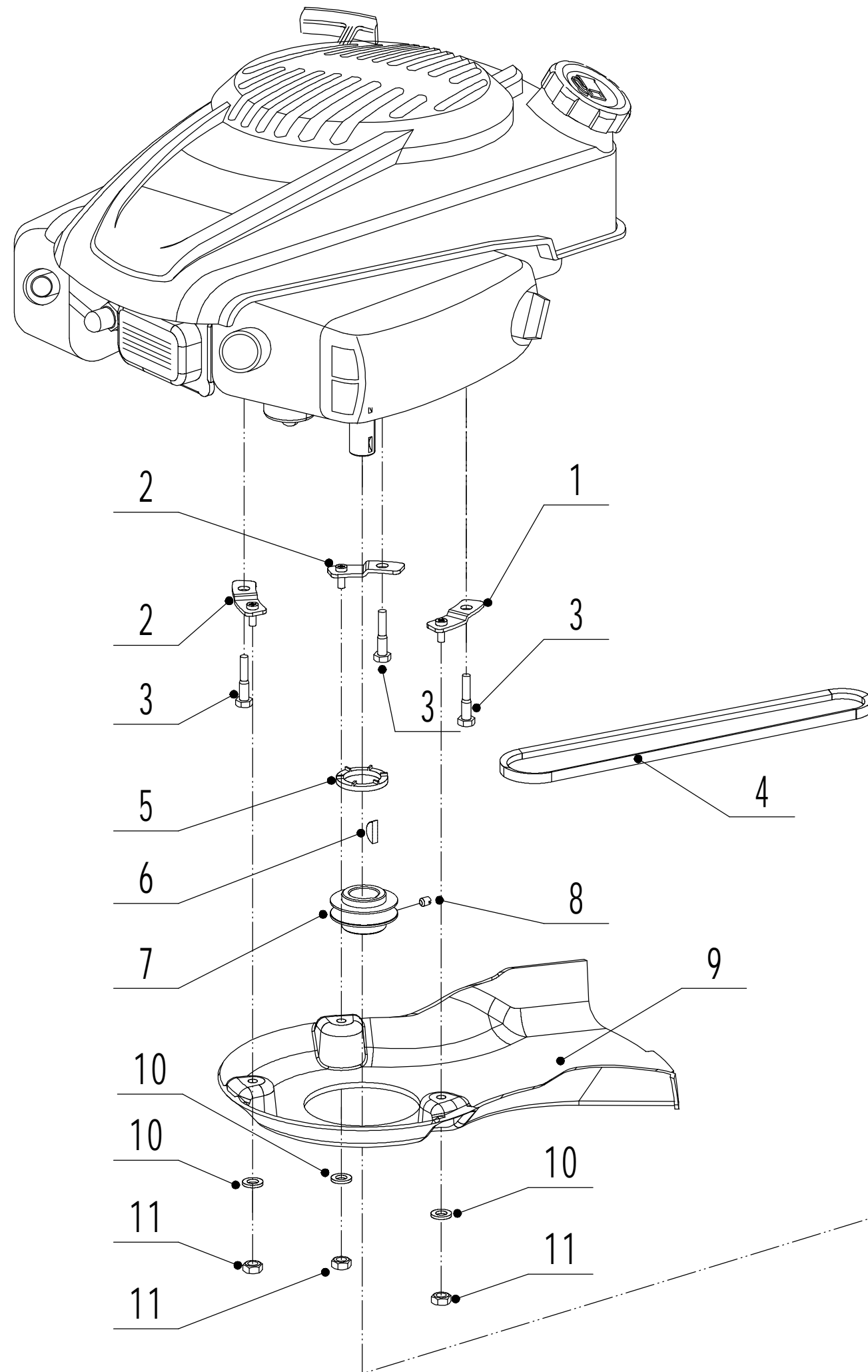


2 Main Body



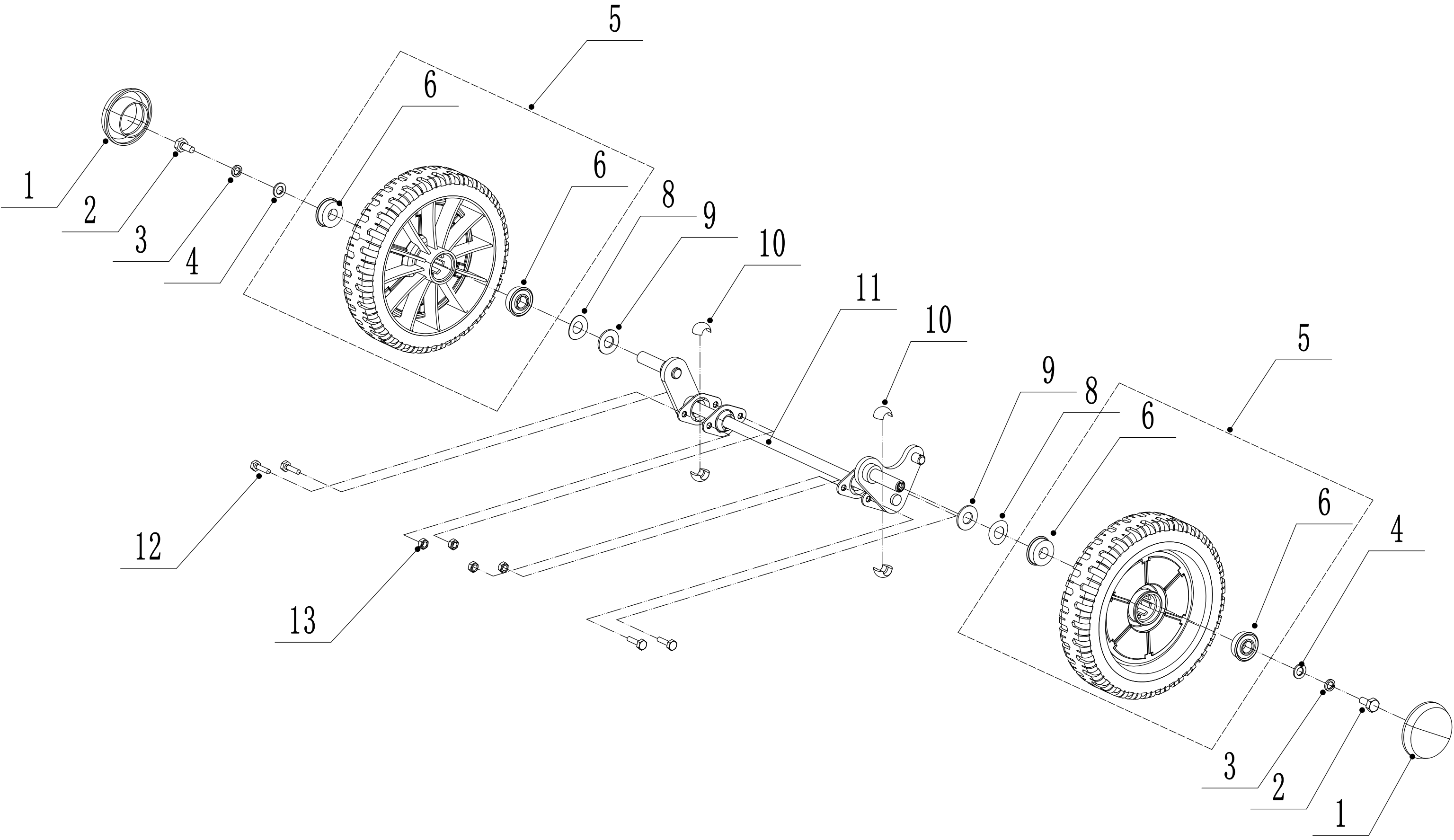
Ersatzteilliste Zeichnung Nummer 2		WB 536 SKL		2019
Nummer	Ersatzteilnummer	Deutsche Bezeichnung	Englische Bezeichnung	Menge
1	5360101030-49	Gehäuse	Chassis	1
2	0104006016	Schraube	Screw	3
3	5360123010-01	Höheneinstellraste	Graduator	1
5	0202006000	Mutter	Lock Nut	9
6	0102008016	Bolzen	Bolt	4
7	0104005012	Schraube	Screw	4
8	AVSA000000040-22	Verstellsegment	Tooth Disc	2
9	5360125010K-40	AVS Halter rechts	AVS Bracket R	1
10	0202005000	Mutter	Lock Nut	4
11	0202008000	Mutter	Lock Nut	4
12	5360124030-49	Verbindungsstück	Connector	1
13	0102006012	Bolzen	Bolt	10
14	5360116010	Abdeckung	Rear Cover	1
15	5360118010	Feder	Spring- Rear Cover	1
16	5360117010-02	Stange	Pivot- Rear Cover	1
17	5360122010C	Staubabdeckung	Rubber Ring	2
18	0106004009	Schraube	Screw	2
19	5360105010D-49	Blech	Baffle	1
20	5360124010K-40	AVS Halter Links	AVS Bracket L	1
21	5360127010	Schutz	Trailing Flap	1
22	5360126010-02	Stange	Pivot- Trailing Flap	1
23	5320114020-01	Lagerhalter	Upper Bearing Bracket	2
24	5320333010	Federsplint	Spring Clip	2
25	0301010000	Scheibe	Plain Washer	2
26	5360308010-40	Verbindungsstange	Connecting Rod	1
27	5320332010-01	Feder	Spring- Connecting Rod	1
28	4560109012	Federhalter	Spring Bracket	1

3 Blade System



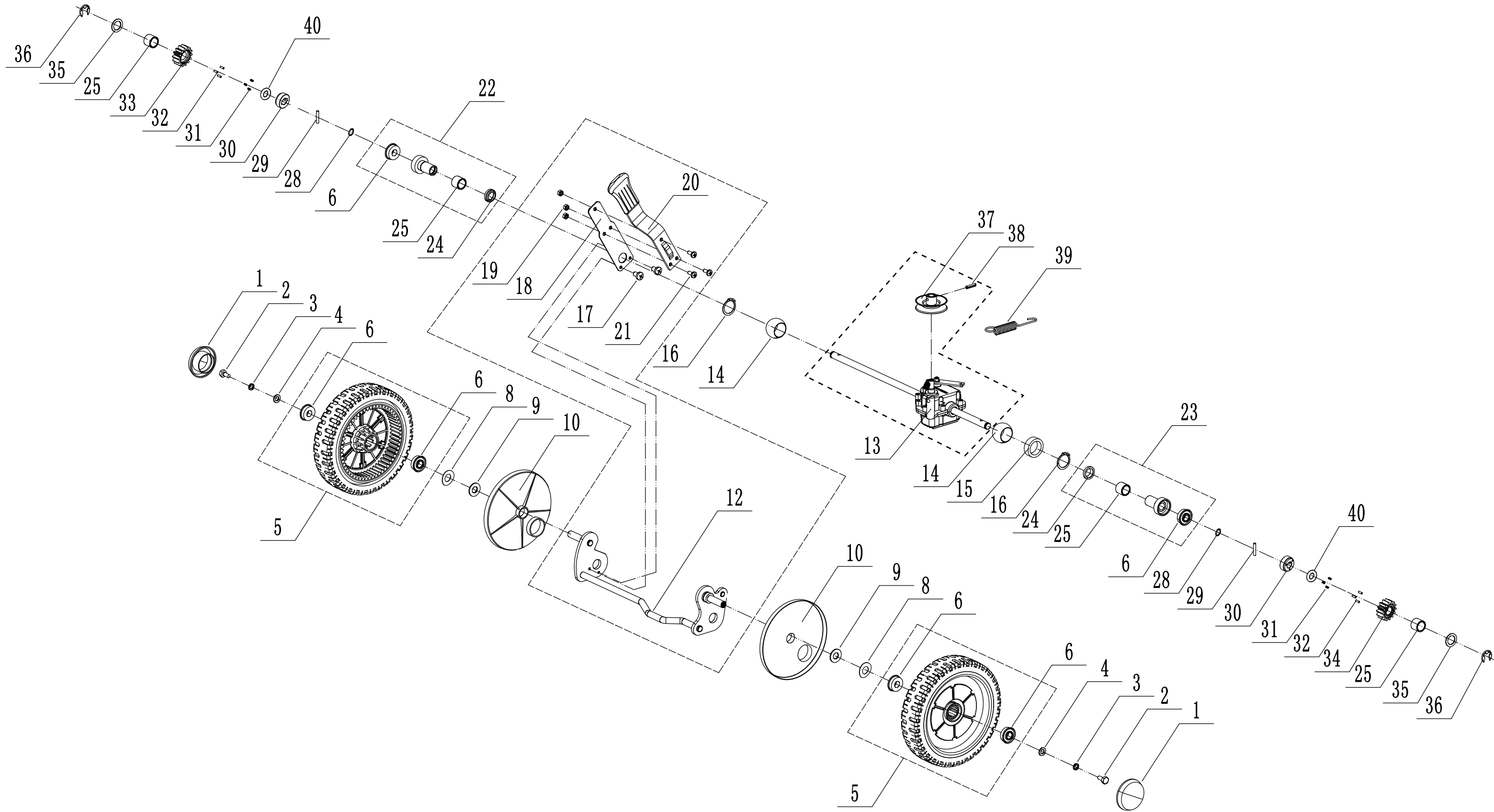
Ersatzteilliste Zeichnung Nummer 3		WB 536 SKL		2019
Nummer	Ersatzteilnummer	Deutsche Bezeichnung	Englische Bezeichnung	Menge
1	5360111010-02	Unterlegscheibe	Engine Washer	1
2	5360112010-02	Unterlegscheibe	Engine Washer	2
3	5320115010	Schraube	Screw	3
4	5620133011	Keilriemen	Belt	1
5	5360128030	Scheibe	Washer	1
6	5310401010	Keil	Key	2
7	5020402040	Riemenscheibe	Engine Pulley	1
8	0105006006	Sicherungsschraube	Locking Screw	1
9	5360113010	Riemenschutz	Belt Shield	1
10	0302006000	Scheibe	Big Flat Washer	3
11	0202006000	Mutter	Lock Nut	3
13	5320404010-02	Messerhalter	Adaptor	1
14	5310402010	Friktionsscheibe	Friction Disc	2
15	5310403010A-22	Messer	Blade	1
16	5310404010-02	Ring	Locking Disc	1
17	5310406010-04	Federscheibe	Spring Washer	1
18	5320405010	Messerschraube	Central Bolt	1

4 Front axle



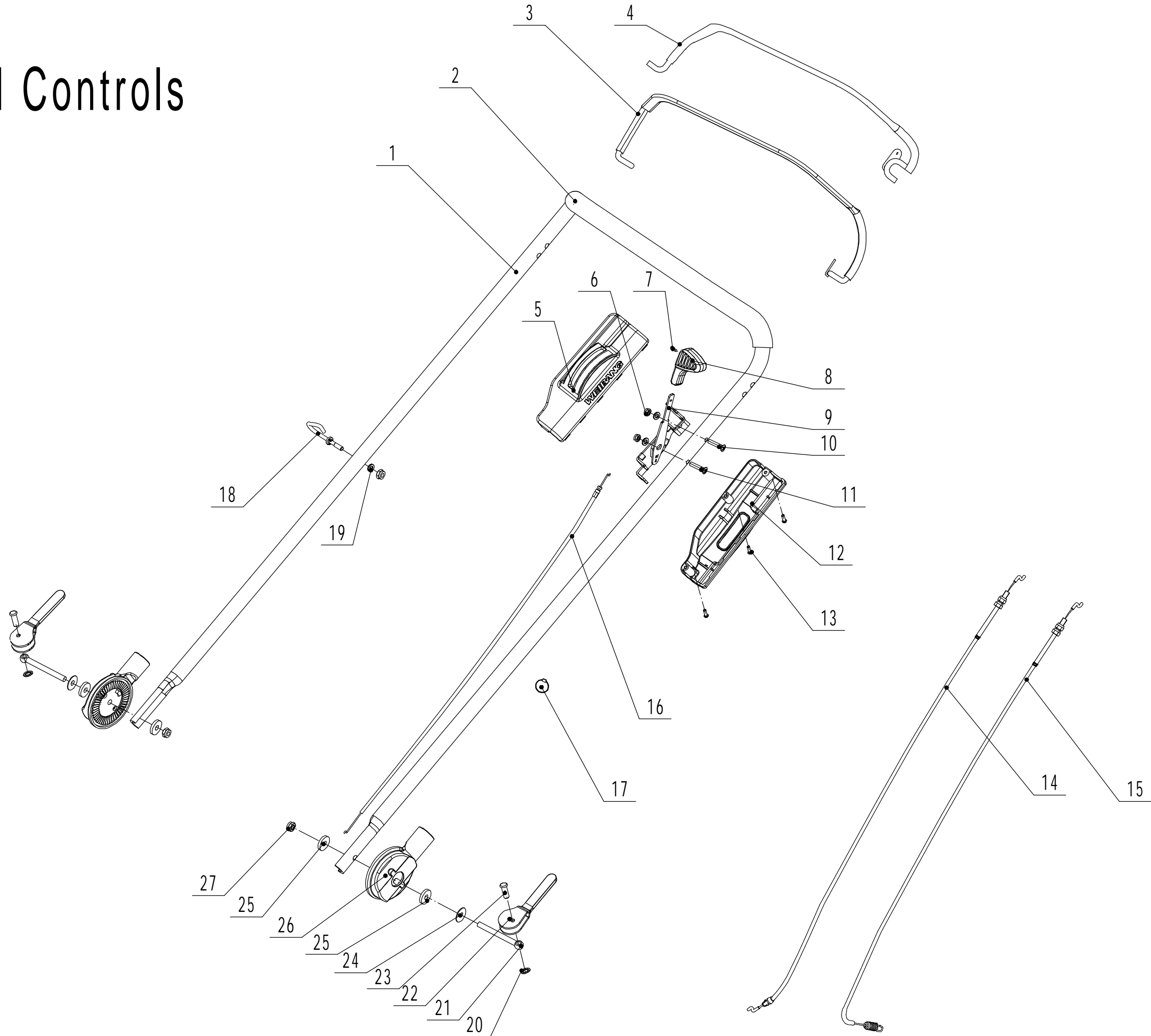
Ersatzteilliste Zeichnung Nummer 4		WB 536 SKL		2019
Nummer	Ersatzteilnummer	Deutsche Bezeichnung	Englische Bezeichnung	Menge
1	5310214010	Radkappe	Wheel Cap	2
2	0101008015	Bolzen	Bolt	2
3	0401008000	Federscheibe	Spring Washer	2
4	0301006000	Scheibe	Washer	2
5	5310212010-40	Rad	Wheel Assembly	2
6	5310213010	Lager	Bearing	4
8	5310211010-02	Abstandshalter	Spacer	2
9	5310210010-02	Scheibe	Plain Washer	2
10	5310209010	Lagerhalter	Bearing Holder	4
11	5360201010-01	Frontachse	Front Axle Welding	1
12	0102006012	Bolzen	Bolt	4
13	0202006000	Mutter	Lock Nut	4

5 Rear axle



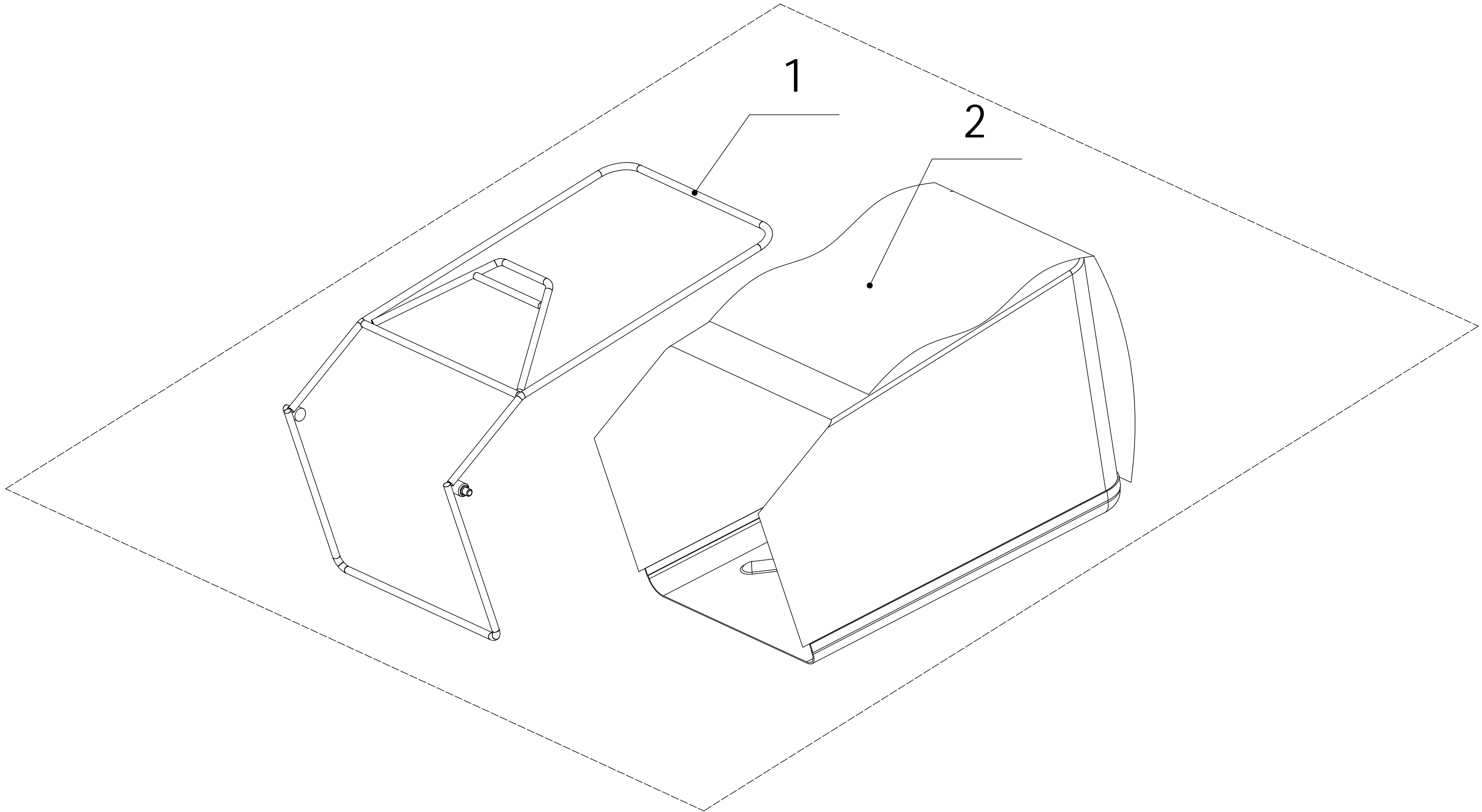
Ersatzteilliste Zeichnung Nummer 5		WB 536 SKL		2019
Nummer	Ersatzteilnummer	Deutsche Bezeichnung	Englische Bezeichnung	Menge
1	5310214010	Radkappe	Wheel Cap	2
2	0101008015	Bolzen	Bolt	2
3	0401008000	Federscheibe	Spring Washer	2
4	0301006000	Scheibe	Washer	2
5	5340309010-40	Rad	Wheel Assembly	2
6	5310213010	Lager	Bearing	6
8	5310211010-02	Abstandshalter	Spacer	2
9	5310210010-02	Scheibe	Plain Washer	2
10	5340310010	Abdeckung	Rear Wheel Shield	2
12	5360301010-01	Achse	Rear Axle Frame	1
13	Y055360P	Getriebe	Rear Transmission	1
14	5320328010	Lager	Nylon Ball Bearing	2
15	4520313010-02	Hülse	Rear Axle Partition	1
16	1001020000	Sicherungsring	Circlip	2
17	0104005008	Schraube	Screw	2
18	5360311010-22	Feder	Spring of Adj. Lever	1
19	0202006000	Mutter	Lock Nut	4
20	5360310010-40	Höheneinstellhebel	Adjustment Lever	1
21	0104006014	Schraube	Screw	3
22	Y065321	Lager rechts	Right Bearing Sheath	1
23	Y065320	Lager links	Left Bearing Sheath	1
24	5320327010	Staubabdeckung	Dustproof Ring	2
25	5320326010P	Lager	Bearing	4
26	5320325020-02	Lagerhalter	Right Bearing Sheath	1
27	5320324020-02	Lagerhalter	Left Bearing Sheath	1
28	1001012000	Sicherungsring	Circlip	2
29	HQ000100060	Stift	Check Holder	2
30	HQ000100050	Halter	Block	2
31	HQ000100040	Feder	Spring	6
32	HQ000100030	Stift	Pin	6
33	HQ000100020	Zahnrad rechts	Drive Pinion R	1
34	HQ000100010	Zahnrad links	Drive Pinion L	1
35	5020311010-04	Scheibe	Washer	4
36	1301009000	Ring	E-Clip	2
37	5020308020	Riemenscheibe	Gearbox Pulley	1
38	0701005020	Stift	Pin	2
39	5360128020	Getriebefeder	Gearbox Draw Staff	1
40	1401025015	Ring	O-Ring	2

6 Handle And Controls



Ersatzteilliste Zeichnung Nummer 6		WB 536 SKL		2019
Nummer	Ersatzteilnummer	Deutsche Bezeichnung	Englische Bezeichnung	Menge
1	GM53C01000001B-49	Holm	Upper Handle	1
2	GM56E010000080	Griffschutz	Handle Grip	1
3	5320511030S-40	Kupplungshebel	Clutch Lever	1
4	5320503020S-40	Hebel	OPC Lever	1
5	GM46E050000030	Kabelbox	Throttle Control Box	1
6	0202006000	Mutter	Lock Nut	3
7	0106003013	Schraube	Screw	1
8	5380510010	Knopf	Throtle Control Grip	1
9	GM46E050100000	Gashebel	Throttle Control Bracket	1
10	0108006040	Schraube	Screw	1
11	0108006050	Schraube	Screw	1
12	HM46E050000040	Kabelbox	Throttle Control Box	1
13	0113040018	Schraube	Screw	3
14	BS120-1200	Bremskabel	OPC Cable	1
15	LH186-1225	Kupplungskabel	Clutch Cable	1
16	YM90-1080-B	Gaszug	Throttle Cable	1
17	ZD3-190	Ring	Cable Tie	1
18	4510511010-01	Haken	Hook- Starter Rope	1
19	0301006000	Scheibe	Washer	3
20	4510114030	Kappe	Fix Cap	2
21	GM48S00000100	Bolzen	Bolt	2
22	GM546A100400000	Hebel	Lock Lever	2
23	0801008022	Stift	Pin	2
24	GM56A100000040-04	Abstandshalter	Spacer	2
25	GM56A100000050-01	Scheibe	Spacer	3
26	GM48S030200000	Verstellsegment	Tooth Disc Kit	2
27	0201008000DD	Mutter	Lock Nut	2

7 Grasscatcher



Ersatzteilliste Zeichnung Nummer		WB 536 SKL		2019
Nummer	Ersatzteilnummer	Deutsche Bezeichnung	Englische Bezeichnung	Menge
1	5360602010T-22	Gestell	Grass Catcher Frame	1
2	5360603010T-84	Fangsack	Grass Bag	1