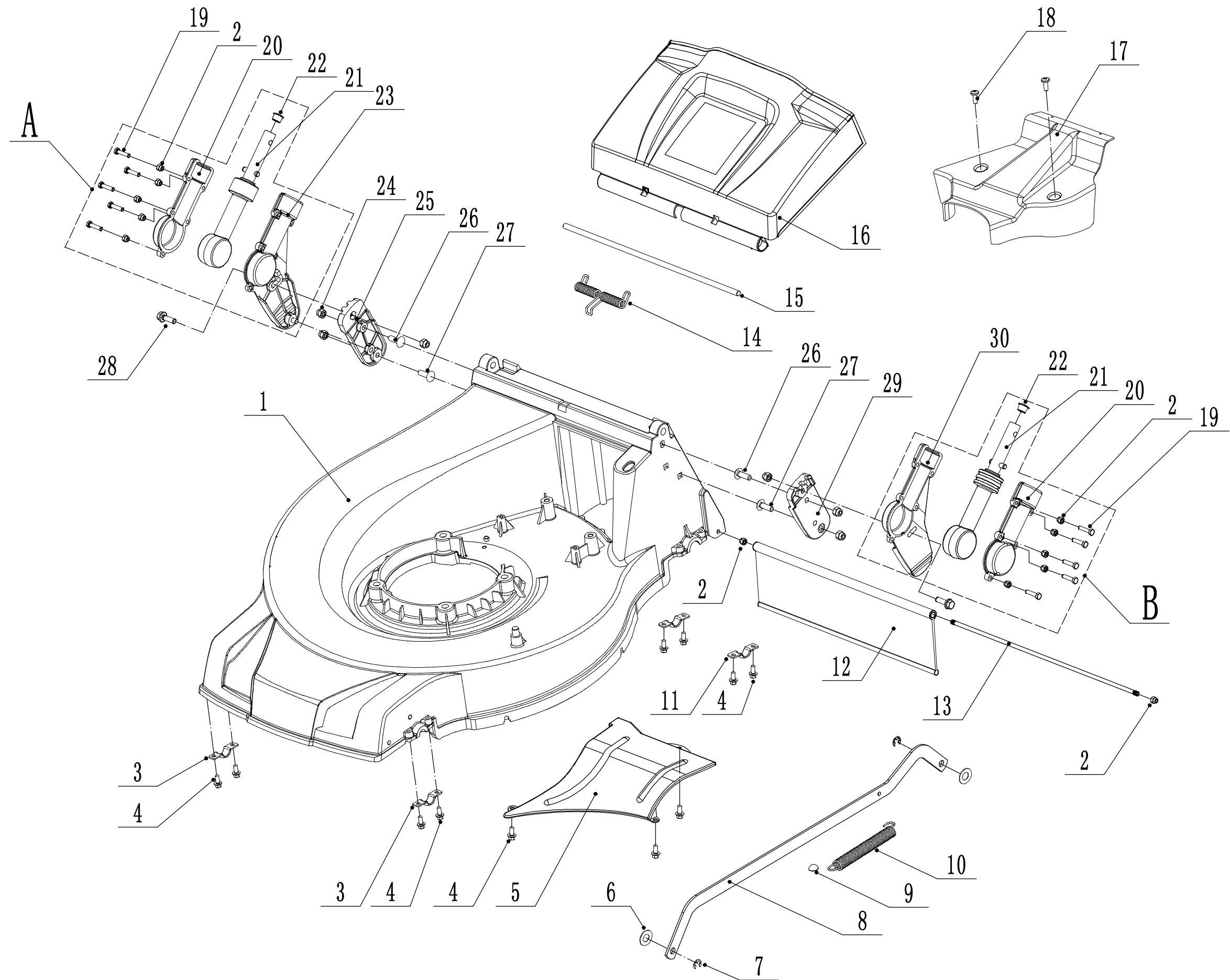
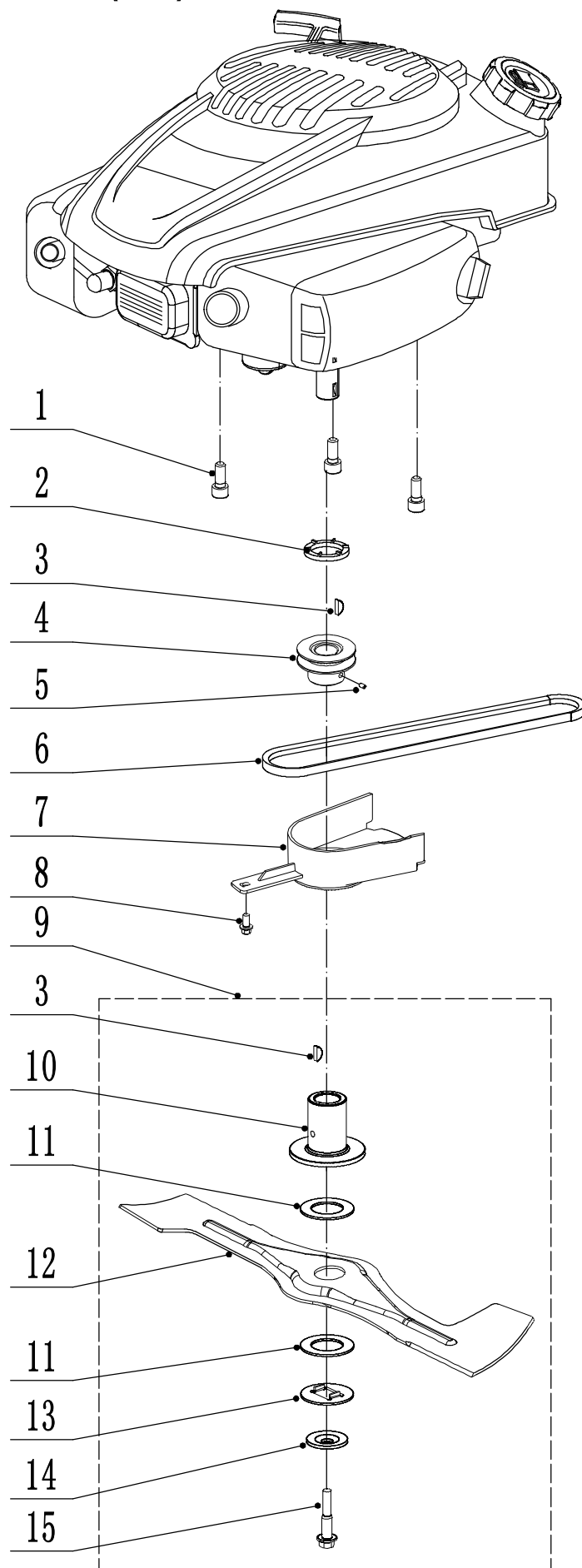


## 2 WB536SKE AL(RL) 底盘部分



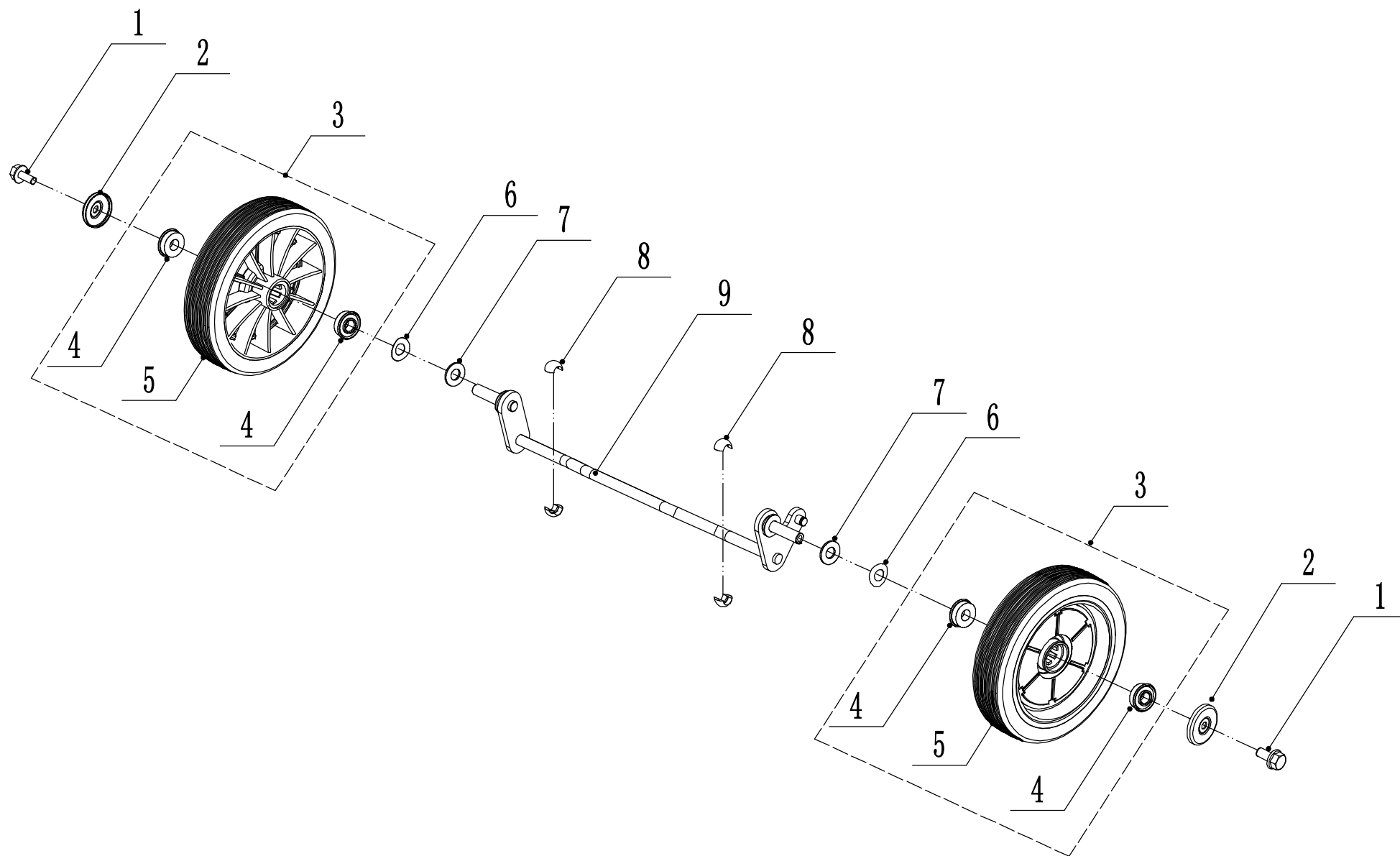
<b>Ersatzteilliste Zeichnung Nummer 2</b>			
<b>Nummer</b>	<b>Ersatzteilnummer</b>	<b>Bezeichnung</b>	<b>Menge</b>
1	5380101010/46	Gehäuse	1
2	202006000	Mutter	12
3	4820208010/02	Halterung	2
4	4820104010	Bolzen	11
5	5380102010/46	Abdeckung	1
6	4820306013	Scheibe	2
7	1301008000	Ring	2
8	5380313010/46	Stange	1
9	4820307011	Kappe	1
10	5310316010/01	Feder	1
11	5320114020/02	Halterung	2
12	5320125010	Gummischutz	1
13	5340116010/02	Stange	1
14	5380106010	Feder	1
15	5380105010/01	Stange	1
16	5380104010	Fangkorbdeckel	1
17	5380103010	Abdeckung	1
18	4820122010	Bolzen	2
A			
19	101006025	Bolzen	10
20	5380109040/22	AVS Abdeckung	2
21	5380111010	AVS System	2
22	5380111020	Kappe	2
23	5380110030/22	AVS Halter Rechts	1
24	202008000	Mutter	6
25	5380110020/22	AVS Platte Rechts	1
26	4510513010	Bolzen	2
27	4510513020	Bolzen	2
28	102008020	Bolzen	2
29	5380109020/22	AVS Platte Links	1
B			
30	5380109030/22	AVS Halter Links	1

### 3 WB536SKE AL(RL) 刀片组件



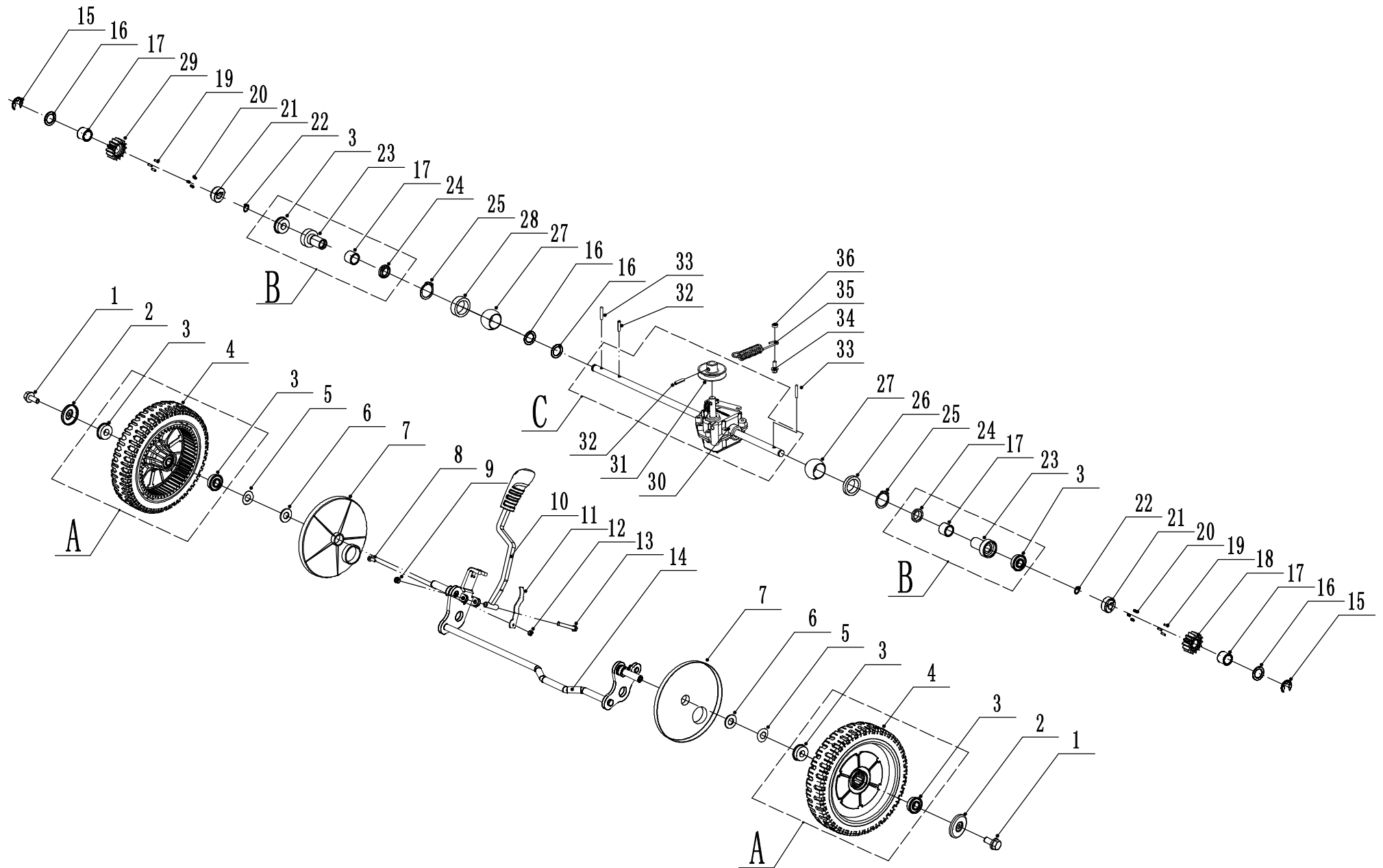
<b>Ersatzteilliste Zeichnung Nummer 3</b>			
<b>Nummer</b>	<b>Ersatzteilnummer</b>	<b>Bezeichnung</b>	<b>Menge</b>
1	4820102010	Bolzen	3
2	5360128030	Scheibe	1
3	4510401010	Keil	2
4	5020402040	Riemenscheibe	1
5	105006006	Schraube	1
6	5380113011	Keilriemen	1
7	4820402012	Keilriemenschutz	1
8	4820104010	Bolzen	1
9			
10	5330402010-02	Messerhalter	1
11	5310402010	Friktionsscheibe	2
12	5310403010/22	Messer	1
13	5310404010/02	Ring	1
14	5310406010/04	Scheibe	1
15	5310415010	Bolzen	1

# 4 WB536SKE AL(RL) 前轴总成



<b>Ersatzteilliste Zeichnung Nummer 4</b>			
<b>Nummer</b>	<b>Ersatzteilnummer</b>	<b>Bezeichnung</b>	<b>Menge</b>
1	102008016	Bolzen	2
2	48R0210012/01	Radkappe	2
3	5340206011/46	Vorderrad	2
4	5310213010	Kugellager	4
5			
6	5310211010/04	Ring	2
7	5310210010/02	Scheibe	2
8	5310209010	Lager	4
9	5380201010/01	Frontachse	1

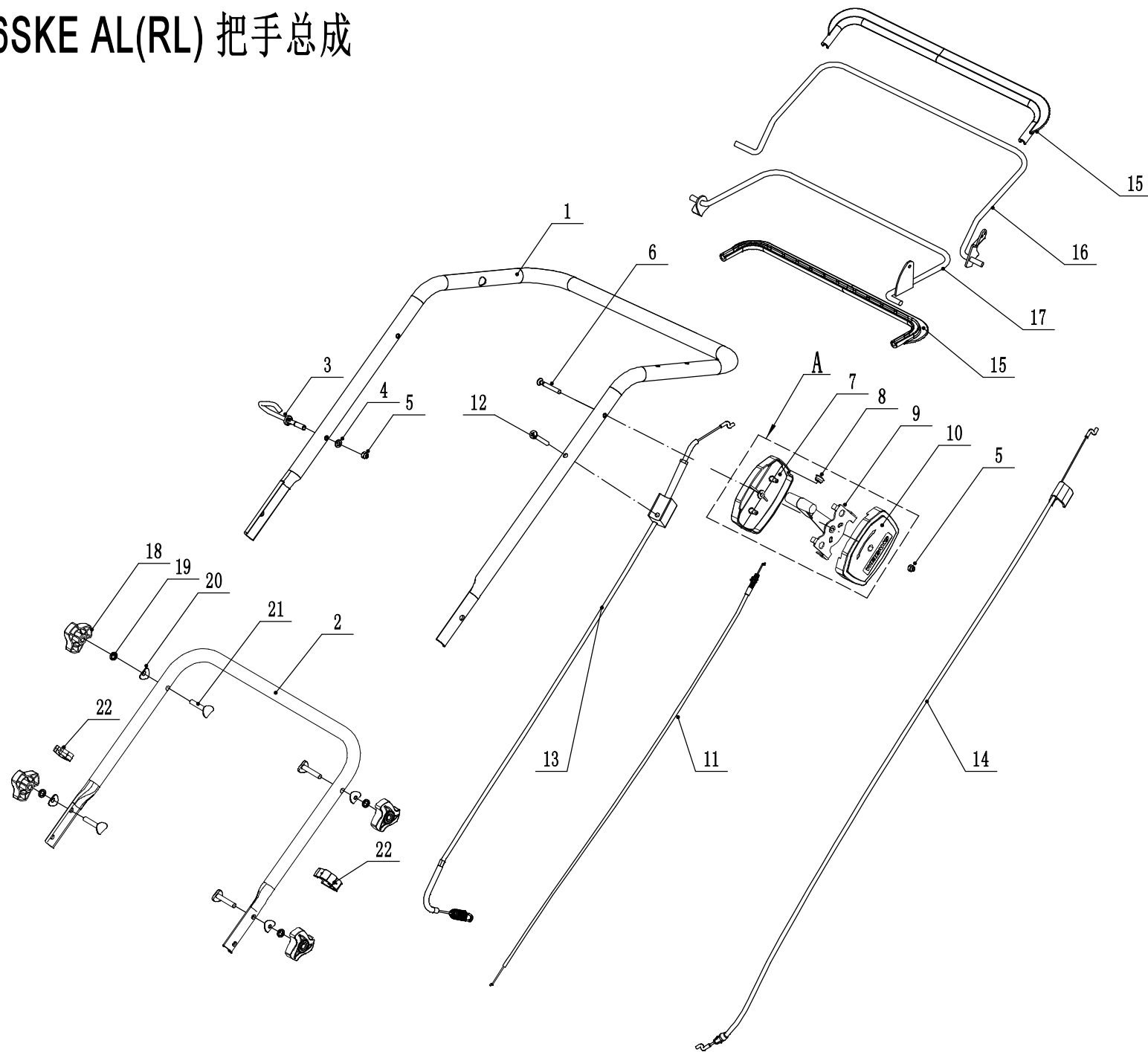
# 5 WB536SKE AL(RL) 后轴总成



<b>Ersatzteilliste Zeichnung Nummer 5</b>			
<b>Nummer</b>	<b>Ersatzteilnummer</b>	<b>Bezeichnung</b>	<b>Menge</b>
1	102008016	Bolzen	2
2	48R0210012/01	Radkappe	2
A	5340309011/46	Hinterrad	2
3	5310213010	Kugellager	6
4			
5	5310211010/04	Ring	2
6	5310210010/02	Scheibe	2
7	5340310010	Staubschutz	2
8	101005016	Bolzen	1
9	202006000	Verschlussmutter	1
10	5380311010	Höhenverstellhebel	1
11	5380314010/04	Feder	1
12	202005000	Mutter	1
13	101006055	Bolzen	1
14	5380301010/01	Hinterachse	1
15	1301009000	U-Ring	2
16	5020311010/04	Scheibe	4
17	5320326010	Lager	4
18	HQ000100010	Linkes Ritzel	1
19	HQ000100030	Stift	6
20	HQ000100040	Feder	6
21	HQ000100050	Adapter	2
22	1001012000	Ring	2
B			
23	5320324020/02	Lagerhalter	2
24	5320327010	Staubschutz	2
25	1001020000	Ring	2
26	4820326010/02	Ring	1
27	5320328010	Nylon Lager	2
28	5320329010/02	Hülse	1
29	HQ000100020	Rechtes Ritzel	1
C			
30	Y205380P	Getriebe	1
31	5020308020	Riemenscheibe	1
32	701005020	Stift	2
33	HQ000100060	Stift	2
34	4820104011	Schraube	1
35	4820317010	Getriebefeder	1
36	4820317011	Ring	1

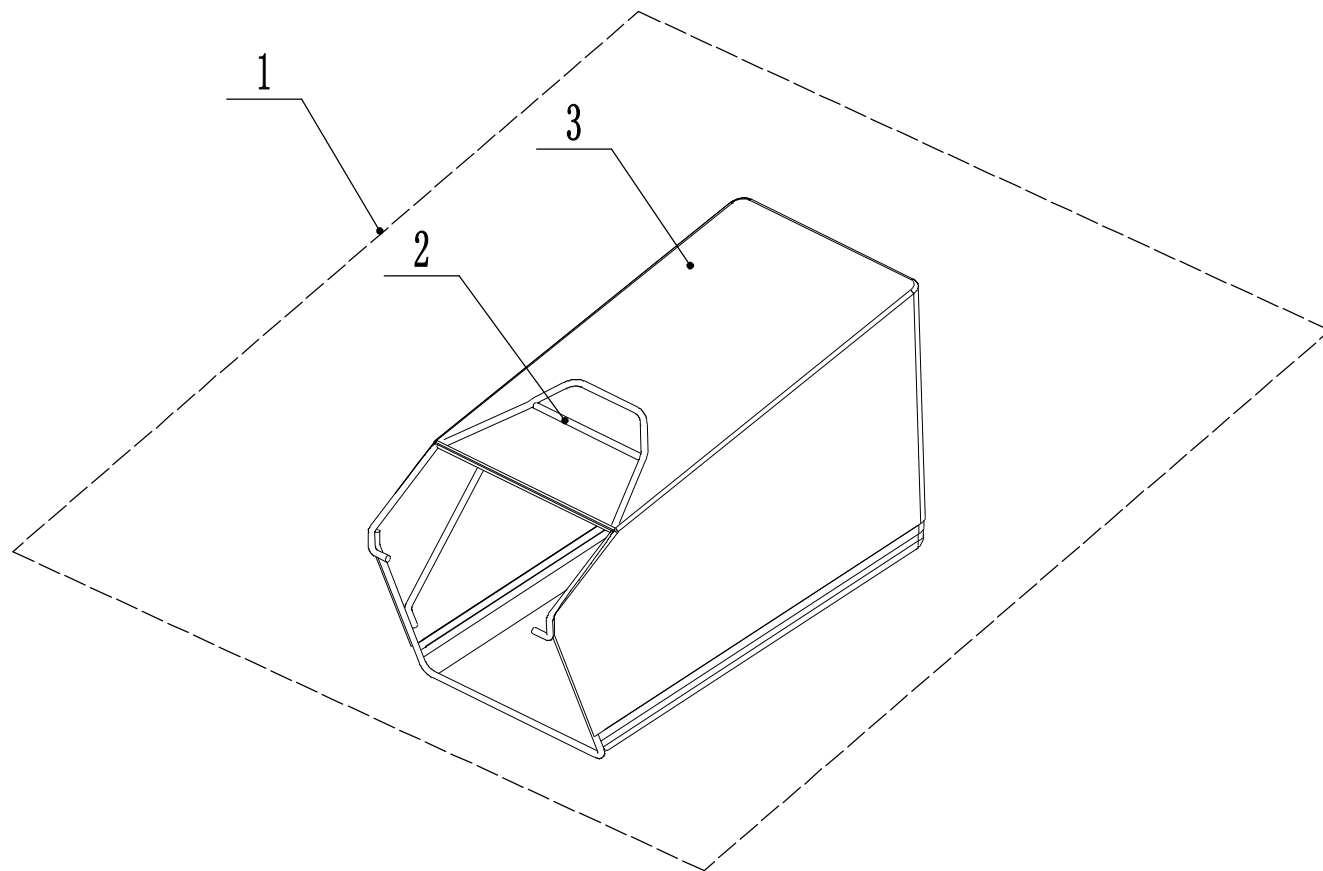


# 6 WB536SKE AL(RL) 把手总成



<b>Ersatzteilliste Zeichnung Nummer 6</b>			
<b>Nummer</b>	<b>Ersatzteilnummer</b>	<b>Bezeichnung</b>	<b>Menge</b>
1	5320501010/22	Oberer Holm	1
2	5380502010	Unterer Holm	1
3	4510511010/01	Motorzug Haken	1
4	301006000	Scheibe	1
5	202006000	Mutter	2
A			
6	108006050	Bolzen	1
7	4820520010	Rechter Deckel	1
8	4820520020	Stopfen	1
9	4820518020	Gashebel	1
10	4820519010	Linker Deckel	1
11	4320510011	Gaszug	1
12	108006030	Bolzen	2
13	5320515020/A	Kupplungskabel	1
14	5320506011/T	Bremskabel	1
15	4820501010/80	Griffschutz	2
16	5320503020/22	Bremshebel	1
17	5320511030/22	Kupplungshebel	1
18	4820541010	Knopf	4
19	401008000	Federring	4
20	4510510010/01	Scheibe	4
21	5310510010/01	Bolzen	4
22	WTY0000	Kabelhalter	2

# 7 WB536SKE AL(RL) 集草袋总成



<b>Ersatzteilliste Zeichnung Nummer 7</b>			
<b>Nummer</b>	<b>Ersatzteilnummer</b>	<b>Bezeichnung</b>	<b>Menge</b>
1			
2	5340602010/22	Gestell	1
3	5340612013/81	Fangsack	1