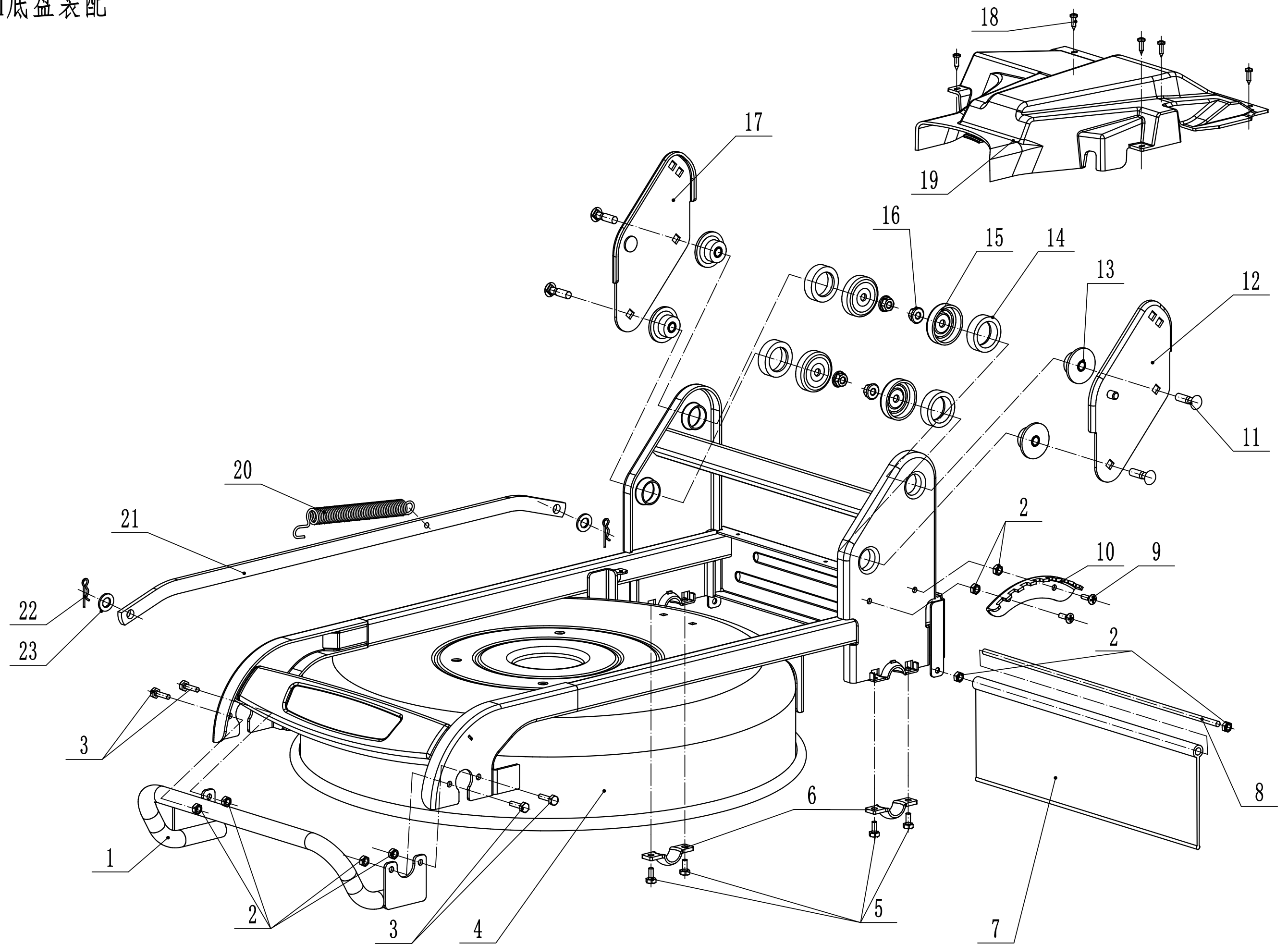
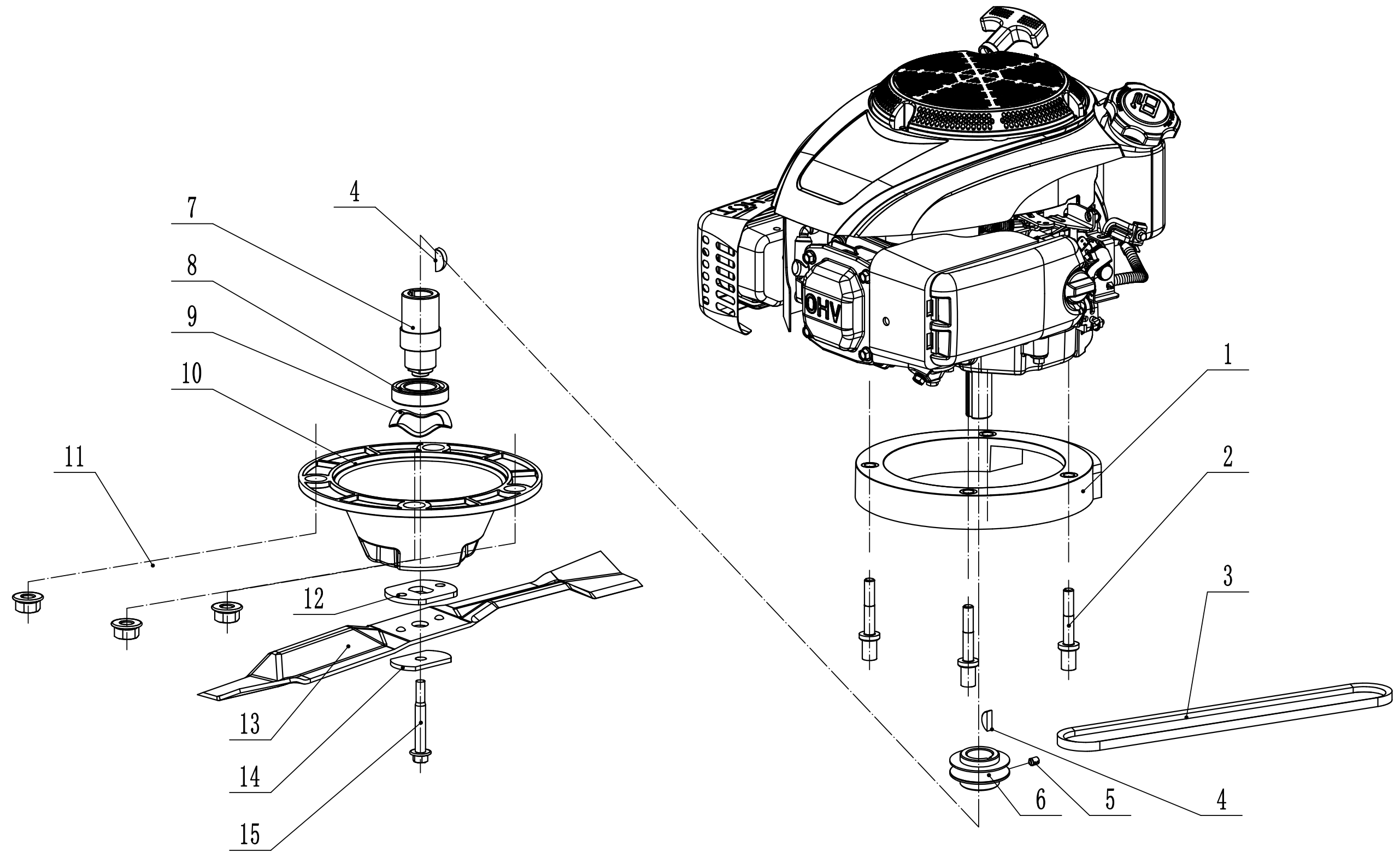


WB536SKL-M底盘装配



Nr.	Ersatzteilnummer	Bezeichnung Deutsch	Bezeichnung Englisch	Anzahl
1	GM53A040000000/22	Frontanfahrerschutz	bumper weldment	1
2	0202006000	Sicherungsmutter	lock nut	8
3	0102006018	Bolzen	bolt	4
4	GM53A010000000/46	Gehäuse	chassis weldment	1
5	0102006012	Bolzen	bolt	4
6	5320114020/01	Halter	bearing bracket	2
7	GM53A000000100	Deflektor	deflector	1
8	4510112020/02	Stange	axle	1
9	0104006016	Schraube	screw	2
10	GM53A000000030/01	Höhenverstellung	graduator	1
11	0107008030	Bolzen	bolt	4
12	GM53A060000000/22	Halter (links)	left bracket	1
13	AVS040000000	WBAVS- Lager	AVS ring	4
14	AVS000000020	WBAVS- Buchse	AVS ring	4
15	AVS000000010/22	WBAVS- Schutz	cover	4
16	0204008000	Mutter	lock nut	4
17	GM53A070000000/22	Halter (rechts)	right bracket	1
18	0106004010	Schraube	screw	5
19	GM53A000000020	Riemenabdeckung	rear shield	1
20	GM53A000000100/02	Feder	spring	1
21	GM53A000000040/46	Stift	rod	1
22	5320333010	Federsplint	check ring	2
23	0301010000	Scheibe	spacer	2

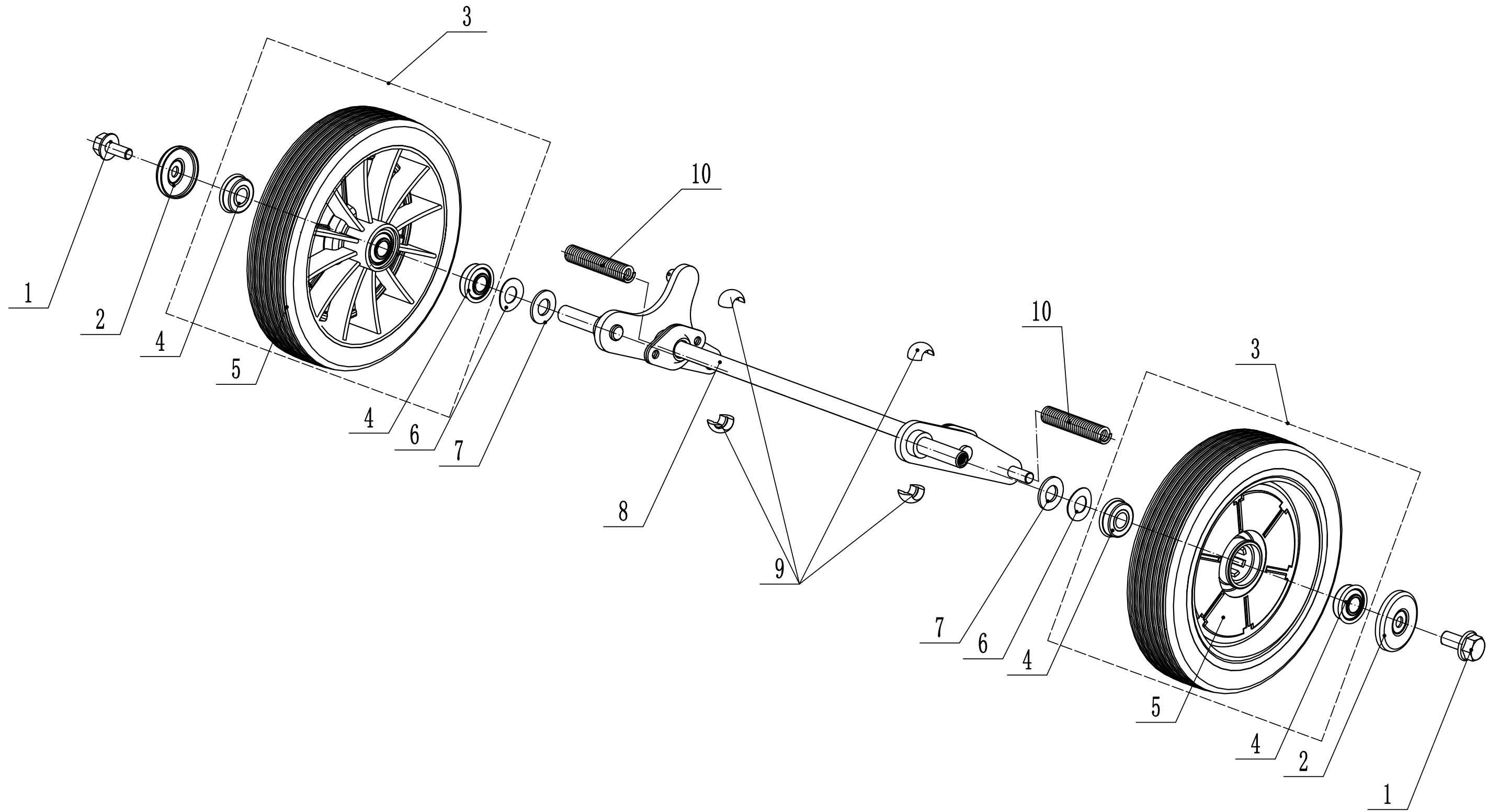
WB536SKL-M刀片装配



3**Ersatzteilliste****WB 536 SKL M****2015**

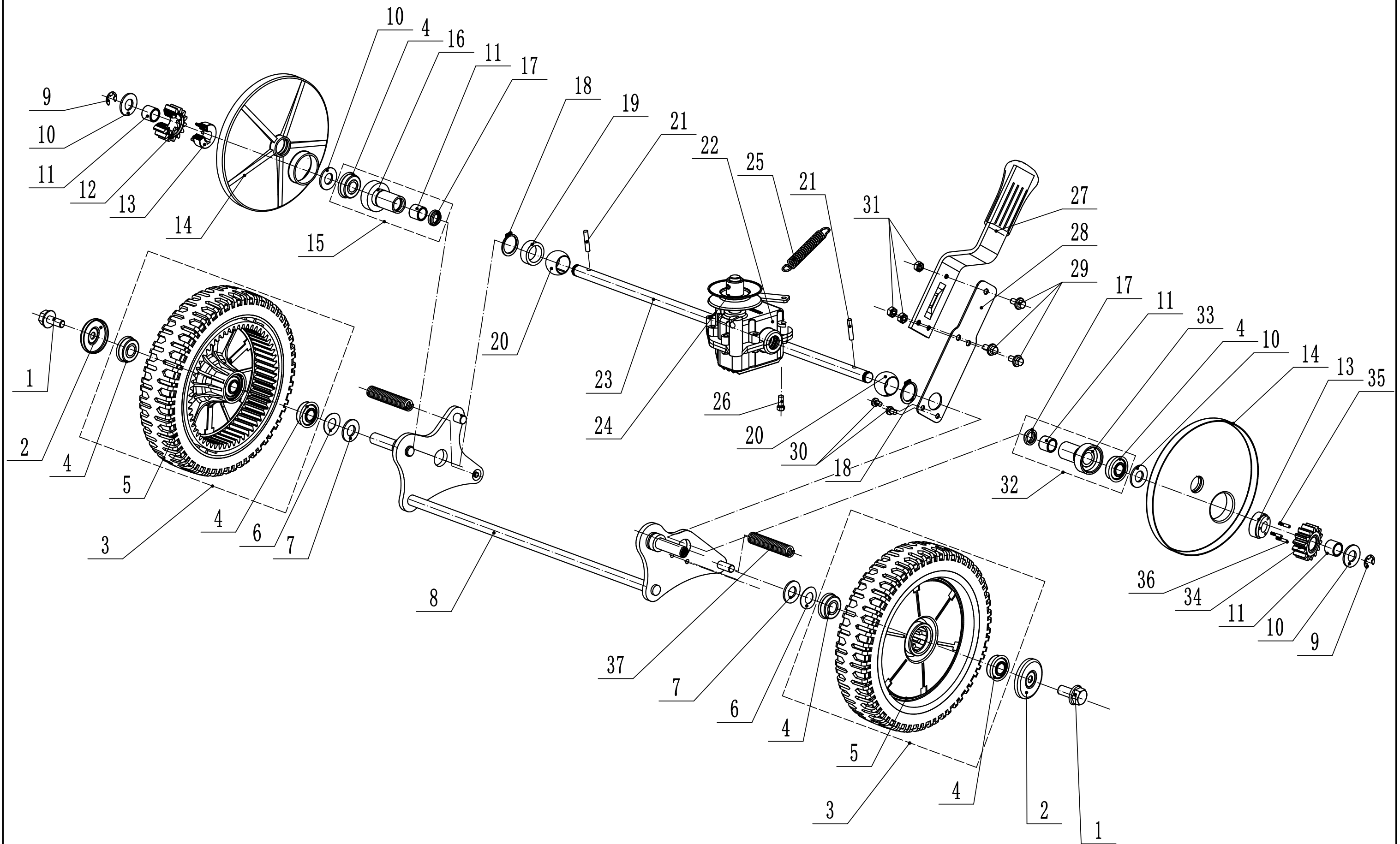
Nr.	Ersatzteilnummer	Bezeichnung Deutsch	Bezeichnung Englisch	Anzahl
1	GM53A050000000	Motorhalterung	engine bracket	1
2	GM53B000000020/02	Bolzen	bolt	4
3	VB53M10/845	Keilriemen	v belt	1
4	5310401010	Keilriemen	woodruff key	2
5	0105006006	Lochschraube	lock screw	1
6	5020402040	Motorriemenscheibe	pully	1
7	GM53B000000010/02	Messerhalter	spindle	1
8	6006/2RS	Lager	bearing	1
9	GM53A000000120	Federscheibe	spring washer	1
10	GM53A000000010	Halter	spindle bracket	1
11	0204014000	Sicherungsmutter	lock nut	4
12	GM53A000000060/02	Abstandshalter	spacer	1
13	GM53A000000110/22	Mulchmesser 53 cm	blade	1
14	4510407010/04	Unterlegscheibe	spring washer	1
15	XYJ200011	Zentralschraube	central bolt	1

WB536SK V-M前轴装配



Nr.	Ersatzteilnummer	Bezeichnung Deutsch	Bezeichnung Englisch	Anzahl
1	0102008016	Bolzen	bolt	2
2	48R0210012/01	Abdeckscheibe	hub cup	2
3	5340206011/46	Vorderrad	front wheel	2
4	5310213010	Lager	bearing	4
6	5310211010/02	Federscheibe	spring washer	2
7	5310210010/02	Scheibe	spacer	2
8	GM53A020100000/01	Vorderachse	front axle weldment	1
9	5310209010	Lager	bearing	4
10	GM53A020000010	Feder	scraper	2

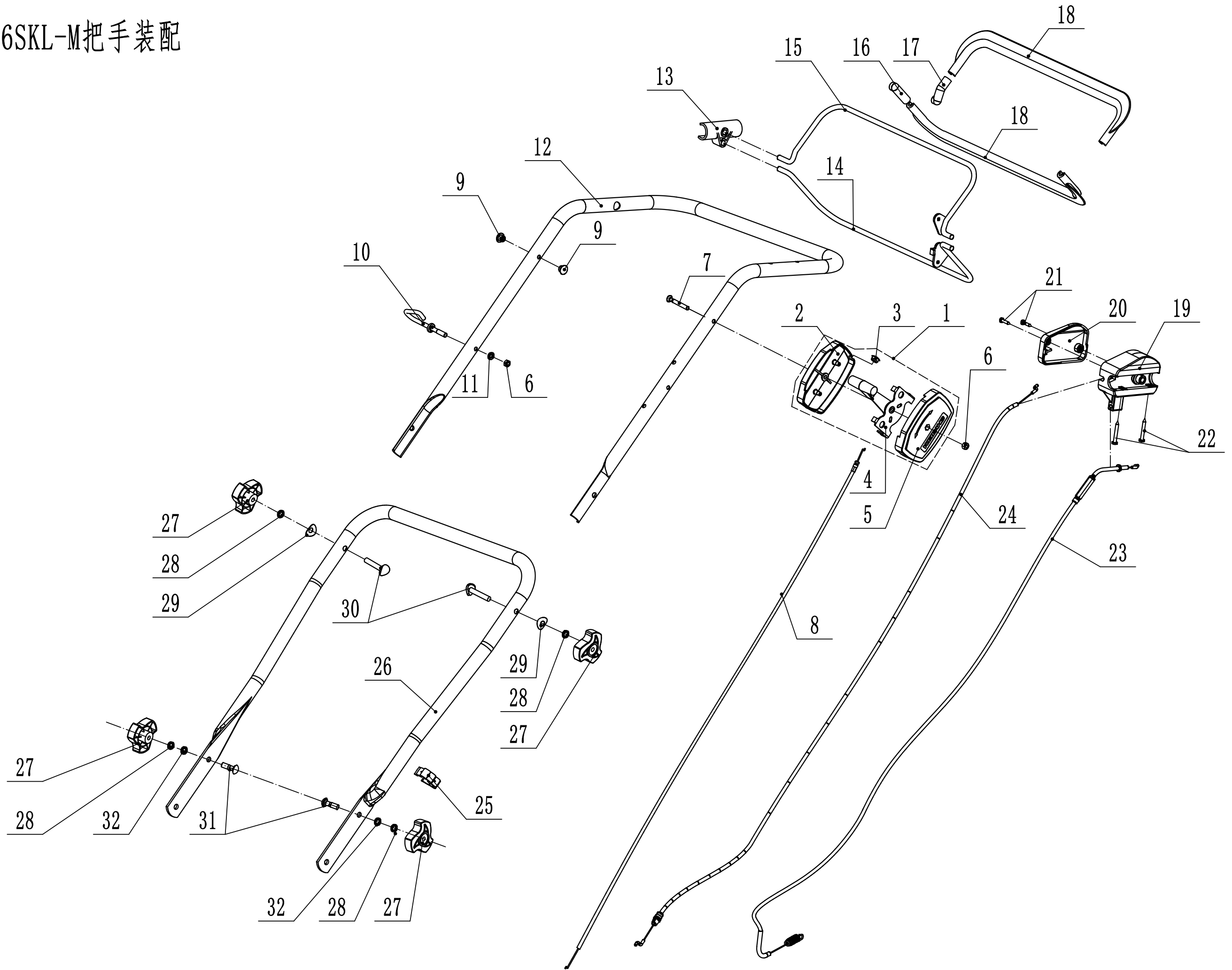
WB536SKL-M后轴装配



5 Ersatzteilliste WB 536 SKL M 2015

Nr.	Ersatzteilnummer	Bezeichnung Deutsch	Bezeichnung Englisch	Anzahl
1	0102008016	Bolzen	bolt	2
2	48R0210012/01	Abdeckscheibe	hub cap	2
3	5340309011/47	Hinterrad	driving wheel	2
4	5310213010	Lager	bearing	6
6	5310211010/02	Federscheibe	sping spacer	2
7	5310210010/02	Scheibe	spacer	2
8	GM53A030100000/01	Hinterachse	rear axle weldment	1
9	1301009000	Sicherungsring	check ring	2
10	5020311010/04	Scheibe	spacer	4
11	5320326010P	Lager	bearing	4
12	HQ000100020	Zahnrad	right pinion	1
13	HQ000100050	Halter	clutch block	2
14	5340310010	Schutz	shield	2
16	5320324020/02	Hülse	left bearing sheath	1
17	5320327010	Staubabdeckung	antidust ring	2
18	1001020000	Sicherungsring	check ring	2
19	5020310010/02	Buchse	spacer	1
20	5320328010	Nylon Lager	nylon bearing	2
21	HQ000100060	Stift	pin	2
22	Y20536M	Getriebe	transmission assembly	1
23	GM53B030000010/02	Achse	transmission axle	1
24	4540318010	Spannrolle	gearbox pulley	1
25	4820317010	Getriebefeder	sping	1
26	0101006020	Schraube	bolt	2
27	5360310010	Höheneinstellgriff	adjuster lever	1
28	5360311010/22	Halter	spring	1
29	0104006014	Bolzen	bolt	3
30	0104005008	Bolzen	bolt	2
31	02020060000	Sicherungsmutter	lock nut	3
33	5320325020/02	Lager	right bearing sheath	1
34	HQ000100010	Zahnrad (links)	left pinion	1
35	HQ000100040	Feder	spring	6
36	HQ000100030	Stift	pin	6
37	GM53A020000010	Feder	scraper	2

WB536SKL-M把手装配



Nr.	Ersatzteilnummer	Bezeichnung Deutsch	Bezeichnung Englisch	Anzahl
1	4820519000	Gaszug komplett	throttle box assembly	1
2	4820520010	Gehäuse für Gasgriff (rechts)	right shell	1
3	4820520020	Schild	plug	1
4	4820518020	Gashebel	throttle adjuster bracket	1
5	4820519010	Gehäuse für Gasgriff (links)	left shell	1
6	0202006000	Sicherungsmutter	lock nut	3
7	0108006050	Schraube	screw	1
8	5340509010	Gaszug komplett	throttle cable	1
9	4820513010	Deckel	plug	2
10	4510511010/01	Kabelhalter	hook	1
11	0301006000	Scheibe	spacer	1
12	5340501010/22	Oberer Holm	upper handle	1
13	4820511010	Klammer	bracket	1
14	5340503010/22	Kupplungsgriff	drive clutch lever weldment	1
15	5340502010/22	Griff	brake lever weldment	1
16	4820510010	Hebel Abdeckung	sheath	1
17	4820505010	Schutz	sheath	1
18	5340505010	Griffabdeckung schwarz	grip	2
19	4820515010	Kabelbox für Kontrollhebel	lever bracket	1
20	4820516010	Kabelbox (schutz)	cover	1
21	0106004016	Schraube	screw	2
22	0106005038	Schraube	screw	2
23	GM53B090000010	Kupplungszug	clutch cable	1
24	5360512011	Bremskabel	brake cable	1
25	5320517010	Kabelhalter	clip	1
26	GM53A090000010/22	Unterer Griff	lower handle	1
27	4820541010	Knopf	knob	4
28	0401008000	Federscheibe	spring washer	4
29	4510510010/01	Bolzen	arc spacer	2
30	5310510010	Anschluss Bolzen	bolt	2
31	4510513010/01	Bolzen	bolt	2
32	0301006000	Scheibe	spacer	2