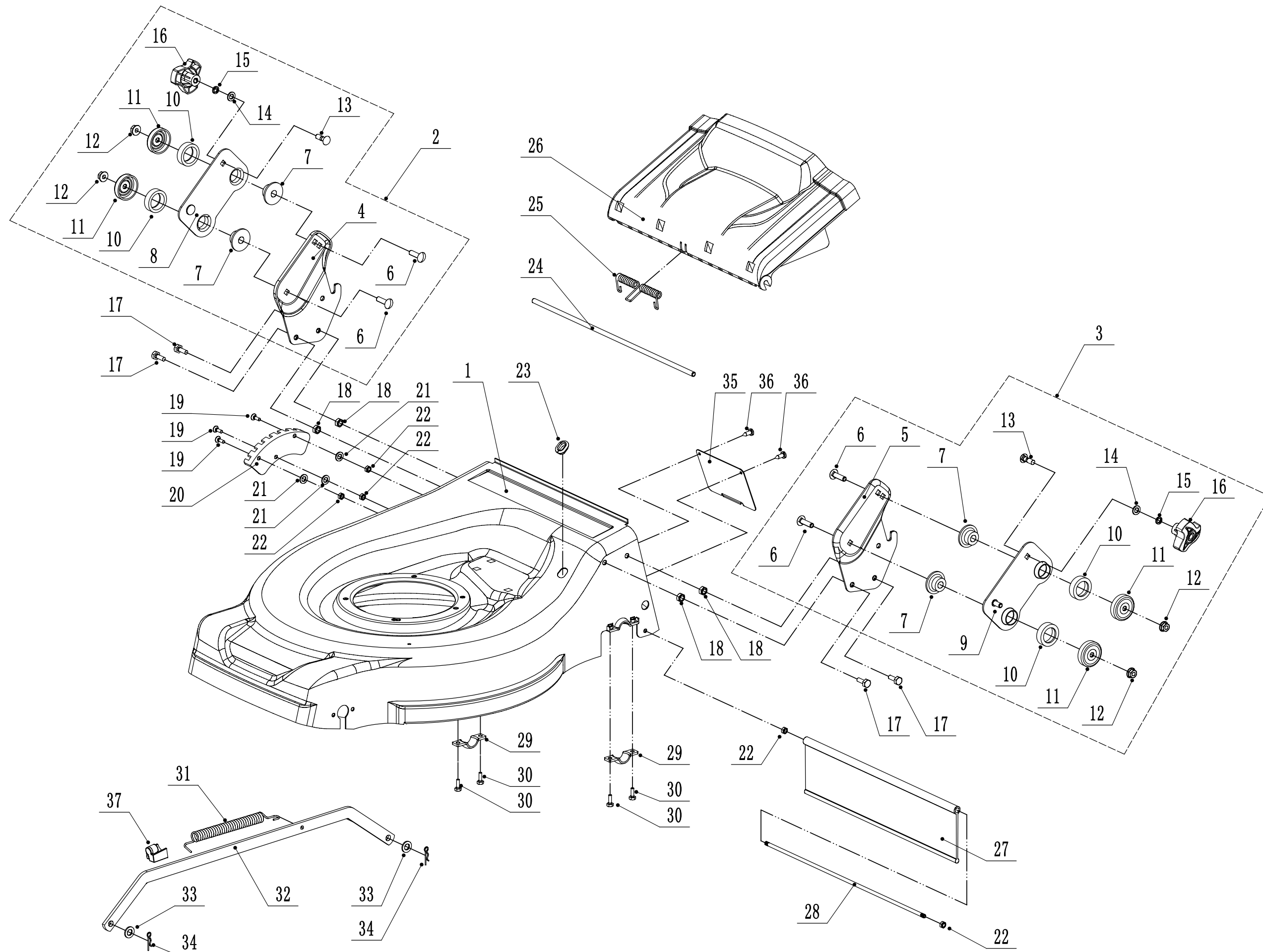
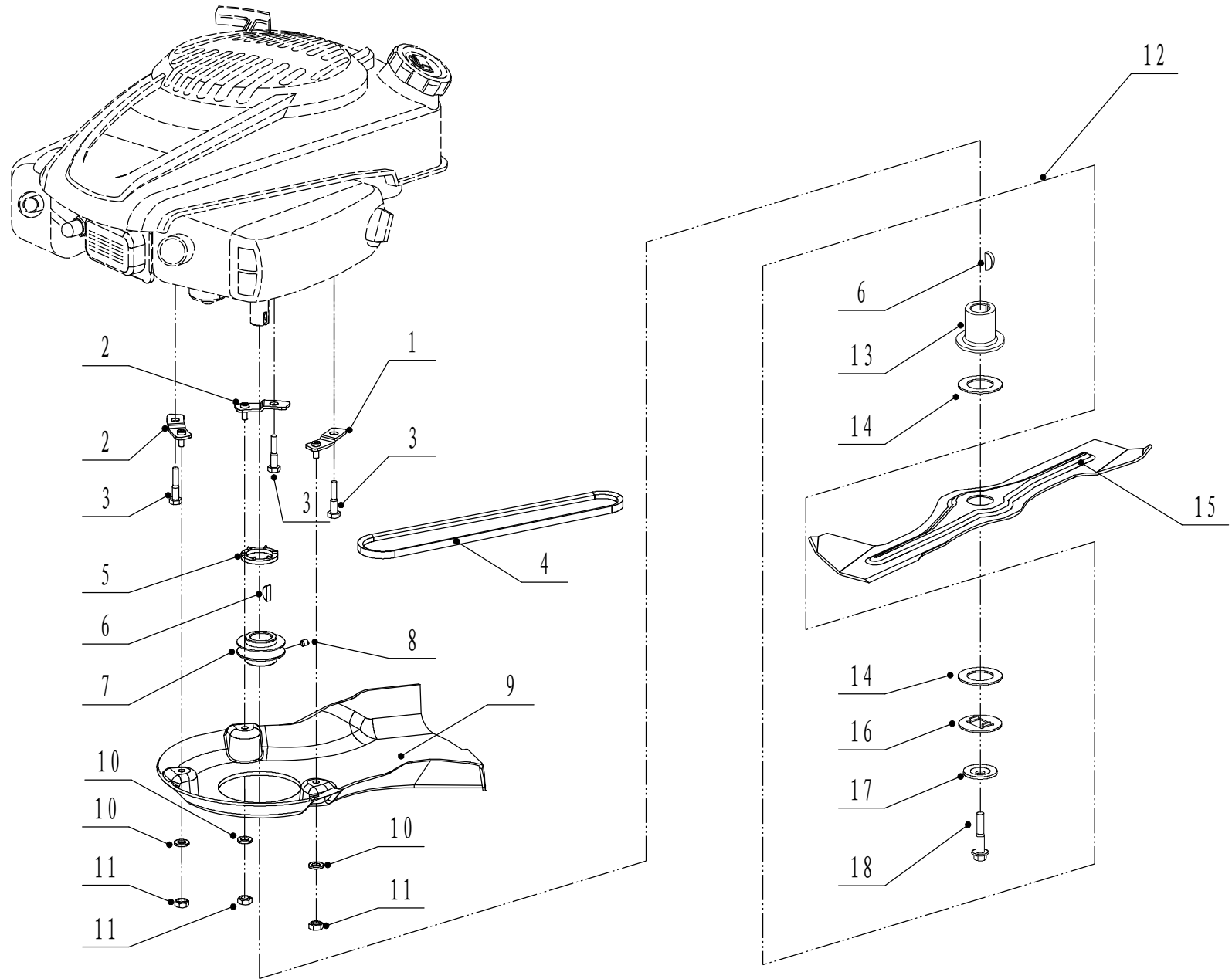


2 WB536SKE/A底盘部分(AVS减震)



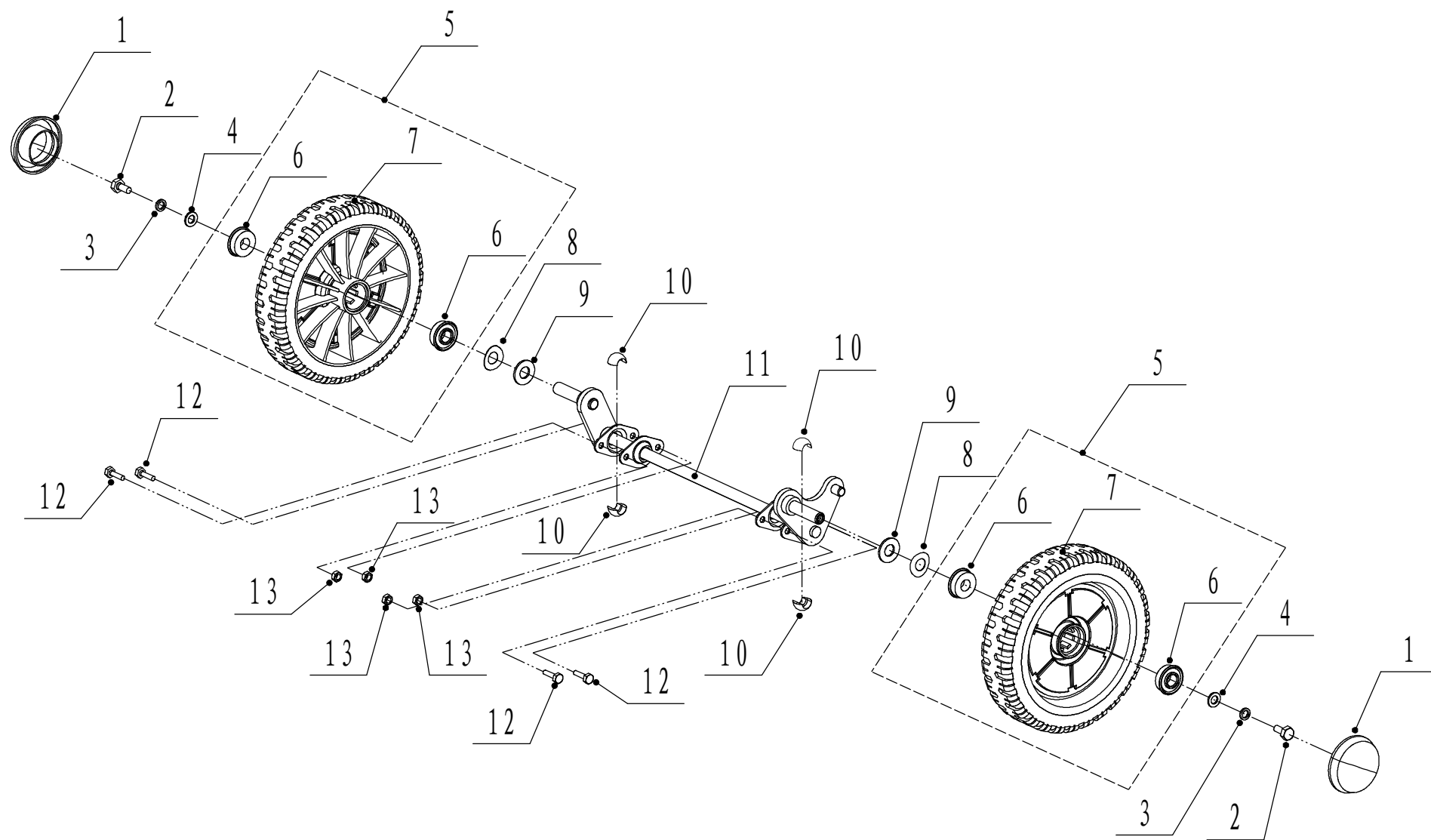
Ersatzteilliste Zeichnung Nummer 2			
Nummer	Ersatzteilnummer	Bezeichnung	Menge
1	5360101030/46	Gehäuse	1
2	Y19GDTL3	AVS Rechts Komplett	1
3	Y19GDTR3	AVS Links Komplett	1
4	5360125020/22	Rechte Halterung	1
5	5360124020/22	Linke Halterung	1
6	107008030	Bolzen	4
7	AVS040000000	AVS Basis	4
8	AVS030000000/22	Rechte AVS Platte	1
9	AVS020000000/22	Linke AVS Platte	1
10	AVS000000020	AVS Ring	4
11	AVS000000010/22	AVS Kappe	4
12	204008000	Mutter	4
13	4510513010/01	Bolzen	2
14	301006000	Scheibe	2
15	401008000	Federring	2
16	AVS010000000	Knopf	2
17	102008016	Bolzen	4
18	202008000	Mutter	4
19	104006016	Bolzen	3
20	5360123010/01	Höhenverstellung	1
21	301006000	Scheibe	3
22	202006000	Mutter	5
23	5360122010C	Ring	1
24	5360117010/02	Stange	1
25	5360118010	Feder	1
26	5360116010	Fangkorbdeckel	1
27	5360127010	Gummischutz	1
28	5360126010/02	Stange	1
29	5320114020/01	Halterung	2
30	102006012	Bolzen	4
31	5320332010/01	Feder	1
32	5360308010/46	Hebel	1
33	301010000	Scheibe	2
34	5320333010	Verschlussstift	2
35	5360105010D/46	Platte	1
36	106004009	Schraube	2
37	4560109012	Federhalterung	1

3 WB536SKL刀片组件



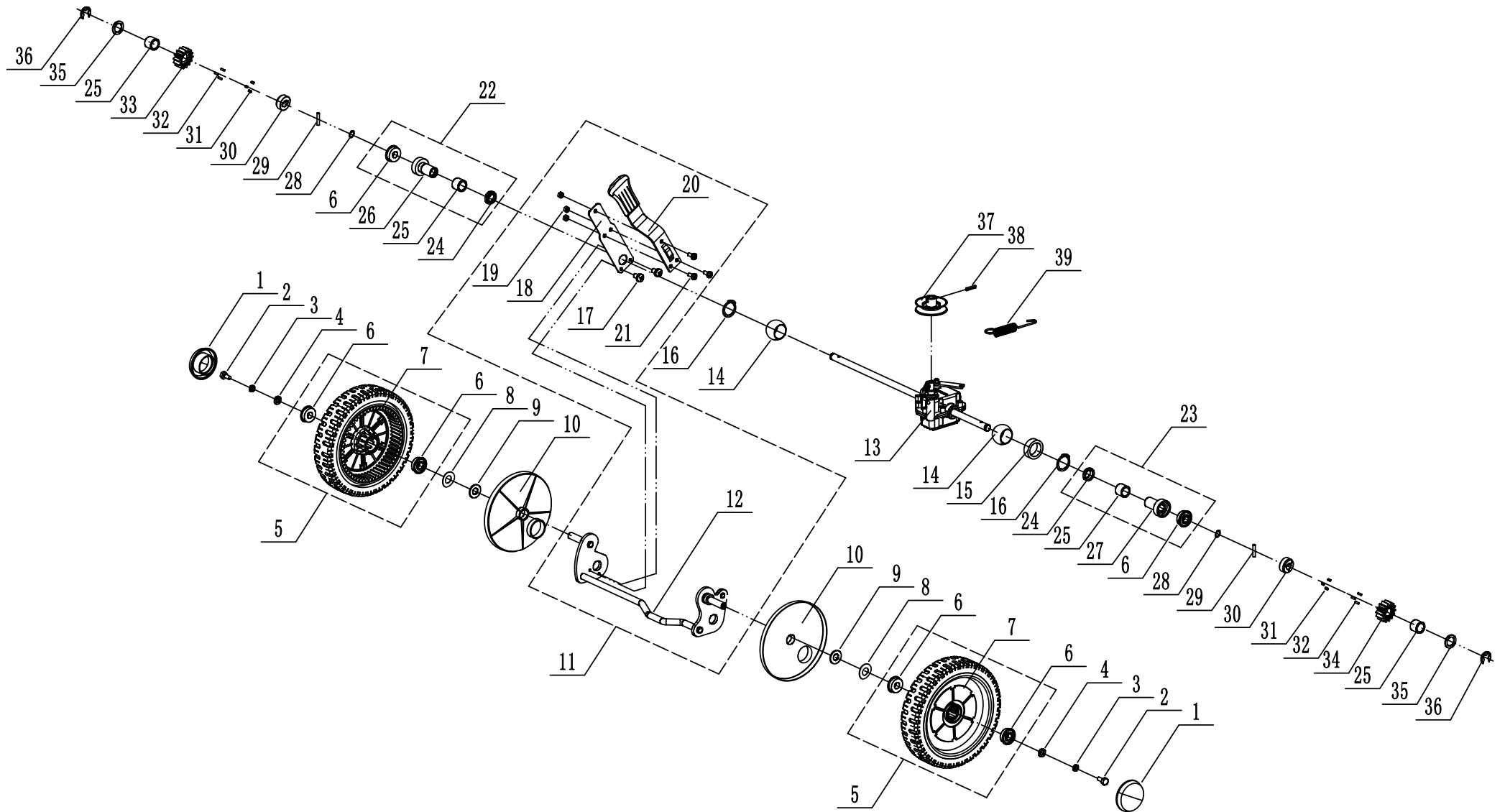
Ersatzteilliste Zeichnung Nummer 3			
Nummer	Ersatzteilnummer	Bezeichnung	Menge
1	5360111010/02	Motorhebel 1	1
2	5360112010/02	Motorhebel 2	2
3	5320115010	Bolzen	3
4	5620133011	Keilriemen	1
5	5360128030	Scheibe	1
6	5310401010	Keil	2
7	5020402040	Riemenscheibe	1
8	105006006	Schraube	1
9	5360113010	Keilriemenschutz	1
10	302006000	Scheibe	3
11	202006000	Mutter	3
12			
13	5320404010/02	Messerhalter	1
14	5310402010	Friktionsscheibe	2
15	5310403010/22	Messer	1
16	5310404010/02	Ring	1
17	5310406010/04	Scheibe	1
18	5320405010	Bolzen	1

4 WB536SKL前轴总成



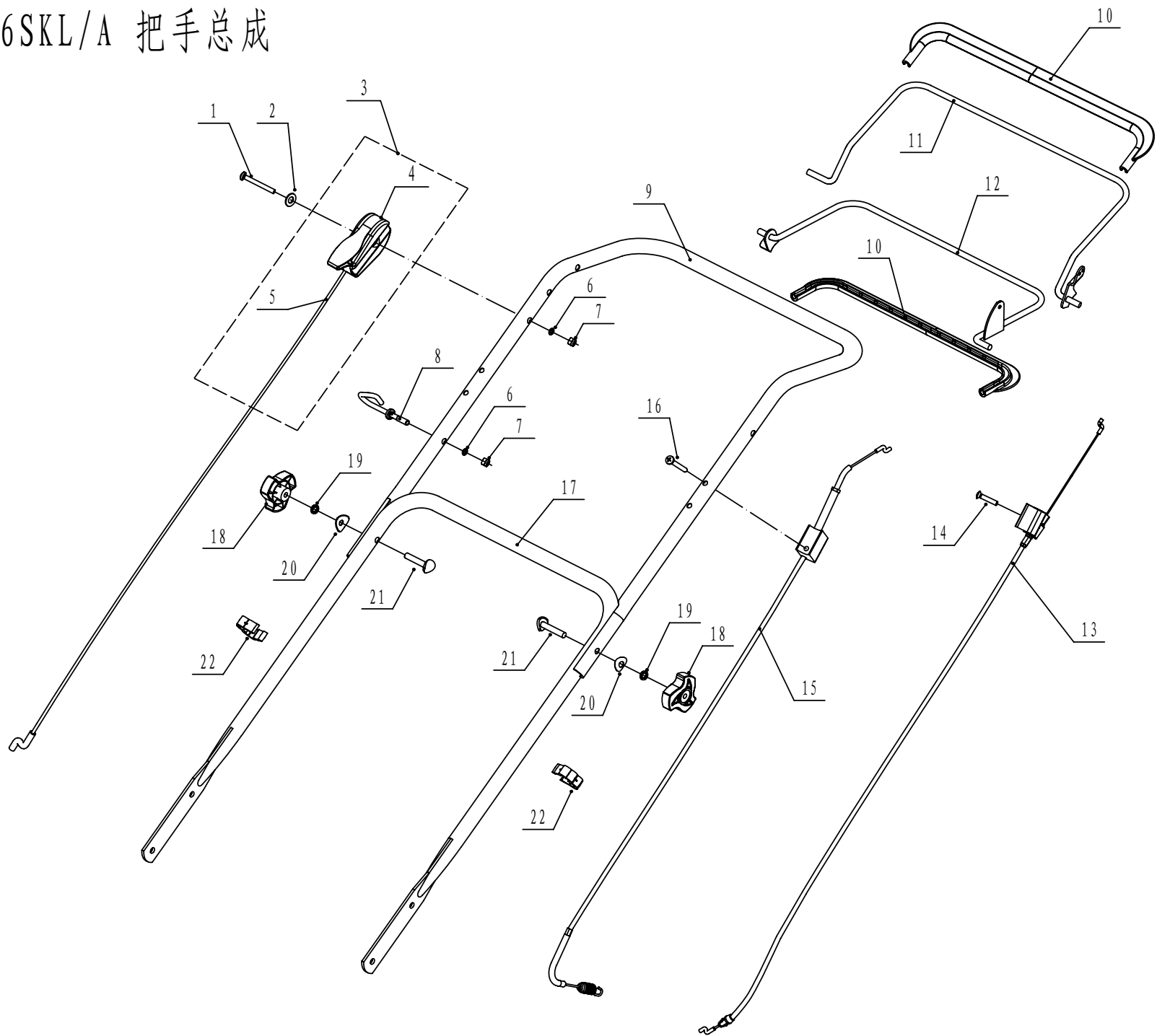
Ersatzteilliste Zeichnung Nummer 4			
Nummer	Ersatzteilnummer	Bezeichnung	Menge
1	5310214010	Radkappe	2
2	101008015	Bolzen	2
3	401008000	Federring	2
4	301006000	Scheibe	2
5	5310212010	Vorderrad	2
6	5310213010	Kugellager	4
7			
8	5310211010/04	Ring	2
9	5310210010/02	Scheibe	2
10	5310209010	Lager	4
11	5360201010/01	Frontachse	1
12	102006012	Bolzen	4
13	202006000	Mutter	4

5 WB536SKL后轴总成



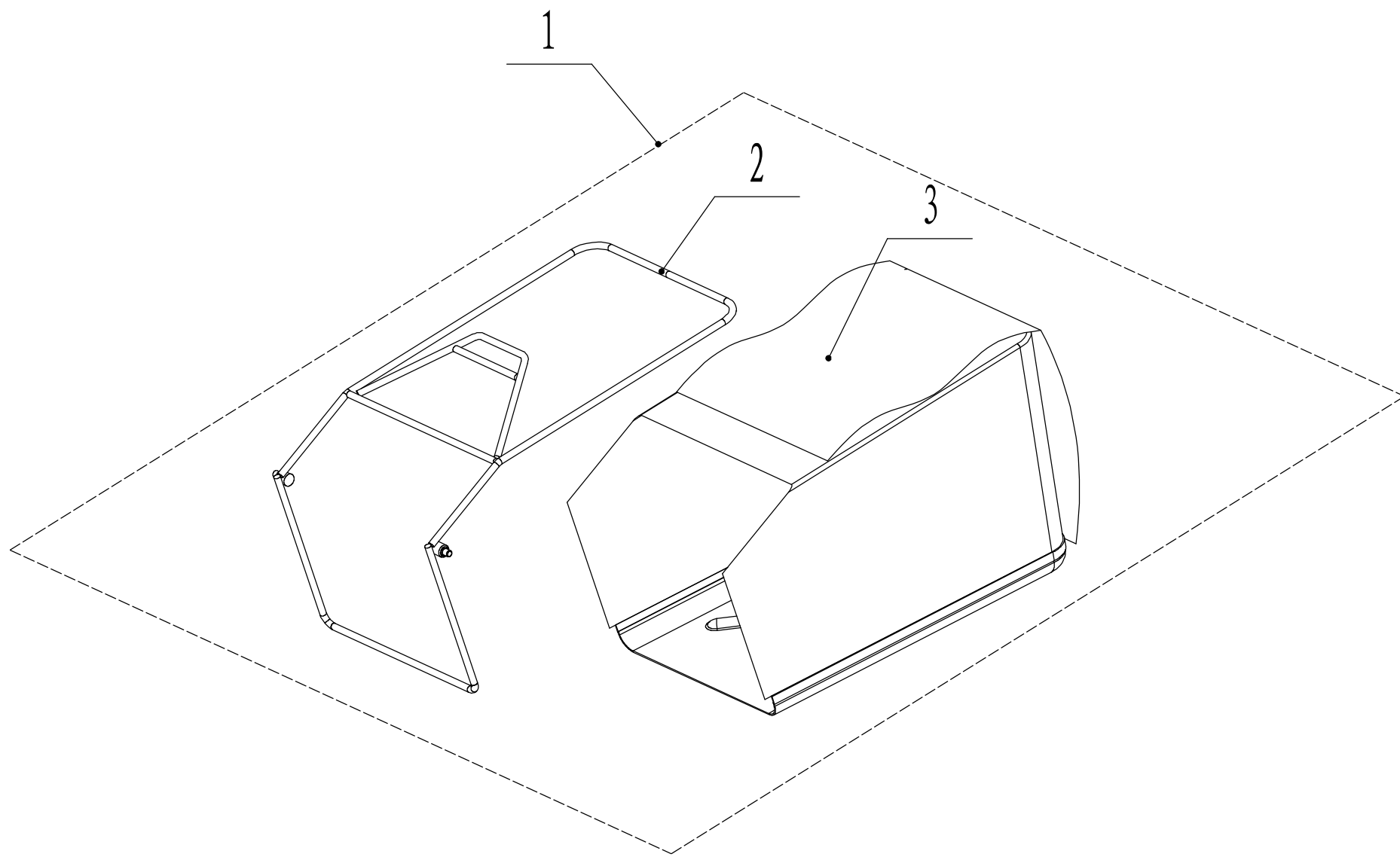
Ersatzteilliste Zeichnung Nummer 5			
Nummer	Ersatzteilnummer	Bezeichnung	Menge
1	5310214010	Radkappe	2
2	101008015	Bolzen	2
3	401008000	Federring	2
4	301008000	Scheibe	2
5	5340309010	Hinterrad	2
6	5310213010	Kugellager	6
7			
8	5310211010/04	Ring	2
9	5310210010/02	Scheibe	2
10	5340310010	Staubschutz	2
11			
12	5360301010/01	Hinterachse	1
13	Y205360P	Getriebe	1
14	5320328010	Nylon Lager	2
15	4520313010/02	Hülse	1
16	1001020000	Ring	2
17	104005008	Bolzen	2
18	5360311010/22	Halter Hebel	1
19	202006000	Mutter	3
20	5360310010	Höhenverstellhebel	1
21	104006014	Schraube	3
22			
23			
24	5320327010	Ring	2
25	5320326010	Lager	4
26	5320325020/02	Rechter Halter	1
27	5320324020/02	Linker Halter	1
28	1001012000	Ring	2
29	HQ000100060	Stift	2
30	HQ000100050	Adapter	2
31	HQ000100040	Stift	6
32	HQ000100030	Feder	6
33	HQ000100020	Rechtes Ritzel	1
34	HQ000100010	Linkes Ritzel	1
35	5020311010	Ring	2
36	1301009000	Verschlussring	2
37	5020308020	Riemenscheibe	1
38	701005020	Schraube	1
39	5360128020	Getriebefeder	1

6 WB536SKL/A 把手总成



Ersatzteilliste Zeichnung Nummer 6			
Nummer	Ersatzteilnummer	Bezeichnung	Menge
1	104006055	Bolzen	1
2	302006000	Scheibe	1
3			
4	5320508010/80	Gashebel	1
5	5040506010	Gaszug	1
6	301006000	Ring	2
7	202006000	Mutter	2
8	4510511010/01	Haken	1
9	5320501010/22	Oberer Holm	1
10	4820501010/80	Griffschutz	2
11	5320503020/22	Bremshebel	1
12	5320511030/22	Kupplungshebel	1
13	5320506010/T	Bremskabel	1
14	108006030	Bolzen	1
15	5320515020/A	Kupplungskabel	1
16	104006030	Bolzen	1
17	5340506010/22	Unterer Holm	1
18	4820541010/80	Knopf	4
19	401008000	Federring	4
20	4510510010/01	Scheibe	2
21	5310510010/01	Schraube	2
22	WTY0000	Kabelführung	1

7 WB536SKL集草袋总成



Ersatzteilliste zeichnung Nummer 7

Nummer	Ersatzteilnummer	Bezeichnung	Menge
1			
2	5360602010T/22	Gestell	1
3	5360603000T/81	Fangsack	1