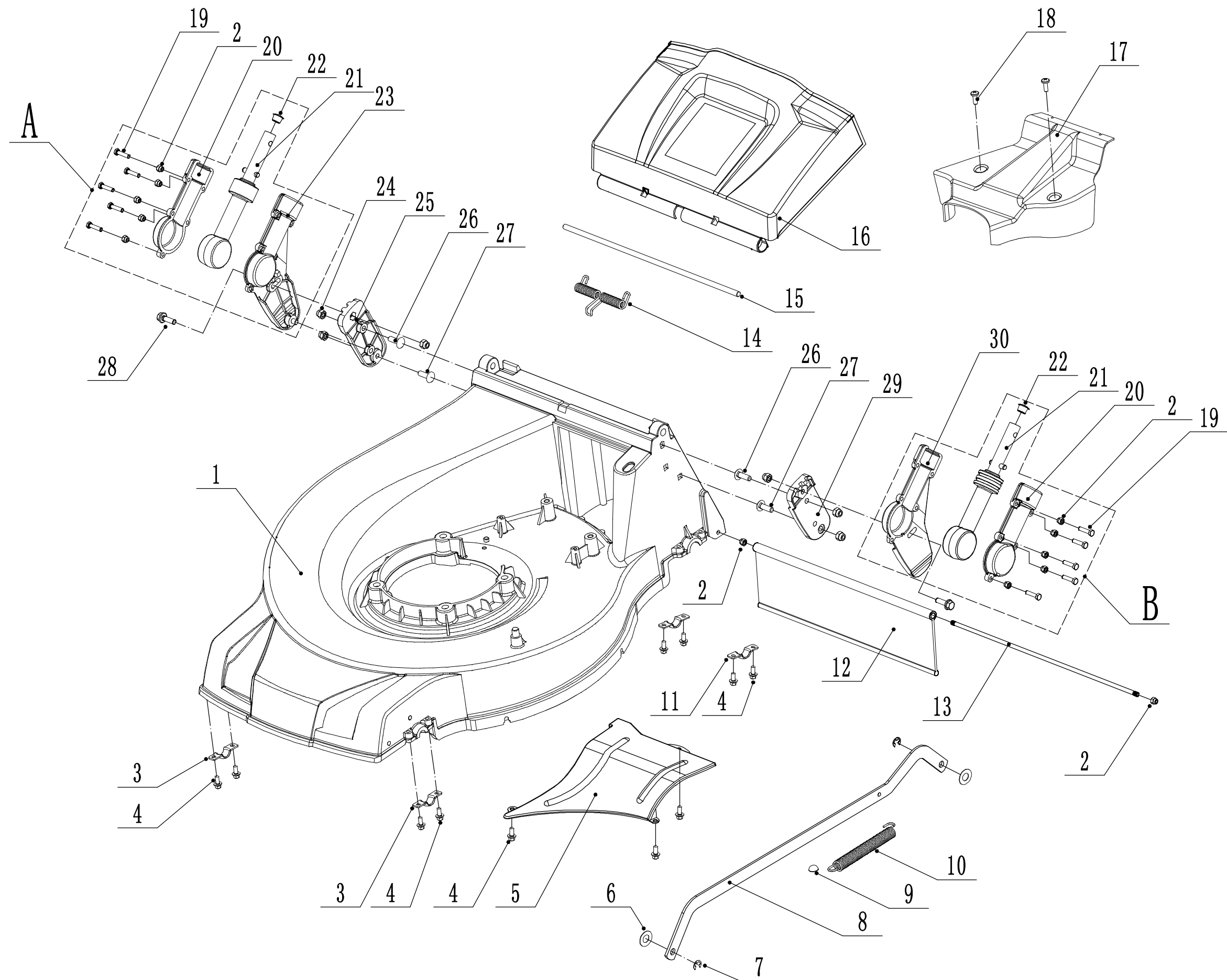
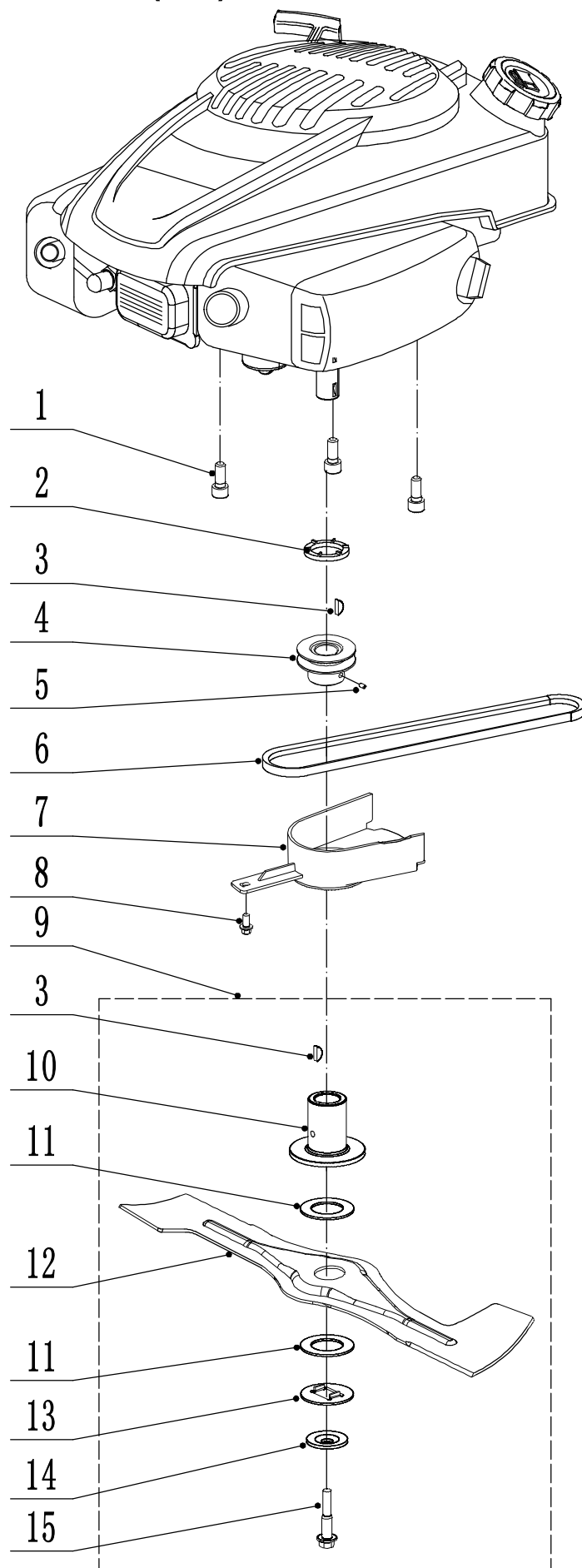


# 2 WB536SKE AL V (RL)底盘部分



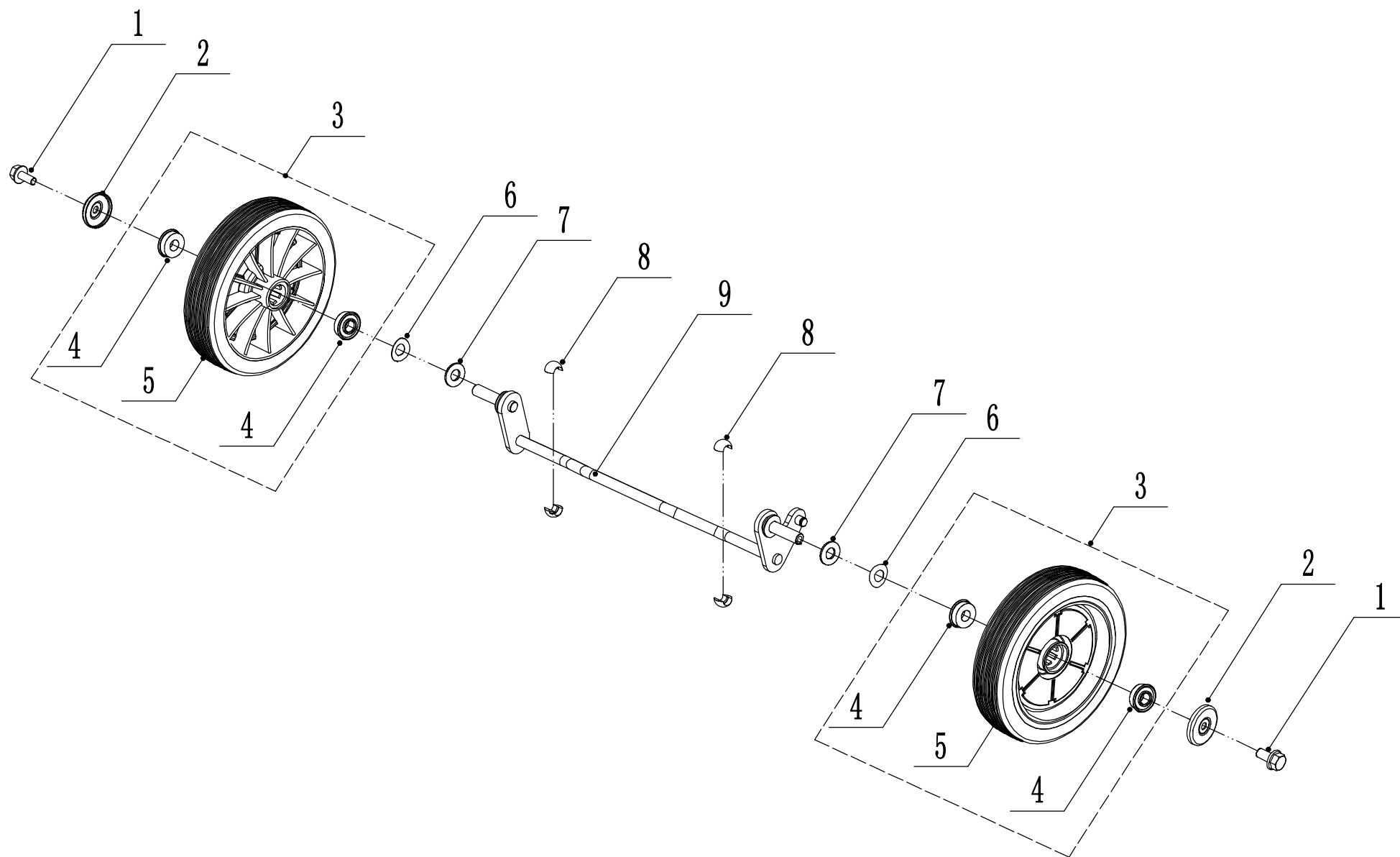
<b>Ersatzteilliste Zeichnung Nummer 2</b>			
<b>Nummer</b>	<b>Ersatzteilnummer</b>	<b>Bezeichnung</b>	<b>Menge</b>
1	5380101010/46	Gehäuse	1
2	202006000	Mutter	12
3	4820208010/02	Halterung	2
4	4820104010	Bolzen	11
5	5380102010/46	Abdeckung	1
6	4820306013	Scheibe	2
7	1301008000	Ring	2
8	5380313010/46	Stange	1
9	4820307011	Kappe	1
10	5310316010/01	Feder	1
11	5320114020/02	Halterung	2
12	5320125010	Gummschutz	1
13	5340116010/02	Stange	1
14	5380106010	Feder	1
15	5380105010/01	Stange	1
16	5380104010	Fangkorbdeckel	1
17	5380103010	Abdeckung	1
18	4820122010	Bolzen	2
A			
19	101006025	Bolzen	10
20	5380109040/22	AVS Abdeckung	2
21	5380111010	AVS System	2
22	5380111020	Deckel	2
23	5380110030/22	Rechte AVS Halterung	1
24	202008000	Mutter	6
25	5380110020/22	AVS Platte Rechts	1
26	4510513010	Bolzen	2
27	4510513020	Bolzen	2
28	102008020	Bolzen	2
29	5380109020/22	Linke AVS Platte	1
B			
30	5380109030/22	Linke AVS Halterung	1

### 3 WB536SKE AL V(RL) 刀片组件



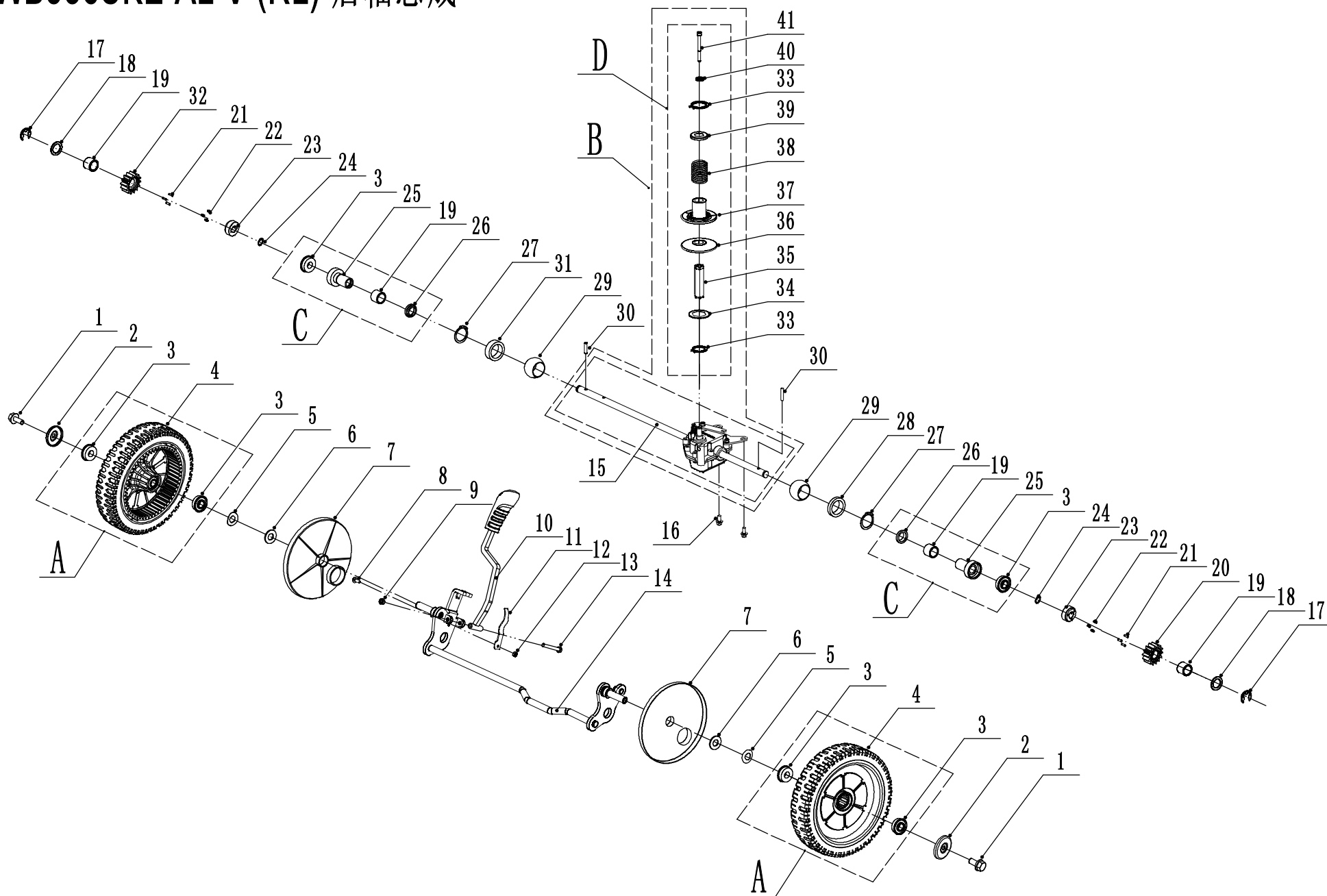
<b>Ersatzteilliste Zeichnung Nummer 3</b>			
<b>Nummer</b>	<b>Ersatzteilnummer</b>	<b>Bezeichnung</b>	<b>Menge</b>
1	4820102010	Bolzen	3
2	5360128030	Scheibe	1
3	4510401010	Keil	2
4	5380402010	Riemenscheibe	1
5	105006006	Schraube	1
6	5380113010S	Keilriemen	1
7	4820402012	Keilriemenschutz	1
8	4820104010	Bolzen	1
9			
10	5330402010-02	Messerhalter	1
11	5310402010	Friktionsscheibe	2
12	5310403010/22	Messer	1
13	5310404010/02	Ring	1
14	5310406010/04	Scheibe	1
15	5310415010	Bolzen	1

# 4 WB536SKE AL V (RL) 前轴总成



<b>Ersatzteilliste Zeichnung Nummer 4</b>			
<b>Nummer</b>	<b>Ersatzteilnummer</b>	<b>Bezeichnung</b>	<b>Menge</b>
1	102008016	Bolzen	2
2	48R0210012/01	Radkappe	2
3	5340206011/46	Rad	2
4	5310213010	Kugellager	4
5			
6	5310211010/04	Ring	2
7	5310210010/02	Scheibe	2
8	5310209010	Lager	4
9	5380201010/01	Frontachse	1

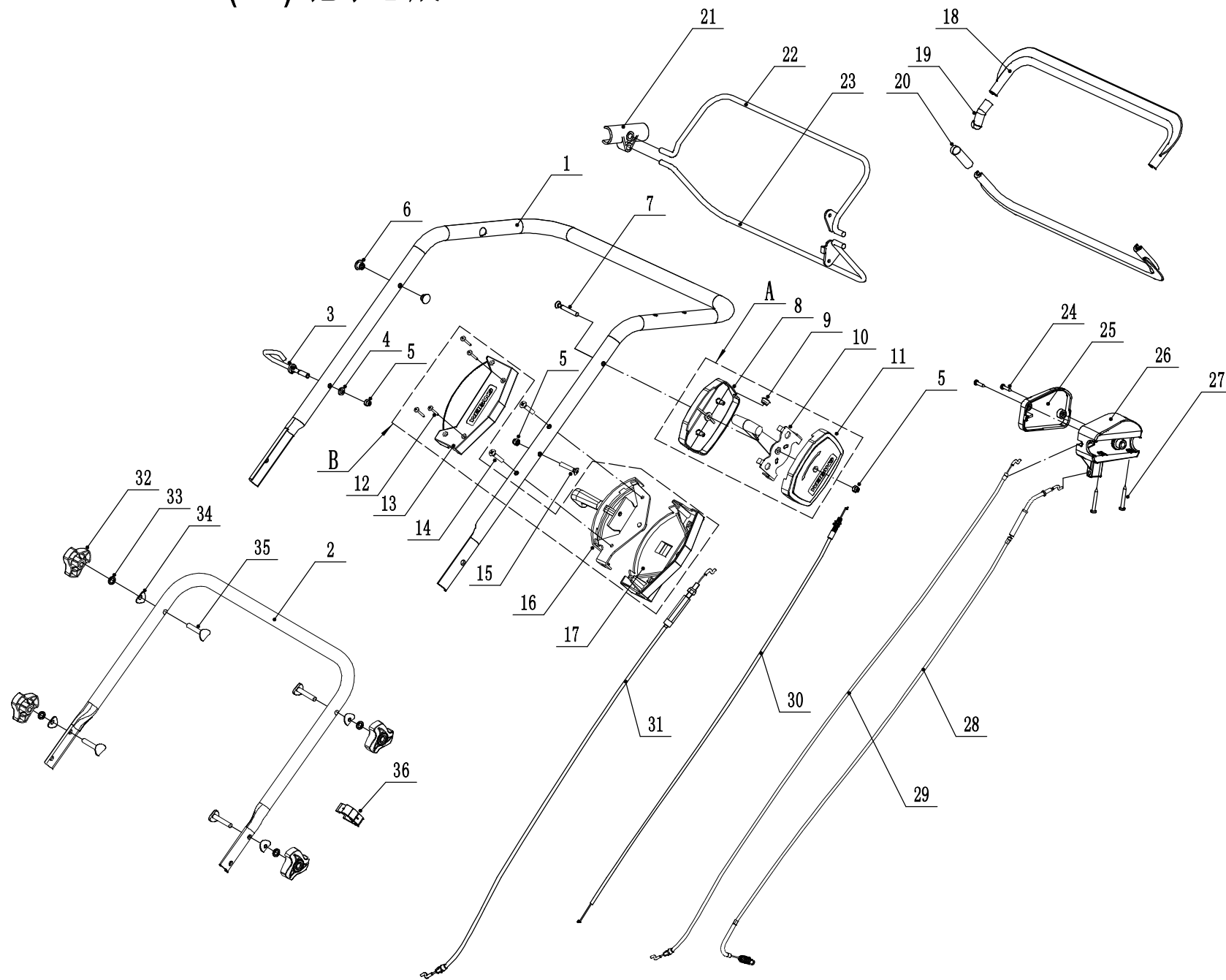
# 5 WB536SKE AL V (RL) 后轴总成



<b>Ersatzteilliste Zeichnung Nummer 5</b>			
<b>Nummer</b>	<b>Ersatzteilnummer</b>	<b>Bezeichnung</b>	<b>Menge</b>
1	102008016	Bolzen	2
2	48R0210012/01	Radkappe	2
A	5340309011/46	Hinterrad	2
3	5310213010	Kugellager	6
4			
5	5310211010/04	Ring	2
6	5310210010/02	Scheibe	2
7	5340310010	Staubschutz	2
8	101005016	Bolzen	1
9	202006000	Mutter	1
10	5380311010	Höhenversellhebel	1
11	5380314010/04	Feder	1
12	202005000	Mutter	1
13	101006055	Bolzen	1
14	5380301010/01	Hinterachse	1
B			
15	Y20538V0P	Getriebe	1
16	4820104010	Bolzen	1
17	1301009000	U-Ring	2
18	5020311010/04	Ring	2
19	5320326010	Lager	4
20	HQ000100010	Linkes Ritzel	1
21	HQ000100030	Stift	6
22	HQ000100040	Feder	6
23	HQ000100050	Adapter	2
24	1001012000	Ring	2
C			
25	5320324020/02	Kugellager	2
26	5320327010	Ring	2
27	1001020000	Scheibe	2
28	4820326010/02	Linke Halterung	1
29	5320328010	Nylon Lager	2
30	HQ000100060	Stift	2
31	5320329010/20	Lager	1
32	HQ000100020	Rechtes Ritzel	1
D			
33	1001017000	Scheibe	2
34	4820320010/02	Ring	1
35	4820321010/02	Hülse	1
36	5380309010	Riemenscheibe Unten	1
37	5380308010	Riemenscheibe Oben	1
38	4820324010	Feder	1
39	4820325010/02	Ring	1
40	401005000	Scheibe	1
41	103005055	Bolzen	1

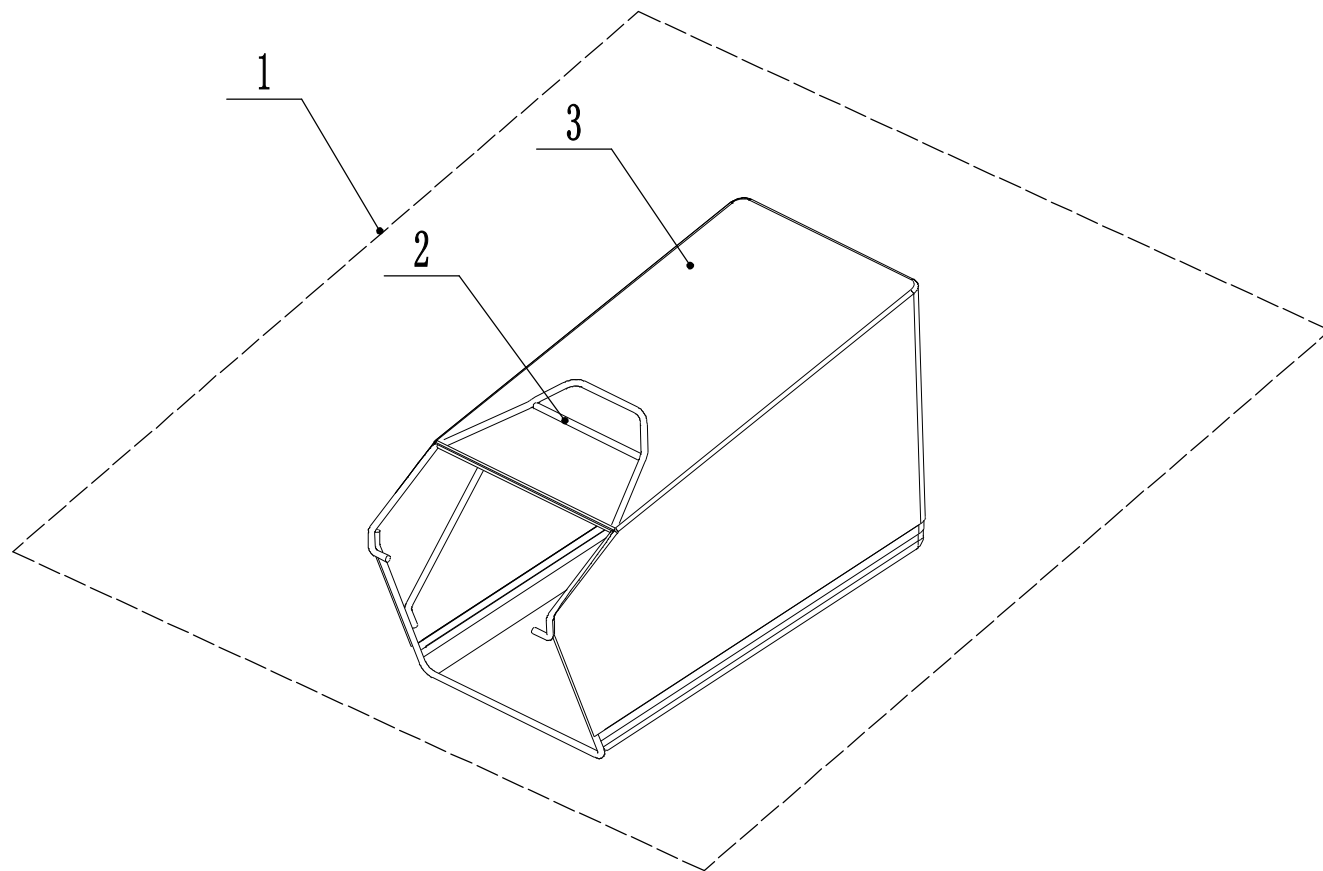


# 6 WB536SKE AL V (RL) 把手总成



<b>Ersatzteilliste Zeichnung Nummer 6</b>			
<b>Nummer</b>	<b>Ersatzteilnummer</b>	<b>Bezeichnung</b>	<b>Menge</b>
1	5340501010/22	Oberer Holm	1
2	5380502010/22	Unterer Holm	1
3	4510511010/01	Haken Motorzug	1
4	301006000	Scheibe	1
5	202006000	Bolzen	3
6	4820513010	Knopf	2
7	108006050	Bolzen	1
A			
8	4820520010	Kabelbox Gaszug	1
9	4820520020	Knopf	1
10	4820518020	Gashebel	1
11	4820519010	Kabelbox Gaszug	1
B			
12	106004025	Schraube	4
13	4820528010	Kabelbox Antrieb	1
14	108006030	Bolzen	2
15	108006035	Bolzen	1
16	4820530010	Antriebshebel	1
17	4820529010	Kabelbox Antrieb	1
18	5340505010	Griffschutz	2
19	4820505010	Griffschutz	1
20	4820510010	Griffschutz	1
21	4820511010	Klammer	1
22	5340502010/22	Bremshebel	1
23	5340503010/22	Kupplungshebel	1
24	106004015	Schraube	2
25	4820516010	Deckel Kabelbox	1
26	4820515010	Kabelbox	1
27	106005038	Bolzen	2
28	4820537010/A	Kupplungszug	1
29	4820538021	Bremszug	1
30	4320510011	Gaszug	1
31	4820540010	Antriebskabel	1
32	4820541010	Knopf	4
33	401008000	Federring	4
34	4510510010/01	Scheibe	4
35	5310510010/01	Bolzen	4
36	WTY0000	Kabelhalter	1

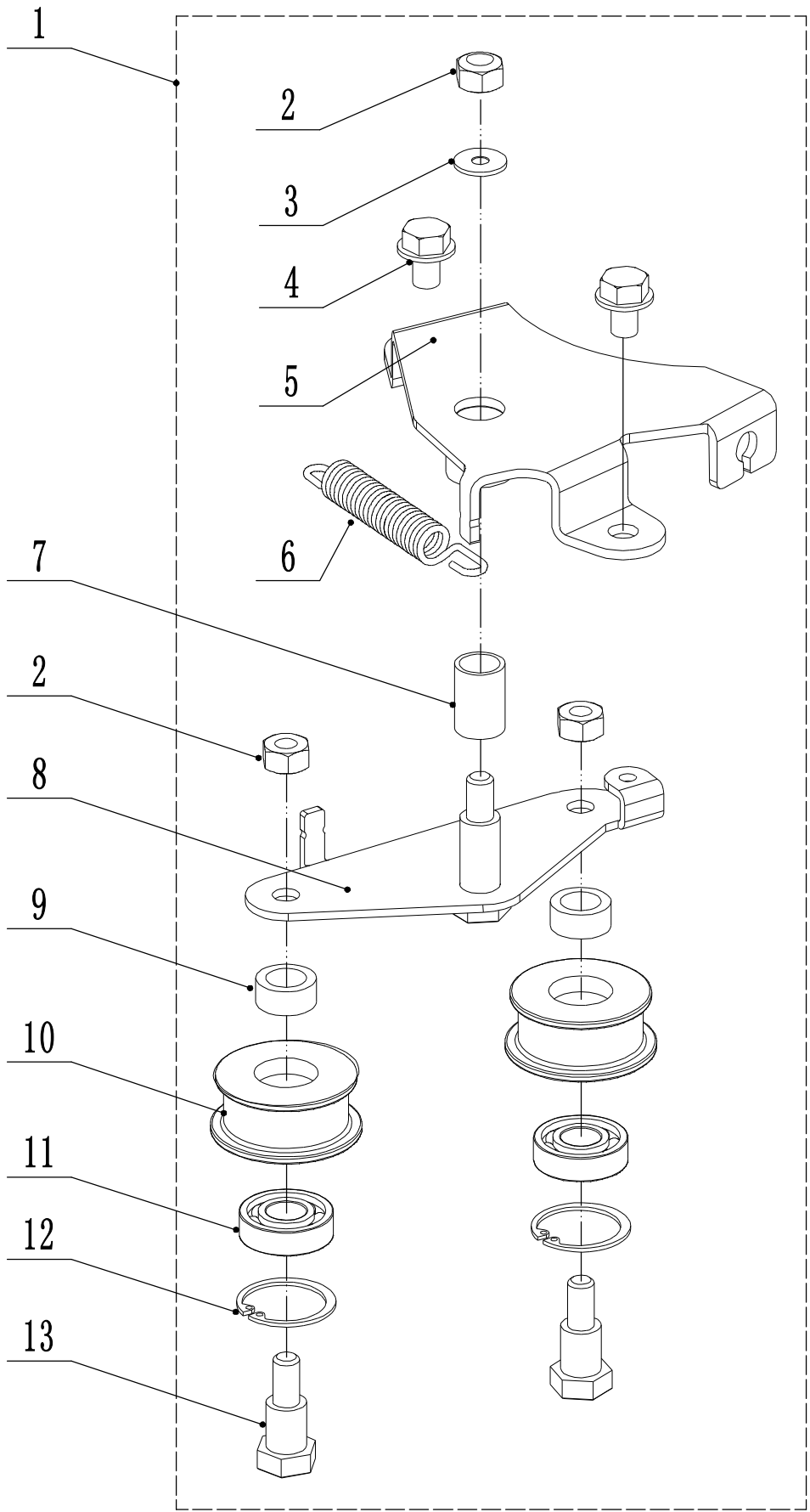
# 7 WB536SKE AL V (RL) 集草袋总成



**Ersatzteilliste Zeichnung Nummer 7**

<b>Nummer</b>	<b>Ersatzteilnummer</b>	<b>Bezeichnung</b>	<b>Menge</b>
1			
2	5340602010/22	Gestell	1
3	5340612013/81	Fangsack	1

# 8 WB536SKE AL V (RL) 涨紧机构



<b>Ersatzteilliste Zeichnung Nummer 8</b>			
<b>Nummer</b>	<b>Ersatzteilnummer</b>	<b>Bezeichnung</b>	<b>Menge</b>
1			
2	202008000	Mutter	3
3	302008000	Scheibe	1
4	4820113010	Bolzen	2
5	4820109010/22	Platte	1
6	4820114010/01	Feder	1
7	4820112010	Nylonhülse	1
8	4820115010/02	Halterung	1
9	4820118010/02	Hülse	2
10	4820119010	Riemenscheibe	2
11	6001/2RZ	Kugellager	2
12	901028000	Ring	2
13	4820120010	Bolzen	2