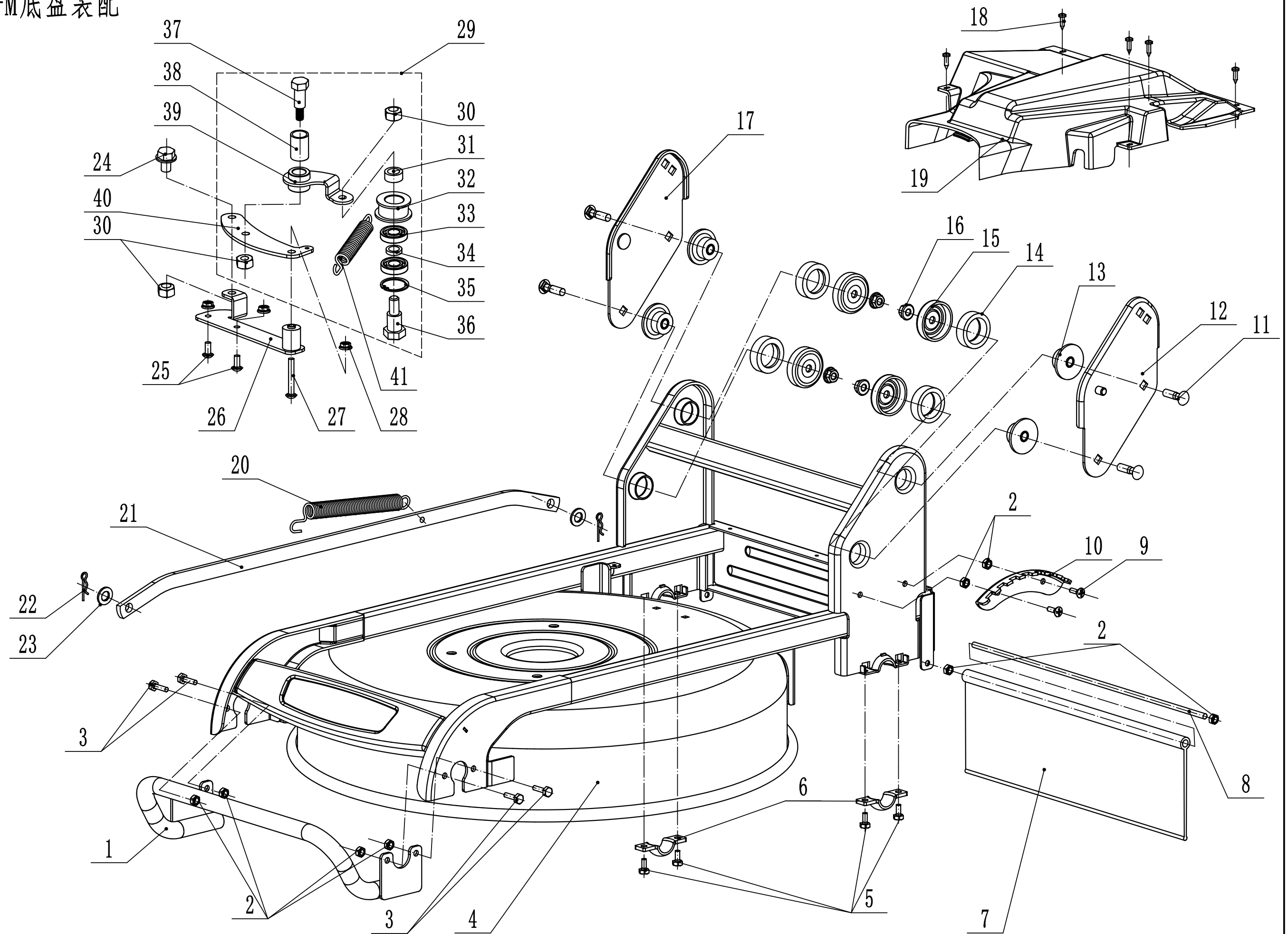


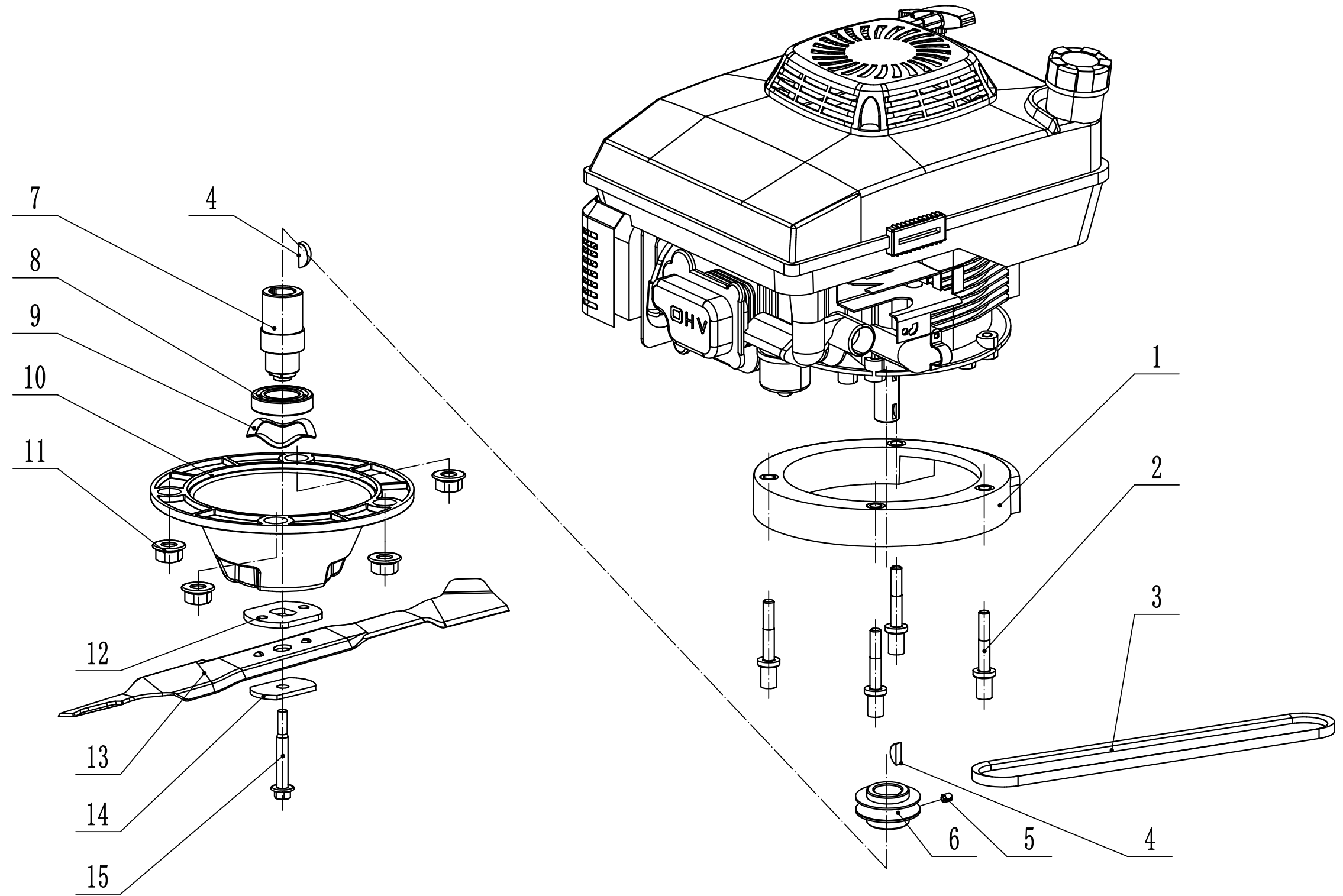
WB536SK V-M底盘装配



2 Ersatzteilliste**WB 536 SK V M GL****2015**

Nr.	Ersatzteilnummer	Bezeichnung Deutsch	Bezeichnung Englisch	Anzahl
1	GM53A040000000/22	Frontanfahrerschutz	bumper weldment	1
2	0202006000	Sicherungsmutter	lock nut	8
3	0102006018	Bolzen	bolt	4
4	GM53A010000000/47	Gehäuse	chassis weldment	1
5	0102006012	Bolzen	bolt	4
6	5320114020/01	Halter	bearing bracket	2
7	GM53A000000100	Schutz	deflector	1
8	4510112020/02	Stange	axle	1
9	0104006016	Schraube	screw	2
10	GM53A000000030/01	Höheneinstellung	graduator	1
11	0107008030	Bolzen	bolt	4
12	GM53A060000000/22	Halter (links)	left bracket	1
13	AVS040000000	WBAVS-Lager	AVS ring	4
14	AVS000000020	WBAVS-Buchse	AVS ring	4
15	AVS000000010/22	WBAVS-Schutz	cover	4
16	0204008000	Mutter	lock nut	4
17	GM53A070000000/22	Halter (rechts)	right bracket	1
18	0106004010	Schraube	screw	5
19	GM53A000000020	Riemenschutz	rear shield	1
20	GM53A000000100/02	Feder	spring	1
21	GM53A000000040/47	Stange	rod	1
22	5320333010	Federsplint	check ring	2
23	0301010000	Scheibe	spacer	2
24	0102008016	Bolzen	bolt	1
25	0107006014	Bolzen	bolt	2
26	GM53A080000000/02	Halter	tensional bracket weldment	1
27	0107006040	Bolzen	bolt	1
28	0204006000	Mutter	lock nut	3
30	0202008000	Sicherungsmutter	lock nut	3
31	5340129010/02	Buchse	spcer	1
32	5340128010	Riemenscheibe	pulley	1
33	609/2RS	Kugellager	bearing	2
34	5340130010/02	Buchse	spcer 2	1
35	0901024000	Sicherungsring	check ring	1
36	5340131010	Bolzen	bolt	1
37	5340126010/02	Zentralbolzen	central bolt	1
38	4820112010	Nylon Klammer	nylon bush	1
39	5340125010/02	Halter	arm weldnent	1
40	5340124010/02	Platte	bottom plate	1
41	5340127010	Splint	spring	1

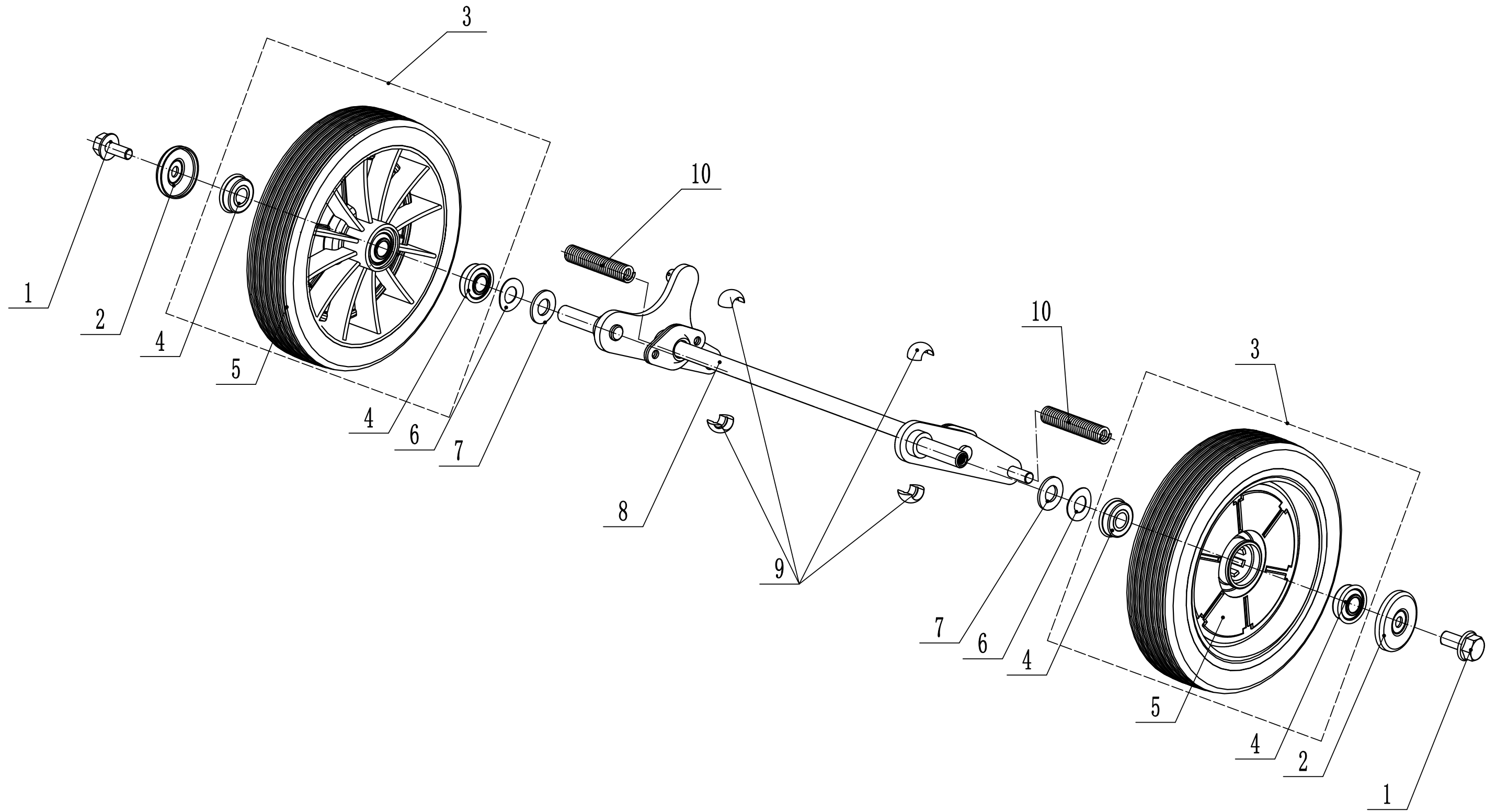
WB536SK V-M刀片装配



3**Ersatzteilliste****WB 536 SK V M GL****2015**

Nr.	Ersatzteilnummer	Bezeichnung Deutsch	Bezeichnung Englisch	Anzahl
1	GM53A050000000	Motorhalter	engine bracket	1
2	GM53A000000070/02	Bolzen	bolt	4
3	5320119011	Keilriemen	v belt	1
4	4510401010	Keilriemen	woodruff key	2
5	0105006006	Lochschraube	lock screw	1
6	5020402070	Motorriemenscheibe	pully	1
7	GM53A000000050/02	Messerhalter	spindle	1
8	6006/2RS	Lager	bearing	1
9	GM53A000000120	Unterlegscheibe	spring washer	1
10	GM53A000000010	Schutz	spindle bracket	1
11	0204014000	Mutter	lock nut	4
12	GM53A000000060/02	Scheibe	spacer	1
13	GM53A000000110/22	Messer	blade	1
14	4510407010/04	Unterlegscheibe	spring washer	1
15	XYJ200011	Zentralschraube	central bolt	1

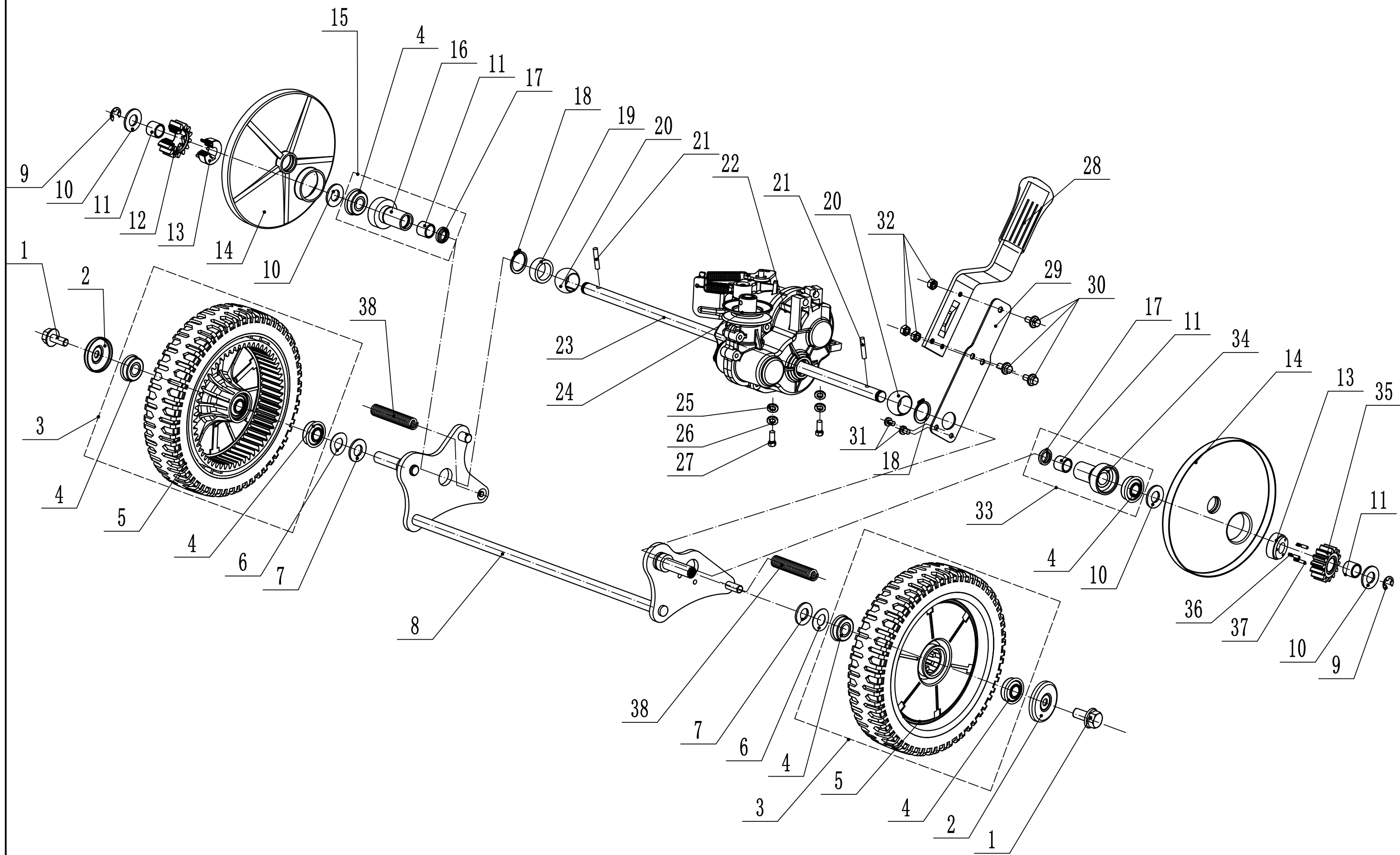
WB536SK V-M前轴装配



4**Ersatzteilliste****WB 536 SK V M GL****2015**

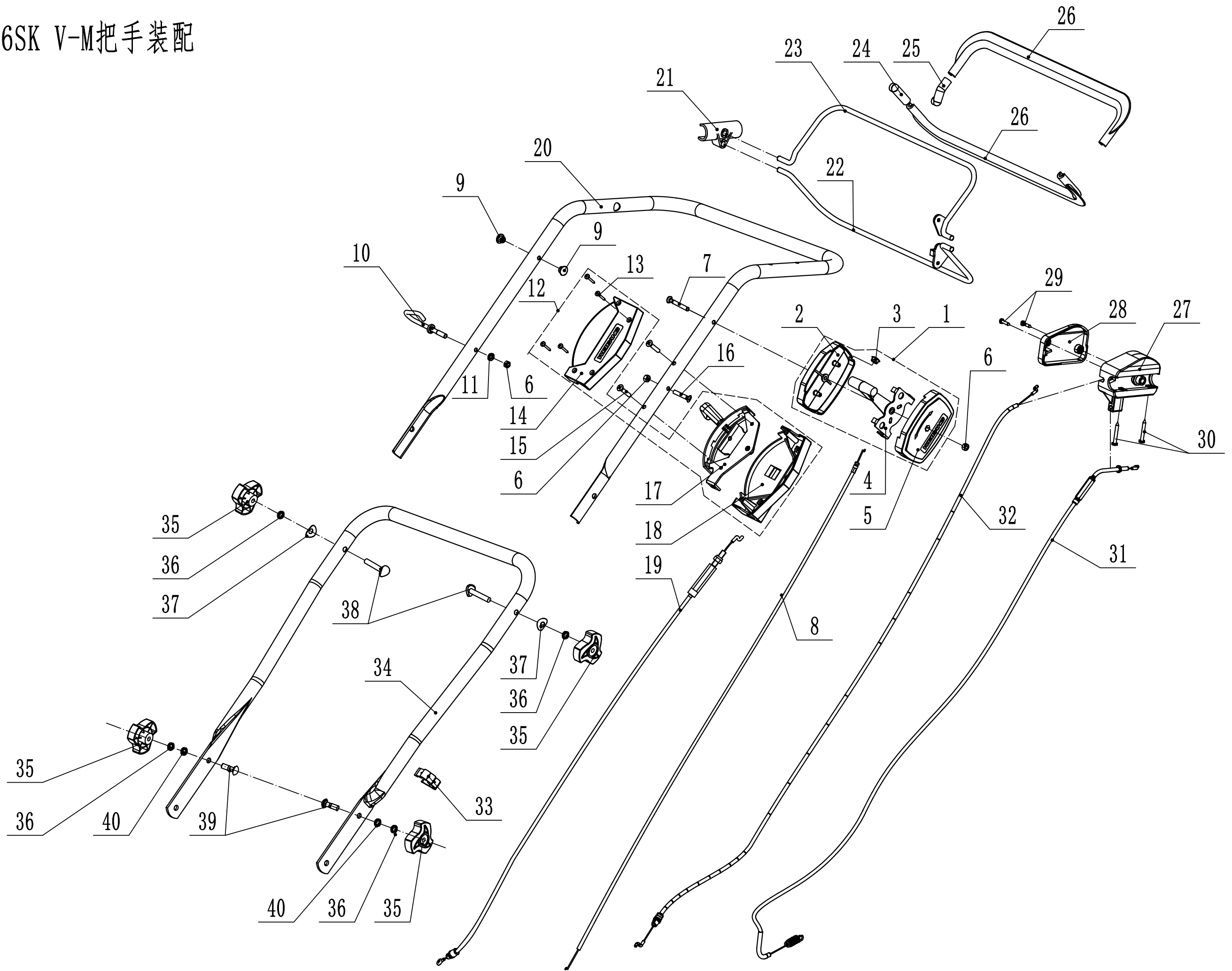
Nr.	Ersatzteilnummer	Bezeichnung Deutsch	Bezeichnung Englisch	Anzahl
1	0102008016	Bolzen	bolt	2
2	48R0210012/01	Abdeckscheibe	hub cup	2
3	5340206011/47	Vorderrad	front wheel	2
4	5310213010	Lager	bearing	4
6	5310211010/02	Scheibe	spring washer	2
7	5310210010/02	Scheibe	spacer	2
8	GM53A020100000/01	Vorderachse	front axle weldment	1
9	5310209010	Lager	bearing	4
10	GM53A020000010	Feder	scraper	2

WB536SK V-M后轴装配



5	Ersatzteilliste WB 536 SK V M GL			2015
Nr.	Ersatzteilnummer	Bezeichnung Deutsch	Bezeichnung Englisch	Anzahl
1	0102008016	Bolzen	bolt	2
2	48R0210012/01	Abdeckscheibe	hub cap	2
3	5340309011/47	Hinterrad	driving wheel	2
4	5310213010	Lager	bearing	6
6	5310211010/02	Scheibe	sping spacer	2
7	5310210010/02	Scheibe	spacer	2
8	GM53A030100000/01	Hinterachse	rear axle weldment	1
9	1301009000	Sicherungsring	check ring	2
10	5020311010/04	Scheibe	spacer	4
11	5320326010P	Lager	bearing	4
12	HQ000100020	Zahnrad (rechts)	right pinion	1
13	HQ000100050	Halter	clutch block	2
14	5340310010	Schutz	shield	2
16	5320324020/02	Hülse	left bearing sheath	1
17	5320327010	Staubabdeckung	antidust ring	2
18	1001020000	Sicherungsring	check ring	2
19	5020310010/02	Buchse	spacer	1
20	5320328010	Nylon Lager	nylon bearing	2
21	HQ000100060	Stift	pin	2
22	Y20536PM	Getriebe	transmission assembly	1
23	GM53A030000010/02	Achse	transmission axle	1
24	HQ000000140/02	Riemenscheibe	gearbox pulley	1
25	0301006000	Scheibe	spacer	2
26	0401006000	Scheibe	spring washer	2
27	0101006020	Schraube	bolt	2
28	5360310010	Höheneinstellgriff	adjuster lever	1
29	5360311010/22	Halter	spring	1
30	0104006014	Bolzen	bolt	3
31	0104005008	Bolzen	bolt	2
32	02020060000	Mutter	lock nut	3
34	5320325020/02	Lager	right bearing sheath	1
35	HQ000100010	Zahnrad (links)	left pinion	1
36	HQ000100040	Feder	spring	6
37	HQ000100030	Stift	pin	6
38	GM53A020000010	Feder	scraper	2

WB536SK V-M把手装配



Nr.	Ersatzteilnummer	Bezeichnung Deutsch	Bezeichnung Englisch	Anzahl
2	4820520010	Gehäuse für Griff	right shell	1
3	4820520020	Schild	plug	1
4	4820518020	Gashebel	throttle adjuster bracket	1
5	4820519010	Gehäuse für Griff	left shell	1
6	0202006000	Sicherungsmutter	lock nut	3
7	0108006050	Schraube	screw	1
8	5320509071	Gaszug	throttle cable	1
9	4820513010	Deckel	plug	2
10	4510511010/01	Kabelhalter	hook	1
11	0301006000	Scheibe	spacer	1
13	0106004025	Schraube	screw	4
14	4820528010	Abdeckung	top shell	1
15	0104006030	Bolzen	screw	2
16	0104006035	Schraube	screw	1
17	5340132010	Gehäuse für Griff	apeed adjuster bracket	1
18	4820529010	Abdeckung	bottom shell	1
19	GM53A090000020	Verstellzug Geschw.	speed cable	1
20	5340501010/22	Oberer Holm	upper handle	1
21	4820511010	Klammer	bracket	1
22	5340503010/22	Kupplungsgriff	drive clutch lever weldment	1
23	5340502010/22	Griff	brake lever weldment	1
24	4820510010	Hebel Abdeckung	sheath	1
25	4820505010	Schutz	sheath	1
26	5340505010	Griffabdeckung	grip	2
27	4820515010	Kabelbox	lever bracket	1
28	4820516010	Kabelbox (Schutz)	cover	1
29	0106004016	Schraube	screw	2
30	0106005038	Schraube	screw	2
31	GM53A090000030	Kupplungskabel	clutch cable	1
32	5360512020	Bremskabel	brake cable	1
33	5320517010	Kabelhalter	clip	1
34	GM53A090000010/22	Unterer Holm	lower handle	1
35	4820541010	Knopf	knob	4
36	0401008000	Fedrscheibe	spring washer	4
37	4510510010/01	Scheibe	arc spacer	2
38	5310510010/01	Schraube	bolt	2
39	0107008025	Bolzen	bolt	2
40	0301008000	Unterlegscheibe	spacer	2