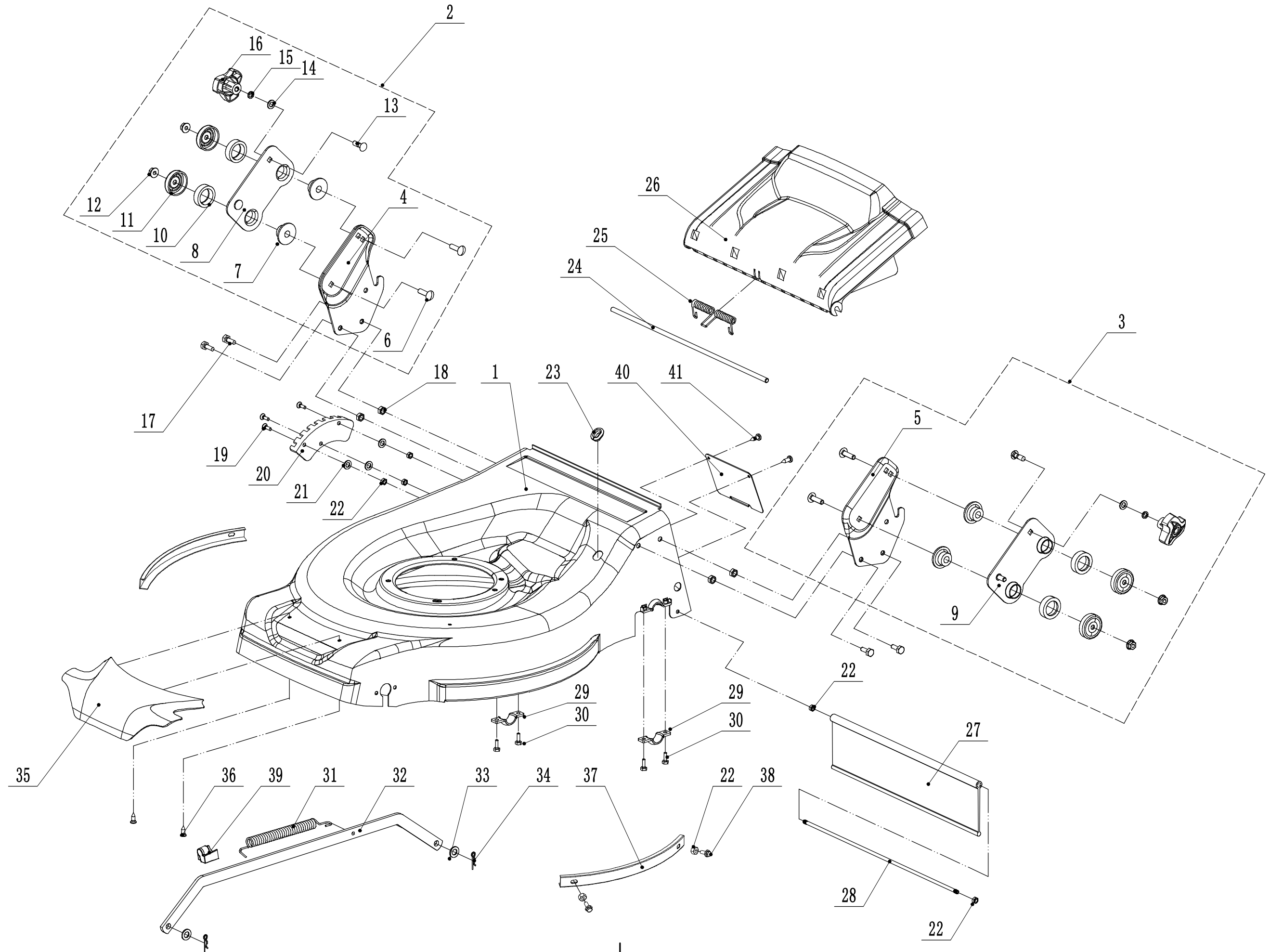
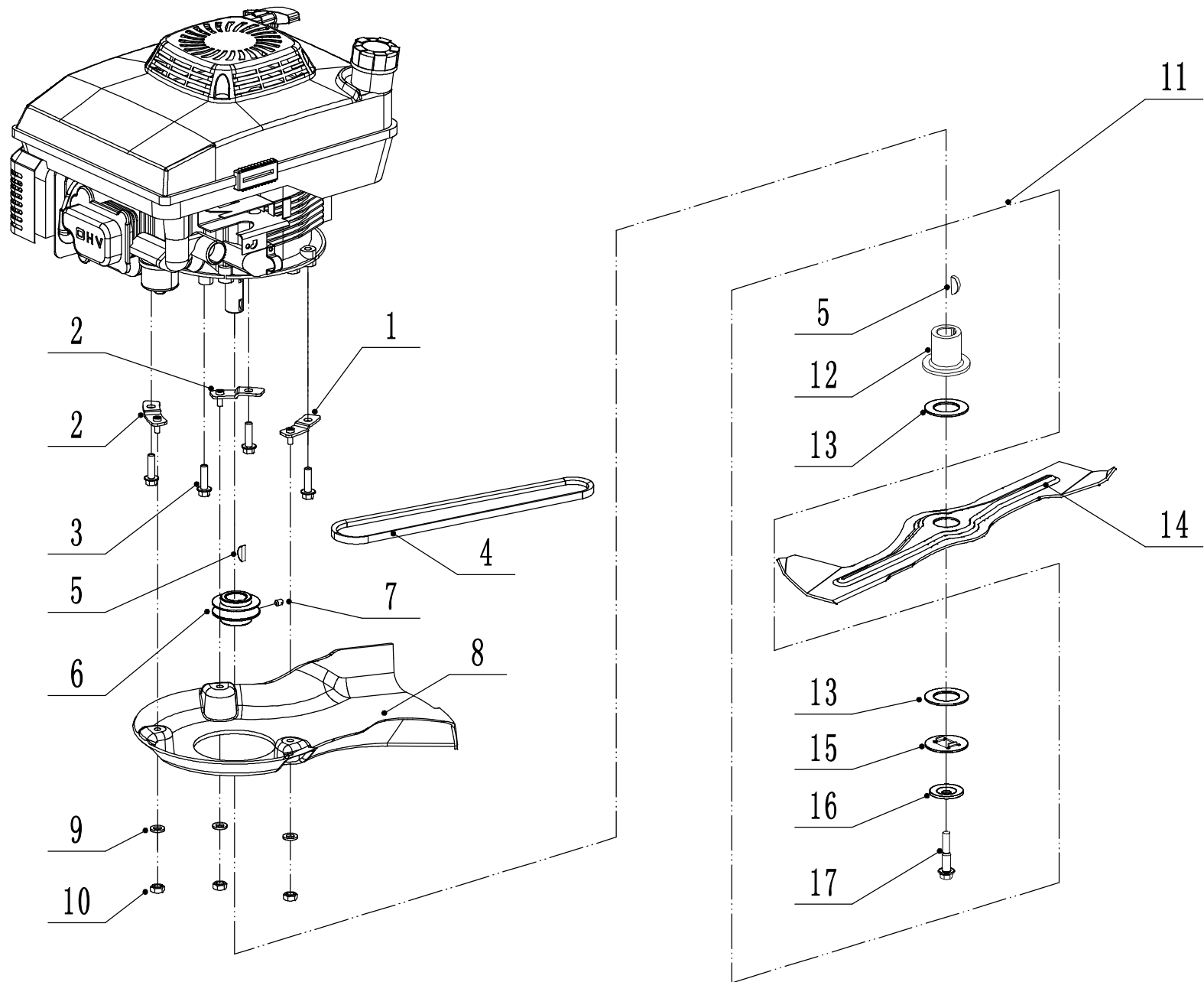


2 WB536SK (GL) 底盘部分



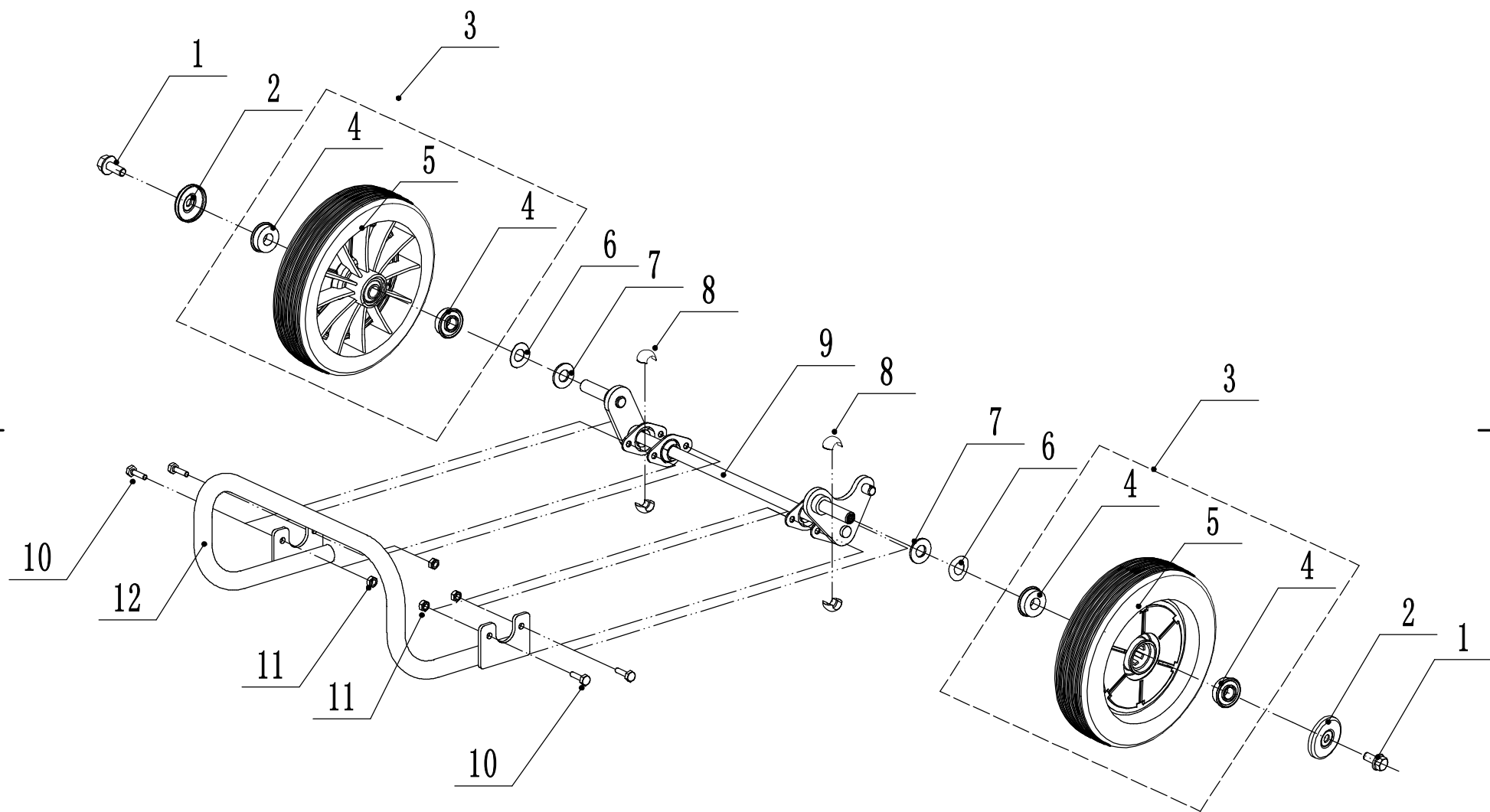
Ersatzteilliste Zeichnung Nummer 2			
Nummer	Ersatzteilnummer	Bezeichnung	Menge
1	5360101030/42	Gehäuse	1
2	Y19GDTL3	AVS Sytem Rechts Komplett	1
3	Y19GDTR3	AVS System Links Komplett	1
4	5360125020/22	AVS Sytem Rechts	1
5	5360124020/22	AVS Sytem Links	1
6	107008030	Bolzen	4
7	AVS040000000	Stopfen	4
8	AVS030000000/22	Platte	1
9	AVS020000000/22	Platte	1
10	AVS000000020	Hülse	4
11	AVS000000010/22	Abdeckung	4
12	204008000	Mutter	4
13	4510513010/01	Schraube	2
14	301006000	Scheibe	2
15	401008000	Federring	2
16	AVS010000000	Knopf	2
17	102008016	Bolzen	4
18	202008000	Mutter	4
19	104006016	Bolzen	3
20	5360123010/01	Höhenverstellung	1
21	301006000	Scheibe	3
22	202006000	Mutter	9
23	5360122010C	Platte	1
24	5360117010/02	Stange	1
25	5360118010	Feder	1
26	5360116010	Fangkorbdeckel	1
27	5360127010	Gummischutz	1
28	5360126010/02	Stange	1
29	5320114020/01	Halterung	2
30	102006012	Bolzen	4
31	5320332010/01	Feder	1
32	5360308010/42	Hebel	1
33	301010000	Scheibe	2
34	5320333010	Sicherungsstift	2
35	5360114010J	Abdeckung Vorne	1
36	106004013	Bolzen	2
37	5360110012/22	Verschleißblech außen	2
38	102006010	Bolzen	8
39	4560109012	Klammer	1
40	5360105010D/42	Platte	1
41	106004009	Bolzen	2

3 WB536SK (GL) 刀片组件



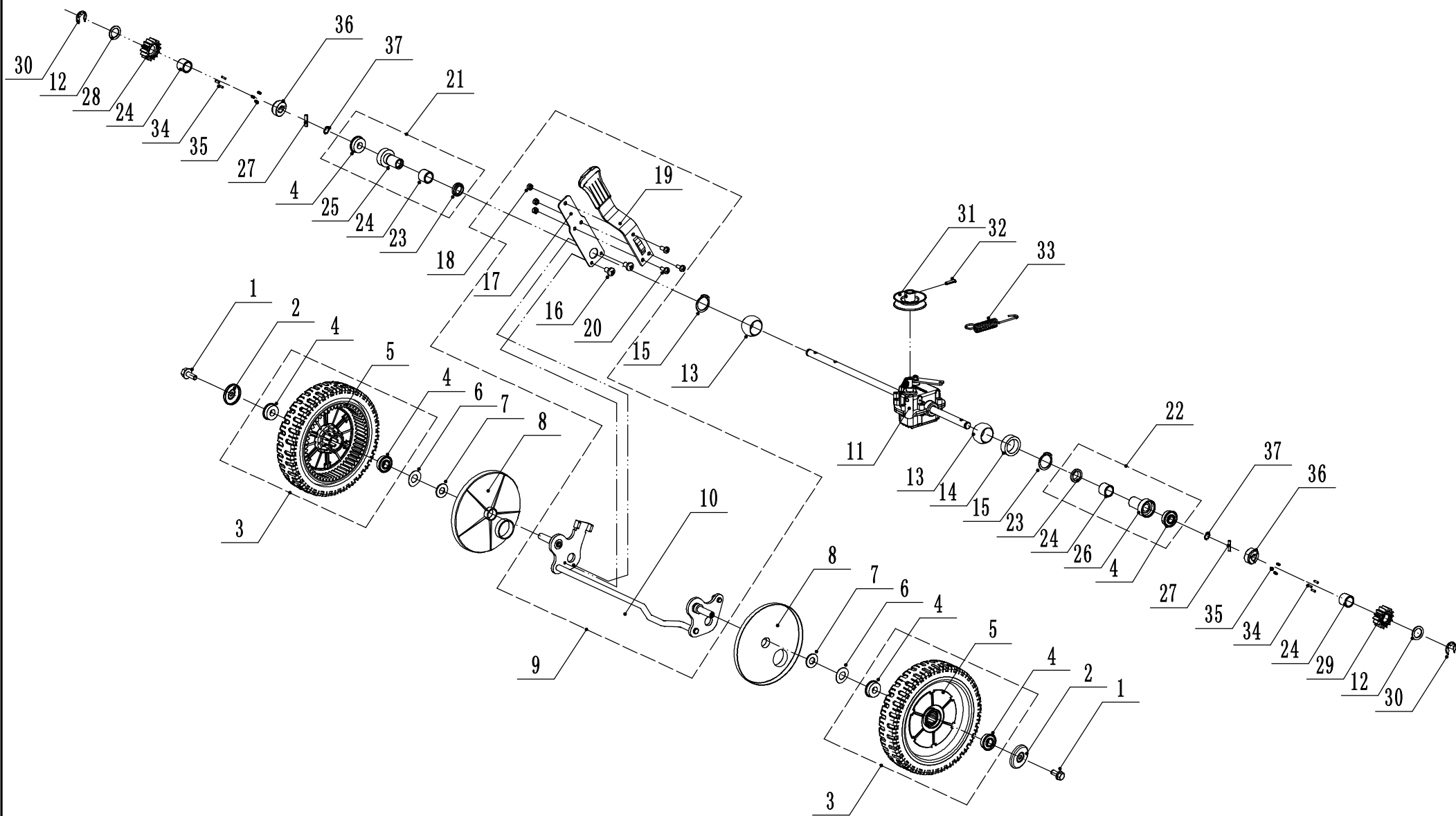
Ersatzteilliste Zeichnung Nummer 3			
Nummer	Ersatzteilnummer	Bezeichnung	Menge
1	5360111010/02	Hebel	1
2	5360112010/02	Hebel	2
3	102010025	Bolzen	4
4	5620133011	Keilriemen	1
5	4510401010	Keil	2
6	5020402070	Riemenscheibe	1
7	105006006	Stift	1
8	5360113010	Abdeckung Unten	1
9	302006000	Scheibe	3
10	202006000	Mutter	3
11			1
12	5320404020/02	Messerhalter	1
13	5310402010	Friktionsscheibe	2
14	5310403010/22	Messer	1
15	5310404010/02	Ring	1
16	5310406010/04	Scheibe	1
17	5320405010	Messerbolzen	1

4 WB536SK (GL) 前轴总成



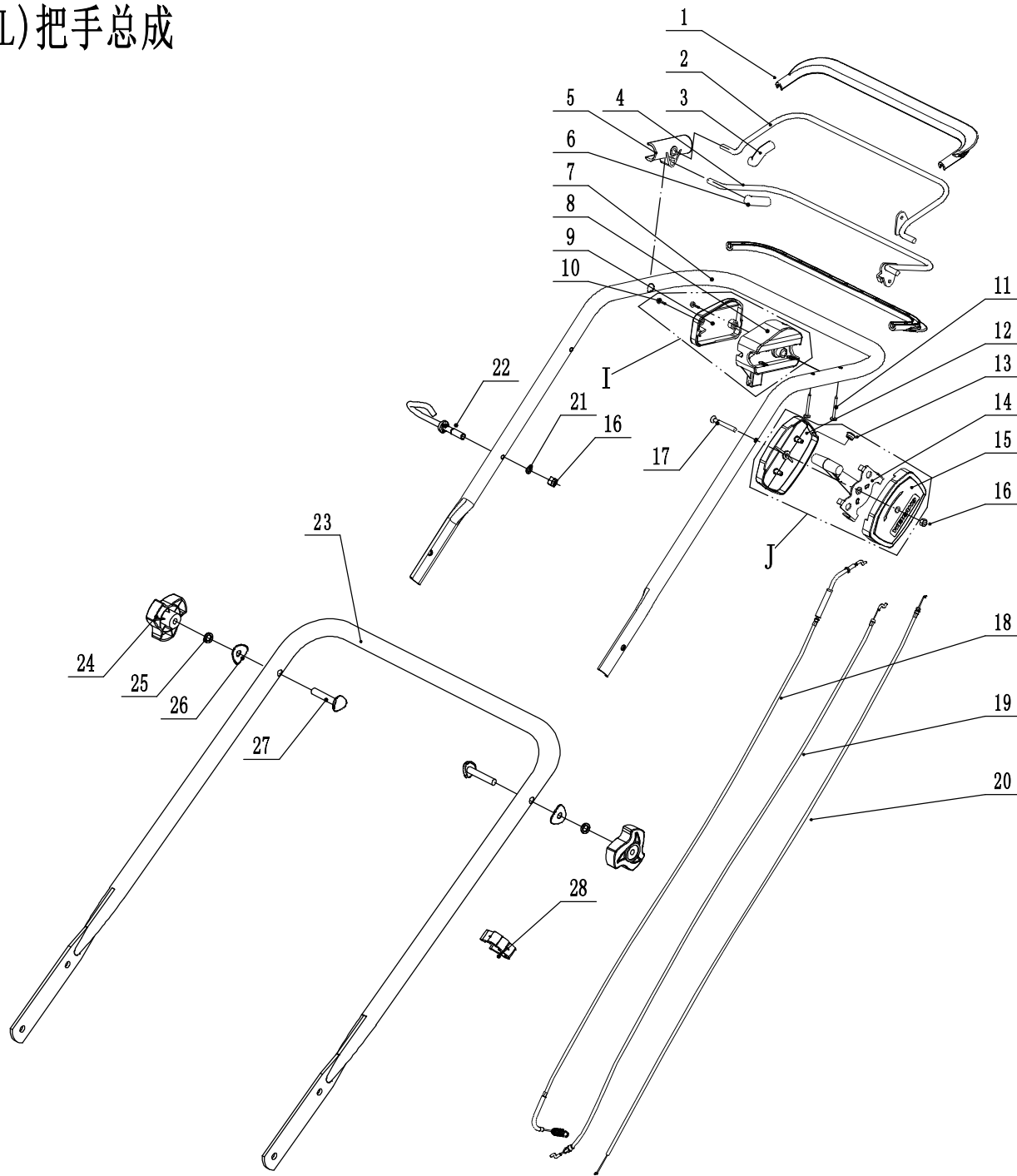
Ersatzteilzeichnung Nummer 4			
Nummer	Ersatzteilnummer	Bezeichnung	Menge
1	102008016	Bolzen	2
2	48R0210012/01	Abdeckung	2
3	5340206012	Rad	2
4	5310213010	Kugellager	4
5			
6	5310211010/04	Ring	2
7	5310210010/02	Scheibe	2
8	5310209010	Lager	4
9	5360201010/01	Frontachse	1
10	102006012	Bolzen	4
11	2020060000	Mutter	4
12	5360121010/22	Stoßstange	1

5 WB536SK (GL) 后轴总成



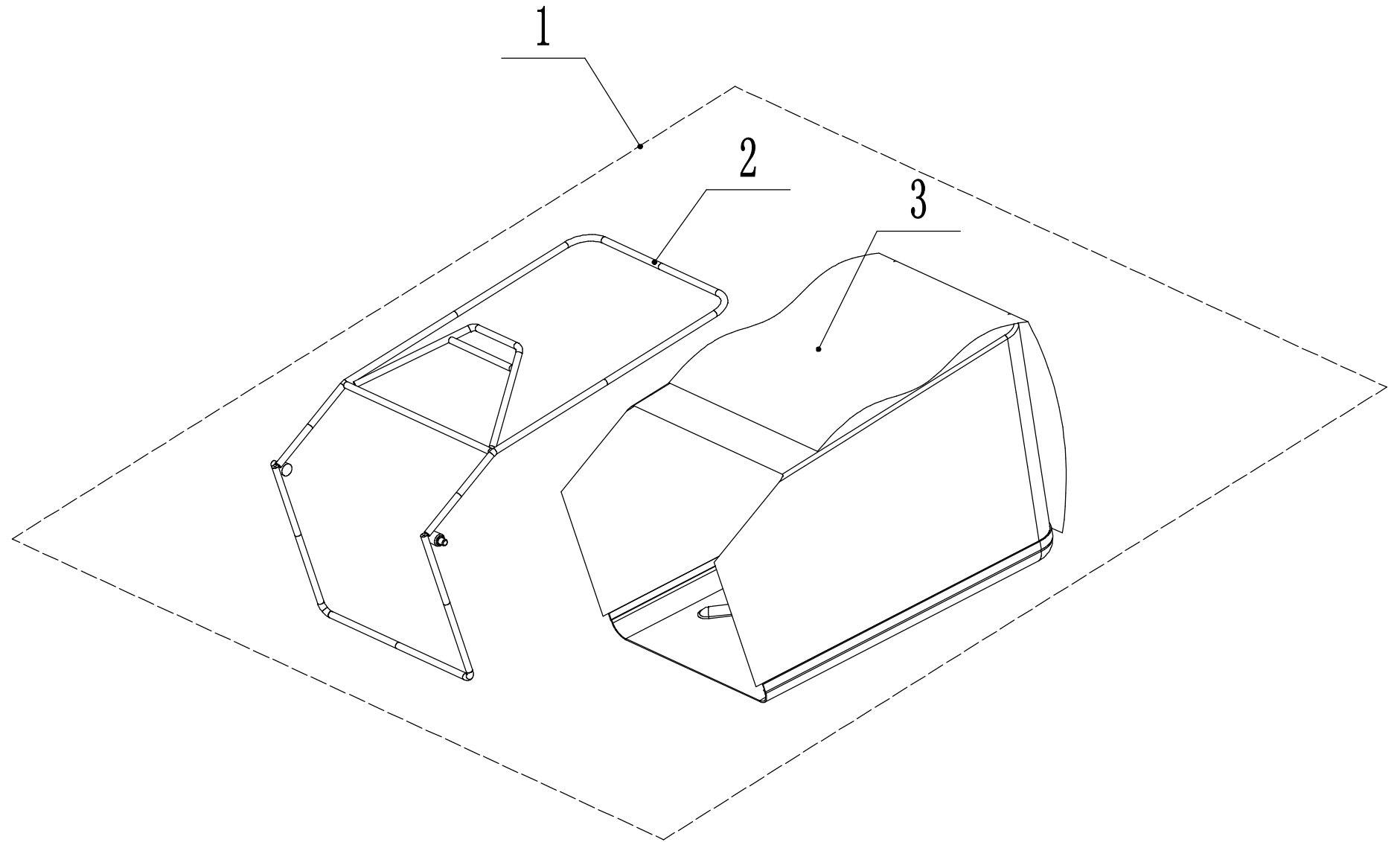
Ersatzteilliste Zeichnung Nummer 5			
Nummer	Ersatzteilnummer	Bezeichnung	Menge
1	102008016	Bolzen	2
2	48R0210012/01	Abdeckung	2
3	5340309012	Rad	2
4	5310213010	Kugellager	4
5			
6	5310211010/04	Ring	2
7	5310210010/02	Scheibe	2
8	5340310010	Staubschutz	2
9			1
10	5360301010/01	Hinterachse	1
11	Y205360P	Getriebe	1
12	5020311010/04	Ring	2
13	5320328010	Nylon Hülse	2
14	4520313010/02	Lager	1
15	1001020000	Ring	2
16	104005008	Bolzen	2
17	5360311010/22	Blech	1
18	202006000	Mutter	4
19	5360310010	Verstellhebel	1
20	104006014	Bolzen	3
21	Y065321	Kugellager Links Komplett	1
22	Y065320	Kugellager Rechts Komplett	1
23	5320327010	Hülse	2
24	5320326010P	Lager	4
25	5320325020/02	Rechtes Kugellager	1
26	5320324020/02	Linkes Kugellager	1
27	HQ000100060	Stift	2
28	HQ000100020	Rechtes Ritzel	1
29	HQ000100010	Linkes Ritzel	1
30	1301009000	Verschlussstift	2
31	5020308020	Riemenscheibe	1
32	701005020	Stift	1
33	5360128020	Getriebefeder	1
34	HQ000100030	Stift	6
35	HQ000100040	Feder	6
36	HQ000100050	Scheibe	2
37	1001012000	Ring	2

6 WB536SK (GL) 把手总成



Ersatzteilliste Zeichnung Nummer 6			
Nummer	Ersatzteilliste	Bezeichnung	Menge
1	5340505010	Schutz	2
2	5340502010/22	Bremshebel	1
3	4820505010	Halterung	1
4	5340503010/22	Kupplungshebel	1
5	4820511010	Halterung	1
6	4820510010	Halterung	1
7	5340501020/22	Oberer Holm	1
l	4820515000	Kabelbox Komplett	1
8	4820515010	Kabelbox	1
9	4820516010	Kabelbox Deckel	1
10	106004015	Bolzen	2
11	106005040	Bolzen	2
J	4820519000	Kabelbox Komplett	1
12	4820520010	Kabelbox Deckel	1
13	4820520020	Deckel	1
14	4820518020	Hebel	1
15	4820519010	Kabelbox	1
16	202006000	Mutter	3
17	108006050	Bolzen	1
18	4820537010/A	Kupplungskabel	1
19	4820538010	Bremszug	1
20	4820539010	Gaszug	1
21	301006000	Ring	1
22	4510511010/01	Halterung Motorseil	1
23	5340506010/22	Unterer Holm	1
24	4820541010	Knopf	2
25	401008000	Federring	2
26	4510510010/01	Scheibe	2
27	5310510010/01	Bolzen	2
28	WTY0000	Kabelführung	1

7 WB536SK (GL) 集草袋总成



Ersatzteilliste Zeichnung Nummer 7			
Nummer	Ersatzteilnummer	Bezeichnung	Menge
1			
2	5360602010/22	Gestell	1
3	5360603010G/81	Fangsack	1