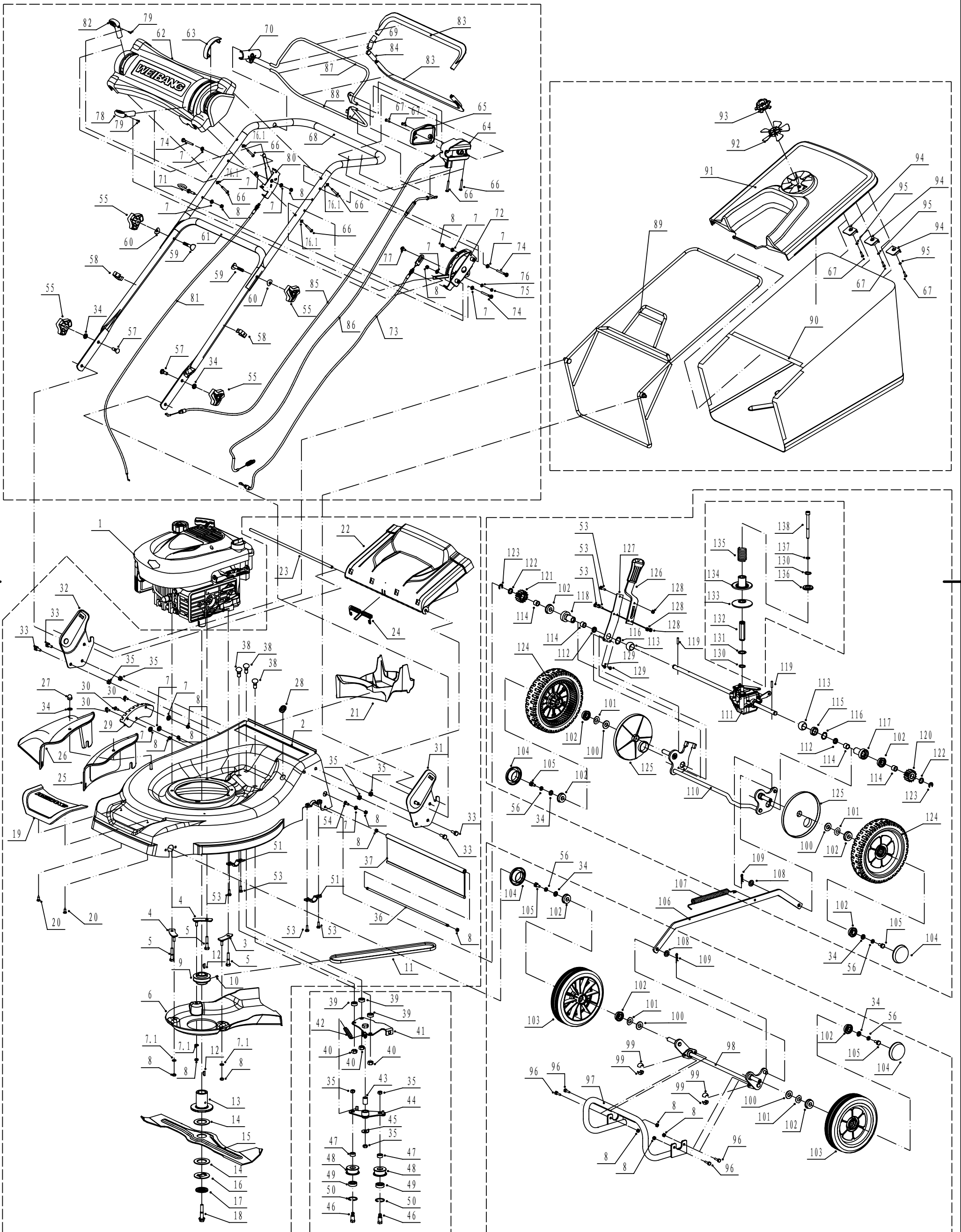


# WB536SB V-3IN1爆炸图

机型编号: 53SB060002B



**WB536SB V-3IN1 Ersatzteilliste**

Code	Teil Nummer	Bez.: Deutsch	Bez.: Englisch	Anzahl	
	1	126T02	Motor	engine	1
	2	5360101010	Gehäuse	chassis	1
	3	5360111010	Scheibe	engine washer 1	1
	4	5360112010	Scheibe	engine washer 2	2
	5	5320115010	Schraube	ST screw	3
	6	5360113010	Riemenabdeckung	belt shield	1
	7	301006000	Scheibe	flat washer	11
07. Jan		302006000	Scheibe	big flat washer	3
	8	202006000	Mutter	lock nut	17
	9	5020402040	Motorriemenscheibe	engine pulley	1
	10	105006006	Schraube	locating screw	1
	11	5620133010	Keilriemen	V belt	1
	12	5310401010	Keil	key	2
	13	5320404010	Messerhalter	adapter	1
	14	5310402010	Reibscheibe	friction washer	2
	15	5310403010	Messerhalter	blade	1
	16	5310404010	Sicherungsring	lock ring	1
	17	5310406010	Federscheibe	spring washer	1
	18	5320405010	Bolzen	central bolt	1
	19	5360114010	Frontschild	front mask	1
	20	106004013	Schraube	cross slot ST screw	2
	21	5360115010	Mulchstutzen	mulching plug	1
	22	5360116010	hintere Abdeckung	rear cover	1
	23	5360117010	Stange	rear cover pivot	1
	24	5360118010	Feder	rear cover spring	1
	25	5360119010	Verschlußklappe	cover	1
	26	5360120010	Seitenauswurfklappe	side discharge	1
	27	202008000	Mutter	lock nut	1
	28	5360122010	Gummiring	rubber ring	1
	29	5360123010	Höheneinstellraste	graduator	1
	30	104006016	Schraube	cross slot screw	3
	31	5360124010	Halter links	left bracket	1
	32	5360125010	Halter rechts	right bracket	1
	33	102008016	Bolzen	hex flange bolt	4
	34	301008000	Scheibe	flat washer	7
	35	202008000	Mutter	lock nut	7
	36	5360126010	Stange	rear pivot	1
	37	5360127010	hintere Abdeckung	rear deflector	1
	38	107010025	Bolzen	square neck bolt	3
	39	5360131010	Buchse	spacer	3
	40	202010000	Mutter	lock nut	3
	41	5360129010	Spannarm	tensional arm bracket	1
	42	4820114010	Feder	spring	1
	43	4820112010	Nylon Buchse	nylon bush	1
	44	5360130010	Spannarm	tensional arm	1
	45	302008000	Scheibe	big spacer	1
	46	4820120010	Schraube	tensional pulley bolt	2
	47	4820118010	Buchse	tensional pulley spacer	2
	48	4820119010	Spannrolle	tensional pulley	2

49	6001-2RZ	Lager	bearing	2
50	901028000	Sicherungsring	check ring for hole	2
51	5320114020	Lagerhalter	upper bearing bracket	2
52	401006000	Federscheibe	spring washer	4
53	102006012	Bolzen	hex flange bolt	4
54	107006014	Bolzen	square neck bolt	1
55	4820541010	Knopf	lock knob	4
56	401008000	Federscheibe	spring washer	4
57	4510513010	Bolzen	square neck bolt	2
58	5320517010	Kabelhalter	cable clip	2
59	5310510010	Bolzen	connecting bolt	2
60	4510510010	Scheibe	arc washer	2
61	5360502010	Holm unten	lower handle	1
62	5360503010	Konsole	console	1
63	5360504010	Konsolenschutz	cover of console	1
64	4820515010	Kabelbox Für Kontrollhebel	control lever cable box	1
65	4820516010	Kabelbox Schild	control lever cable box	1
66	106005038	Schraube	cross slot ST screw	6
67	106004022	Schraube	cross slot ST screw	5
68	5360501010	Holm oben	upper handle	1
69	4820505010	Hebelabdeckung	brake lever elbow	1
70	4820511010	Klammer	hinge bracket	1
71	4510511010	Startseilknopf	start rope hook	1
72	5360505010	Geschwindigkeits Justierung	speed adjustment	1
73	5360506010	Kabel Fahrgeschwindigkeit	speed adjustment	1
74	104006050	Schraube	cross slot screw	3
75	202005000	Mutter	lock nut	1
76	301005000	Scheibe	flat washer	1
76.1	302005000	Scheibe	big flat washer	4
77	5360506011	Schraube	speed adjustment	1
78	5360508010	Schutz	speed control lever	1
79	106003013	Schraube	cross slot ST screw	2
80	5360509010	Gashebel	throttle controler frame	1
81	5360510010	Gaszug	throttle cable	1
82	5360511010	Schutz	throttle lever	1
83	5340505010	Griffabdeckung	control lever cover	2
84	4820510010	Hebelabdeckung	clutch lever elbow	1
85	5360512011	Bremskabel	brake cable	1
86	5360513010	Kupplungskabel	clutch cable	1
87	5340502010	Bremsgriff	brake lever	1
88	5340503010	Kupplungsgriff	clutch lever	1
89	5360602010	Rahmen	grass catcher frame	1
90	5360603010	Grassfangsack	grass bag	1
91	5360604010	Deckel f. Fangsack	top cover of grass	1
92	5360605010	Fächer	fan	1
93	5360606010	Knopf	fan cap	1
94	5360607010	Clip	clip	3
95	301004000	Scheibe	flat washer	3
96	102006020	Bolzen	hex flange bolt	4
97	5360121010	Stoßstange	bumper	1
98	5360201010	Vorderachse	front shaft weldment	1
99	5310209010	Lager	spherical surface	4
100	5310210010	Scheibe	washer	4
101	5310211010	Federscheibe	spring washer	4
102	5310213010	Lager	bearing	10
103	5340206010	Vorderrad	front wheel	2

104	5310214010	Radkappe	wheel hub cap	4
105	101008015	Bolzen	bolt	4
106	5360308010	Stange	connector rod	1
107	5320332010	Feder	connecting rod spring	1
108	301010000	Scheibe	flat washer	2
109	5320333010	Federsplint	spring clip	2
110	5360301010	Hinterachse	rear shaft weldment	1
111	5360305010	Getriebe	rear transmission	1
112	5320327010	Staubabdeckung	dustproof ring	2
113	5320328010	Nylonlager	nylon spherical surface	2
114	5320326010	Lager	bearing	4
115	4520313010	Buchse	rear transmission	1
116	1001020000	Sicherungsring	check ring for shaft	2
117	5320324020	Lagerhalter links	left bearing sheath	1
118	5320325020	Lagerhalter rechts	right bearing sheath	1
119	5320322010	Stift	slide pin	2
120	5320320010	Zahnrad links	left pinion	1
121	5320321010	Zahnrad rechts	right pinion	1
122	5020311010	Scheibe	washer	4
123	1301009000	sicherungsring	check ring	2
124	5340309010	Hinterad	rear driving wheel	2
125	5340310010	Radschild	rear wheel shield	2
126	5360310010	Höheneinstellgriff	adjustment lever	1
127	5360311010	Feder	spring of adjustment	1
128	201006000	Mutter	nut	3
129	104005008	Schraube	cross slot screw	2
130	1001017000	Sicherungsring	check ring for shaft	2
131	4820320010	Scheibe	inner hex hole washer	1
132	4820321010	Sechskant	hex adapter	1
133	4820322010	untere Hälfte Riemenscheibe	lower pulley disc	1
134	4820323010	obere Hälfte Riemenscheibe	active pulley disc	1
135	4820324010	Feder	spring	1
136	4820325010	Federkappe	spring cap	1
137	401005000	Federscheibe	spring washer	1
138	103005055	Bolzen	inner hex bolt	1