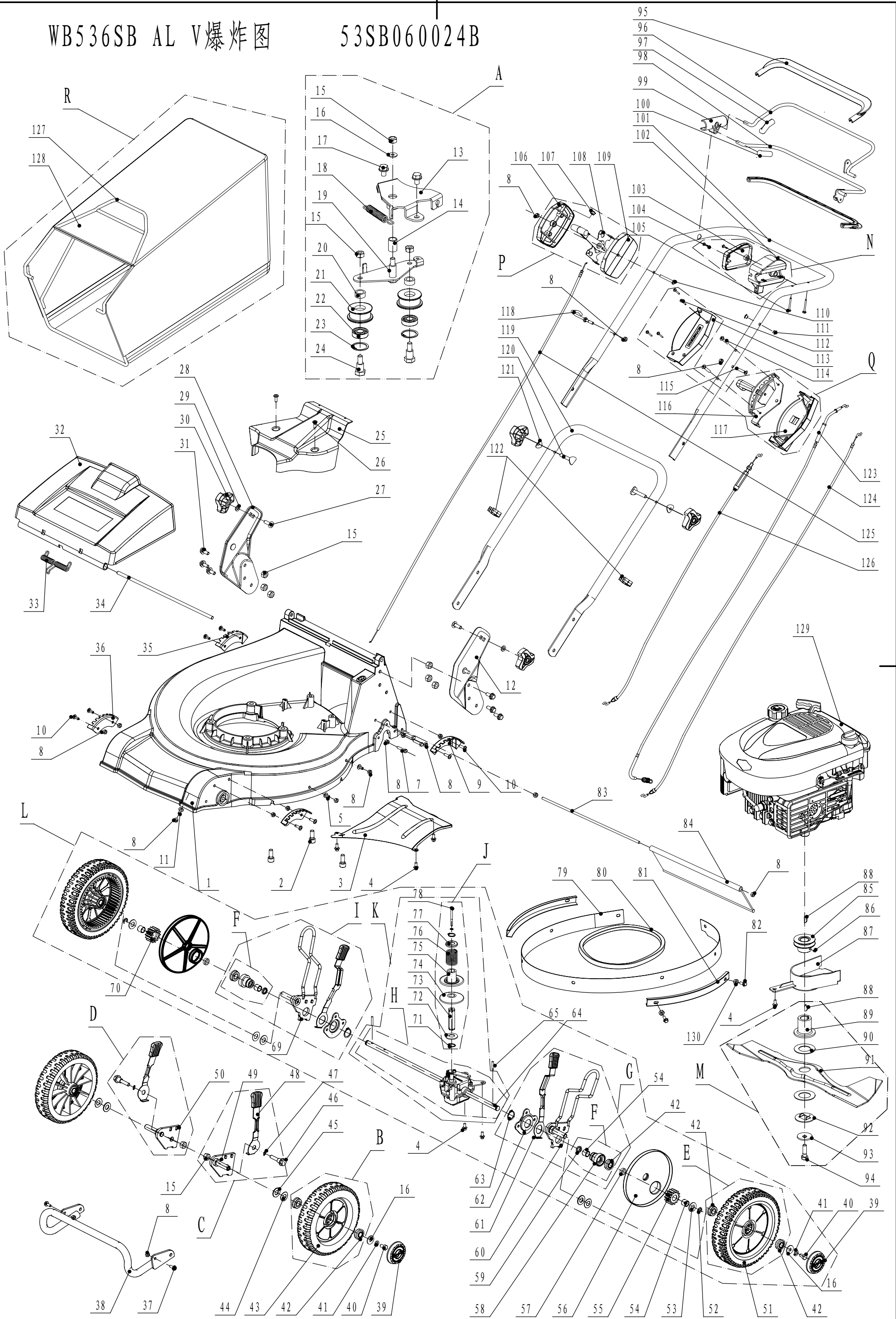


WB536SB AL V爆炸图

53SB060024B



WB536SB AL V Ersatzteilliste

Order	Teil Nummer	Bez.: Deutsch	Bez.: Englisch	Anzahl
1	5340101010	Gehäuse	chassis	1
2	4820102010	Bolzen	inner hex head ST bolt	3
3	5340102010	Blech	bottom shield of discharge chute	1
4	4820104010	Schraube	hex flange ST screw	6
5	109006014	Schraube	cross slot screw	4
7	101006025	Bolzen	bolt	6
8	202006000	Mutter	lock nut	28
9	5340105010	Höheneinstellraste	left-rear graduator	1
10	104006016	Schraube	cross slot screw	8
11	109006016	Schraube	cross slot screw	3
12	4820123010	linker Halter	left bracket	1
13	4820109010	Armklammer	tensional arm bracket	1
14	4820112010	Nylonbuchse	nylon bush	1
15	202008000	Mutter	lock nut	11
16	302008000	Scheibe	flat washer	5
17	4820113010	Schraube	hex flange ST screw	2
18	4820114010	Feder	spring	1
19	4820115010	Spannarm	tensional arm weldment	1
20	4820118010	Scheibe	spacer	2
21	4820119010	Spannrad	tensional pulley	2
22	6001-2RZ	Lager	bearing	2
23	901028000	Sicherungsring	check ring for hole	2
24	4820120010	Bolzen	tensional pulley bolt	2
25	5340103010	Schild	upper belt shield	1
26	4820122010	Schraube	inner hex ST screw	2
27	4510513010	Bolzen	square neck bolt	2
28	4820125010	rechter Halter	right bracket	1
29	301008000	Scheibe	flat washer	2
30	4820541010	Knopf	knob	4
31	102008016	Bolzen	hex flange bolt	6
32	5340113010	hintere Abdeckung	rear cover	1
33	4820128010	Feder	rear cover spring	1
34	5340115010	Stange	rear cover pivot	1
35	5340106010	Höheneinstellraste	right-rear graduator	1
36	5340108010	Höheneinstellraste vorn	front graduator	2
37	102006020	Bolzen	hex flange bolt	2
38	5340118010	Frontrahmen	bumper	1
39	5310214010	Radkappe	wheel hub cap	4
40	101008015	Bolzen	bolt	4
41	401008000	Federscheibe	pring washer	4
42	5310213010	Lager	weibang bearing	10
43	5340206010	Vorderrad	front wheel	2
44	5310211010	Feder	spring	4
45	5310210010	Scheibe	washer	4
46	5340205010	Bolzen	bolt	2
47	5340507010	Scheibe	wave washer	2
48	5340203010	Höheneinstellhebel vorn	front height adjustment handle	2
49	5340201010	Radachse vorn links	left-front connector weldment	1
50	5340202010	Radachse vorn rechts	right-front connector weldment	1

51	5340309010	Antriebsrad	rear driving wheel	2
52	1301009000	Sichgerungsring	check ring	2
53	5020311010	Reibscheibe	friction mate	2
54	5320326010	Lager	bearing	4
55	5320320010	Zahnrad links	left pinion	1
56	5340310010	Radschild	rear wheel shield	2
57	4820318010	Buchse	spacer	2
58	5340308010	Lagerbuchse	bearing sheath	2
59	5320327010	Ring	dustproof ring	2
60	5340301010	Radachse hinten links	left-rear connector weldment	1
61	5340303010	Höhenverstellhebel hinten	rear height adjustment handle	2
62	5340305010	Hinterachsenfeststellung	rear axle fixing flange	2
63	1002024000	Sicherungsring	check ring for shaft	2
64	5340306011	Getriebe	534 rear transmission	1
65	5320322010	Srft	slide pin	2
66	4820319010	Getreibe Anschlag	gear box fixing board	1
69	5340302010	Radachse hinten rechts	right-rear connector weldment	1
70	5320321010	Zahnrad rechts	right pinion	1
71	1001017000	Sicherungsring	check ring for shaft	2
72	4820320010	Buchse	inner hex hole spacer	1
73	4820321010	Sechskant	hex adapter	1
74	4820322010	untere Riemenscheibenhälfte	lower pulley disc	1
75	4820323010	obere Riemenscheibenhälöfte	active pulley disc	1
76	4820324010	Feder	spring	1
77	4820325010	Federkappe	spring cap	1
78	103005055	Schraube	inner hex head screw	1
79	5340110010	Stahleinlage	inner reinforcer	1
80	5620133010	Keilriemen	V belt	1
81	5340109010	Schutz	outer reinforcer	2
82	102006010	Bolzen	hex flange bolt	4
83	5340116010	Stange	rear deflector pivot	1
84	5320125010	Schutz	rear deflector	1
85	5020402040	Motorriemenscheibe	engine pully	1
86	105006006	Schraube	locating screw	1
87	4820402011	Schild	lower belt shield	1
88	5310401010	Keil	key	2
89	5330402010	Messerhalter	adapter	1
90	5310402010	Reibscheibe	friction disc	2
91	5310403010	Messer	blade	1
92	5310404010	Ring	lock ring	1
93	5310406010	Feder	special spring	1
94	5310415010	Schraube	central bolt	1
95	5340505010	Griffabdeckung	control lever cover	2
96	5340502010	Bremsgriff	brake lever weldment	1
97	4820505010	Hebel Abdeckung	brake lever elbow cover	1
98	5340503010	Kupplungsgriff	clutch lever weldment	1
99	4820511010	Drehpunkt Klammer	hinge bracket	1
100	4820510010	Hebel Abdeckung	clutch lever elbow cover	1
101	5340501010	Holm oben	upper handle	1
102	4820515010	Kabelbox Für Kontrollhebel	control lever cable box	1
103	4820516010	Kabelbox Schild	control lever box cover	1
104	106004015	Schraube	cross slot ST screw	2
105	106005040	Schraube	cross slot ST screw	2
106	4820519010	Linkes Gehäuse f. Gasgriff	left cover of throttle control box	1
107	4820520020	Schild	plug of throttle control box	1
108	4820518020	Gashebel	throttle controler frame	1

109	4820520010	Rechts Gehäuse f. Gasgriff	right cover of throttle control box	1
110	108006050	Schraube	cross slot screw	1
111	4820513010	Deckel	plug for handle hole	2
112	106004025	Schraube	cross slot ST screw	4
113	4820528010	Abdeckung	upper cover of speed adjustment	1
114	108006035	Schraube	cross slot screw	2
115	108006050	Schraube	cross slot screw	1
116	4820530010	Klammer	speed controler frame	1
117	4820529010	Abdeckung	bottom cover of speed adjustment	1
118	4510511010	Startseilhalter	pothook for starter rope	1
119	5340506010	Holm unten	lower handle	1
120	5310510010	Bolzen	connecting bolt	2
121	4510510010	Scheibe	arc washer	2
122	5320517010	Kabelhalter	cable clip	2
123	4820537010	Kupplungskabel	clutch cable	1
124	4820538021	Bremskabel	brake cable	1
125	4820539020	Gaszug	throttle cable	1
126	4820540010	Kabel Fahrgeschwindigkeit	speed adjustment cable	1
127	5340603010	Rahmen	grass catcher frame	1
128	5340612010	Fangsack	grass bag	1
129	12J802	Motor	engine	1
130	201006000	Mutter	hex flange nut	4