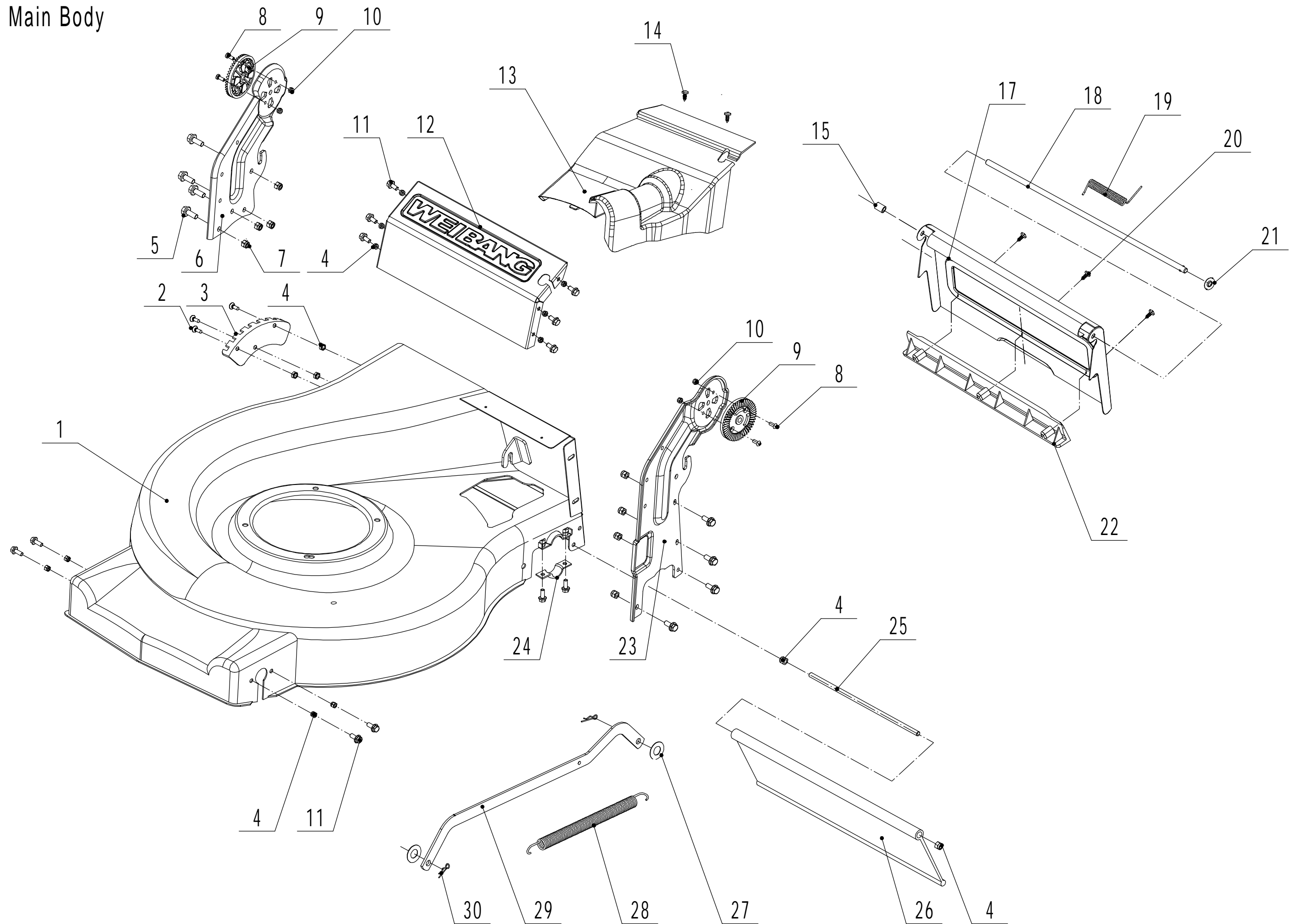


Model:WB507SC V

Service Code:W507VC020B1800

Main Body

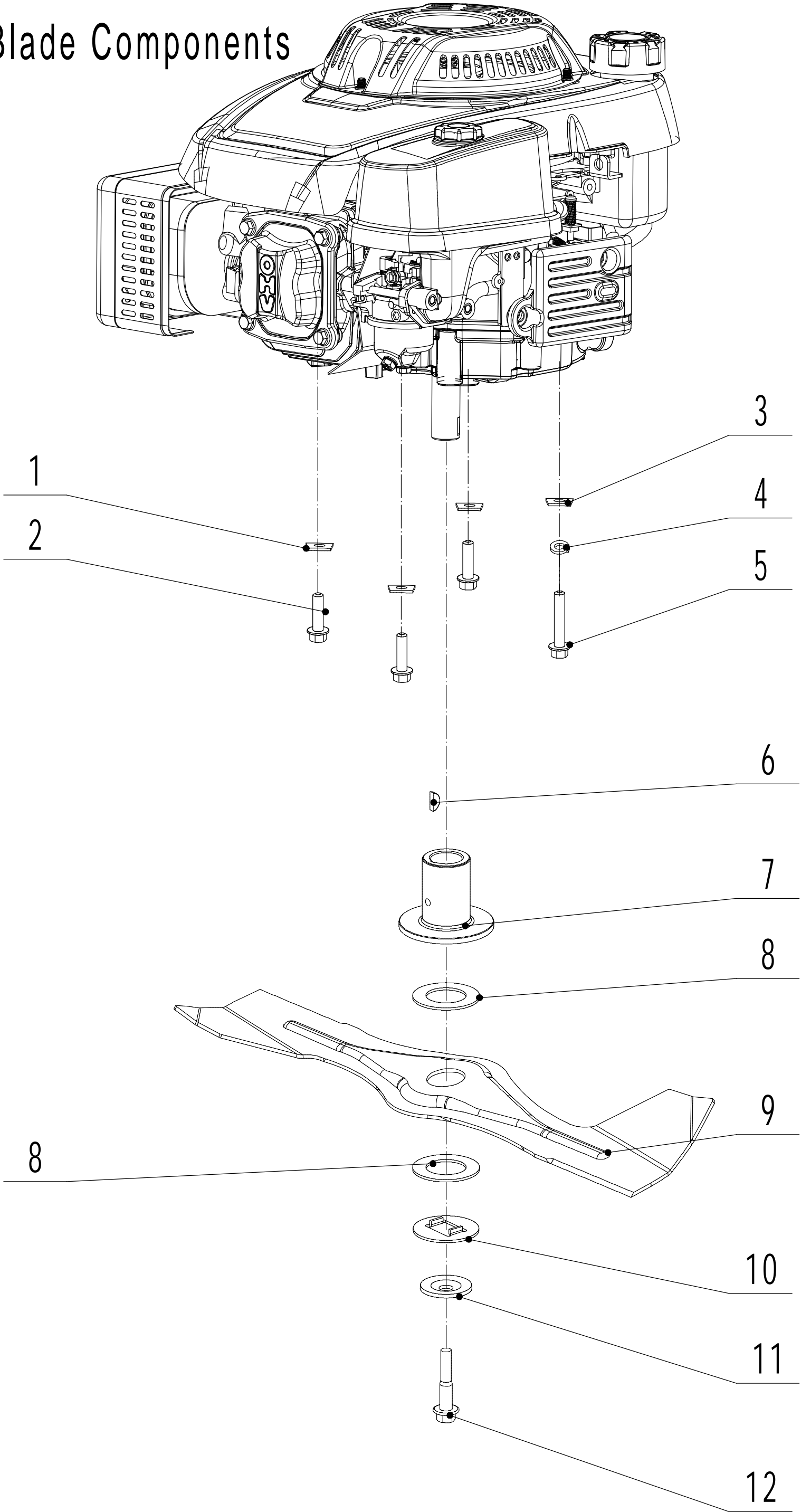


Ersatzteilliste Zeichnung Nummer 2		WB 507 SC V		2019
Nummer	Ersatzteilnummer	Deutsche Bezeichnung	Englische Bezeichnung	Menge
1	5020101030S-44	Gehäuse	Chassis	1
2	0108006015	Schraube	Screw	3
3	5020131010S-01	Höheneinstellraste	Graduator	1
4	02020060000	Mutter	Lock Nut	15
5	0102008016	Bolzen	Hex Flange Bolt	8
6	5020116020S-40	Rechter Halter	Right Bracket	1
7	0202008000	Mutter	Lock Nut	4
8	0104005012	Schraube	Screw	4
9	AVSA000000040-22	Verstellsegment	Tooth Disc	2
10	02020050000	Mutter	Lock Nut	4
11	0102006012	Bolzen	Bolt	14
12	5020115030S-44	Verbindungsblech	Connector	1
13	5020111010S	Abdeckung	Upper Shield	1
14	0106004009	Schraube	Screw	2
15	5320136010	Buchse	Rear Cover Partition	1
17	5020126010S-02	Abdeckung	Rear Cover	1
18	5020126010S-02	Stange	Pivot- Rear Cover	1
19	5020127010	Feder	Spring- Rear Cover	1
20	0106004013	Schraube	Screw	3
21	4510114030	Kappe	Fix Cap	1
22	5020125040	Schutz	Sealing Strip	1
23	5020115020S-40	Linker Halter	Left Bracket	1
24	5320117010-02	Lagerhalter	Upper Bearing Bracket	2
25	5020117010-02	Stange	Pivot- Trailing Flap	1
26	4510111010	Schutz	Trailing Flap	1
27	0301008000	Abstandshalter	Spacer	2
28	5320332010-02	Feder	Spring- Connecting Rod	1
29	5020312010-40	Verbindungsstange	Connecting Rod	1
30	5320333010	Sicherungsring	Check Ring	2

Model:WB507SC V

Service Code:W507VC020B1800

Blade Components

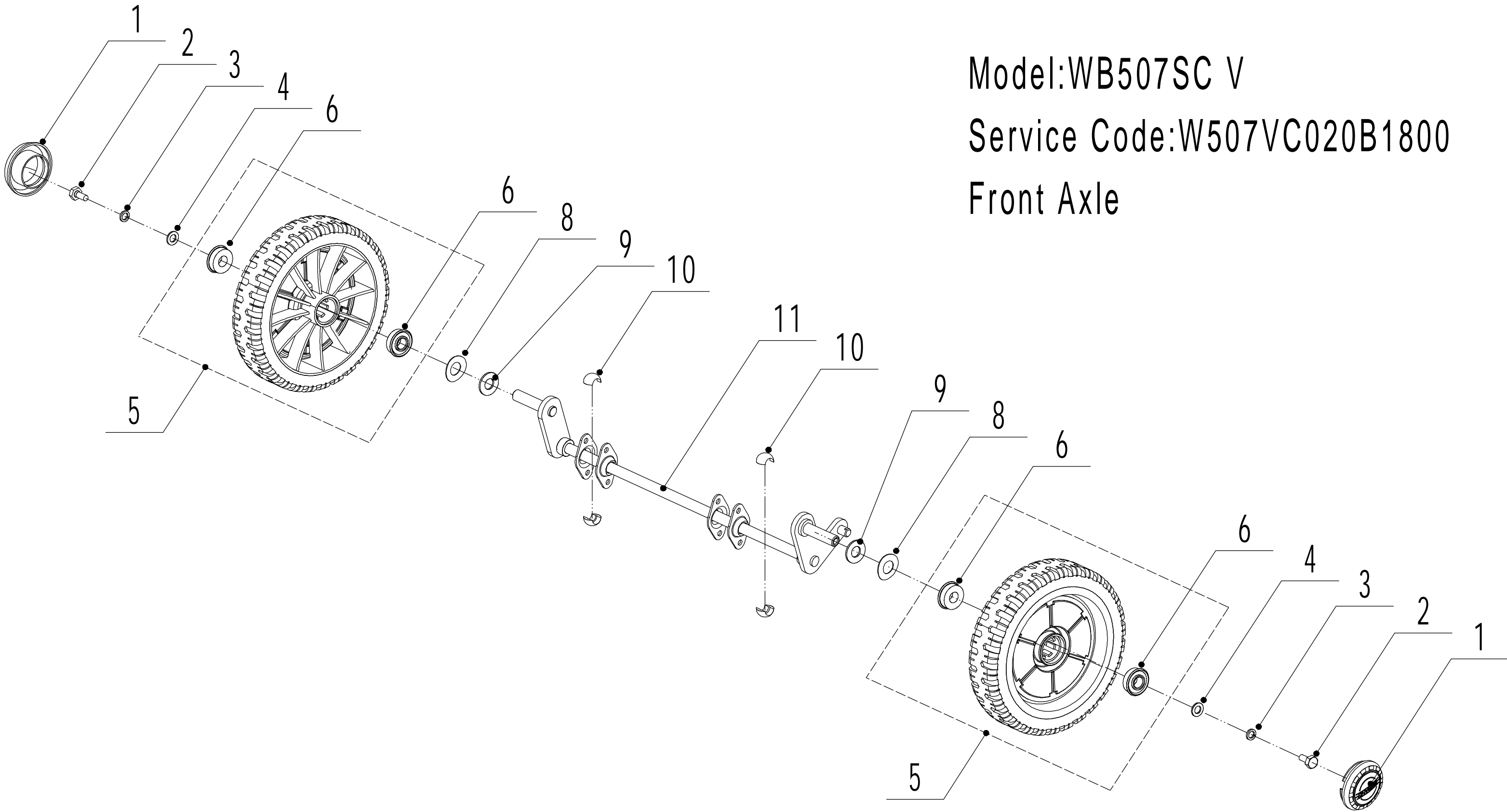


Ersatzteilliste Zeichnung Nummer 3		WB 507 SC V		2019
Nummer	Ersatzteilnummer	Deutsche Bezeichnung	Englische Bezeichnung	Menge
1	5310112020-02	Abstandshalter	Spacer	3
2	5320115010	Bolzen	Hex Flange Bolt	3
3	5310112010-02	Abstandshalter	Spacer	1
4	0401008000	Federscheibe	Spring Washer	1
5	0101008035	Bolzen	Hex Bolt	1
6	4510401010	Keil	Key	2
7	4510402010-02	Messerhalter	Adapter	1
8	5310402010	Friktionsscheibe	Friction Disc	2
9	5020405010-22	Messer	Blade	1
10	5310404010-02	Ring	Lock Disc	1
11	5310406010-04	Unterlegscheibe	Dish Spring	1
12	5310415010	Messerschraube	Central Bolt	1

Model:WB507SC V

Service Code:W507VC020B1800

Front Axle

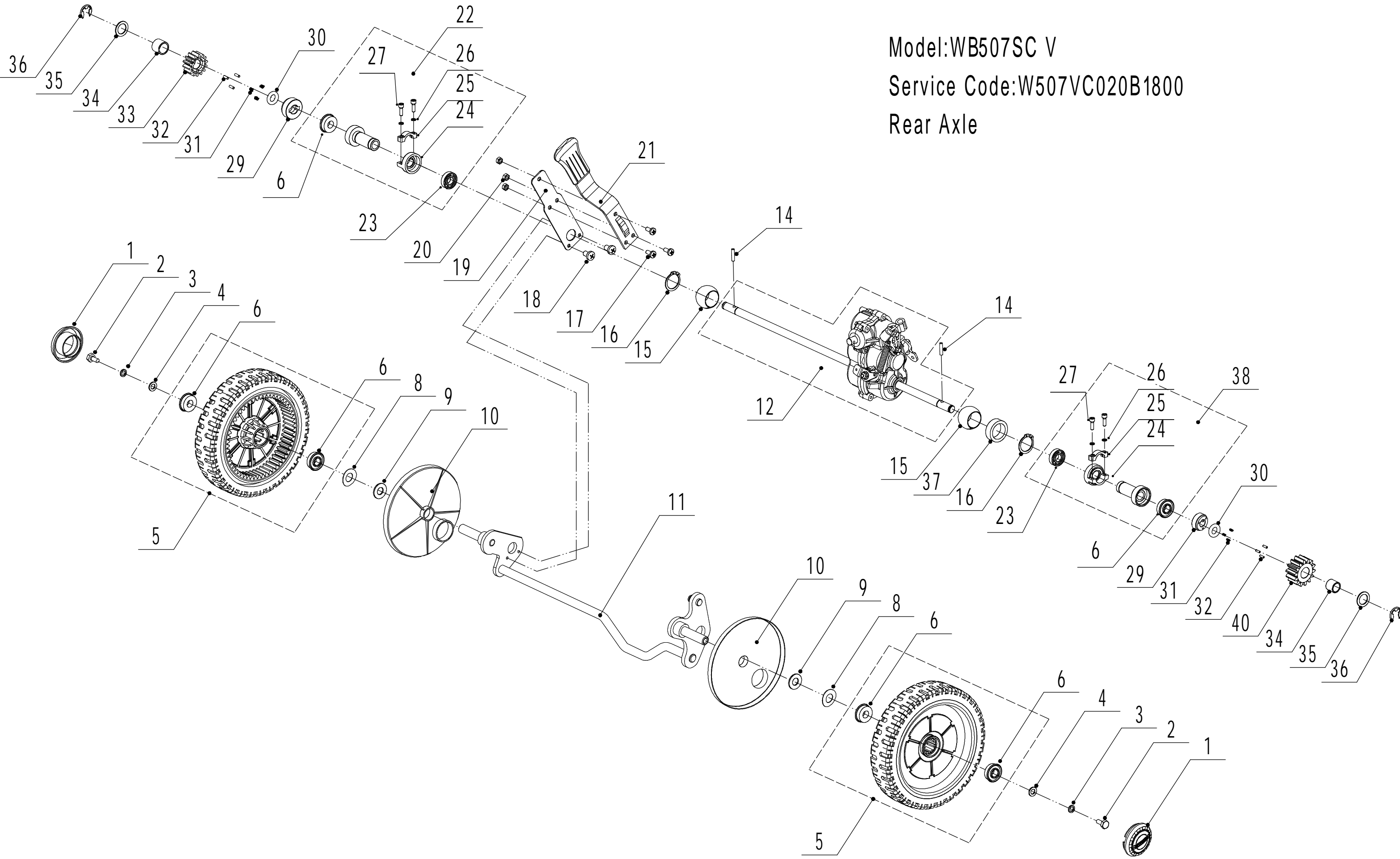


Ersatzteilliste Zeichnung Nummer 4		WB 507 SC V		2019
Nummer	Ersatzteilnummer	Deutsche Bezeichnung	Englische Bezeichnung	Menge
1	5310214010	Radkappe	Wheel Cap	2
2	0101008015	Bolzen	Bolt	2
3	0401008000	Federscheibe	Spring Washer	2
4	0301006000	Abstandshalter	Spacer	2
5	5310212010-40	Rad	Wheel	2
6	5310213010	Lager	Bearing	4
8	5310211010-02	Abstandshalter	Spacer	2
9	5310210010-02	Scheibe	Plain Washer	2
10	5310209010	Lager	Spherical Bearing	4
11	5020201010-01	Frontachse	Front Axle	1

Model:WB507SC V

Service Code:W507VC020B1800

Rear Axle

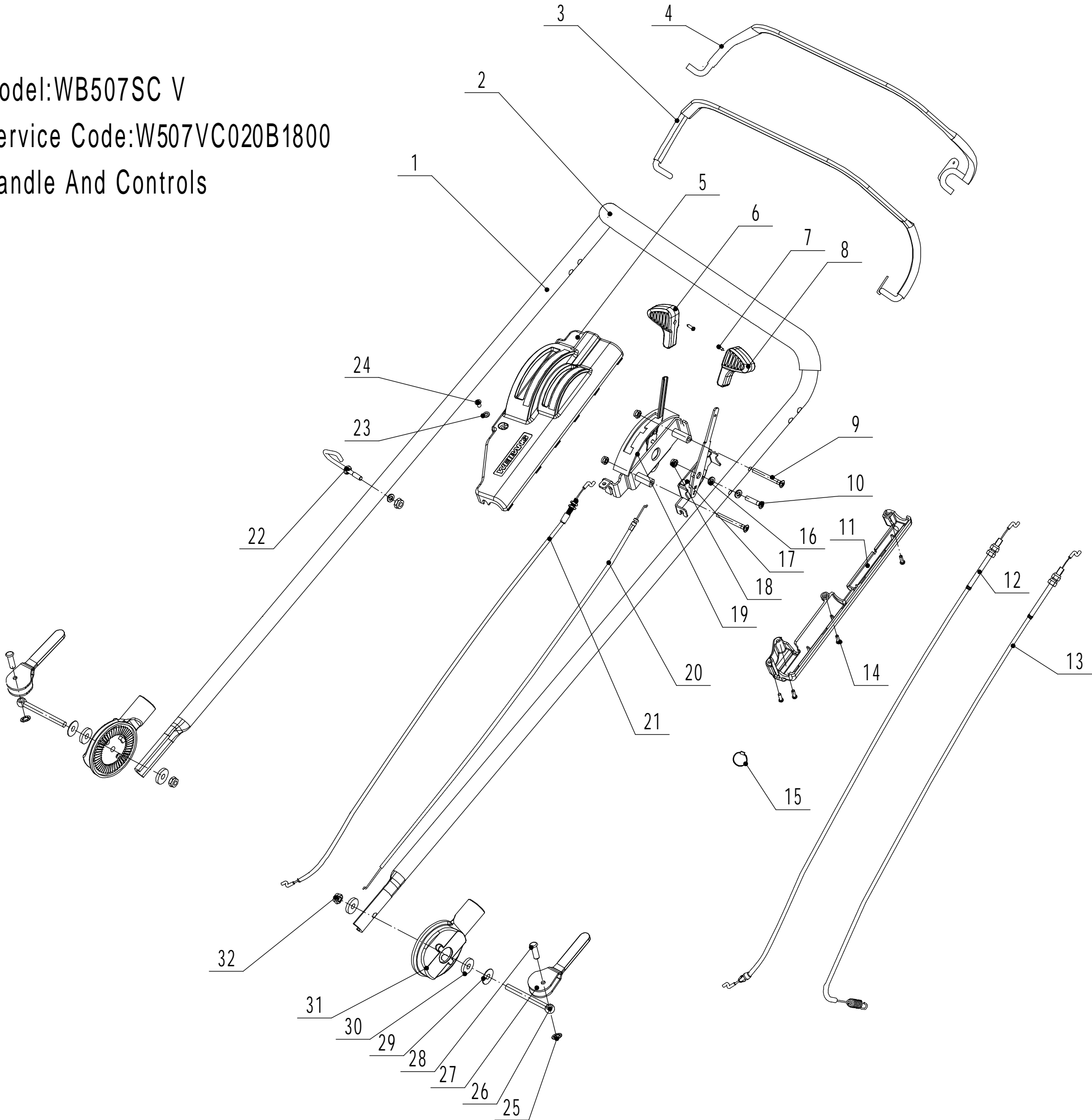


Ersatzteilliste Zeichnung Nummer 5		WB 507 SC V		2019
Nummer	Ersatzteilnummer	Deutsche Bezeichnung	Englische Bezeichnung	Menge
1	5310214010	Radkappe	Wheel Cap	2
2	0101008015	Bolzen	Bolt	2
3	0401008000	Federscheibe	Spring Washer	2
4	0301006000	Abstandshalter	Spacer	2
5	5340309010-40	Hinterrad	Rear Wheel	2
6	5310213010	Lager	Bearing	4
8	5310211010-02	Abstandshalter	Spacer	2
9	5310210010-02	Scheibe	Spacer	2
10	5340312010	Staubschutz	Antidust Shield	2
11	5020301020S-01	Hinterachse	Rear Axle	1
12	Y20502Z0	Getriebe	Gearbox	1
14	HQ000100060	Stift	Pin	2
15	5320328010	Lager	Spherical Bearing	2
16	1001020000	Sicherungsring	Check Ring	2
17	0104006014	Schraube	Cross Slot Screw	3
18	0104005008	Schraube	Screw	2
19	5360311010-22	Halter	Flat Spring	1
20	0202006000	Mutter	Lock Nut	3
21	5360310010-40	Höheneinstellhebel	Adjustment Lever	1
22	Y065321SF	Rechter Lagerhalter	Right Bearing Sheath	1
23	R8	Lager	Ball Bearing	2
24	5320324022	Lagerblock	Bearing Block	2
25	5320324023	Lagerabdeckung	Bearing Block Cover	2
26	0401005000	Federscheibe	Spring Washer	4
27	0103005020A	Schraube	Screw	4
29	HQ000100050	Halter	One-Way Block	2
30	1401025015	Ring	O-Ring	2
31	HQ000100040	Feder	Spring	6
32	HQ000100030	Stift	Pin	6
33	HQ000100020	Zahnrad rechts	Right Drive Pinion	1
34	5320326010P	Lager	Bearing	2
35	5020311010-04	Scheibe	Antifriction Spacer	2
36	1301009000	Sicherungsring	Check Ring	2
37	5020310010-02	Hülse	Transmission Partition	1
38	Y065320SF	Linker Lagerhalter	Left Bearing Sheath	1
39	HQ000100010	Zahnrad links	Left Drive Pinion	1

Model:WB507SC V

Service Code:W507VC020B1800

Handle And Controls

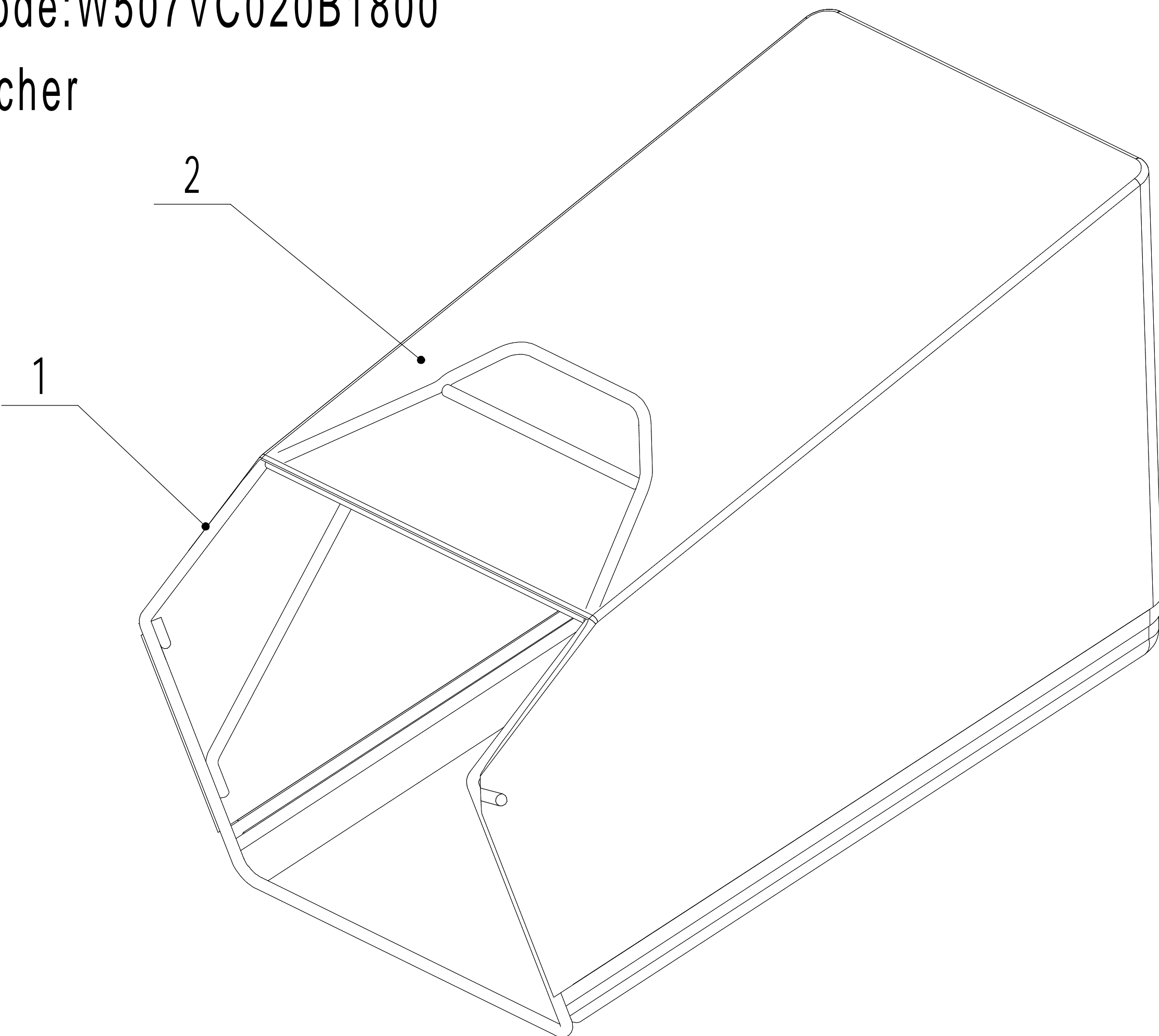


Ersatzteilliste Zeichnung Nummer 6		WB 507 SC V		2019
Nummer	Ersatzteilnummer	Deutsche Bezeichnung	Englische Bezeichnung	Menge
1	5020501020S-44	Holm	Handle	1
2	GM56E0100000080	Gummischutz	Handle Sheath	1
3	5320511030S-40	Kupplungshebel	Clutch Lever	1
4	5320503020S-40	Bremshebel	Brake Lever	1
5	5020501030S	Kabelboxhälfte	Control Box Cover	1
6	5380508010	Knopf	Speed Control Grip	1
7	0106003013	Schraube	Screw	2
8	5380510010	Knopf	Throttle Grip	1
9	0108006060	Schraube	Screw	2
10	0108006050	Schraube	Screw	1
11	5020501040S	Kabelboxhälfte	Control Box Cover	1
12	BS120-1140	Bremskabel	Brake Cable	1
13	LH180-1082-S	Kupplungskabel	Clutch Cable	1
14	0113040018	Schraube	Screw	4
15	ZD3-190	Kabelhalter	Cable Tie	1
16	0301006000	Abstandshalter	Spacer	3
17	5380512010	Gashebel	Throttle Bracket	1
18	0202006000	Mutter	Lock Nut	4
19	5020501050S	HebelFahrgeschwindigkeit	Speed Control Bracket	1
20	YM72-1080-A	Gaszug	Throttle Cable	1
21	TX120-950-S	Fahrgeschwindigkeitszug	Speed Control Cable	1
22	4510511010-01	Haken	Hook	1
23	0301005000	Abstandshalter	Spacer	1
24	0104005008	Schraube	Screw	1
25	4510114030	Kappe	Fix Cap	2
26	GM48S000000100	Bolzen	Connecting Bolt	2
27	GM56A100400000	Hebel	Lock Lever	2
28	0801008022	Stift	Axis Pin	2
29	GM56A100000040-04	Scheibe	Antifriction Spacer	2
30	GM56A100000050-01	Abstandshalter	Spacer	4
31	GM48S030200000	Verstellsegment	Tooth Disc Kit	2
32	0201008000DD	Mutter	Lock Nut	2

Model:WB507SC V

Service Code:W507VC020B1800

Grass Catcher

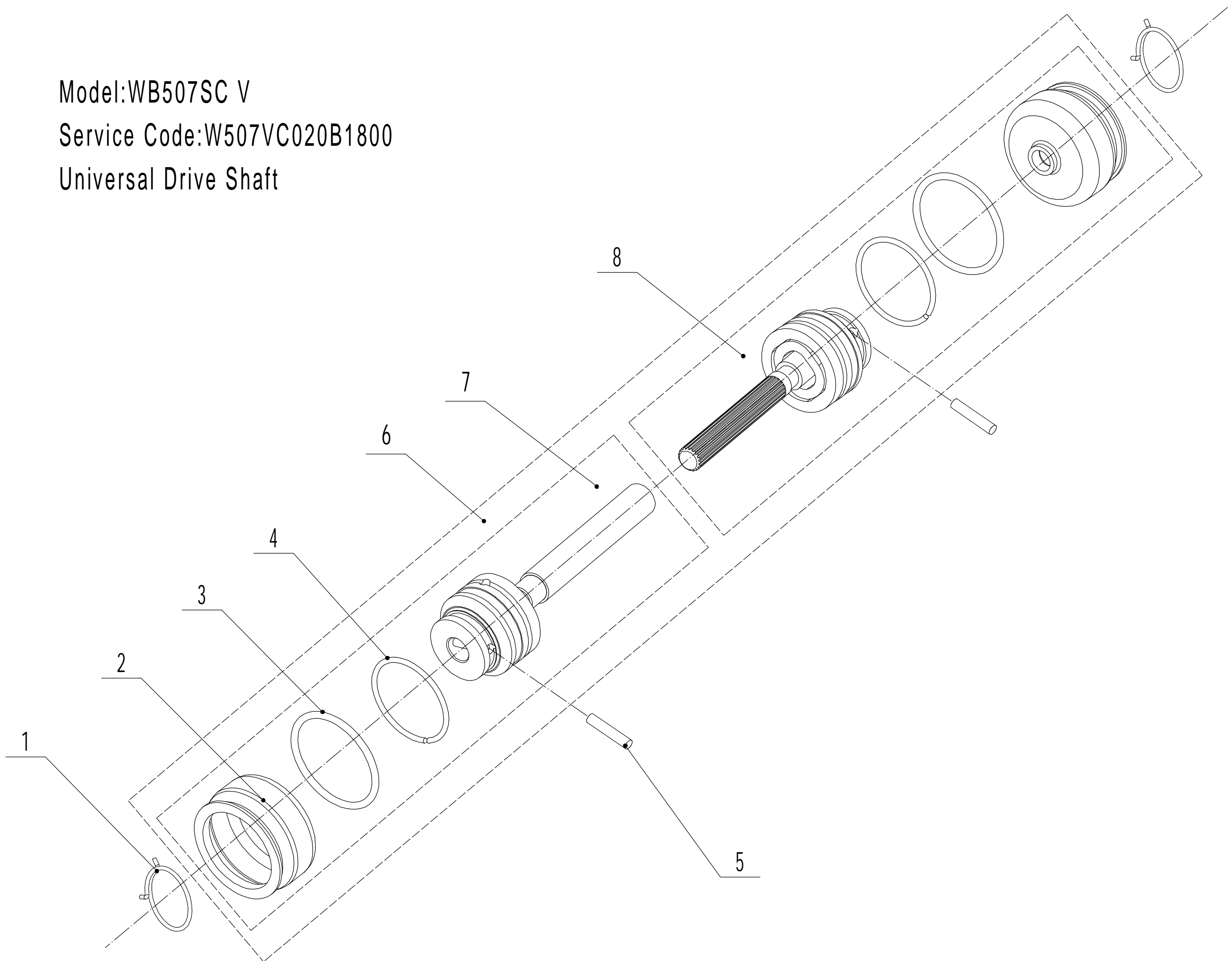


Ersatzteilliste Zeichnung Nummer 7		WB 507 SC V		2019
Nummer	Ersatzteilnummer	Deutsche Bezeichnung	Englische Bezeichnung	Menge
1	5020602010S-22	Gestell	Frame	1
2	5020603010S-84	Fangsack	Grass Bag	1

Model:WB507SC V

Service Code:W507VC020B1800

Universal Drive Shaft



Ersatzteilliste Zeichnung Nummer 8		WB 507 SC V		2019
Nummer	Ersatzteilnummer	Deutsche Bezeichnung	Englische Bezeichnung	Menge
1	HQA020000020	Sicherunsring	Check Ring	2
2	HQA020000080	Staubabdeckung	Antidust Shield	2
3	1401028003	Ring	O-Ring	2
4	HQA020000030	Sicherungsring	Check Ring	2
5	HQA020000090	Stift	Pin	2
6	Y26ZCD03	Kardanantrieb	Universal Drive Shaft	1
7	Y26ZCDA02	Kardanantrieb A	Universal Drive Shaft A	1
8	Y26ZCDB02	Kardanantrieb B	Universal Drive Shaft B	1