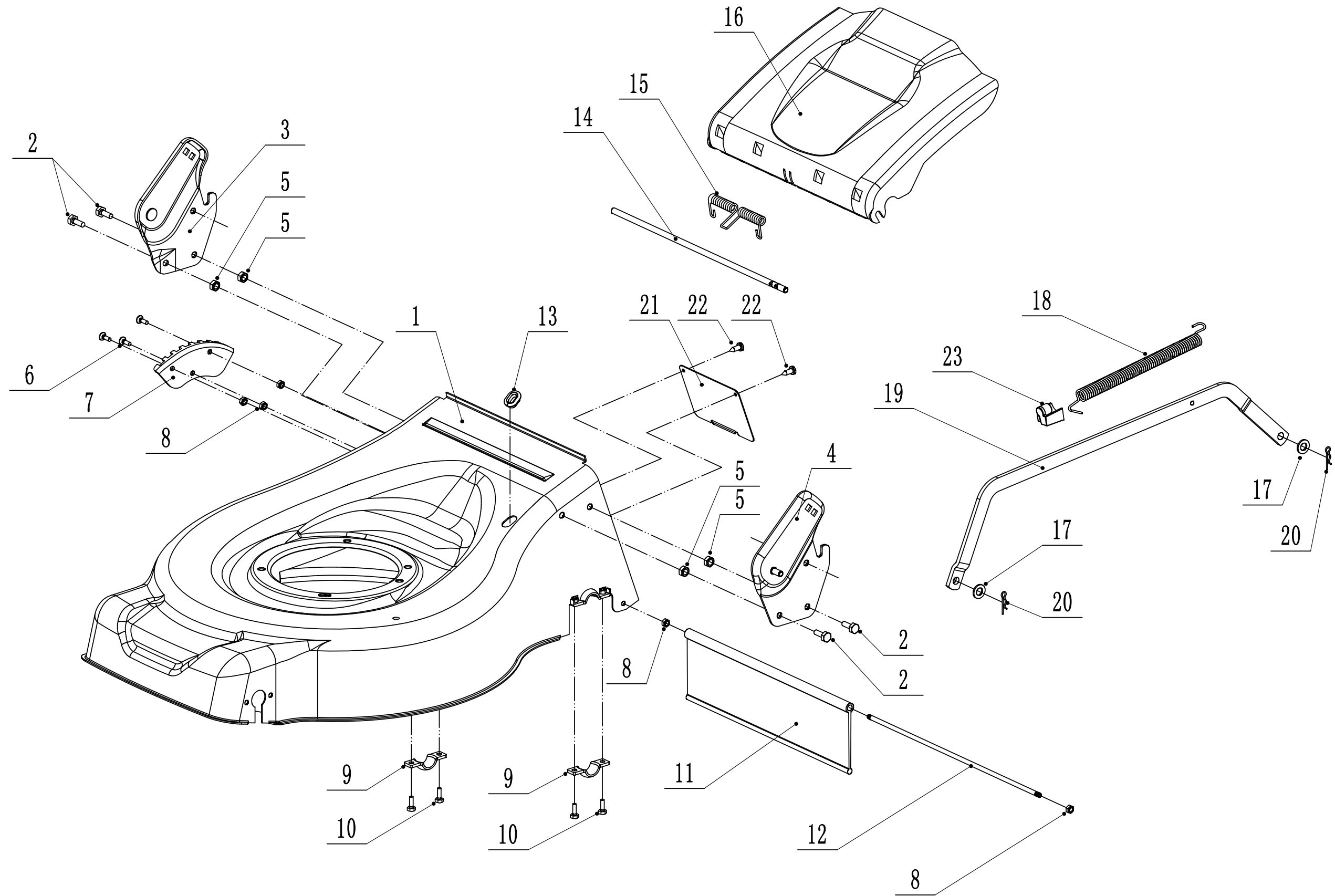
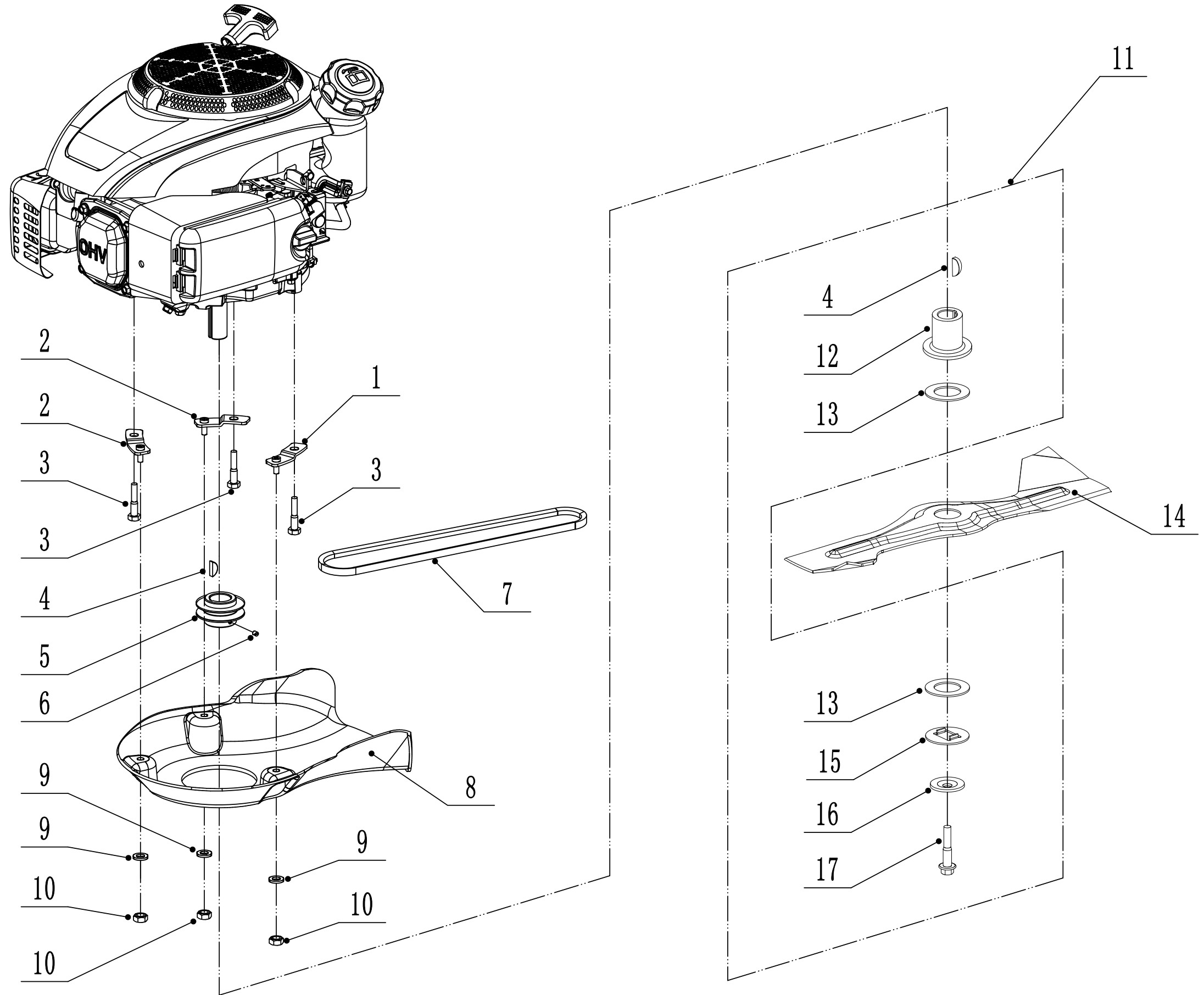


2 WB506SKL底盘部分



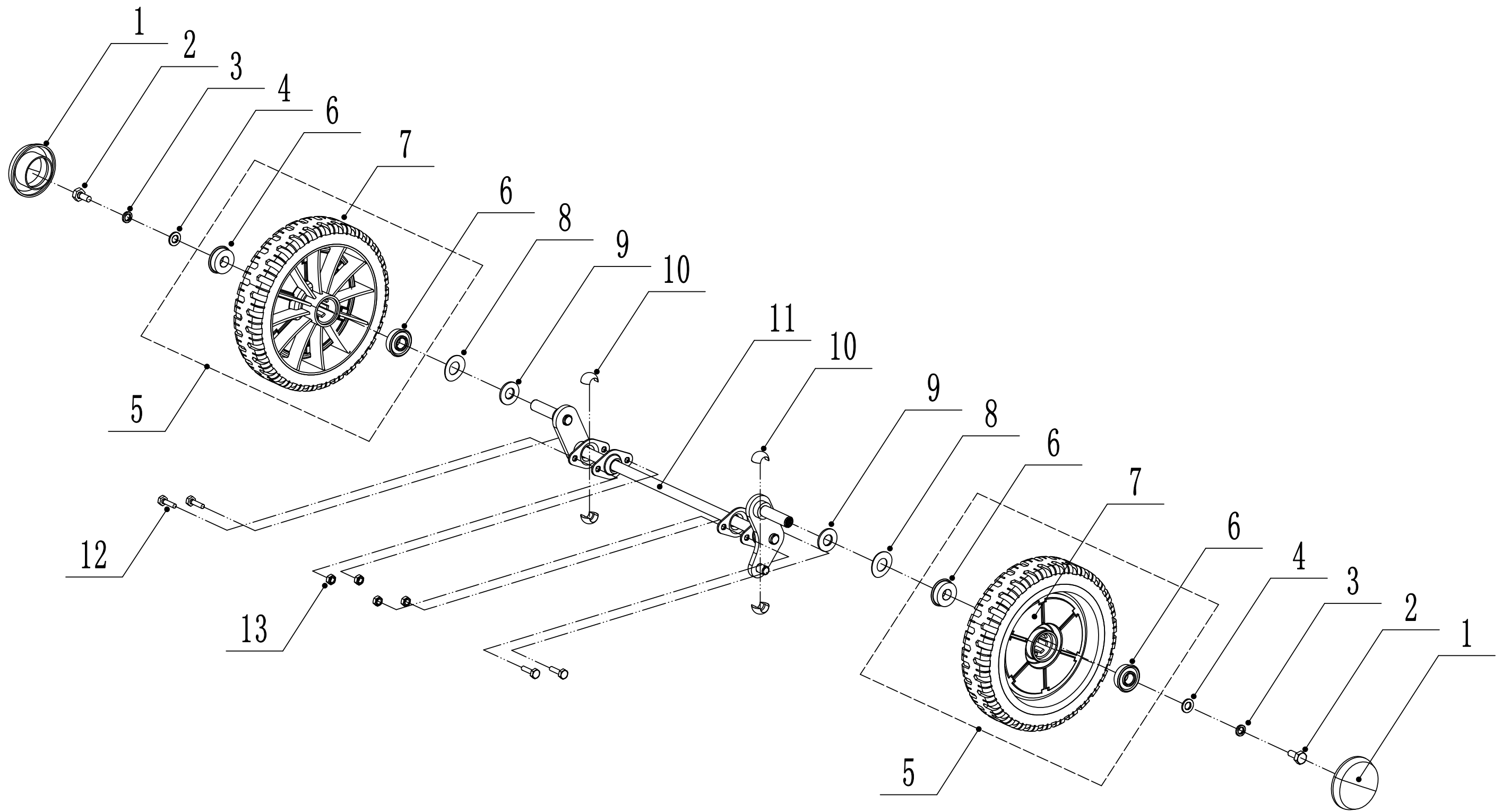
Ersatzteilliste Zeichnung Nummer 2			
Nummer	Ersatzteilnummer	Bezeichnung	Menge
1	5040101012/46	Gehäuse	1
2	102008016	Bolzen	4
3	4560112010/22	Rechter Holmhalter	1
4	4560111010/22	Linker Holmhalter	1
5	202008000	Mutter	4
6	104006016	Bolzen	3
7	4560110010/01	Höhenverstellung	1
8	202006000	Mutter	3
9	5320114020/01	Halterung	2
10	102006012	Bolzen	4
11	4510111030	Gummischutz	1
12	5020117010/02	Stange	1
13	5360122010	Gummikappe	1
14	5040106010/02	Stange	1
15	5360118010	Feder	1
16	5040105010	Fangkorbdeckel	1
17	301010000	Scheibe	2
18	WB2100020102/01	Feder	1
19	5040109050/46	Stange	1
20	5320333010	Verschlussstift	2
21	5360105010D/46	Platte	1
22	106004009	Bolzen	2
23	4560109012	Halterung	1

3 WB506SKL刀片组件



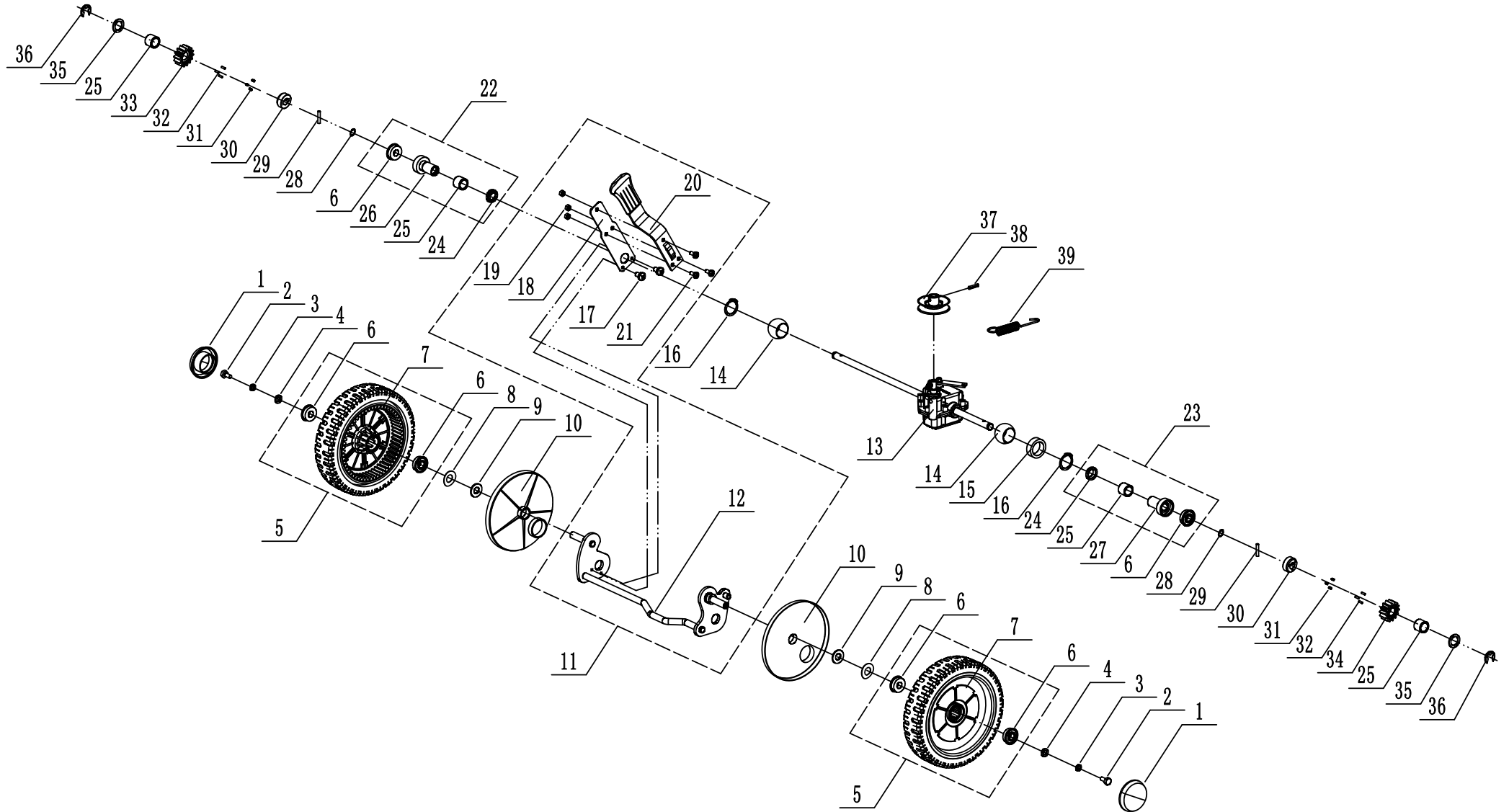
Ersatzteilliste Zeichnung Nummer 3			
Nummer	Ersatzteilnummer	Bezeichnung	Menge
1	5360111010/02	Motorhebel 1	1
2	5360112010/02	Motorhebel 2	2
3	5320115010	Schraube	3
4	4510401010	Keil	2
5	5020402070	Riemenscheibe	1
6	105006006	Schraube	1
7	5320119011	Keilriemen	1
8	5040102010	Keilriemenschutz	1
9	302006000	Scheibe	3
10	202006000	Mutter	3
11			
12	5320404020/02	Messerhalter	1
13	5310402010	Friktionsscheibe	2
14	5020405010/22	Messer	1
15	5310404010/02	Ring	1
16	5310406010/04	Scheibe	1
17	5320405010	Messerbolzen	1

4 WB506SKL前轴总成



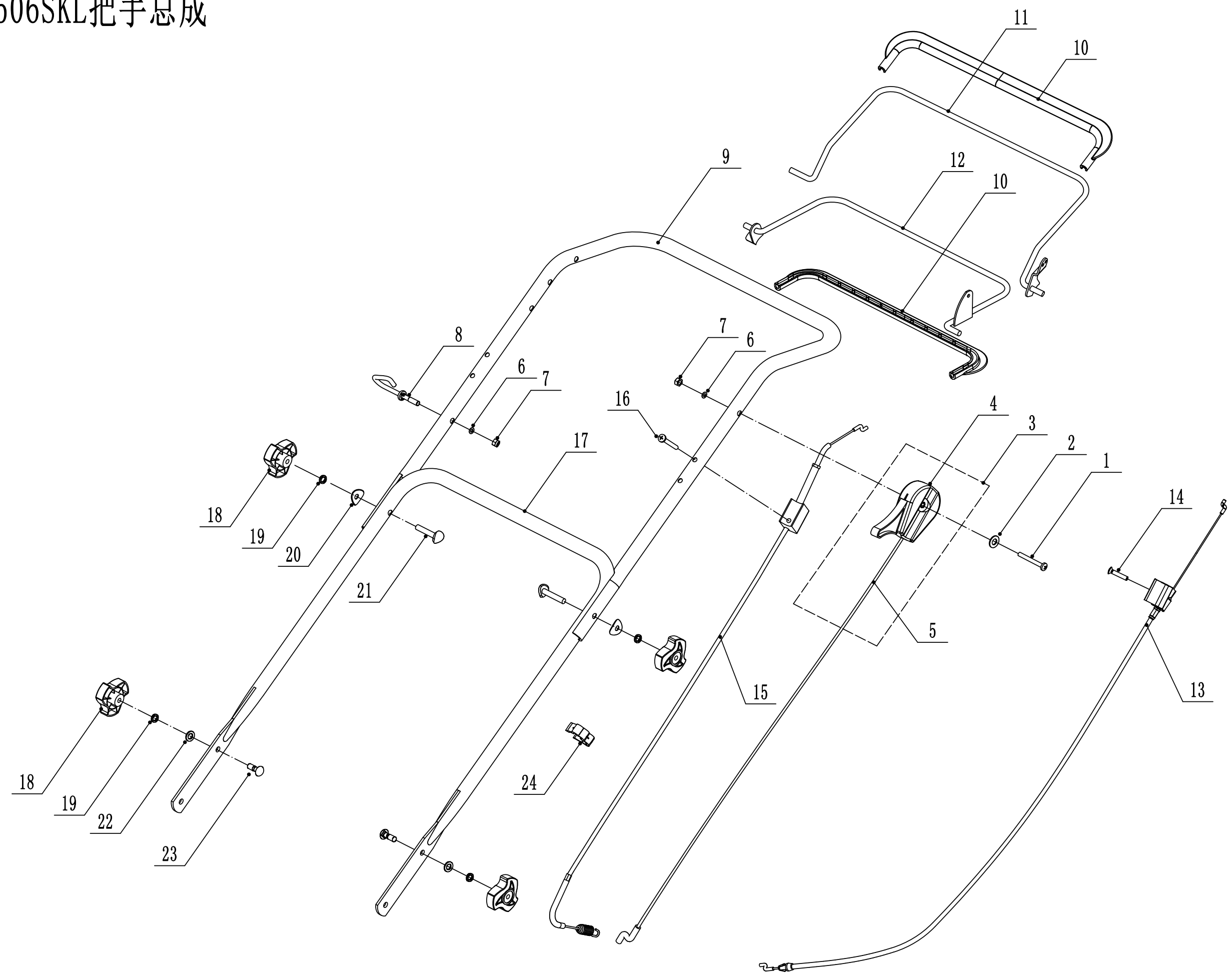
Ersatzteilliste Zeichnung Nummer 4			
Nummer	Ersatzteilnummer	Bezeichnung	Menge
1	5310214010	Radkappe	2
2	101008015	Bolzen	2
3	401008000	Federring	2
4	301008000	Scheibe	2
5	5310212010	Vorderrad	2
6	5310213010	Kugellager	4
7			2
8	5310211010/04	Ring	2
9	5310210010/02	Scheibe	2
10	5310209010	Lager	4
11	5040201020/01	Frontachse	1
12	102006012	Bolzen	4
13	202006000	Mutter	4

5 WB506SKL后轴总成



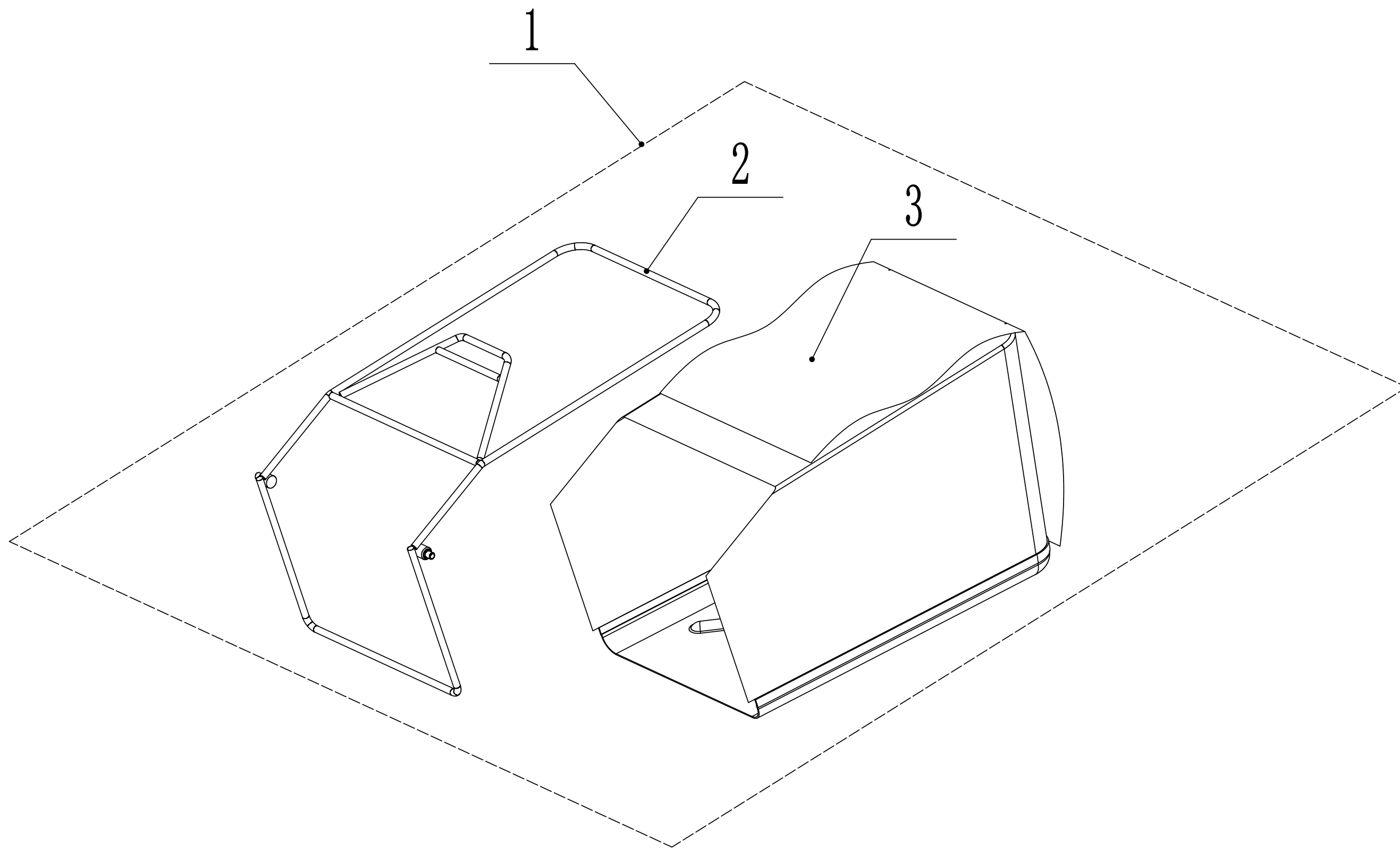
Ersatzteilliste Zeichnung Nummer 5			
Nummer	Ersatzteilnummer	Bezeichnung	Menge
1	5310214010	Radkappe	2
2	101008015	Bolzen	2
3	401008000	Federring	2
4	301008000	Scheibe	2
5	5340309010	Hinterrad	2
6	5310213010	Kugellager	6
7			
8	5310211010/04	Ring	2
9	5310210010/02	Scheibe	2
10	5340310010	Staubschutz	2
11			
12	5040301013/01	Hinterachse	1
13	Y205040	Getriebe	1
14	5320328010	Nylon Lager	2
15	5320329010/02	Ring	1
16	1001020000	Siegelring	2
17	104005008	Bolzen	2
18	5360311010/22	Platte	1
19	202006000	Mutter	3
20	5360310010	Hebel Höhenverstellung	1
21	104006014	Schraube	3
22			
23			
24	5320327010	Ring	2
25	5320326010	Kugellager	4
26	5320325020/02	Rechter Halter	1
27	5320324020/02	Linker Halter	1
28	1001012000	Ring	2
29	HQ000100060	Stift	2
30	HQ000100050	Adapter	2
31	HQ000100040	Feder	6
32	HQ000100030	Stift	6
33	HQ000100020	Rechtes Ritzel	1
34	HQ000100010	Linkes Ritzel	1
35	5020311010	Ring	2
36	1301009000	U-Ring	2
37	5020308020	Riemenscheibe	1
38	701005020	Stift	1
39	4820317010	Getriebefeder	1

6 WB506SKL把手总成



Ersatzteilliste Zeichnung Nummer 6			
Nummer	Ersatzteilnummer	Bezeichnung	Menge
1	104006055	Bolzen	1
2	302006000	Scheibe	1
3			
4	5320508010	Gashebel	1
5	4810507030	Gaszug	1
6	301006000	Ring	2
7	202006000	Mutter	2
8	4510511010/01	Motorzug Haken	1
9	5320501010/22	Oberer Holm	1
10	4820501010	Griffschutz	2
11	5320503020/22	Bremshebel	1
12	5320511030/22	Kupplungshebel	1
13	5320506010/T	Bremskabel	1
14	108006030	Bolzen	1
15	5320515020/A	Kupplungskabel	1
16	104006030	Bolzen	1
17	4860501020/22	Unterer Holm	1
18	4820541010	Knopf	4
19	401008000	Federring	4
20	4510510010/01	Scheibe	2
21	5310510010/01	Bolzen	2
22	301008000	Scheibe	2
23	4510513010	Bolzen	2
24	WTY0000	Kabelhalter	1

7 WB506SKL集草袋总成



Ersatzteilliste Zeichnung Nummer 7

Nummer	Ersatzteilnummer	Bezeichnung	Menge
1			
2	5040602010/22	Gestell	1
3	5040603011/81	Fangsack	1