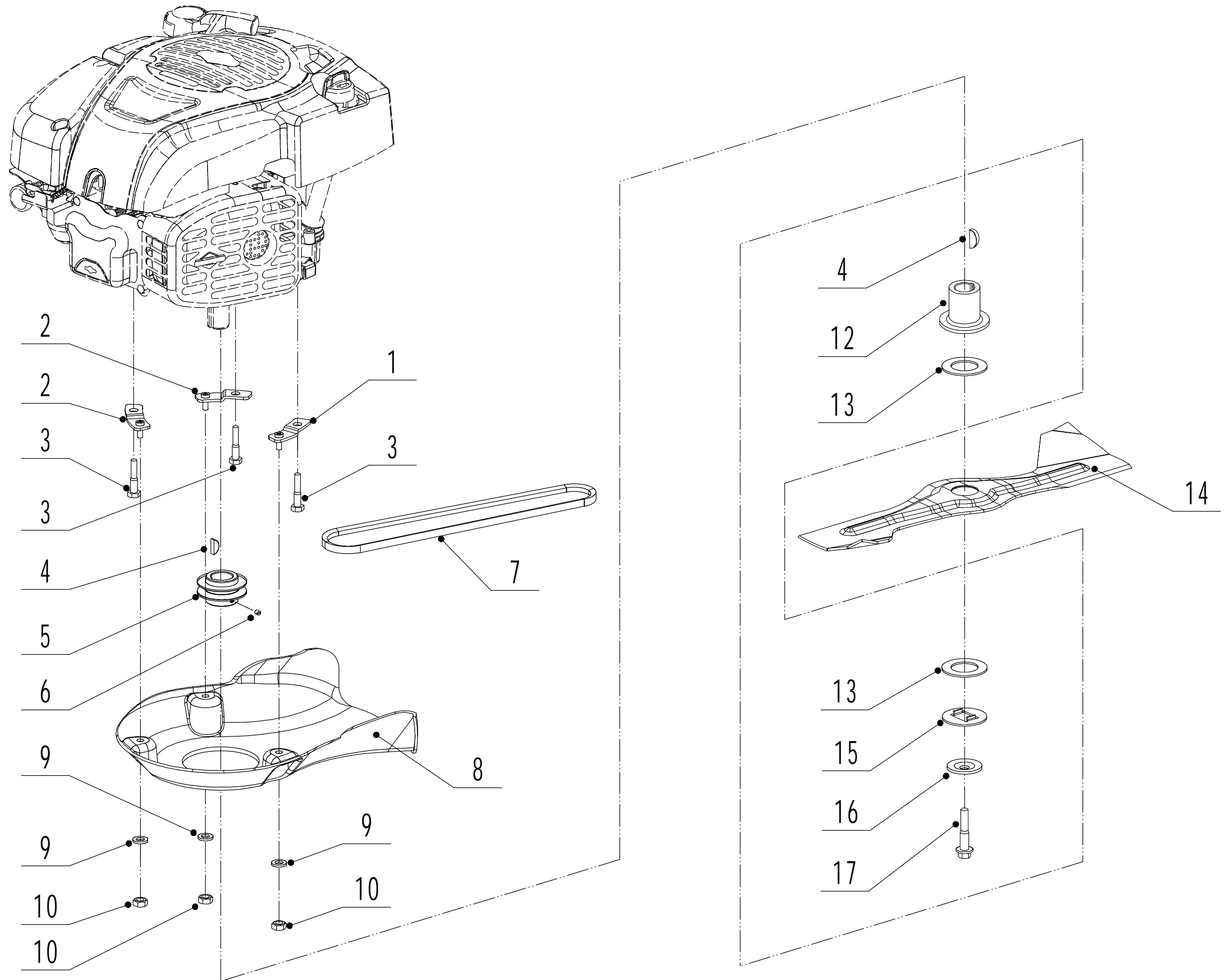


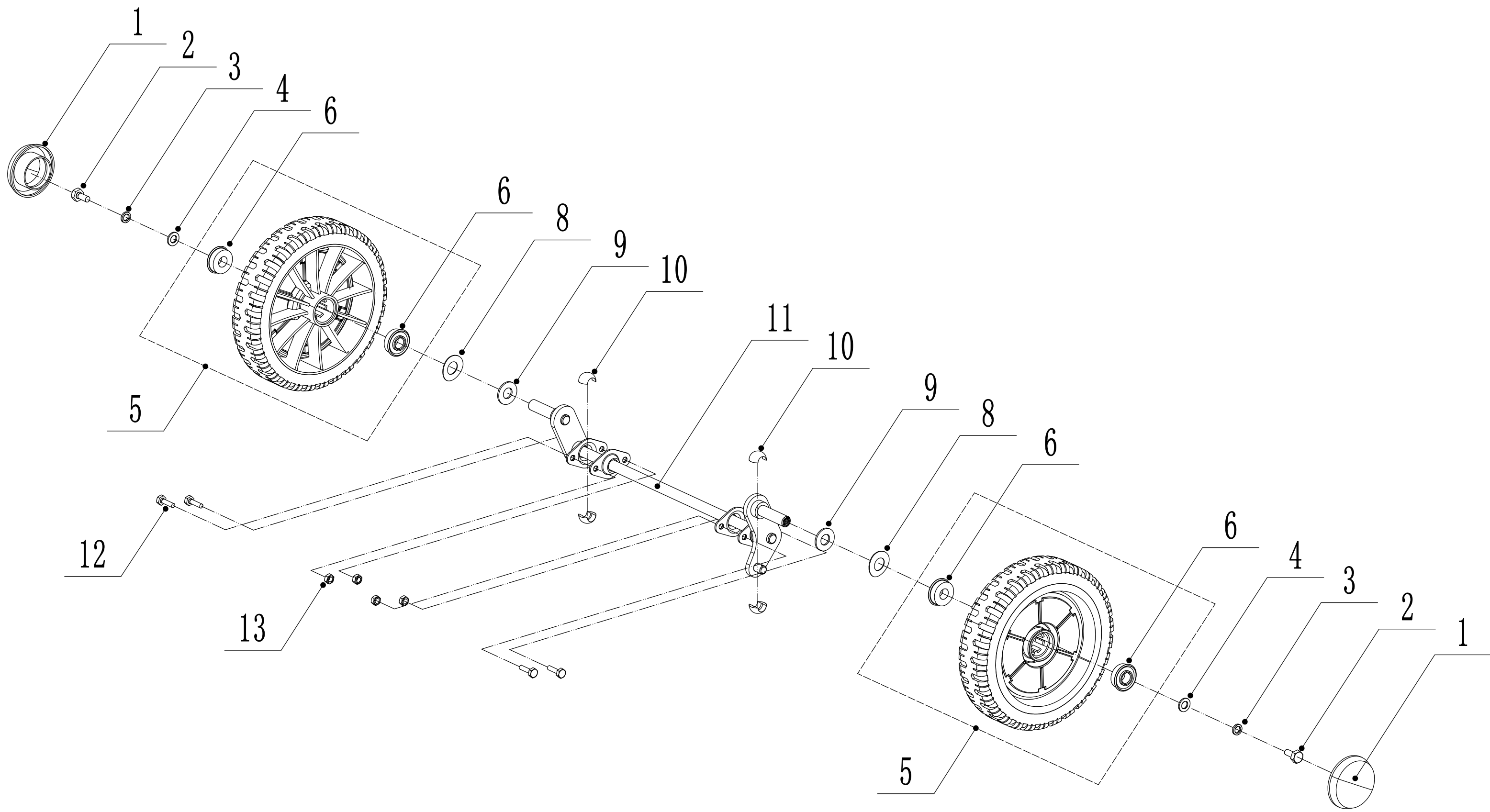
Ersatzteilliste Zeichnung Nummer 2		WB 506 SB 3-1		2019
Nummer	Ersatzteilnummer	Deutsche Bezeichnung	Englische Bezeichnung	Menge
1	5040101011-49	Gehäuse	Chassis	1
2	0102008016	Bolzen	Bolt	4
3	0104005012	Schraube	Screw	4
4	AVSA000000040-22	Verstellsegment	Tooth Disc	2
5	4560112010K-40	AVS Halter rechts	AVS Bracket R	1
6	0202005000	Mutter	Lock Nut	4
7	0202008000	Mutter	Lock Nut	4
8	4560111010K-40	AVS Halter links	AVS Bracket L	1
9	0102006012	Bolzen	Bolt	10
10	5040111030-49	Verbindungsstück	Connector	1
11	0104006016	Schraube	Screw	3
12	4560110010-01	Höheneinstellraste	Graduator	1
13	0202006000	Mutter	Lock Nut	9
14	5040108010	Auswurfklappe	Side Discharge Deflector	1
15	5040107012	Seitenabdeckung	Side Discharge Cover Kit	1
16	5020119010	Stange	Side Discharge Pivot	1
17	5020120010-02	Feder	Side Discharge Spring	1
18	0107006014	Bolzen	Bolt	2
19	5020118010-02	Halter	Side Discharge Bracket	1
22	0204006000	Mutter	Lock Nut	2
23	5320114020-01	Lagerhalter	Upper Bearing Bracket	2
24	5040113010	Schutz	Trailing Flap	1
25	5040112010-02	Stange	Pivot- Trailing Flap	1
26	5040104010	Mulchstopfen	Mulching Plug	1
27	5360122010	Staubabdeckung	Rubber Ring	1
28	5040106010-02	Stange	Pivot- Rear Cover	1
29	5360118010	Feder	Spring- Rear Cover	1
30	5040105010	Heckklappe	Rear Cover	1
31	0301010000	Scheibe	Plain Washer	2
32	WB2100020102-01	Feder	Spring- Connecting Rod	1
33	5040109050-40	Verbindungsstange	Connecting Rod	1
34	5320333010	Federsplint	Spring Clip	2
35	5360105010D-49	Blech	Baffle	1
36	01060040009	Schraube	Screw	2
37	4560109012	Federhalter	Spring Bracket	1

3 Blade System



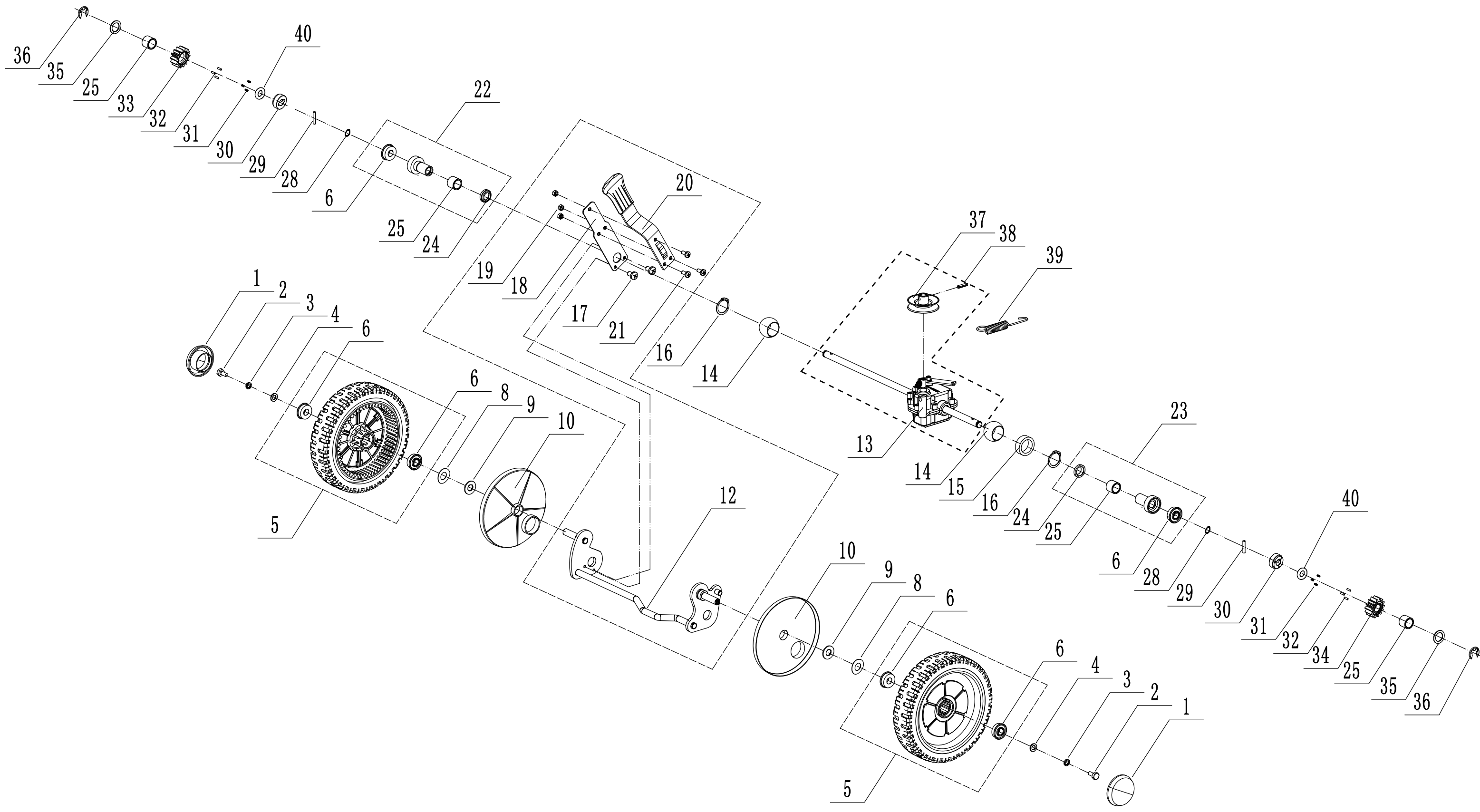
Ersatzteilliste Zeichnung Nummer 3		WB 506 SB 3-1		2019
Nummer	Ersatzteilnummer	Deutsche Bezeichnung	Englische Bezeichnung	Menge
1	5360111010-02	Unterlegscheibe	Engine Washer	1
2	5360112010-02	Unterlegscheibe	Engine Washer	2
3	5320115010	Schraube	Screw	3
4	5310401010	Keil	Key	2
5	5020402040-02	Riemenscheibe	Engine Pulley	1
6	0105006006	Schraube	Screw	1
7	5320119011	Keilriemen	Belt	1
8	5040102010	Riemenschutz	Belt Shield	1
9	0302006000	Scheibe	Plain Washer	3
10	0202006000	Mutter	Lock Nut	3
12	5320404010-02	Messerhalter	Blade Boss	1
13	5310402010	Friktionsscheibe	Friction Washer	2
14	5020405010A-22	Messer	Blade	1
15	5310404010-02	Ring	Lock Ring	1
16	5310406010-04	Federscheibe	Spring Washer	1
17	5320405010	Messerschraube	Blade Bolt	1

4 Front axle



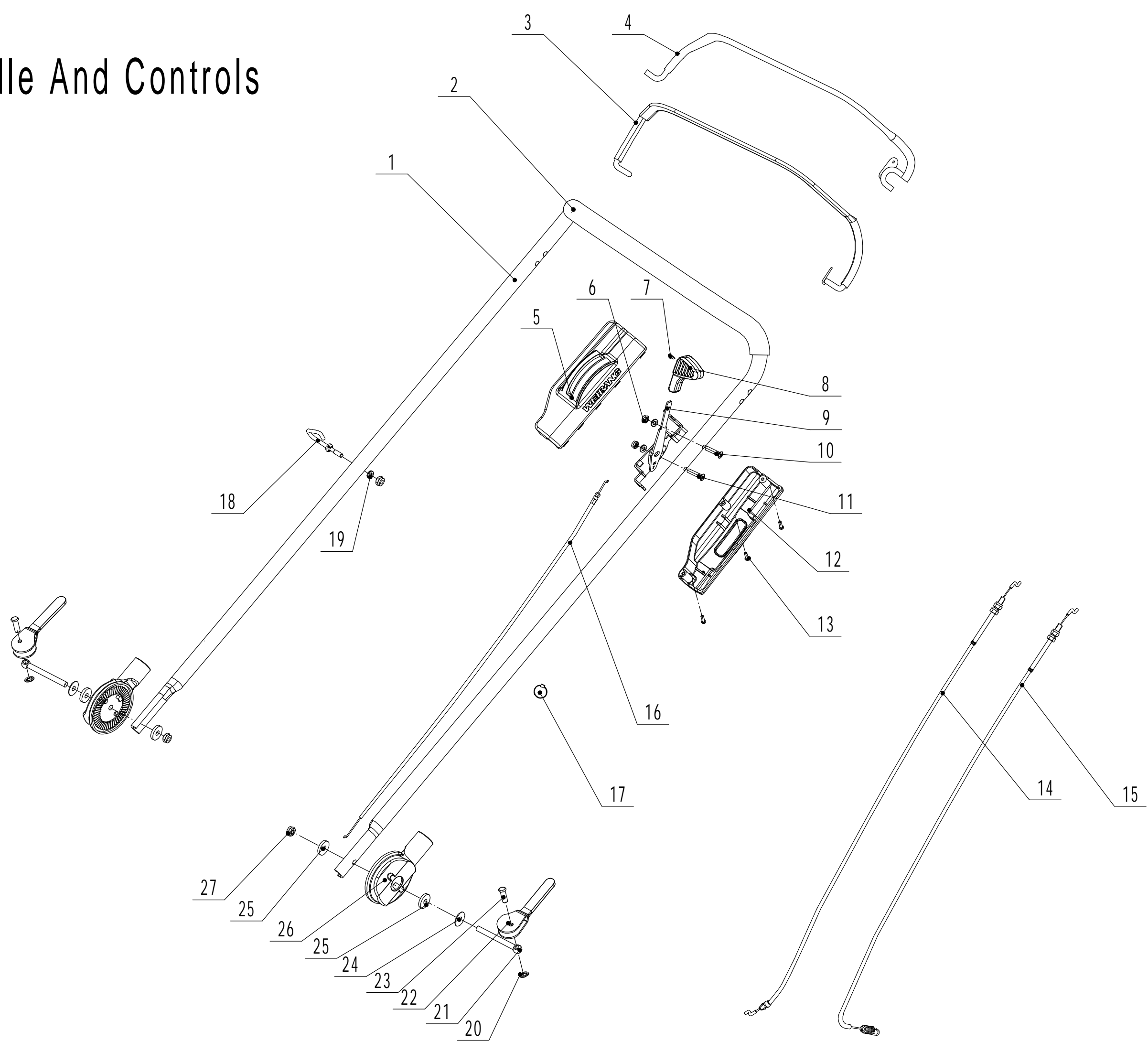
Ersatzteilliste Zeichnung Nummer 4		WB 506 SB 3-1		2019
Nummer	Ersatzteilnummer	Deutsche Bezeichnung	Englische Bezeichnung	Menge
1	5310214010	Radkappe	Wheel Cap	2
2	0101008015	Bolzen	Bolt	2
3	0401008000	Federscheibe	Spring Washer	2
4	0301008000	Scheibe	Washer	2
5	5310212010-40	Rad	Wheel Assembly	2
6	5310213010	Lager	Bearing	4
8	5310211010-02	Scheibe	Spacer	2
9	5310210010-02	Scheibe	Plain Washer	2
10	5310209010	Lager	Spherical Bearing	4
11	5040201020-01	Frontachse	Front Axle	1
12	0102006012	Bolzen	Bolt	4
13	0202006000	Mutter	Lock Nut	4

5 Rear axle



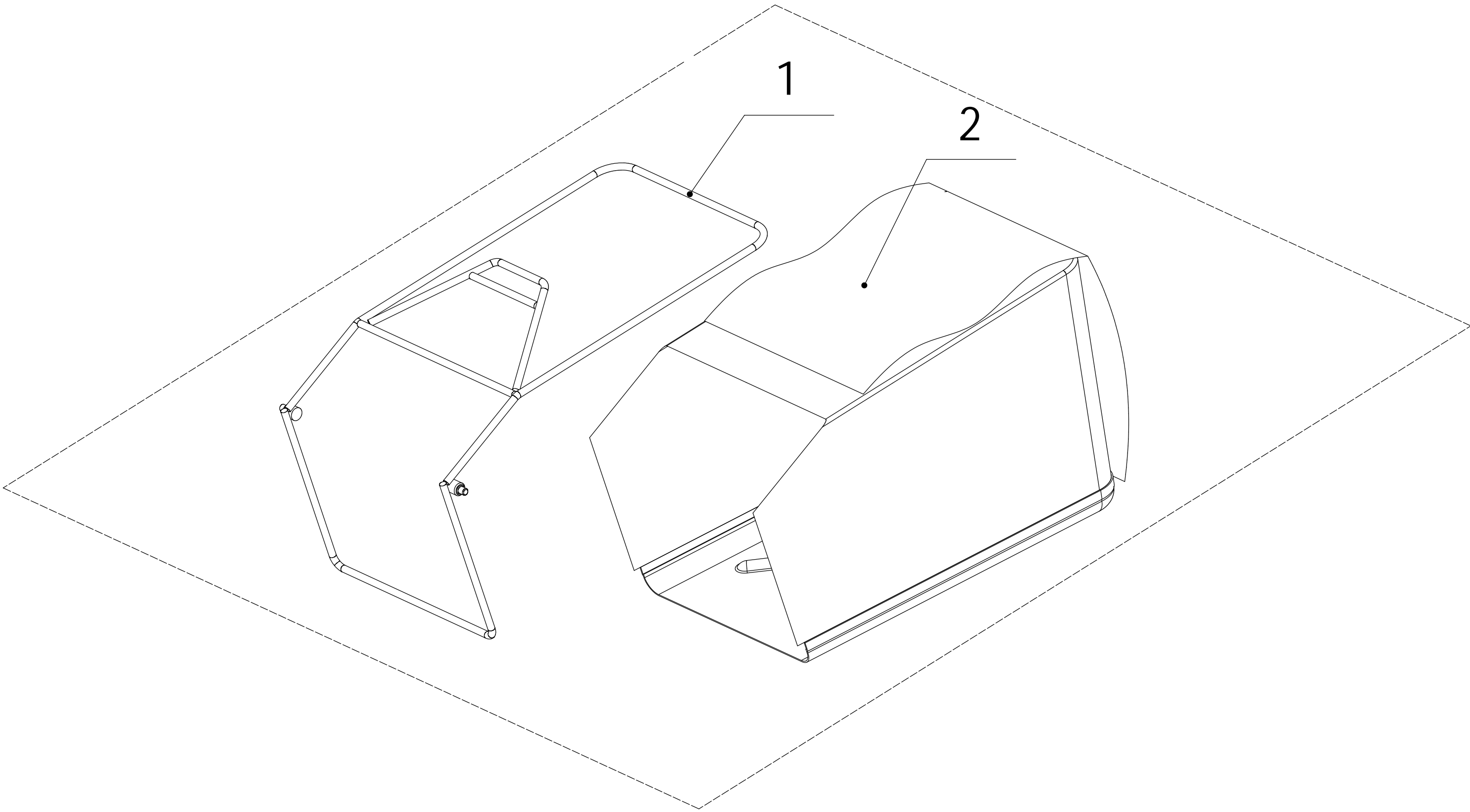
Ersatzteilliste Zeichnung Nummer 5		WB 506 SB 3-1		2019
Nummer	Ersatzteilnummer	Deutsche Bezeichnung	Englische Bezeichnung	Menge
1	5310214010	Radkappe	Wheel Cap	2
2	0101008015	Bolzen	Bolt	2
3	0401008000	Federscheibe	Spring Washer	2
4	0301008000	Scheibe	Washer	2
5	5340309010-40	Rad	Wheel Assembly	2
6	5310213010	Lager	Bearing	4
8	5310211010-02	Abstandshalter	Spacer	2
9	5310210010-02	Scheibe	Plain Washer	2
10	5340312010	Hinterradabdeckung	Rear Wheel Shield	2
12	5040301013-01	Hinterachse	Rear Axle	1
13	Y205040P	Getriebe	Rear Transmission	1
14	5320328010	Nylonlager	Nylon Spherical Bearing	2
15	5320329010-02	Hülse	Rear Axle Partition	1
16	1001020000	Sicherungsring	Circlip	2
17	0104005008	Schraube	Pan Screw	2
18	5360311010-22	Feder	Spring- Adjustment Lever	1
19	02020060000	Mutter	Lock Nut	3
20	5360310010-40	Höheneinstellhebel	Adjustment Lever	1
21	0104006014	Schraube	Pan Screw	3
22	Y065321	Lagerhalter rechts	Right Bearing Sheath	1
23	Y065320	Lagerhalter links	Left Bearing Sheath	1
24	5320327010	Staubabdeckung	Dustproof Ring	2
25	5320326010P	Lager	Bearing	4
28	1001012000	Sicherungsring	Circlip	2
29	HQ000100060	Stift	Pin- Ratchet	2
30	HQ000100050	Halter	Ratchet	2
31	HQ000100040	Feder	Spring	6
32	HQ000100030	Stift	Pin	6
33	HQ000100020	Zahnrad rechts	Drive Pinion R	1
34	HQ000100010	Zahnrad links	Drive Pinion L	1
35	5020311010-04	Scheibe	Washer	2
36	1301009000	Ring	Clip	2
37	5020308020	Riemenscheibe	Gearbox Pulley	1
38	0701005020	Federstift	Spring Pin	2
39	4820317010	Getriebefeder	Gearbox Spring	1
40	1401025015	Ring	O-Ring	2

6 Handle And Controls



Ersatzteilliste Zeichnung Nummer 6		WB 506 SB 3-1		2019
Nummer	Ersatzteilnummer	Deutsche Bezeichnung	Englische Bezeichnung	Menge
1	5020501020S-49	Holm	Handle	1
2	GM56E010000080	Gummischutz	Handle Sheath	1
3	5320511030S-40	Kupplungshebel	Clutch Lever	1
4	5320503020S-40	Hebel	OPC Lever	1
5	GM46E050000030	Kabelboxhälfte	Throttle Control Box	1
6	0202006000	Mutter	Lock Nut	3
7	0106003013	Schraube	Screw	1
8	5380510010	Knopf	Throttle Control Grip	1
9	GM46B050100000	Gashebel	Frame- Throttle Control	1
10	0108006040	Schraube	Screw	1
11	0108006050	Schraube	Screw	1
12	GM46E050000040	Kabelboxhälfte	Throttle Control Box	1
13	0113040018	Schraube	Screw	3
14	BS120-1140	Bremskabel	OPC Cable	1
15	LH186-1225	Kupplungskabel	Clutch Cable	1
16	YM90-1410-B	Gaszug	Throttle Cable	1
17	ZD3-190	Kabelhalter	Cable Tie	1
18	4510511010-01	Haken	Hook- Starter Rope	1
19	0301006000	Scheibe	Washer	3
20	4510114030	Kappe	Fix Cap	2
21	GM48S000000100	Bolzen	Connecting Bolt	2
22	GM56A100400000	Hebel	Lock Lever	2
23	0801008022	Stift	Axis Pin	2
24	GM56A100000040-04	Abstandshalter	Spacer	2
25	GM56A100000050-01	Scheibe	Spacer	3
26	GM48S030200000	Verstellsegment	Tooth Disc Kit	2
27	0201008000DD	Mutter	Lock Nut	2

7 Grasscatcher



Ersatzteilliste Zeichnung Nummer 7		WB 506 SB 3-1		2019
Nummer	Ersatzteilnummer	Deutsche Bezeichnung	Englische Bezeichnung	Menge
1	5040602010-22	Gestell	Grass Bag Frame	1
2	5040603010-84	Fangsack	Grass Bag	1