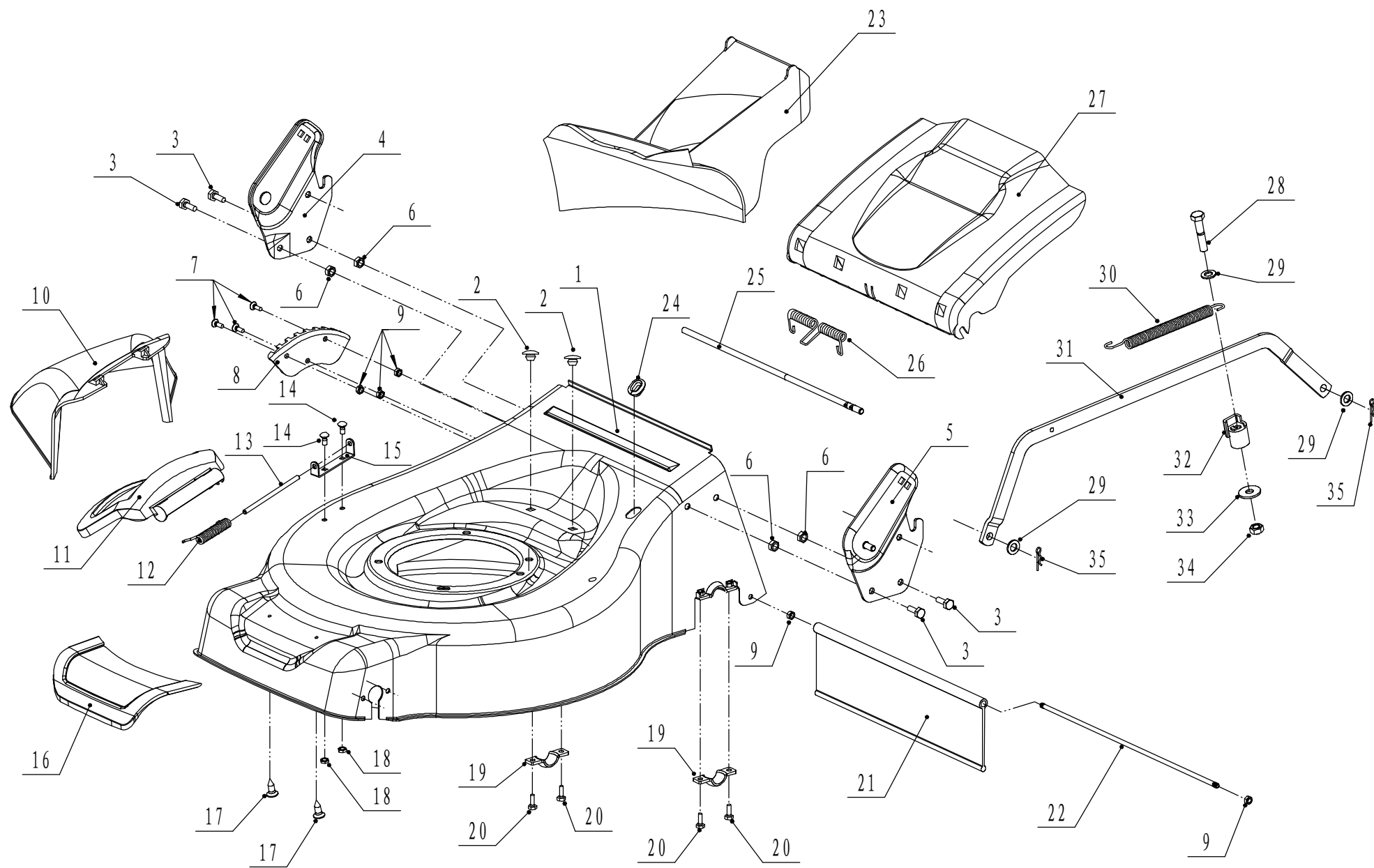
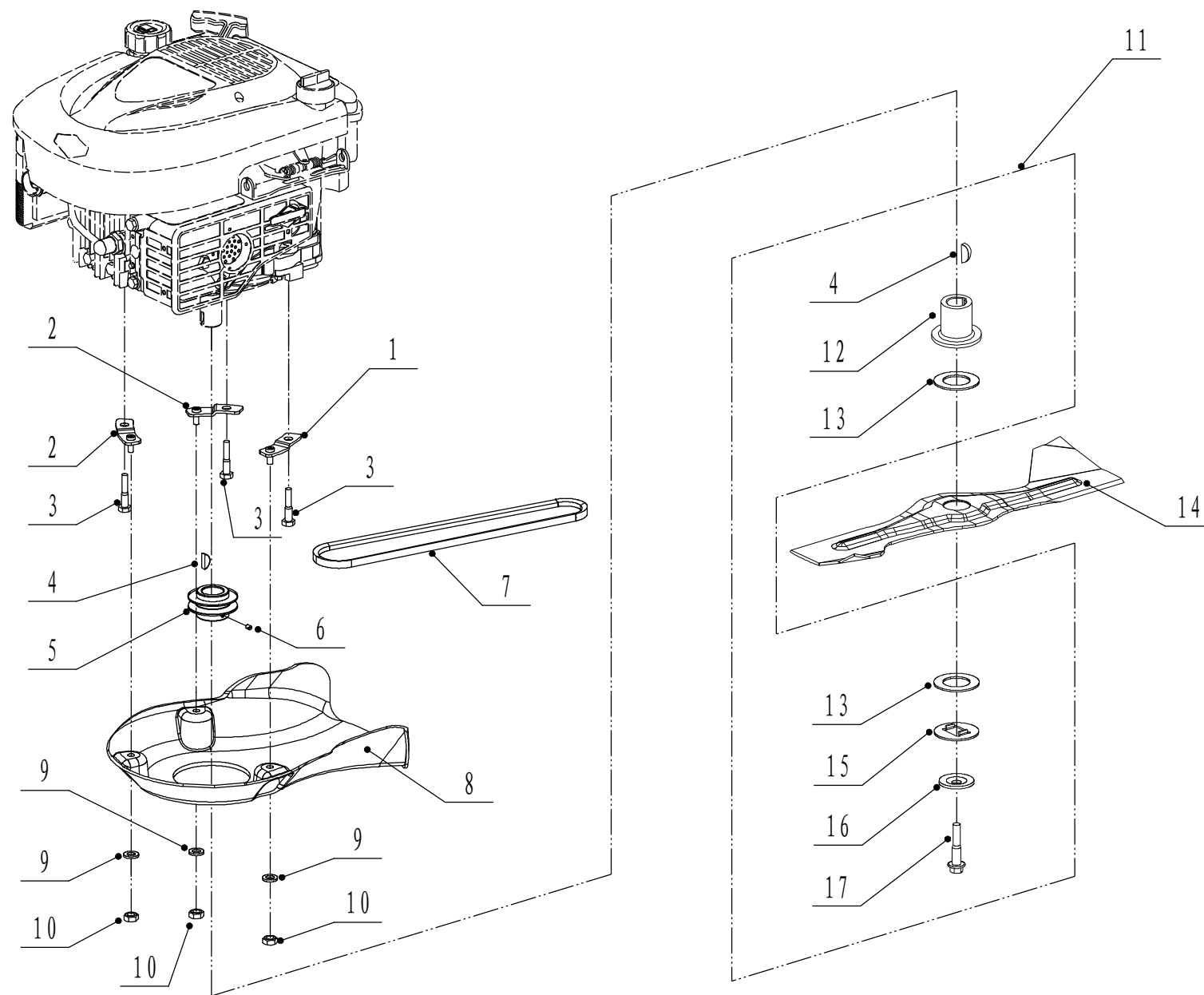


2 WB506SB-3in1底盘部分



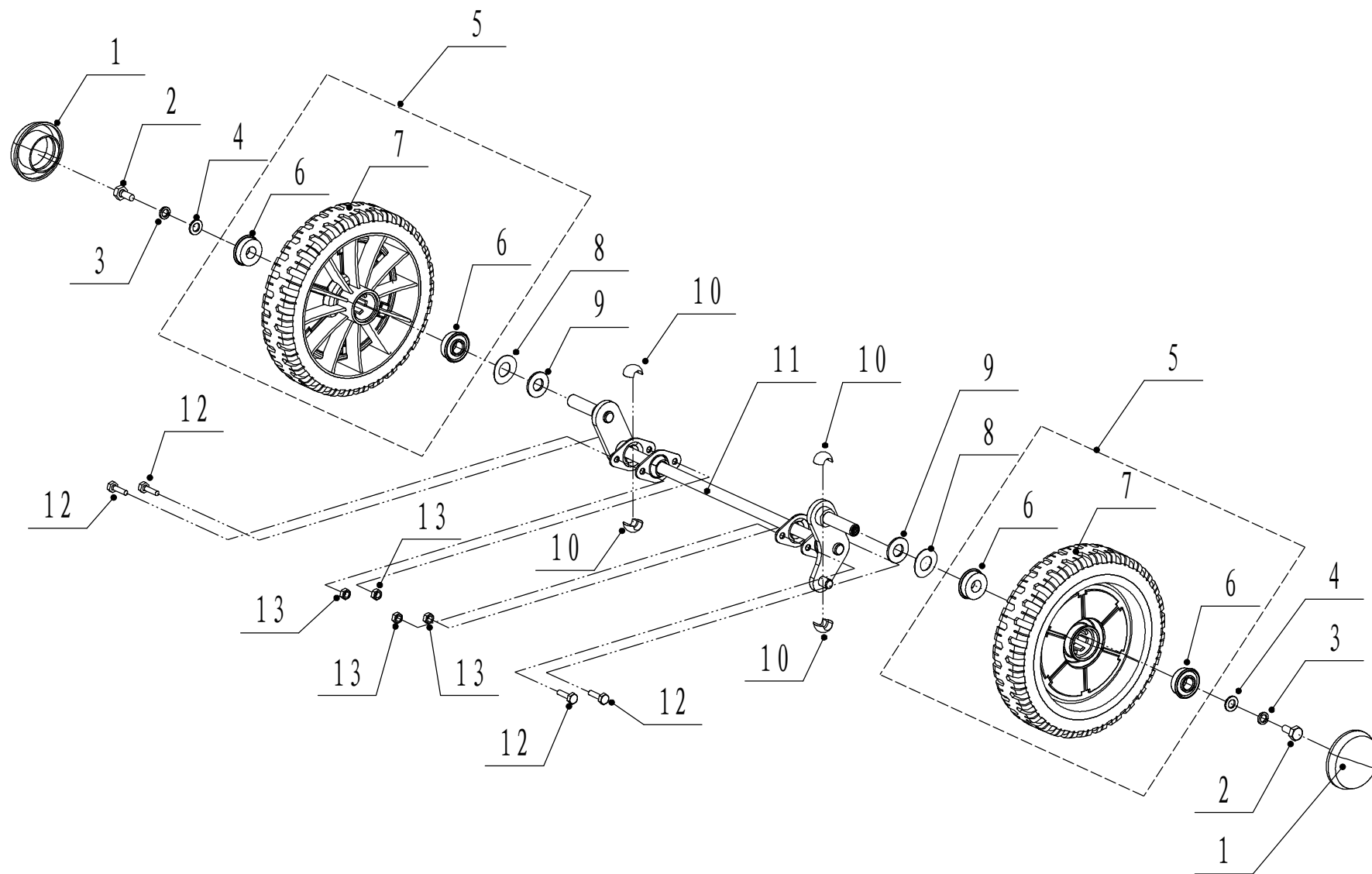
2	Ersatzteilliste		WB 506 SB 3-1	2014
Nr.	Ersatzteilnummer	Bezeichnung Deutsch	Bezeichnung Englisch	Anzahl
1	5040101010/20	Gehäuse	chassis	1
2	5040128010	Stopfen		2
3	0102008016	Bolzen	hex flange bolt	4
4	4560112010/22	Holmhalter (rechts)	right bracket	1
5	4560111010/22	Holmhalter (links)	left bracket	1
6	0202008000	Sicherungsmutter	lock nut	4
7	0104006016	Schraube	cross slot screw	3
8	5040111010/01	Höheneinstellung	graduator	1
9	0202006000	Sechskant Sicherungsmutter	lock nut	3
10	5040108010	Auswurfklappe	side discharge deflector	1
11	5040107010	Schutz	cover	1
12	5020119010	Feder	side discharge cover pivot	1
13	5020120010/02	Stange	side discharge cover spring	1
14	0107006014	Bolzen	square neck bolt	2
15	5020118010/02	Federhalter	side discharge cover bracket	1
16	5040103010	Abdeckung	front mask	1
17	0106004013	Schraube	cross slot ST screw	2
18	0204006000	Mutter	lock nut	2
19	5320114020/01	Halter	upper bearing bracket	2
20	0102006012	Bolzen	hex flange bolt	4
21	4510111030	Schutz	rear deflector	1
22	5020117010/02	Stange	rear pivot	1
23	5040104010	Mulchstopfen	mulching plug	1
24	5360122010	Hülse	rubber ring	1
25	5040106010/02	Stange	rear cover pivot	1
26	5360118010	Feder	rear cover spring	1
27	5040105010	Heckklappe	rear cover	1
28	0101010050	Bolzen	bolt	1
29	0301010000	Scheibe	flat washer	3
30	5310316010/01	Feder	connecting rod spring	1
31	5040109013/20	Verbindungsstange	connector rod	1
32	5310317010	Schraubenhalter		1
33	0302010000	Scheibe	big flat washer	1
34	0202010000	Sicherungsmutter	lock nut	1
35	5320333010	Federsplint	spring clip	2

3 WB506SB 刀片组件



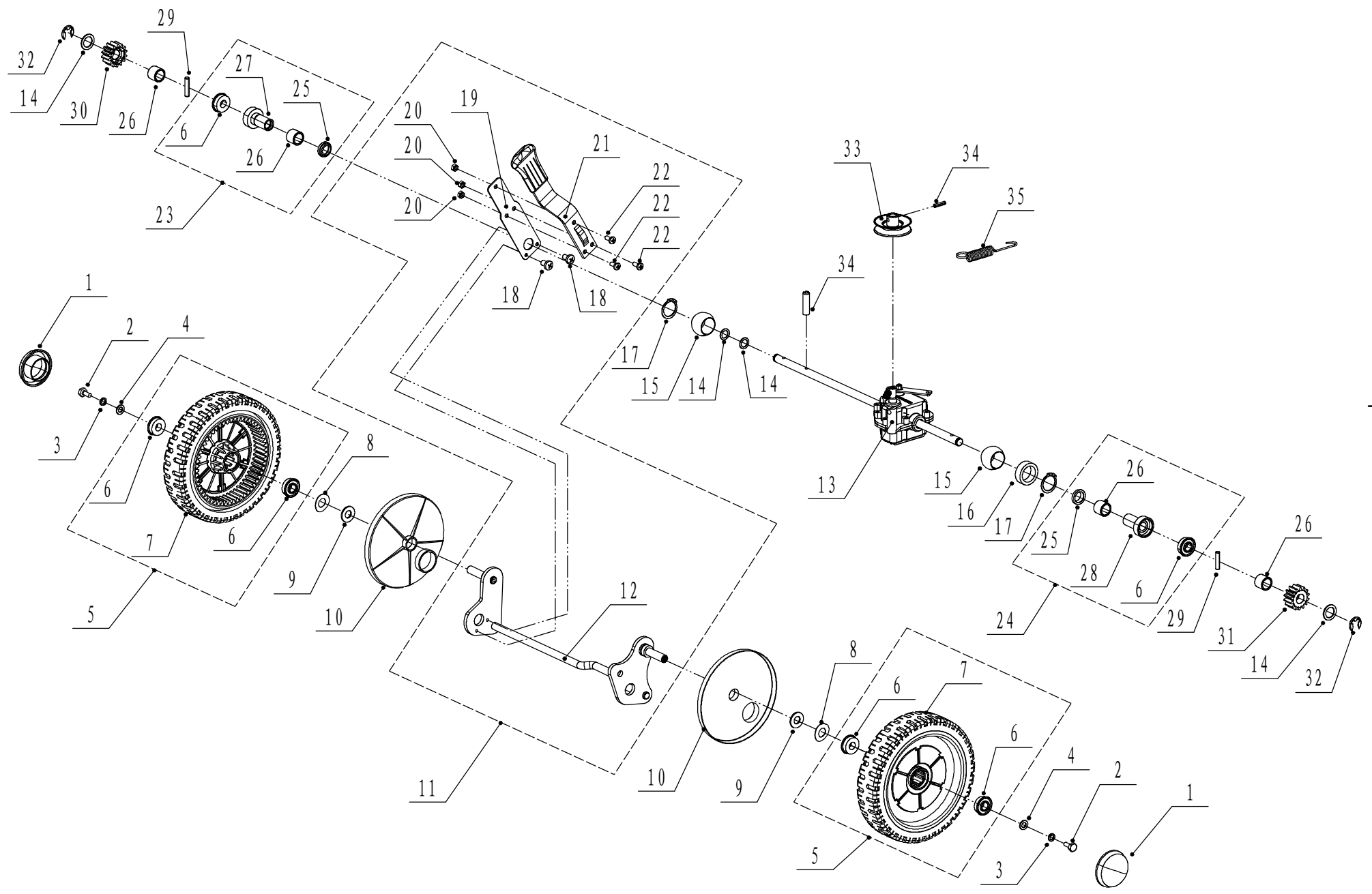
3	Ersatzteilliste		WB 506 SB 3-1	2014
Nr.	Ersatzteilnummer	Bezeichnung Deutsch	Bezeichnung Englisch	Anzahl
1	5360111010/02	Unterlegscheibe	engine washer 1	1
2	5360112010/02	Unterlegscheibe	engine washer 2	2
3	5320115010	Sicherungsmutter	ST screw	3
4	5310401010	Keil	key	2
5	5020402040	Motorriemenscheibe	engine pulley	1
6	0105006006	Lochschraube	locating screw	1
7	4840110011	Keilriemen	V belt	1
8	5040102010	Riemenschutz	belt shield	1
9	0302006000	Scheibe	big flat washer	3
10	0202006000	Sechskant Sicherungsmutter	lock nut	3
12	5320404010/02	Messerhalter	adapter	1
13	5310402010	Friktionsscheibe	friction washer	2
14	5020405060/22	Mulchmesser 50 cm	blade	1
15	5310404010/02	Ring	lock ring	1
16	5310406010/04	Scheibe	spring washer	1
17	5320405010	Messerschraube	central bolt	1

4 WB506SB-3in1前轴总成



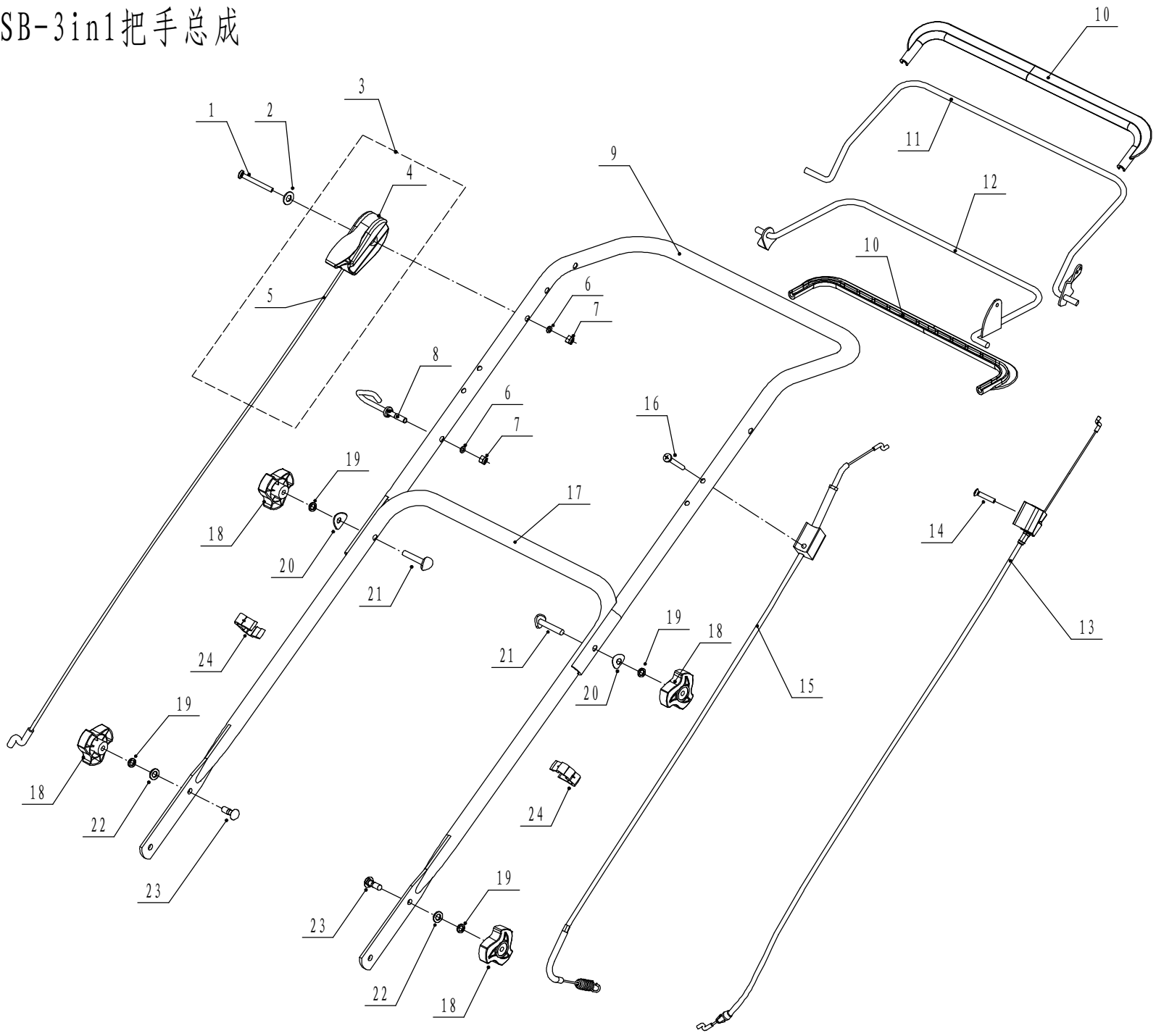
4	Ersatzteilliste		WB 506 SB 3-1	2014
Nr.	Ersatzteilnummer	Bezeichnung Deutsch	Bezeichnung Englisch	Anzahl
1	5310214010	Radkappe	wheel cover	2
2	0101008015	Bolzen	bolt	2
3	0401008000	Federscheibe	spring washer	2
4	0301008000	unterlegscheibe	flat washer	2
5	5310212010	Radkappe	wheel	2
6	5310213010	Lager	bearing	4
8	5310211010/04	Unterlegscheibe	equalizing spring	2
9	5310210010/02	Scheibe	wheel axis spacer	2
10	5310209010	Lager	ball bearing	4
11	5040201010/01	Vorderachse	front axle welding	1
12	0102006012	Bolzen	hex flange bolt	4
13	0202006000	Sechskant Sicherungsmutter	lock nut	4

5 WB506SB-3in1后轴总成



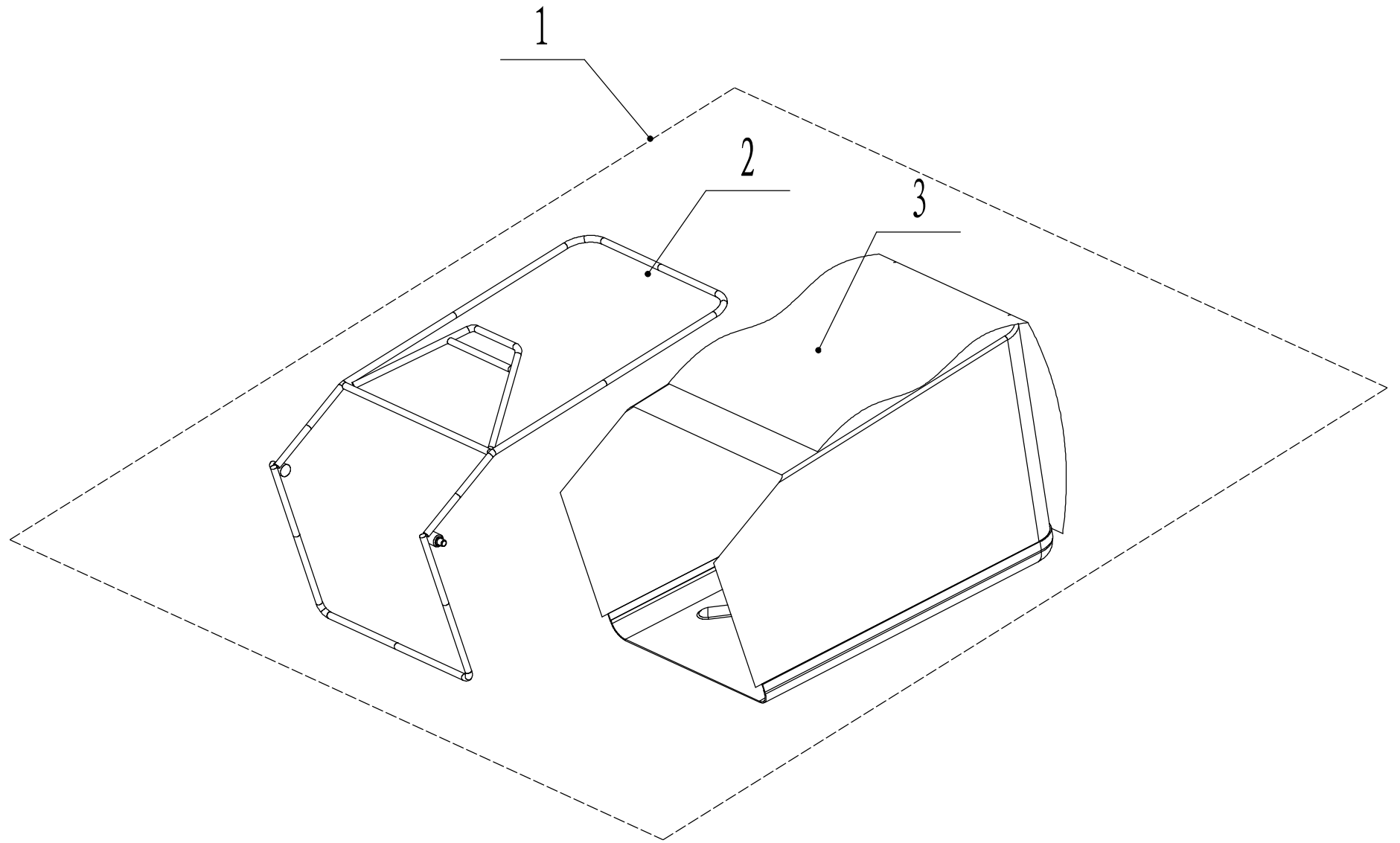
5	Ersatzteilliste		WB 506 SB 3-1	2014
Nr.	Ersatzteilnummer	Bezeichnung Deutsch	Bezeichnung Englisch	Anzahl
1	5310214010	Radkappe	wheel cover	2
2	0101008015	Bolzen	bolt	2
3	0401008000	Federscheibe	spring washer	2
4	0301008000	Unterlegscheibe	flat washer	2
5	5340309010	Rad (hinten)	wheel	2
6	5310213010	Lager	bearing	4
8	5310211010/04	Unterlegscheibe	equalizing spring	2
9	5310210010/02	Scheibe	wheel axis spacer	2
10	5340310010	Hinterradschutz	anti-dust cover	2
12	5040301011/01	Hinterachse	rear shaft weldment	1
13	Y205040	Getriebe	rear transmission	1
14	5020311010	Reibscheiben	friction mat	2
15	5320328010	Nylon Lager	nylon surface bearing	2
16	5040117010/02	Hülse	rear transmission spacer	1
17	1001020000	Sicherungsring	check ring for shaft	2
18	0104005008	Bolzen	cross slot bolt	2
19	5360311010/22	Halter	spring of adjustment lever	1
20	0202006000	Sicherungsmutter	lock nut	3
21	5360310010/80	Halter	adjustment lever	1
22	0104006014	Bolzen	cross slot screw	3
25	5320327010	Staubabdeckung	dustproof ring	2
26	5320326010	Lager	bearing	4
27	5320325020/02	Lager	right bearing sheath	1
28	5320324020/02	Hülse	left bearing sheath	1
29	5320322010	Stift	slide pin	2
30	5320321010	Zahnrad (rechts)	right pinion	1
31	5320320010	Zahnrad (links)	left pinion	1
32	1301009000	Sicherungsring	check ring	2
33	5020308020	Spannrolle	gearbox pulley	1
34	0701005020	Federstift	spring pin	2
35	4820317010	Getriebefeder	gearbox draw staff	1

6 WB506SB-3in1把手总成



6	Ersatzteilliste		WB 506 SB 3-1	2014
Nr.	Ersatzteilnummer	Bezeichnung Deutsch	Bezeichnung Englisch	Anzahl
1	0104006055	Bolzen	cross slot bolt	1
2	0302006000	Scheibe	big flat washer	1
4	5320508010	Kabelbox	accelerograph cable box	1
5	4510508041	Gaszug	throttle cable sheath	1
6	0301006000	Scheibe	flat washer	2
7	0202006000	Sicherungsmutter	lock nut	2
8	4510511010/01	Kabelhalter	star roop hook	1
9	5320501010/22	Oberer Holm	upper handle	1
10	4820501010/80	Hebel	plastic part on handle	2
11	5320503020/22	Unterer Griff	brake handle	1
12	5320511030/22	Griff	clutch handle	1
13	5320506010/T	Bremszug	brake cable	1
14	0108006030	Schraube	cross slot bolt	1
15	5320515020/A	Kupplungszug	clutch cable	1
16	0104006030	Bolzen	cross slot bolt	1
17	4860501020/22	Unterer Holm	lower handle	1
18	4820541010/80	Drehgriff (rot)	plastic twist grip	4
19	0401008000	Federscheibe	spring washer	4
20	4510510010/01	Scheibe	arc washer	2
21	5310510010/01	Schraube	connecting bolt	2
22	0301008000	Unterlegscheibe	flat washer	2
23	4510513010	Bolzen	square neck bolt	2
24	5320517010	Kabelhalter	line check	1

7 WB506SB-3in1集草袋总成



7	Ersatzteilliste		WB 506 SB 3-1	2014
Nr.	Ersatzteilnummer	Bezeichnung Deutsch	Bezeichnung Englisch	Anzahl
2	5040602010/22	Gestell	grass catcher frame	1
3	5040603010	Fangsack	grass bag	1