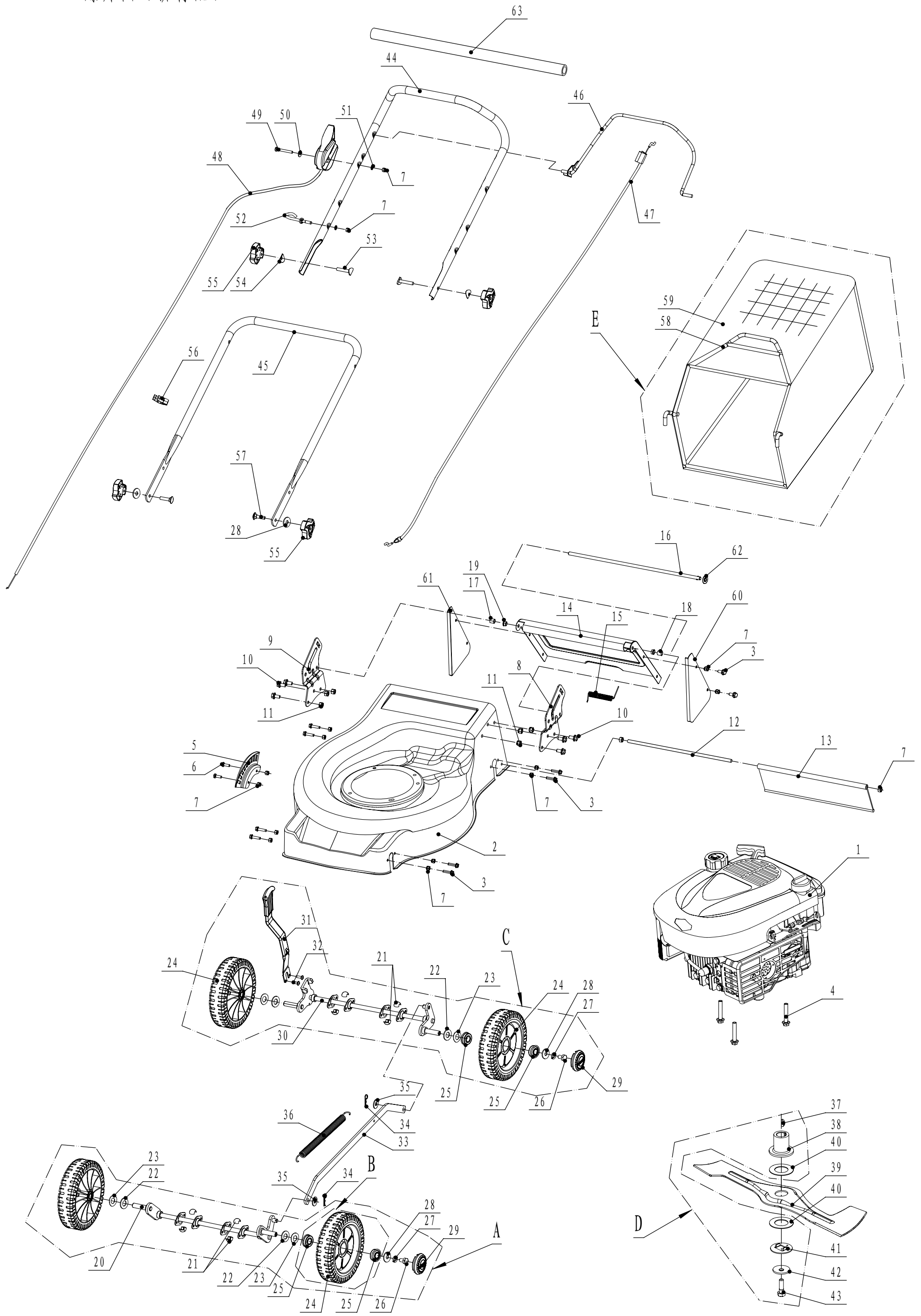


WB506HB爆炸图(新标配) 50HB060002B



Order	Artikel	Deutsch	Englisch	Quantity
1	126T02	Motor	engine	1
2	5010101050/20	Gehäuse	mower chassis assembly	1
3	0102006012	Bolzen	hex flange bolt	12
4	5320115010	Sicherungsmutter	triangle lock nut	3
5	5010109010/01	Höheneinstellung	height adjustment graduator	1
6	0104006014	Bolzen	cross slot bolt	2
7	0202006000	Sicherungsmutter	lock nut	18
8	5010106010/22	Halter (links)	left bracket	1
9	5010106011/22	Halter (rechts)	right bracket	1
10	0102008016	Bolzen	hex flange bolt	6
11	0202008000	Sicherungsmutter	lock nut	6
12	5020117010/02	Stange	rear deflector pivot	1
13	4510111010	Schutz (hinten)	rear deflector	1
14	5020125050/22	Klappe	rear cover	1
15	5020127010	Feder	rear cover torsional spring	1
16	5020126010/01	Stange	rear cover pivot	1
17	5320136010	Buchse	bush(long)	1
18	5320137010	Hülse	bush	1
19	5320127021	Buchse	rear deflector nylon cover	2
20	5020201010/01	Vorderachse	front axis weldment	1
21	5310209010/01	Lager	ball bearing	4
22	5310210010/02	Scheibe	wheel and axis mat	4
23	5310211010/04	Unterlegscheibe	equalizing spring	4
24	5310212010	Rad	wheel	4
25	5310213010	Lager	bearing	8
26	0101008015	Bolzen	bolt	4
27	0401008000	Federscheibe	spring washer	4
28	0301008000	Unterlegscheibe	flat washer	6
29	5310214010	Radkappe	wheel hub cover	4
30	5010301020/01	Hinterachse	rear axis assembly	1
31	5330302010/80	Höheneinstellungshebel	height adjustment handle assembly	1
32	0104005008	Bolzen	cross slot bolt	2
33	5020312010/20	Verbindungsstange	draw staff	1
34	5320333010	Federsplint	draw staff check ring	2
35	0301010000	Scheibe	flat washer	2
36	5320332010	Feder	draw staff reed	1
37	5310401010	Keil	key	2
38	5330402010/02	Messerbolzen	connecting axis bush	1
39	5020405050/22	Messerbolzen	blade	1
40	5310402010	Friktionsscheibe	friction mat	2
41	5310404010/02	Ring	fixation block board	1
42	5310406010	Federscheibe	spring	1
43	5310415010	Messerbolzen	hub nut	1
44	5010501010/22	Oberer Holm	upper handle	1
45	5020502010/22	Unterer Holm	lower handle	1
46	5010503010/22	Griff	brake handle assembly	1

47	5010505010	Bremskabel	brake cable assembly	1
48	5320507010	Gaszug	accelerograph cable assembly	1
49	0104006050	Bolzen	cross slot bolt	1
50	0302006000	Scheibe	flat washer	1
51	0301006000	Scheibe	flat washer	2
52	4510511010/01	Kabelhalter	start rope hook	1
53	5310510010/01	Schraube	connecting bolt	2
54	4510510010/01	Scheibe	arc washer	2
55	4820541010/80	Drehgriff (rot)	plastic twist grip	4
56	5320517010	Kabelhalter	cable pin	1
57	4510513010/01	Bolzen	square neck bolt	2
58	5020602010/22	Gestell (Fangsack)	grass catcher frame	1
59	5020603010/81	Fangsack	grass catcher	1
60	5020128010/22	Blech (links)	rear cover left bracket	1
61	5020129010/22	Blech(rechts)	rear cover right bracket	1
62	4510114030	Buchse	shaft lock cap	1
63	5010512010	Griffschutz	foam sheath	1