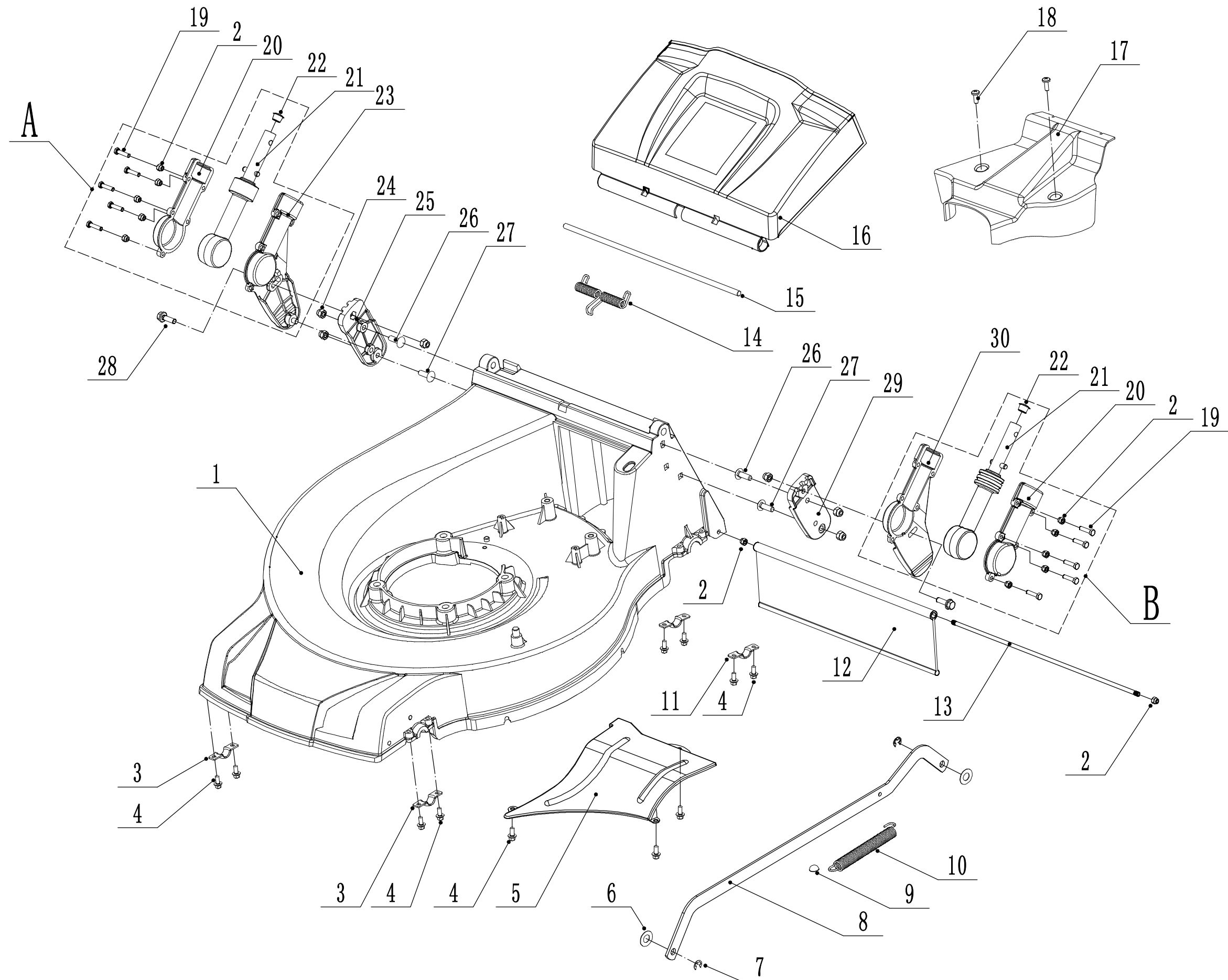
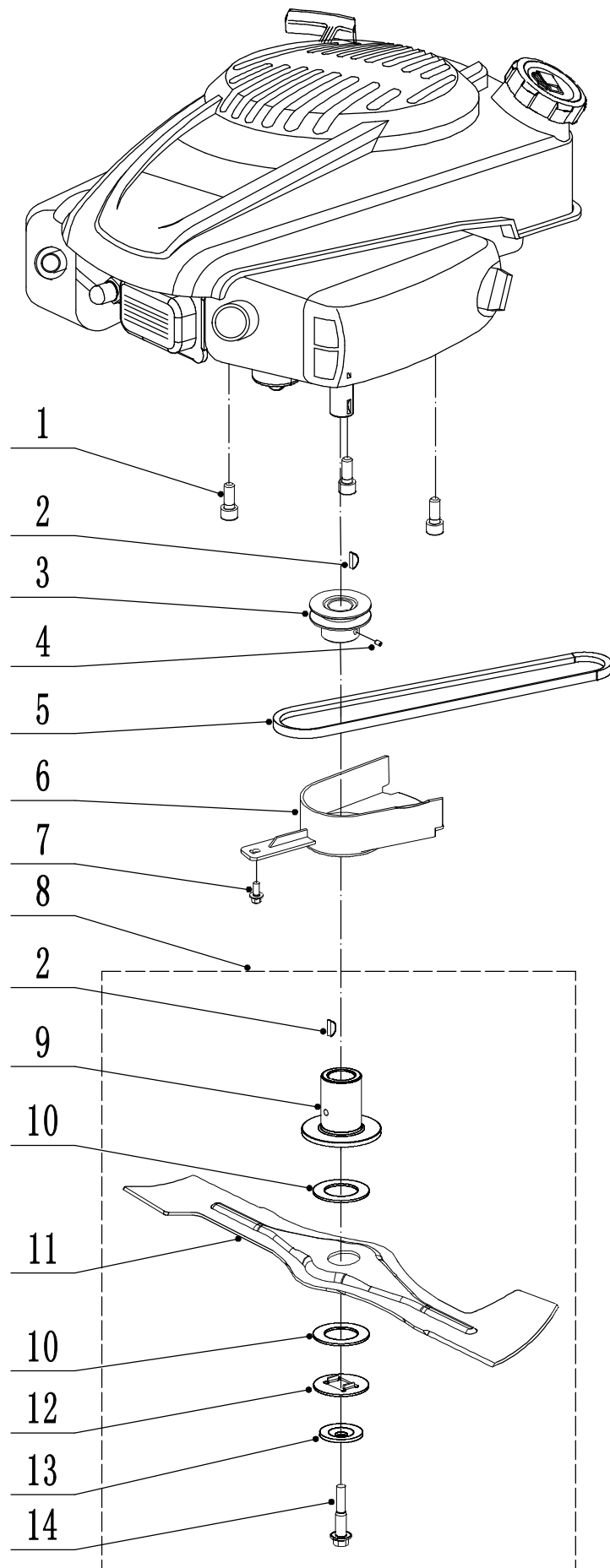


2 WB486SKE AL V (RL)底盘部分



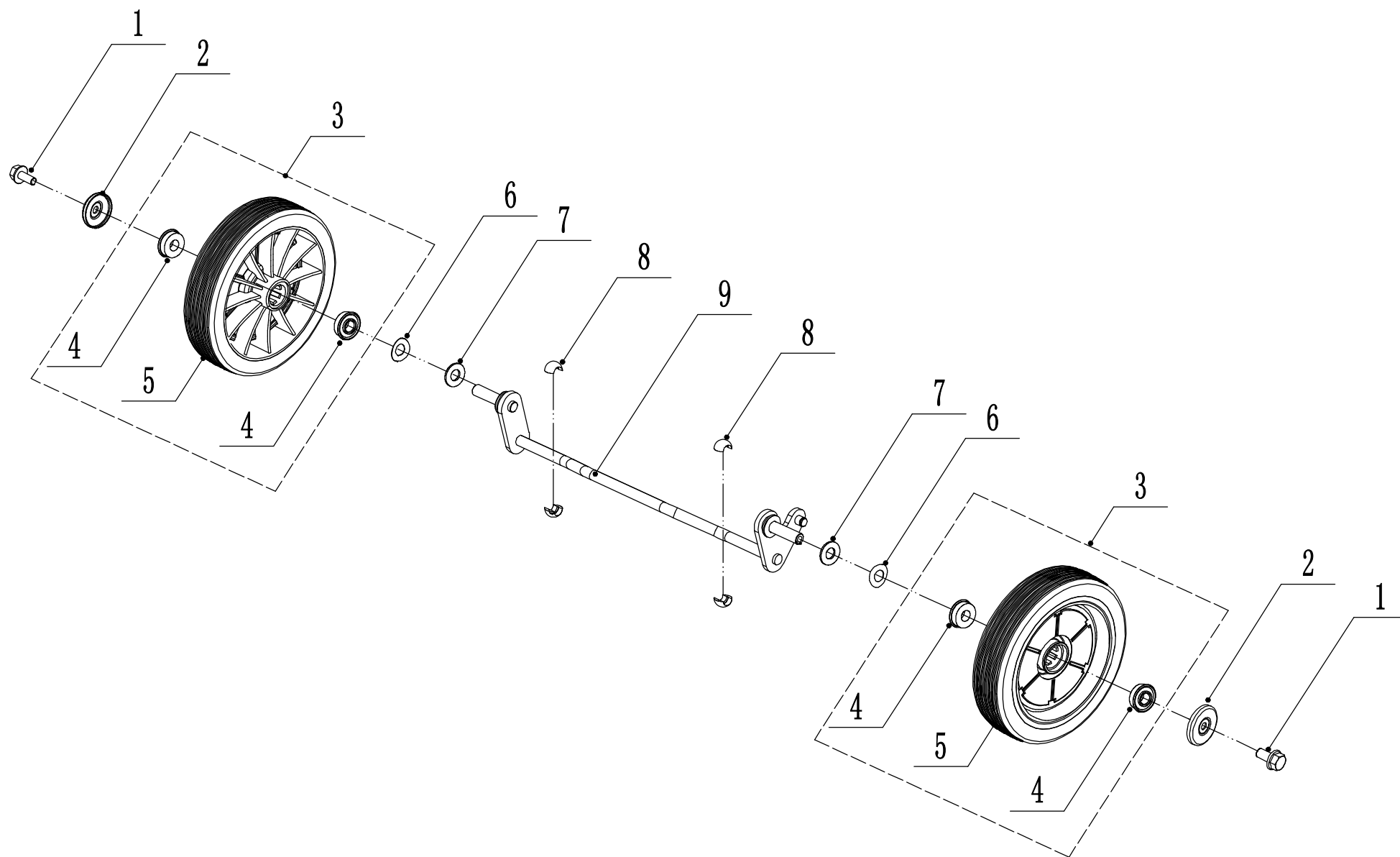
Ersatzteilliste Zeichnung Nummer 2			
Nummer	Ersatzteilnummer	Bezeichnung	Menge
1	4860101010/46	Gehäuse	1
2	202006000	Mutter	12
3	4820208010/02	Halterung	2
4	4820104010	Bolzen	11
5	4820103010/46	Abdeckung	1
6	4820306013	Scheibe	2
7	1301008000	Verschlussring	2
8	4860304010/46	Hebel	1
9	4820307011	Kappe	1
10	4820307010/01	Hebel	1
11	5320114020/02	Halterung	2
12	4510111030	Gummschutz	1
13	5020117010/02	Stange	1
14	4860106010	Feder	1
15	4860105010/01	Stange	1
16	4860104010	Fangkorbdeckel	1
17	4860103010	Abdeckung	1
18	4820122010	Bolzen	2
A			
19	101006025	Bolzen	10
20	5380109040/20	Platte Rechts	2
21	5380111010	AVS System	2
22	5380111020	Deckel	2
23	5380110030/20	Halter Rechts	1
24	202008000	Stift	6
25	5380110020/20	Platte Rechts	1
26	4510513010/01	Bolzen	2
27	107008020	Bolzen	2
28	102008020	Bolzen	2
29	5380109020/20	Platte Links	1
B			
30	5380109030/20	Halter Links	1

3 WB486SKE AL V (RL) 刀片组件



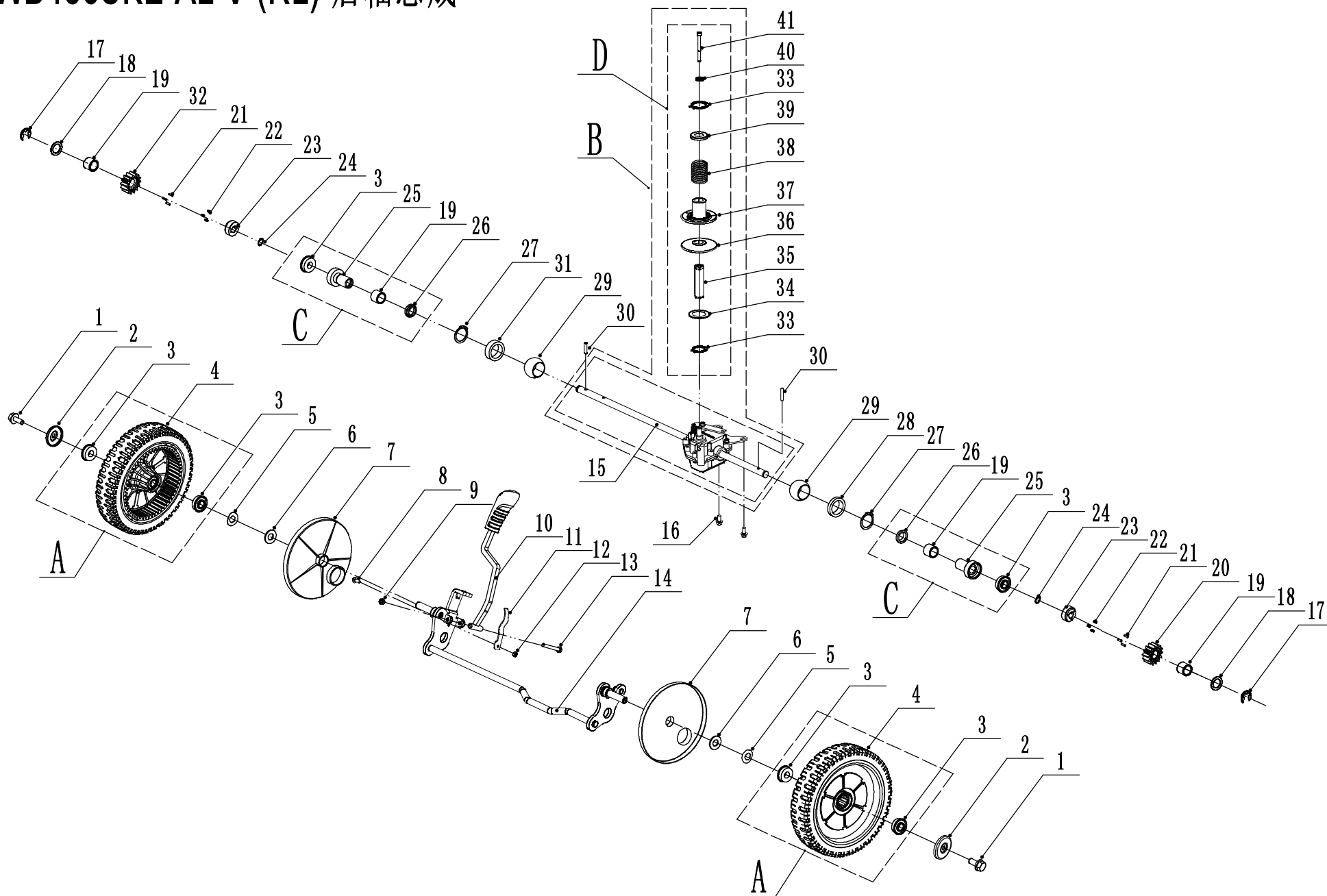
Ersatzteilliste Zeichnung Nummer 3			
Nummer	Ersatzteilnummer	Bezeichnung	Menge
1	4820102010	Bolzen	3
2	4510401010	Keil	2
3	5380402020/02	Riemenscheibe	1
4	105006006	Schraube	1
5	5320112010S	Keilriemen	1
6	4820402012	Keilriemenschutz	1
7	4820104010	Bolzen	1
8			
9	5330402020/02	Messerbock	1
10	5310402010	Friktionsscheibe	2
11	4860401010/22	Messer	1
12	5310404010/02	Ring	1
13	5310406010/04	Scheibe	1
14	4510408010	Bolzen	1

4 WB486SKE AL V (RL) 前轴总成



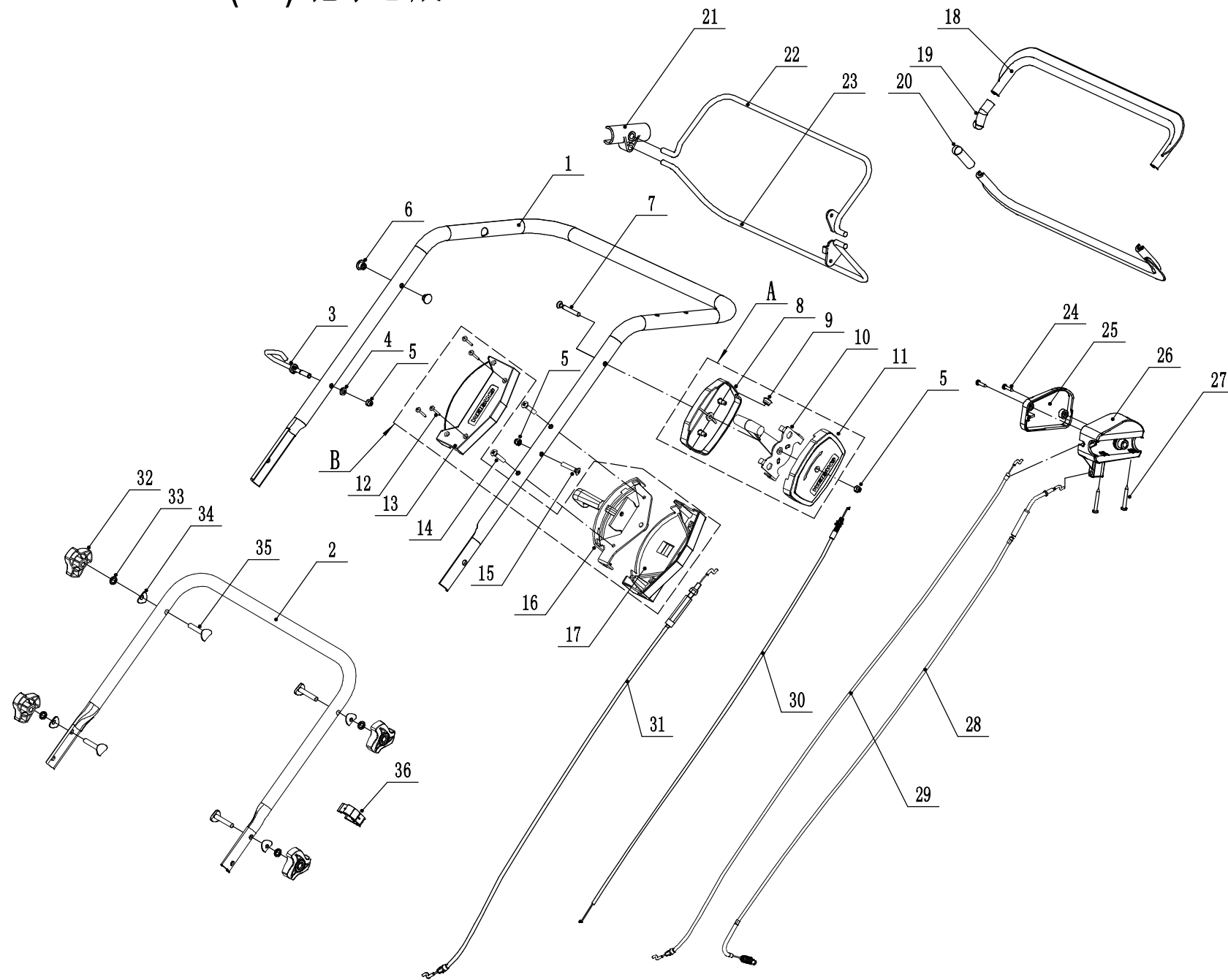
Ersatzteilliste Zeichnung Nummer 4			
Nummer	Ersatzteilnummer	Bezeichnung	Menge
1	102008016	Bolzen	2
2	48R0210012/01	Radkappe	2
3	5340206011/46	Vorderrad	2
4	5310213010	Kugellager	4
5			
6	5310211010/04	Ring	2
7	5310210010/02	Scheibe	2
8	5310209010	Lager	4
9	4820201010/01	Frontachse	1

5 WB486SKE AL V (RL) 后轴总成



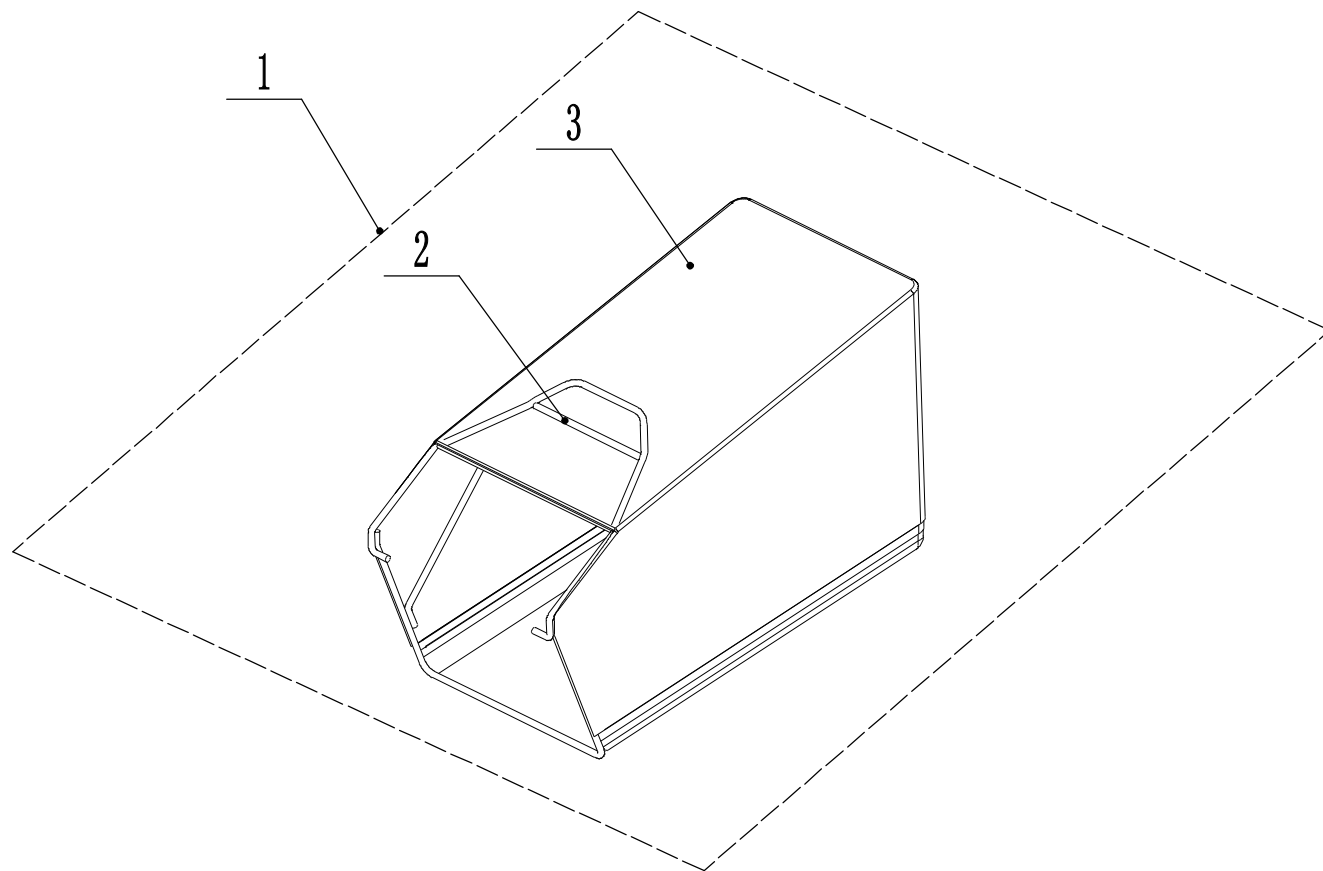
Ersatzteilliste Zeichnung Nummer 5			
Nummer	Ersatzteilnummer	Bezeichnung	Menge
1	102008016	Bolzen	2
2	48R0210012/01	Radkappe	2
A	4820305011/46	Hinterrad	2
3	5310213010	Kugellager	6
4			
5	5310211010/04	Ring	2
6	5310210010/02	Scheibe	2
7	4520308010	Staubschutz	2
8	101005016	Bolzen	1
9	202006000	Mutter	1
10	5380311010	Höhenverstellhebel	1
11	5380314010/04	Feder	1
12	202005000	Mutter	1
13	101006055	Bolzen	1
14	4860301010/01	Hinterachse	1
B			
15	Y20486V0P	Getriebe	1
16	4820104010	Schraube	2
17	1301009000	Sicherungsring	2
18	5020311010/04	Friktionsscheibe	2
19	5320326010	Lager	4
20	HQ000100010	Ritzel Links	1
21	HQ000100030	Stift	6
22	HQ000100040	Feder	6
23	HQ000100050	Adapter	2
24	1001012000	Ring	2
C			
25	5320324020/02	Kugellager	2
26	5320327010	Ring	2
27	1001020000	Ring	2
28	4820326010/02	Nylon Lager	1
29	5320328010	Lager	2
30	HQ000100060	Stift	2
31	5320329010/02	Scheibe	1
32	HQ000100020	Ritzel Rechts	1
D			
33	1001017000	Ring	2
34	4820320010/02	Scheibe	1
35	4820321010/02	Adapter	1
36	5380309010	Riemenscheibe unten	1
37	5380308010	Riemenscheibe Oben	1
38	4820324010	Feder	1
39	4820325010/02	Ring	1
40	401005000	Scheibe	1
41	103005055	Bolzen	1

6 WB486SKE AL V (RL) 把手总成



Ersatzteilliste Zeichnung Nummer 6			
Nummer	Ersatzteilnummer	Bezeichnung	Menge
1	4820512010/22	Oberer Holm	1
2	4860501010/22	Unterer Holm	1
3	4510511010/01	Halter Motorzu	1
4	301006000	Ring	1
5	202006000	Mutter	3
6	4820513010	Kappe	2
7	108006050	Bolzen	1
A			
8	4820520010	Rechter Deckel	1
9	4820520020	Kappe	1
10	4820518020	Gashebel	1
11	4820519010	Linker Deckel	1
B			
12	106004025	Schraube	4
13	4820528010	Rechter Deckel	1
14	108006030	Bolzen	2
15	108006035	Stift	1
16	4820530010	Geschwindigkeitsregulierung	1
17	4820529010	Linker Deckel	1
18	4820501010	Griffschutz	2
19	4820505010	Kappe	1
20	4820510010	Hülse	1
21	4820511010	Halterung	1
22	4820502010/22	Bremshebel	1
23	4820506010/22	Antriebshebel	1
24	106004015	Bolzen	2
25	4820516010	Deckel	1
26	4820515010	Kabelbox	1
27	106005038	Bolzen	2
28	4820537010/A	Kupplungskabel	1
29	4820538021	Bremszug	1
30	4320510011	Gaszug	1
31	4820540010	Antriebskabel	1
32	4820541010	Knopf	4
33	401008000	Ring	4
34	4510510010/01	Scheibe	4
35	5310510010/01	Bolzen	4
36	WTY0000	Kabelhalter	1

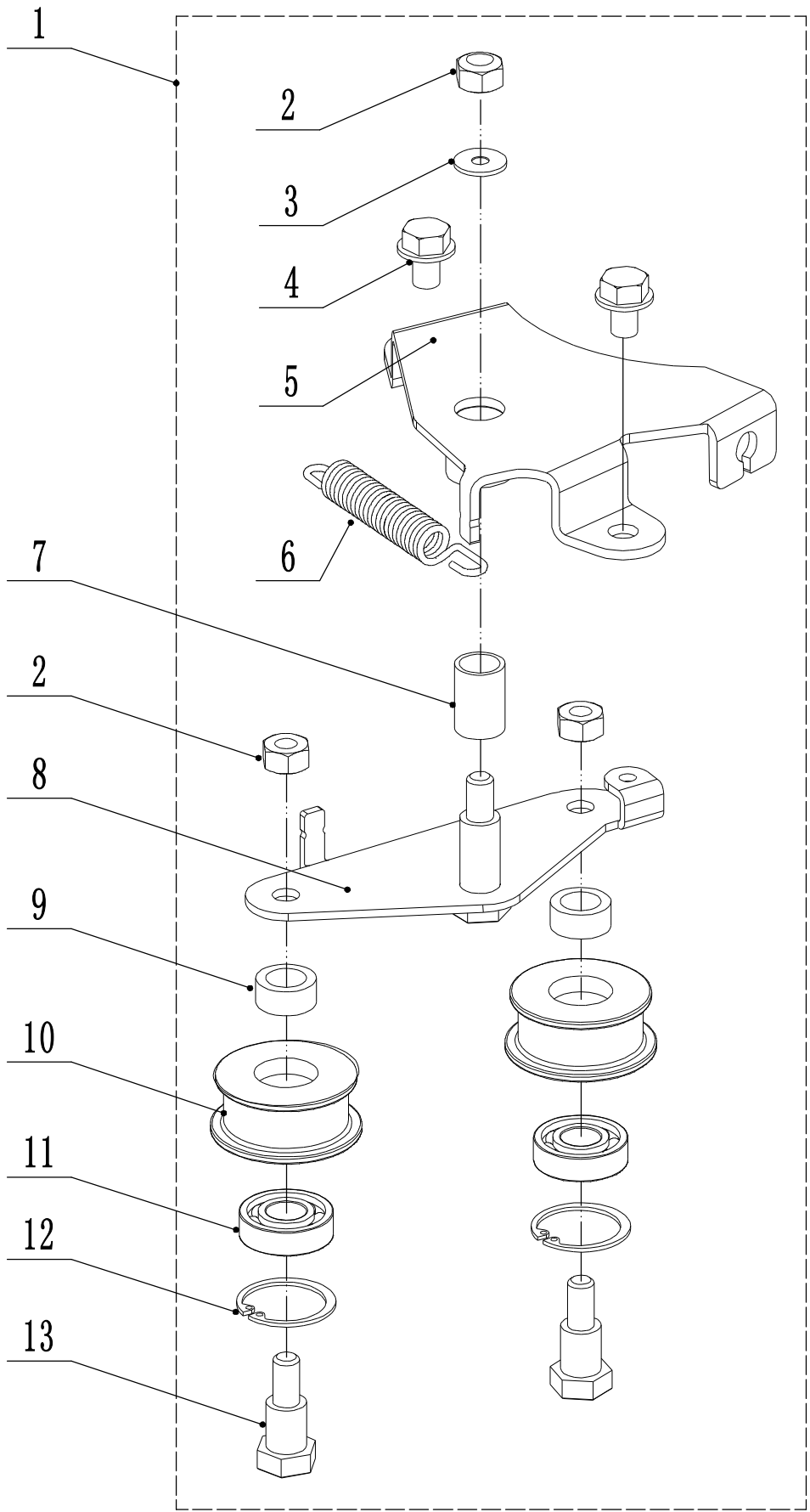
7 WB486SKE AL V (RL) 集草袋总成



Ersatzteilliste Zeichnung Nummer 7

Nummer	Ersatzteilnummer	Bezeichnung	Menge
1			
2	4820602010/22	Gestell	1
3	4820611013/81	Fangsack	1

8 WB486SKE AL V (RL) 涨紧机构



Ersatzteilliste Zeichnung Nummer 8			
Nummer	Ersatzteilnummer	Bezeichnung	Menge
1			
2	202008000	Mutter	3
3	302008000	Scheibe	1
4	4820113010	Bolzen	2
5	4820109010/22	Halter	1
6	4820114010	Feder	1
7	4820112010	Hülse	1
8	4820115010/02	Platte	1
9	4820118010/02	Ring	2
10	4820119010	Riemenscheibe	2
11	6001/2RZ	Kugellager	2
12	901028000	Ring	2
13	4820120010	Bolzen	2