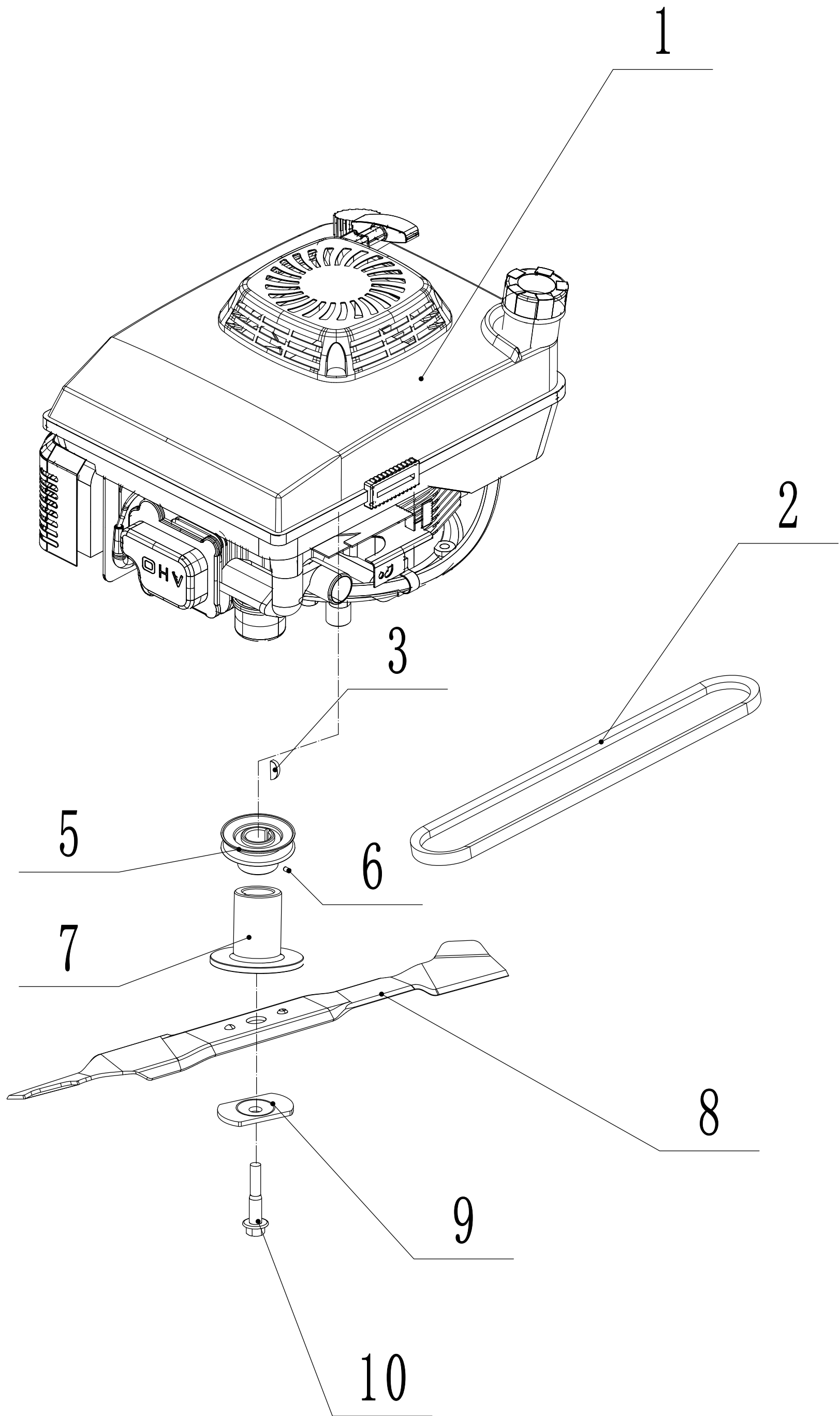
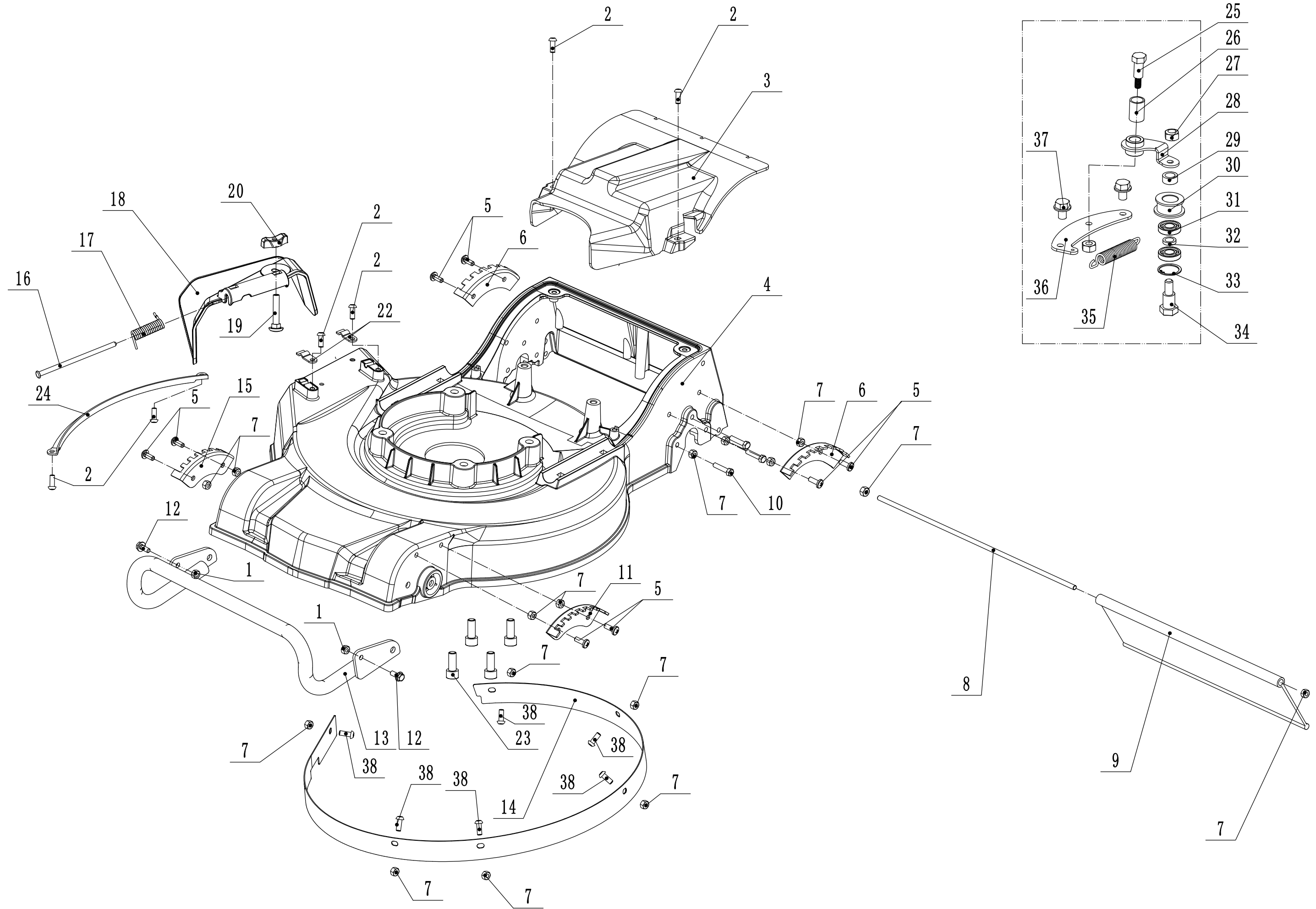


# WB 476 SK AL V Engine And Blade Component



| <b>Ersatzteilliste Zeichnung Nummer 1</b> |                         | <b>WB 476 SK AL V</b>       |                              | <b>2019</b>  |
|---|-------------------------|-----------------------------|------------------------------|--------------|
| <b>Nummer</b>                             | <b>Ersatzteilnummer</b> | <b>Deutsche Bezeichnung</b> | <b>Englische Bezeichnung</b> | <b>Menge</b> |
| 1   |                         | Motor                       | Engine                       | 1            |
| 2   | VB46010-750             | Keilriemen                  | Belt                         | 1            |
| 3   | 4510401010              | Keil                        | Key                          | 2            |
| 5   | 4820401020              | Riemenscheibe               | Pulley                       | 1            |
| 6   | 0105006006              | Lochschraube                | Lock Screw                   | 1            |
| 7   | GM45D000000260-02       | Messerhalter                | Adapter                      | 1            |
| 8   | GM45D000000310-22       | Messer                      | Blade                        | 1            |
| 9   | 4510407010-04           | Federscheibe                | Spring Washer                | 1            |
| 10  | 5320405010              | Messerschraube              | Central Bolt                 | 1            |

# WB 476 SK AL V Mower Chassis Assembly

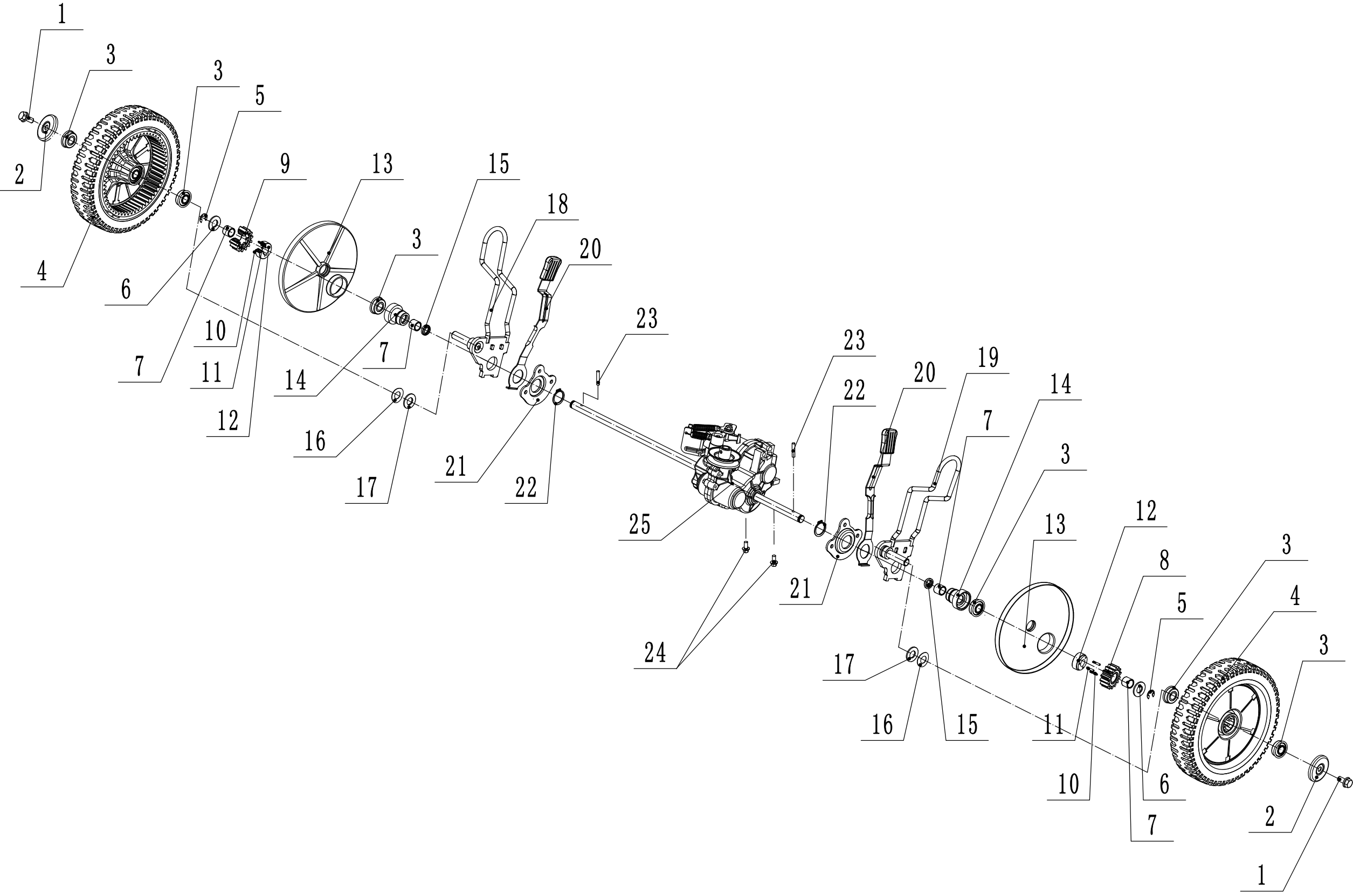


| Ersatzteilliste Zeichnung Nummer 2 |                   | WB 476 SK AL V       |                       | 2019  |
|------------------------------------|-------------------|----------------------|-----------------------|-------|
| Nummer                             | Ersatzteilnummer  | Deutsche Bezeichnung | Englische Bezeichnung | Menge |
| 1                                  | 0202008000        | Mutter               | Lock Nut              | 3     |
| 2                                  | 4820122010        | Lochschraube         | Lock Screw            | 9     |
| 3                                  | GM45D000000050    | Abdeckung            | Rear Cover            | 1     |
| 4                                  | GM45D000000010-47 | Gehäuse              | Mower Deck            | 1     |
| 5                                  | 0104006016        | Schraube             | Screw                 | 8     |
| 6                                  | GM45D000000040-01 | Höheneinstellung     | Graduator             | 2     |
| 7                                  | 0202006000        | Mutter               | Lock Nut              | 23    |
| 8                                  | GM45D000000150-02 | Stange               | Pivot                 | 1     |
| 9                                  | GM45D000000140    | Deflektor            | Deflector             | 1     |
| 10                                 | 0101006025        | Bolzen               | Bolt                  | 6     |
| 11                                 | GM45D000000020-01 | Höheneinstellung     | Graduator             | 1     |
| 12                                 | 0102008020        | Bolzen               | Bolt                  | 2     |
| 13                                 | GM45D010000000-22 | Stoßstange           | Bumper                | 1     |
| 14                                 | GM45D000000500-22 | Verschleißblech      | Inner Arc Plate       | 1     |
| 15                                 | GM45D000000130-01 | Höheneinstellung     | Graduator             | 1     |
| 16                                 | GM45D000000110-02 | Achse                | Axle                  | 1     |
| 17                                 | GM45D000000100    | Feder                | Twist Spring          | 1     |
| 18                                 | GM45D000000090    | Deflektor            | Deflector             | 1     |
| 19                                 | 0107006025        | Bolzen               | Bolt                  | 1     |
| 20                                 | GM45D000000080    | Sicherungsmutter     | Lock Nut              | 1     |
| 22                                 | GM45D0000000120   | Platte               | Plate                 | 2     |
| 23                                 | 4820102010        | Schraube             | Screw                 | 4     |
| 24                                 | GM45D000000300-22 | Schutz               | Plate                 | 1     |
| 25                                 | 5340126010-02     | Bolzen               | Bolt                  | 1     |
| 26                                 | 4820112010        | Buchse               | Nylon Bush            | 1     |
| 27                                 | 0202008000        | Mutter               | Lock Nut              | 3     |
| 28                                 | 5340125010-02     | Halter               | Arm Weldment          | 1     |
| 29                                 | GM45D060000010    | Abstandshalter       | Spacer                | 1     |
| 30                                 | 5340128010        | Spannrolle           | Pulley                | 1     |
| 31                                 | 609-2RS           | Lager                | Bearing               | 2     |
| 32                                 | 5340130010-02     | Abstandshalter       | Spacer                | 1     |
| 33                                 | 0901024000        | Sicherungsring       | Check Ring            | 1     |
| 34                                 | GM45D060000020    | Bolzen               | Bolt                  | 1     |
| 35                                 | 5340127010        | Feder                | Spring                | 1     |
| 36                                 | 5340124010-02     | Platte               | Plate                 | 1     |
| 37                                 | 4820113010        | Schraube             | Hex Screw             | 2     |
| 38                                 | 0109006014        | Schraube             | Screw                 | 7     |



| <b>Ersatzteilliste Zeichnung Nummer 3</b> |                         | <b>WB 476 SK AL V</b>       |                              | <b>2019</b>  |
|---|-------------------------|-----------------------------|------------------------------|--------------|
| <b>Nummer</b>                             | <b>Ersatzteilnummer</b> | <b>Deutsche Bezeichnung</b> | <b>Englische Bezeichnung</b> | <b>Menge</b> |
| 1   | 0102008016              | Bolzen                      | Bolt                         | 2            |
| 2   | 48R0210012-01           | Kappe                       | Hub Cap                      | 2            |
| 3   | 5310213010              | Lager                       | Bearing                      | 4            |
| 4   | 5340206011-47           | Vorderrad                   | Front Wheel                  | 2            |
| 5   | 5310211010-02           | Federscheibe                | Spring Washer                | 2            |
| 6   | 5310210010-02           | Abstandshalter              | Spacer                       | 2            |
| 7   | 5340205010              | Bolzen                      | Bolt                         | 2            |
| 8   | 5340507010              | Abstandshalter              | Spacer                       | 2            |
| 9   | GM45D020100010          | Höheneinstellung            | Adjustment Lever             | 2            |
| 10  | 5340201010-01           | Halter                      | Arm Weldment                 | 1            |
| 11  | 5340202010-01           | Halter                      | Arm Weldment                 | 1            |
| 12  | 0202008000              | Mutter                      | Lock Nut                     | 2            |

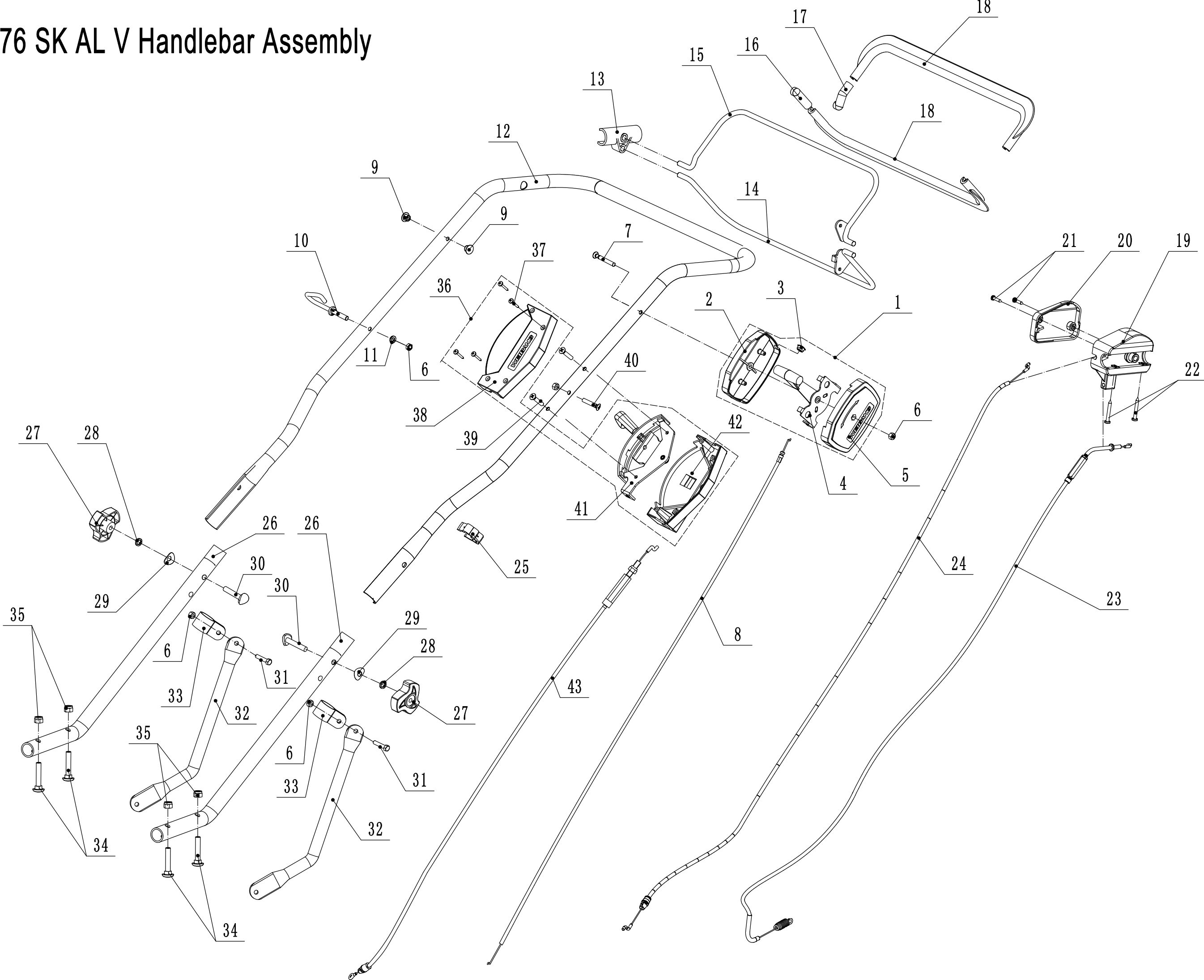
WB 476 SK AL V Rear Axle Assembly



| Ersatzteilliste Zeichnung Nummer 3 |                  | WB 476 SK AL V       |                       | 2019  |
|------------------------------------|------------------|----------------------|-----------------------|-------|
| Nummer                             | Ersatzteilnummer | Deutsche Bezeichnung | Englische Bezeichnung | Menge |
| 1                                  | 0102008016       | Bolzen               | Bolt                  | 2     |
| 2                                  | 48R0210012-01    | Kappe                | Hub Cap               | 2     |
| 3                                  | 5310213010       | Lager                | Bearing               | 6     |
| 4                                  | 5340309011-47    | Hinterrad            | Rear Wheel            | 2     |
| 5                                  | 1301009000       | Scheibe              | Check Ring            | 2     |
| 6                                  | 5020311010-04    | Scheibe              | Antifriction Spacer   | 2     |
| 7                                  | 5320326010       | Lager                | Bearing               | 4     |
| 8                                  | HQ000100010      | Zahnrad links        | Left Pinion           | 1     |
| 9                                  | HQ000100020      | Zahnrad rechts       | Right Pinion          | 1     |
| 10                                 | HQ000100030      | Stift                | Pin                   | 6     |
| 11                                 | HQ000100040      | Feder                | Spring                | 6     |
| 12                                 | HQ000100050      | Halter               | Pin Seat              | 2     |
| 13                                 | 5340310010       | Abdeckung            | Shield                | 2     |
| 14                                 | 534030810-02     | Buchse               | Bush                  | 2     |
| 15                                 | 5320327010       | Staubabdeckung       | Antidust Ring         | 2     |
| 16                                 | 5310211010-02    | Federscheibe         | Spring Washer         | 2     |
| 17                                 | 5310210010-02    | Abstandshalter       | Spacer                | 2     |
| 18                                 | 5340302010-01    | Halter               | Arm Weldment          | 1     |
| 19                                 | 5340301010-01    | Halter               | Arm Weldment          | 1     |
| 20                                 | 5340303010       | Höheneinstellhebel   | Ajustment Lever       | 2     |
| 21                                 | 5340305010-01    | Flansch              | Flange                | 2     |
| 22                                 | 1002024000       | Sicherungsring       | Check Ring            | 2     |
| 23                                 | HQ000100060      | Stift                | Pin                   | 2     |
| 24                                 | 0101006018A      | Lochschaube          | Lock Screw            | 1     |
| 25                                 | Y204600          | Getriebe             | Transmission          | 1     |



# WB 476 SK AL V Handlebar Assembly



| Ersatzteilliste Zeichnung Nummer 5 |                   | WB 476 SK AL V          |                       | 2019  |
|------------------------------------|-------------------|-------------------------|-----------------------|-------|
| Nummer                             | Ersatzteilnummer  | Deutsche Bezeichnung    | Englische Bezeichnung | Menge |
| 2                                  | 4820520010        | Kabelbox Schild         | Right Cover           | 1     |
| 3                                  | 4820520020        | Kappe                   | Plug                  | 1     |
| 4                                  | 4820518020        | Halter                  | Bracket               | 1     |
| 5                                  | 4820519010        | Kabelbox Gehäuse        | Left Cover            | 1     |
| 6                                  | 02020060000       | Mutter                  | Lock Nut              | 5     |
| 7                                  | 0108006050        | Schraube                | Screw                 | 1     |
| 8                                  | 4320510011        | Gaszug                  | Throttle Cable        | 1     |
| 9                                  | 4820513010        | Kappe                   | Plug                  | 2     |
| 10                                 | 4510511010-01     | Haken                   | Hook                  | 1     |
| 11                                 | 0301006000        | Abstandshalter          | Spacer                | 1     |
| 12                                 | GM45D040000010-22 | Holm                    | Upper Handlebar       | 1     |
| 13                                 | 4820511010        | Halter                  | Bracket               | 1     |
| 14                                 | 4320512010-22     | Kupplungshebel          | Clutch Lever          | 1     |
| 15                                 | 4320503010-22     | Bremshebel              | Brake Lever           | 1     |
| 16                                 | 4820510010        | Knopf                   | Knob                  | 1     |
| 17                                 | 4820505010        | Knopf                   | Knob                  | 1     |
| 18                                 | 5020505010        | Schutz                  | Sheath                | 2     |
| 19                                 | 4820515010        | Kabelbox Gehäuse        | Lever Bracket         | 1     |
| 20                                 | 4820516010        | Kabelbox Schild         | Cover                 | 1     |
| 21                                 | 0106004016        | Schraube                | Cross Slot Screw      | 2     |
| 22                                 | 0106005038        | Schraube                | Screw                 | 2     |
| 23                                 | GM45D000000200    | Kupplungskabel          | Clutch Cable          | 1     |
| 24                                 | 4820538021        | Bremskabel              | Brake Cable           | 1     |
| 25                                 | WTY0000           | Kabelhalter             | Clip                  | 1     |
| 26                                 | GM45D000000060-22 | Holmhalter              | Lower Handle          | 2     |
| 27                                 | 4820541010-80     | Knopf                   | Knob                  | 2     |
| 28                                 | 0401008000        | Federscheibe            | Spring Washer         | 2     |
| 29                                 | 4510510010-01     | Scheibe                 | Arc Washer            | 2     |
| 30                                 | 5310510010-01     | Bolzen                  | Bolt                  | 2     |
| 31                                 | 0101006025        | Bolzen                  | Bolt                  | 2     |
| 32                                 | GM45D000000170-22 | Stange                  | Rod                   | 2     |
| 33                                 | GM45D000000160-22 | Clip                    | Clip                  | 2     |
| 34                                 | 0107008045        | Bolzen                  | Bolt                  | 4     |
| 35                                 | 0202008000        | Mutter                  | Lock Nut              | 4     |
| 37                                 | 0106004025        | Schraube                | Cross Slot Screw      | 4     |
| 38                                 | 4820528010        | Kabelbox Schild         | Upper Cover           | 1     |
| 39                                 | 0104006030        | Schraube                | Screw                 | 2     |
| 40                                 | 0104006035        | Schraube                | Screw                 | 1     |
| 41                                 | 5340132010        | Halter                  | Bracket               | 1     |
| 42                                 | 4820529010        | Kabelbox Gehäuse        | Bottom Cover          | 1     |
| 43                                 | 5340133010        | Fahrgeschwindigkeitszug | Speed Cable           | 1     |