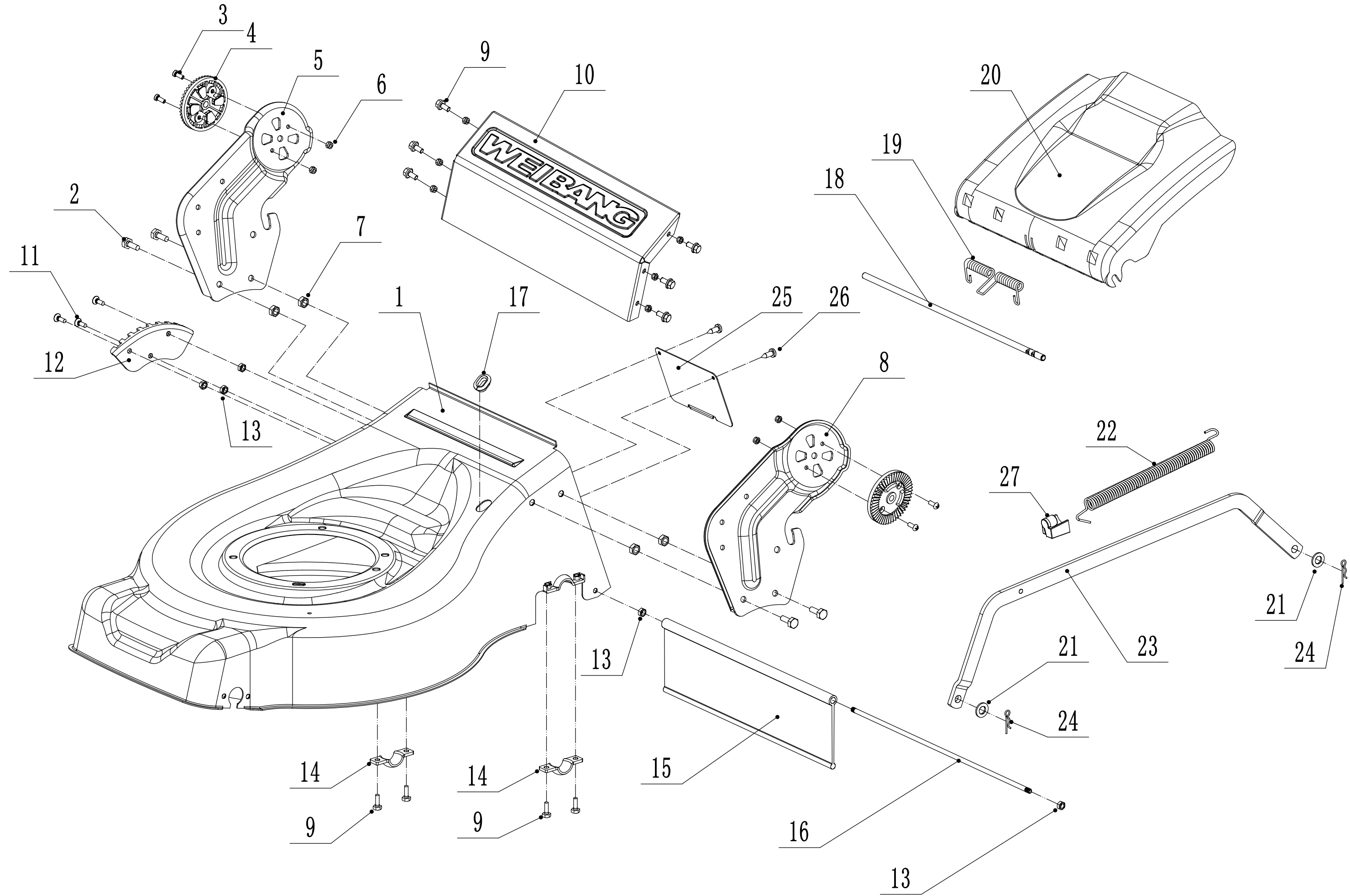
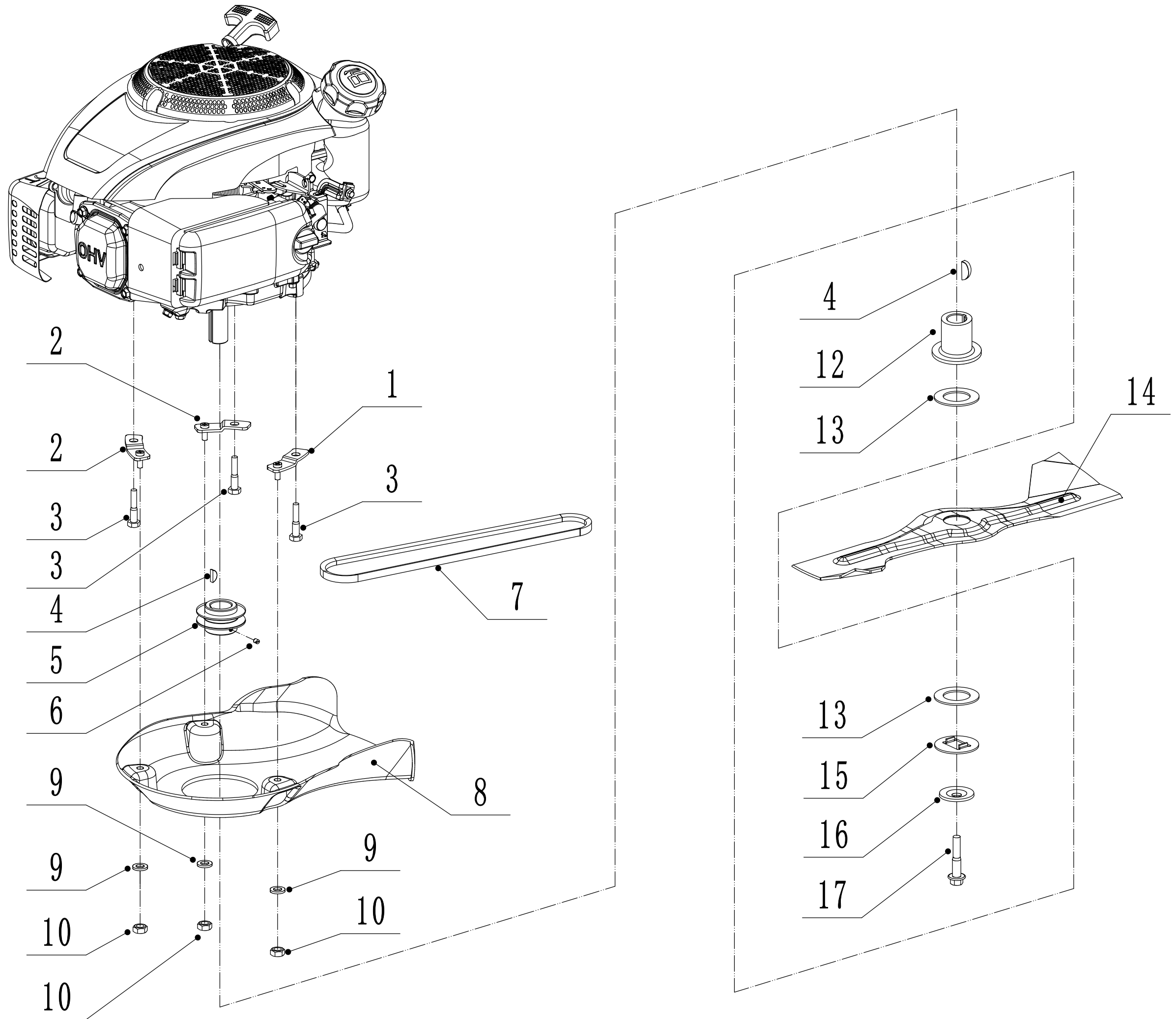


# 2 Main Body



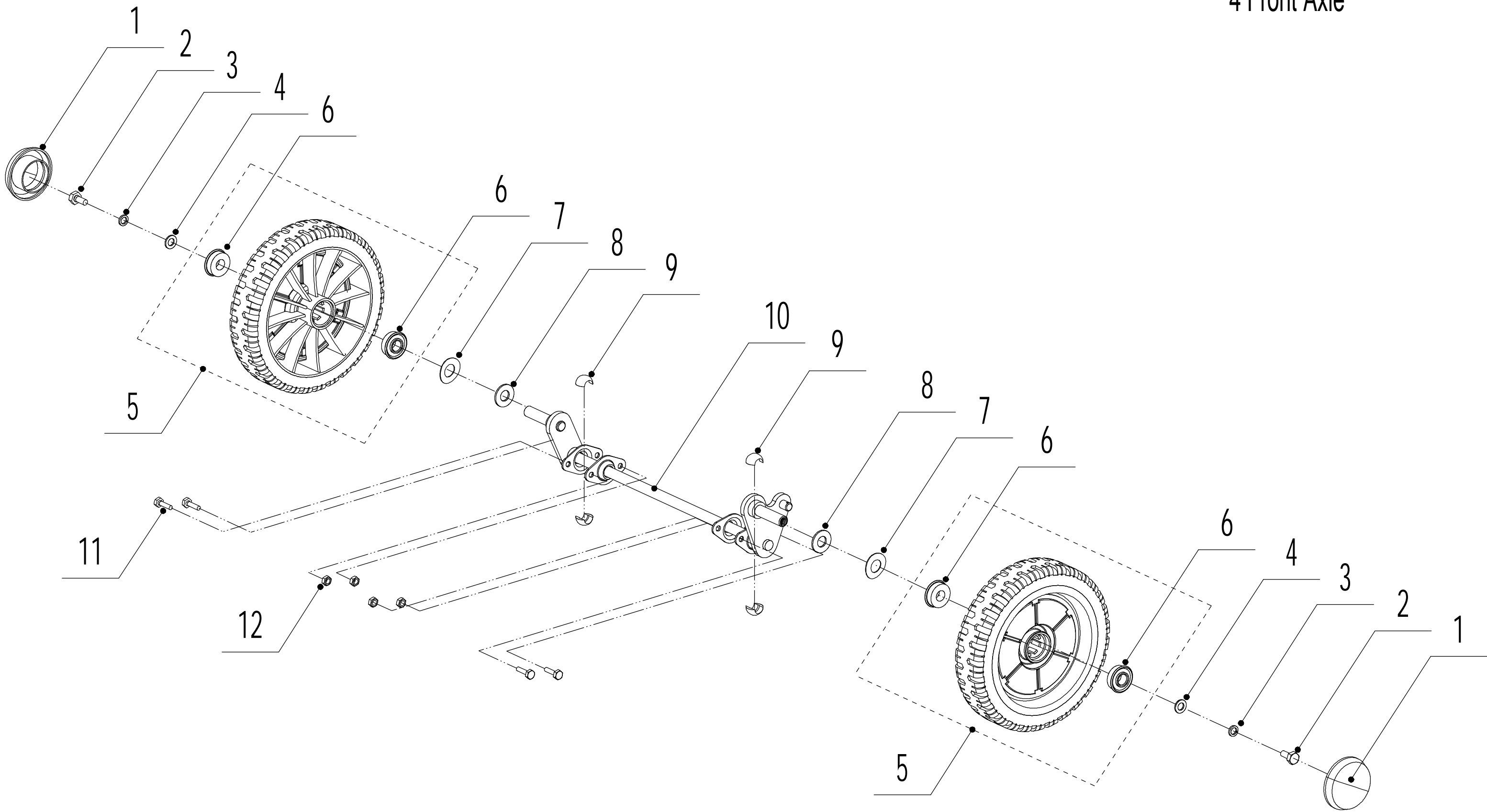
| Ersatzteilliste Zeichnung Nummer 2 |                  | WB 456 SKL           |                       | 2019  |
|------------------------------------|------------------|----------------------|-----------------------|-------|
| Nummer                             | Ersatzteilnummer | Deutsche Bezeichnung | Englische Bezeichnung | Menge |
| 1                                  | 4560101002-49    | Gehäuse              | Chassis               | 1     |
| 2                                  | 0102008016       | Bolzen               | Bolt                  | 4     |
| 3                                  | 0104005012       | Schraube             | Screw                 | 4     |
| 4                                  | AVSA000000040-22 | Schnellverschluss    | Tooth Disc            | 2     |
| 5                                  | 4560112010K-40   | Holmhalterung rechts | Right Handle Bracket  | 1     |
| 6                                  | 0202005000       | Mutter               | Lock Nut              | 4     |
| 7                                  | 0202008000       | Mutter               | Lock Nut              | 4     |
| 8                                  | 4560111010K-40   | Holmhalterung links  | Left Handle Bracket   | 1     |
| 9                                  | 002006012        | Bolzen               | Bolt                  | 10    |
| 10                                 | 4560111030-49    | Verbindungsstück     | Connector             | 1     |
| 11                                 | 0104006016       | Schraube             | Cross Slot Screw      | 3     |
| 12                                 | 4560110010-01    | Höheneinstellraste   | Graduator             | 1     |
| 13                                 | 0202006000       | Mutter               | Loch Nut              | 9     |
| 14                                 | 5320114020-01    | Lagerhalter          | Upper Bearing Bracket | 2     |
| 15                                 | 4320119010       | Schutz               | Trailing Flap         | 1     |
| 16                                 | 4320118010-02    | Stange               | Pivot                 | 1     |
| 17                                 | 5360122010       | Staubabdeckung       | Rubber Ring           | 1     |
| 18                                 | 4560106010-02    | Stange               | Pivot                 | 1     |
| 19                                 | 5360118010       | Feder                | Rear Cover Spring     | 1     |
| 20                                 | 4560105010       | Abdeckung            | Rear Cover            | 1     |
| 21                                 | 030101000        | Scheibe              | Flat Washer           | 2     |
| 22                                 | WB2100020102-01  | Feder                | Spring                | 1     |
| 23                                 | 4560109010-40    | Verbindungsstange    | Connecting Rod        | 1     |
| 24                                 | 5320333010       | Federsplint          | Check Ring            | 2     |
| 25                                 | 5360105010D-49   | Blech                | Baffle                | 1     |
| 26                                 | 0106004009       | Schraube             | Screw                 | 2     |
| 27                                 | 4560109012       | Federhalter          | Spring Bracket        | 1     |

# 3 Blade System



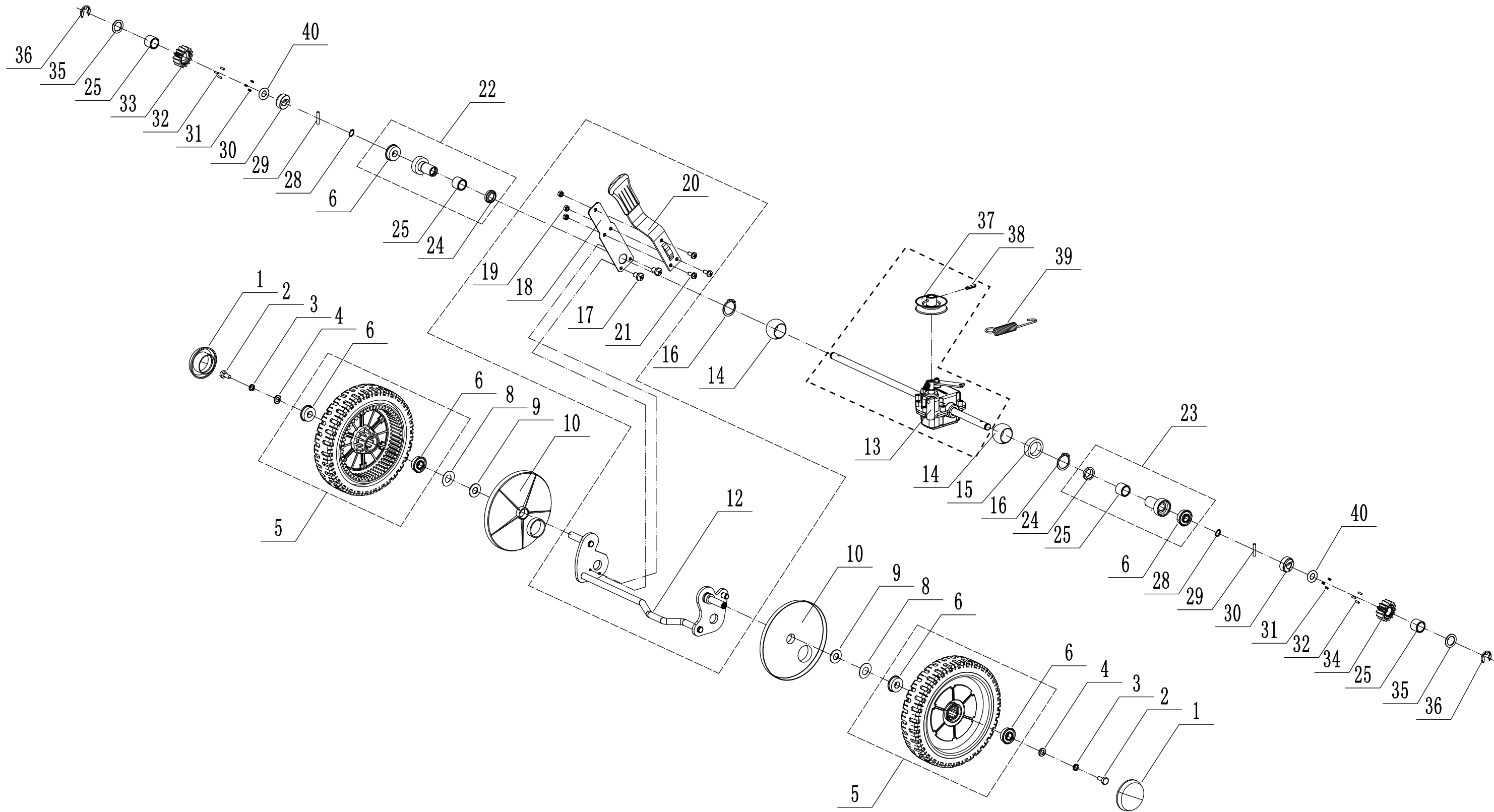
| Ersatzteilliste Zeichnung Nummer 3 |                  | WB 456 SKL           |                       | 2019  |
|------------------------------------|------------------|----------------------|-----------------------|-------|
| Nummer                             | Ersatzteilnummer | Deutsche Bezeichnung | Englische Bezeichnung | Menge |
| 1                                  | 5360111010-02    | Platte               | Engine Washer         | 1     |
| 2                                  | 5360112010-02    | Platte               | Engine Washer         | 2     |
| 3                                  | 5320115010       | Schraube             | Screw                 | 3     |
| 4                                  | 4510401010       | Keil                 | Key                   | 2     |
| 5                                  | 5020402070-02    | Riemenscheibe        | Engine Pulley         | 1     |
| 6                                  | 0105006006       | Schraube             | Screw                 | 1     |
| 7                                  | 5320120012       | Keilriemen           | Belt                  | 1     |
| 8                                  | 4560102010       | Riemenschutz         | Belt Shield           | 1     |
| 9                                  | 0302006000       | Scheibe              | Plain Washer          | 3     |
| 10                                 | 0202006000       | Mutter               | Lock Nut              | 3     |
| 12                                 | 5320404020-02    | Messerhalter         | Adaptor               | 1     |
| 13                                 | 5310402010       | Friktionsscheibe     | Friction Washer       | 2     |
| 14                                 | 4510403010A-22   | Messer               | Blade                 | 1     |
| 15                                 | 5310404010-02    | Ring                 | Locking Disc          | 1     |
| 16                                 | 5310406010-04    | Unterlegscheibe      | Dish Washer           | 1     |
| 17                                 | 5320405010       | Messerschraube       | Blade Bolt            | 1     |

4 Front Axle



| Ersatzteilliste Zeichnung Nummer 4 |                  | WB 456 SKL           |                           | 2019  |
|------------------------------------|------------------|----------------------|---------------------------|-------|
| Nummer                             | Ersatzteilnummer | Deutsche Bezeichnung | Englische Bezeichnung     | Menge |
| 1                                  | 5310214010       | Radkappe             | Wheel Cap                 | 2     |
| 2                                  | 0101008015       | Bolzen               | Bolt                      | 2     |
| 3                                  | 0401008000       | Federscheibe         | Spring Washer             | 2     |
| 4                                  | 0301008000       | Scheibe              | Flat Washer               | 2     |
| 5                                  | 4510210010-40    | Rad                  | Wheel                     | 2     |
| 6                                  | 5310213010       | Lager                | Bearing                   | 4     |
| 7                                  | 5310211010-02    | Scheibe              | Spacer                    | 2     |
| 8                                  | 5310210010-02    | Scheibe              | Washer                    | 2     |
| 9                                  | 5310209010       | Lager                | Spherical Surface Bearing | 4     |
| 10                                 | 4560201010-01    | Frontachse           | Front Axle Welding        | 1     |
| 11                                 | 0102006012       | Bolzen               | Bolt                      | 4     |
| 12                                 | 0202006000       | Mutter               | Lock Nut                  | 4     |

# 5 Rear axle



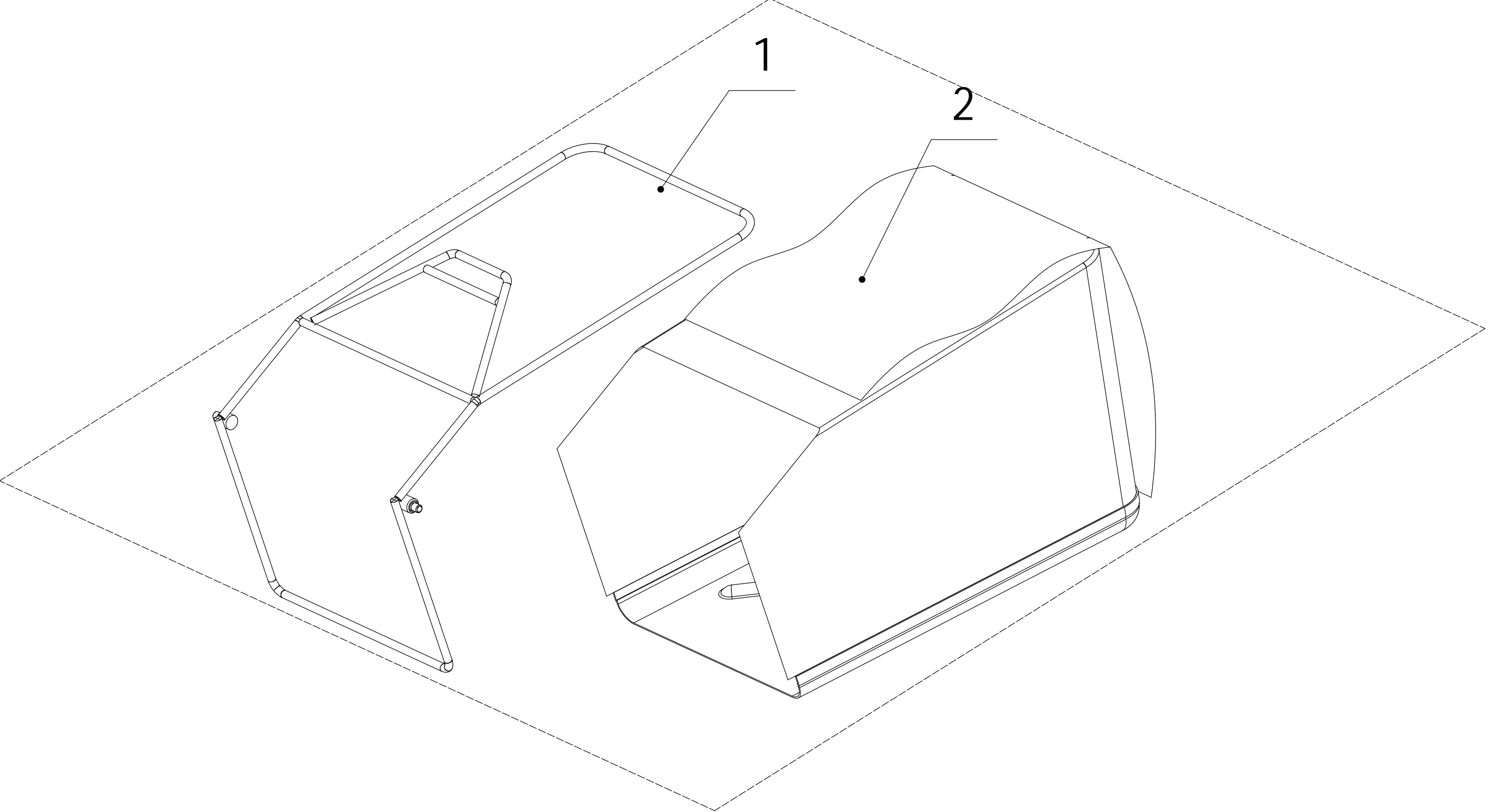
| Ersatzteilliste Zeichnung Nummer 5 |                  | WB 456 SKL           |                       | 2019  |
|------------------------------------|------------------|----------------------|-----------------------|-------|
| Nummer                             | Ersatzteilnummer | Deutsche Bezeichnung | Englische Bezeichnung | Menge |
| 1                                  | 5310214010       | Radkappe             | Wheelcap              | 2     |
| 2                                  | 0101008015       | Bolzen               | Bolt                  | 2     |
| 3                                  | 0401008000       | Federscheibe         | Spring Washer         | 2     |
| 4                                  | 0301008000       | Scheibe              | Washer                | 2     |
| 5                                  | 5340309010-40    | Rad                  | Wheel Assembly        | 2     |
| 6                                  | 5310213010       | Lager                | Bearing               | 6     |
| 8                                  | 5310211010-02    | Abstandshalter       | Spacer                | 2     |
| 9                                  | 5310210010-02    | Scheibe              | Plain Washer          | 2     |
| 10                                 | 5340312010       | Radabdeckung         | Rear Wheel Shield     | 2     |
| 12                                 | 4560301010-01    | Hinterachse          | Rear Axle Frame       | 1     |
| 13                                 | Y054560P         | Getriebe             | Rear Transmission     | 1     |
| 14                                 | 5320328010       | Lager                | Nylon Ball Bearing    | 2     |
| 15                                 | 5320329010-02    | Ring                 | Rear Axle Partition   | 1     |
| 16                                 | 1001020000       | Sicherungsring       | Circlip               | 2     |
| 17                                 | 0104005008       | Schraube             | Screw                 | 2     |
| 18                                 | 5360311010-22    | Halter               | Spring of Adjustment  | 1     |
| 19                                 | 0202006000       | Mutter               | Lock Nut              | 3     |
| 20                                 | 5360310010-40    | Höheneinstellhebel   | Adjustment Lever      | 1     |
| 21                                 | 0104006014       | Schraube             | Screw                 | 3     |
| 22                                 | Y065321          | Lager                | Reft Bearing Sheath   | 1     |
| 23                                 | Y065320          | Lager                | Light Bearing Sheath  | 1     |
| 24                                 | 5320327010       | Staubschutz          | Dustproof Ring        | 2     |
| 25                                 | 532326010P       | Lager                | Bearing               | 4     |
| 28                                 | 1001012000       | Sicherungsring       | Circlip               | 2     |
| 29                                 | HQ000100060      | Stift                | Check Holder          | 2     |
| 30                                 | HQ000100050      | Halter               | Ratchet               | 2     |
| 31                                 | HQ000100040      | Feder                | Spring                | 6     |
| 32                                 | HQ000100030      | Stift                | Pin                   | 6     |
| 33                                 | HQ000100020      | Zahnrad rechts       | Right Drive Pinion    | 1     |
| 34                                 | HQ000100010      | Zahnrad links        | Left Drive Pinion     | 1     |
| 35                                 | 5020311010-04    | Scheibe              | Washer                | 2     |
| 36                                 | 1301009000       | Sicherungsring       | E-Clip                | 2     |
| 37                                 | 5020308020       | Spannrolle           | Gear Box Trip Wheel   | 1     |
| 38                                 | 0701005020       | Stift                | Pin                   | 2     |
| 39                                 | 4820317010       | Getriebefeder        | Gear Box Spring       | 1     |
| 40                                 | 1401025015       | Ring                 | O-Ring                | 2     |





| Ersatzteilliste Zeichnung Nummer 6 |                   | WB 456 SKL           | 2019                     |       |
|------------------------------------|-------------------|----------------------|--------------------------|-------|
| Nummer                             | Ersatzteilnummer  | Deutsche Bezeichnung | Englische Bezeichnung    | Menge |
| 1                                  | 4560115010-49     | Holm                 | Handle                   | 1     |
| 2                                  | GM56E010000080    | Gummischutz          | Handle Sheath            | 1     |
| 3                                  | 5020506030S-40    | Hebel                | Clutch Lever             | 1     |
| 4                                  | 5020503020S-40    | Hebel                | OPC Lever                | 1     |
| 5                                  | GM46E050000030    | Kabelboxgehäuse      | Throttle Control Box     | 1     |
| 6                                  | 0202006000        | Mutter               | Lock Nut                 | 3     |
| 8                                  | 0106003013        | Schraube             | Screw                    | 1     |
| 9                                  | GM46E050100000    | Gashebel             | Throttle Control Bracket | 1     |
| 10                                 | 0108006040        | Schraube             | Screw                    | 1     |
| 11                                 | 0108006050        | Schraube             | Screw                    | 1     |
| 12                                 | GM46E050000040    | Kabelboxgehäuse      | Throttle Control Box     | 1     |
| 13                                 | 0113040018        | Schraube             | Screw                    | 3     |
| 14                                 | BS120-1140        | Motorbremszug        | OPC Cable                | 1     |
| 15                                 | LH186-1195        | Kupplungskabel       | Clutch Cable             | 1     |
| 16                                 | YM72-1010-A       | Gaszug               | Throttle Cable           | 1     |
| 17                                 | ZD3-190           | Ring                 | Cable Tie                | 1     |
| 18                                 | 4510511010-01     | Startseilhaken       | Hook- Starter Rope       | 1     |
| 19                                 | 0301006000        | Scheibe              | Washer                   | 3     |
| 20                                 | 4510114030        | Kappe                | Fix Cap                  | 2     |
| 21                                 | GM48S000000100    | Bolzen               | Connecting Bolt          | 2     |
| 22                                 | GM56A100400000    | Verschlusshebel      | Lock Lever               | 2     |
| 23                                 | 0801008022        | Stift                | Axis Pin                 | 2     |
| 24                                 | GM56A100000040-04 | Abstandshalter       | Spacer                   | 2     |
| 25                                 | GM56A100000050-01 | Abstandshalter       | Spacer                   | 4     |
| 26                                 | GM48S030200000    | Verstellsegment      | Tooth Disc Kit           | 2     |
| 27                                 | 0201008000DD      | Mutter               | Lock Nut                 | 2     |

# 7 Grasscatcher



| <b>Ersatzteilliste Zeichnung Nummer 6</b> |                         | <b>WB 456 SKL</b>           |                              | <b>2019</b>  |
|---|-------------------------|-----------------------------|------------------------------|--------------|
| <b>Nummer</b>                             | <b>Ersatzteilnummer</b> | <b>Deutsche Bezeichnung</b> | <b>Englische Bezeichnung</b> | <b>Menge</b> |
| 1   | 4560602010-22           | Gestell                     | Grass Catcher Frame          | 1            |
| 2   | 4560603010-84           | Fangsack                    | Grass Bag                    | 1            |