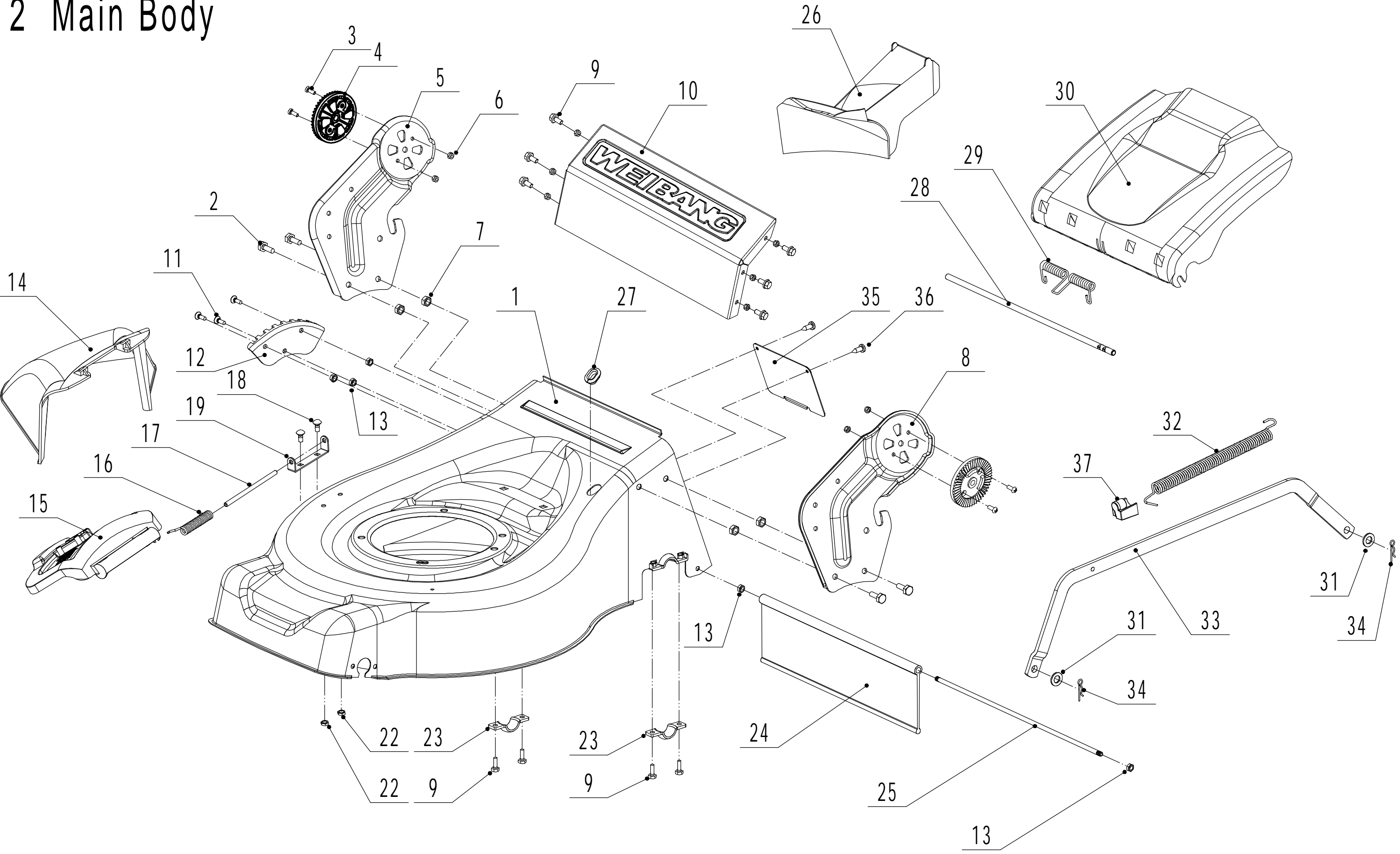
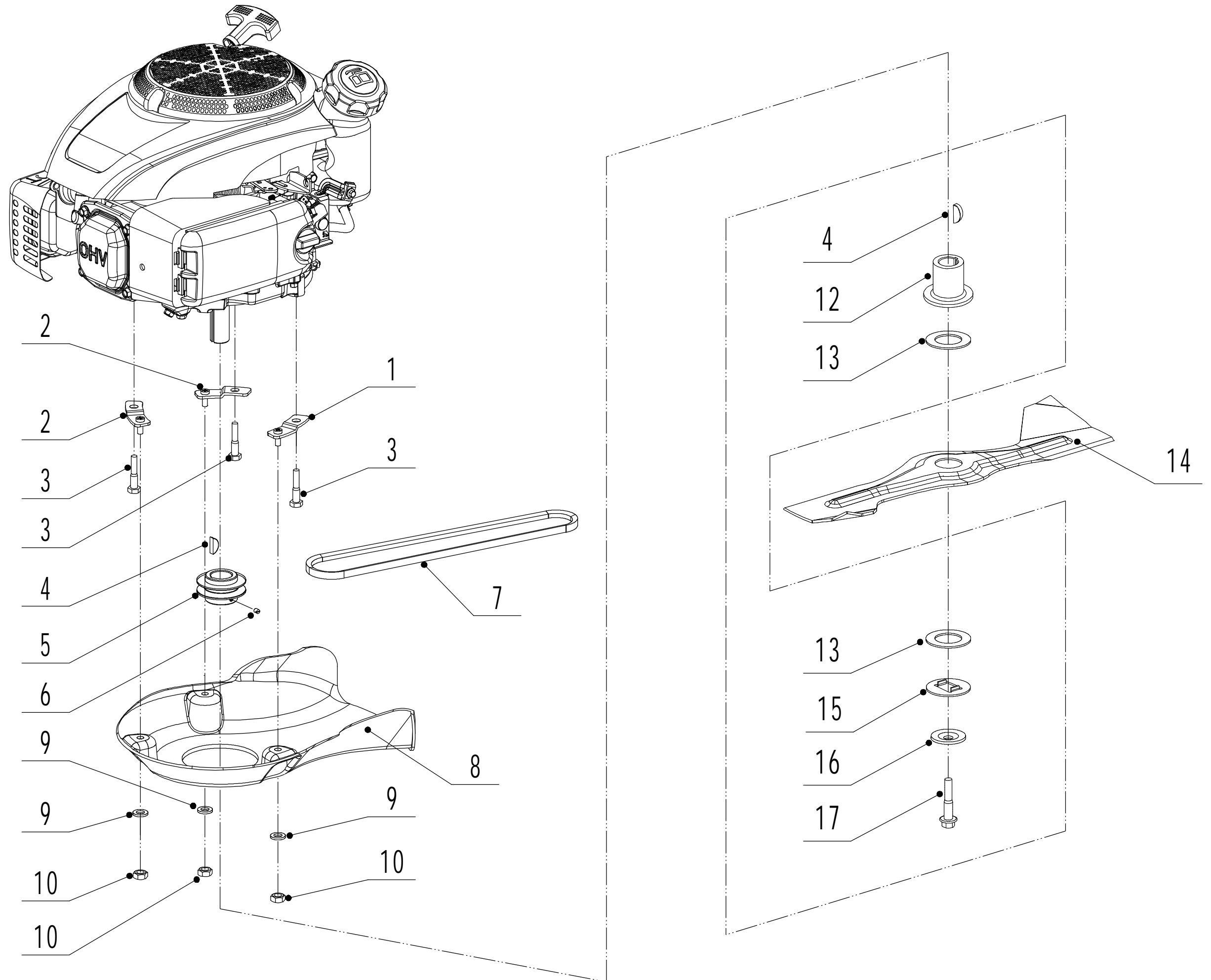


2 Main Body



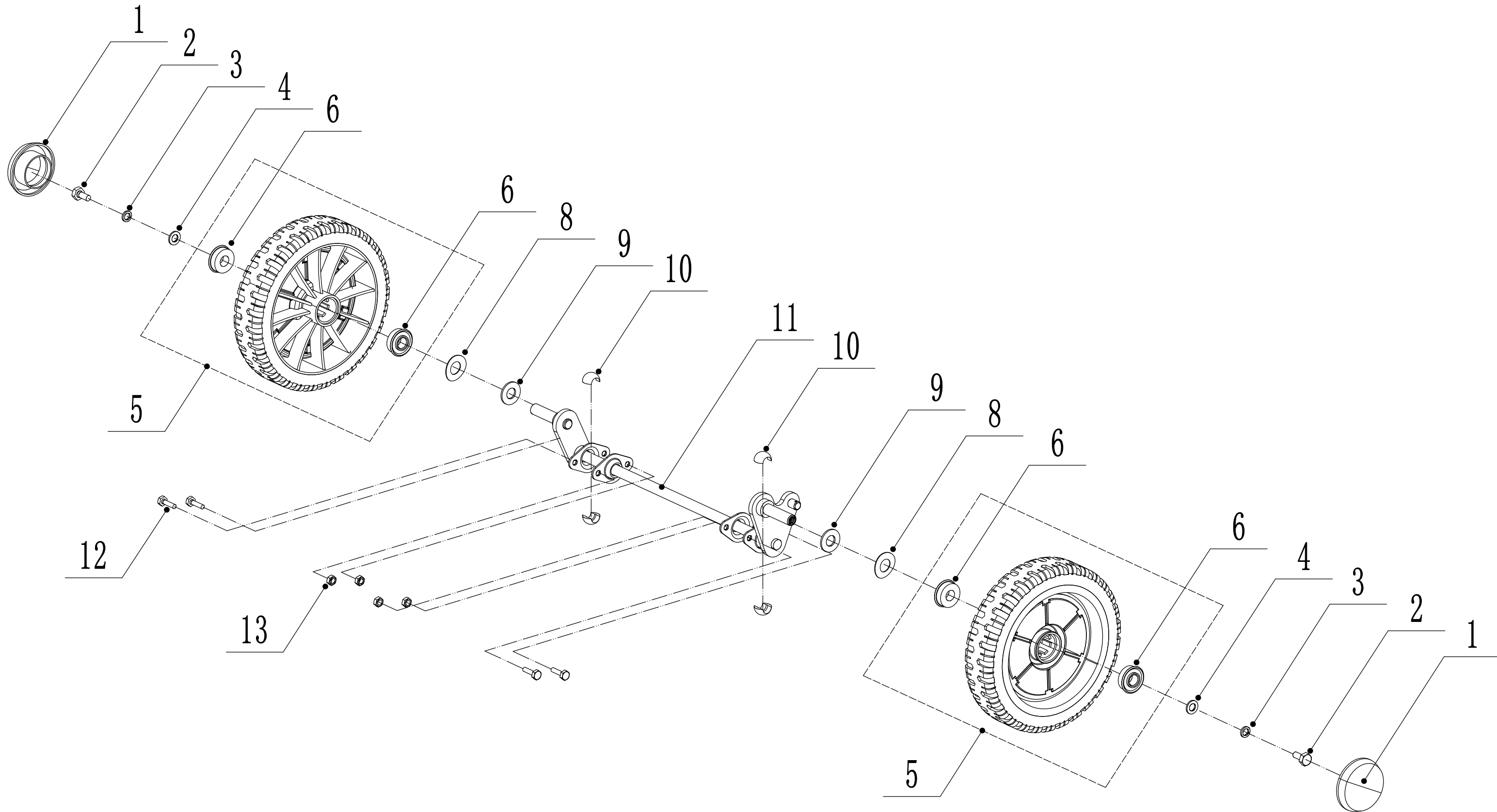
Ersatzteilliste Zeichnung Nummer 2		WB 456 SKL V 3-1		2019
Nummer	Ersatzteilnummer	Deutsche Bezeichnung	Englische Bezeichnung	Menge
1	4560101004-49	Gehäuse	Chassis	1
2	0102008016	Bolzen	Bolt	4
3	0104005012	Schraube	Screw	4
4	AVSA000000040-22	Schnellverschluss	Tooth Disc	2
5	4560112010K-40	Rechter Halter	Right Bracket	1
6	0202005000	Mutter	Lock Nut	4
7	0202008000	Mutter	Lock Nut	4
8	4560111030K-49	Linker Halter	Left Bracket	1
9	0102006012	Bolzen	Bolt	10
10	4560111030K-49	Verbindungsstück	Connector	1
11	0104006016	Schraube	Screw	3
12	4560110010-01	Höheneinstellraste	Graduator	1
13	0202006000	Mutter	Lock Nut	9
14	4560108010	Auswurfklappe	Side Discharge Deflector	1
15	4560107012	Seitenauswurfklappe	Side Discharge Cover Kit	1
16	5020119010	Feder	Spring- Side Discharge	1
17	5020120010-02	Stange	Pivot- Side Discharge	1
18	0107006014	Bolzen	Bolt	2
19	5020118010-02	Halter	Side Discharge Bracket	1
22	0204006000	Mutter	Lock Nut	2
23	5320114020-01	Lagerhalterung	Upper Bearing Bracket	2
24	4320119010	Schutz	Trailing Flap	1
25	4320118010-02	Stange	Pivot- Trailing Flap	1
26	4560104010	Mulchstopfen	Mulching Plug	1
27	5360122010	Staubabdeckung	Rubber Ring	1
28	4560106010-02	Stange	Rear Cover Pivot	1
29	5360118010	Feder	Rear Cover Spring	1
30	4560105010	Abdeckung	Rear Cover	1
31	0301010000	Scheibe	Flat Washer	2
32	WB2100020102-01	Feder	Spring- Connecting Rod	1
33	4560109010-40	Verbindungsstange	Connecting Rod	1
34	5320333010	Federsplint	Check Ring	2
35	5360105010D-49	Blech	Baffle	1
36	0106004009	Schraube	Screw	2
37	4560109012	Federhalterung	Spring Bracket	1

3 Blade System



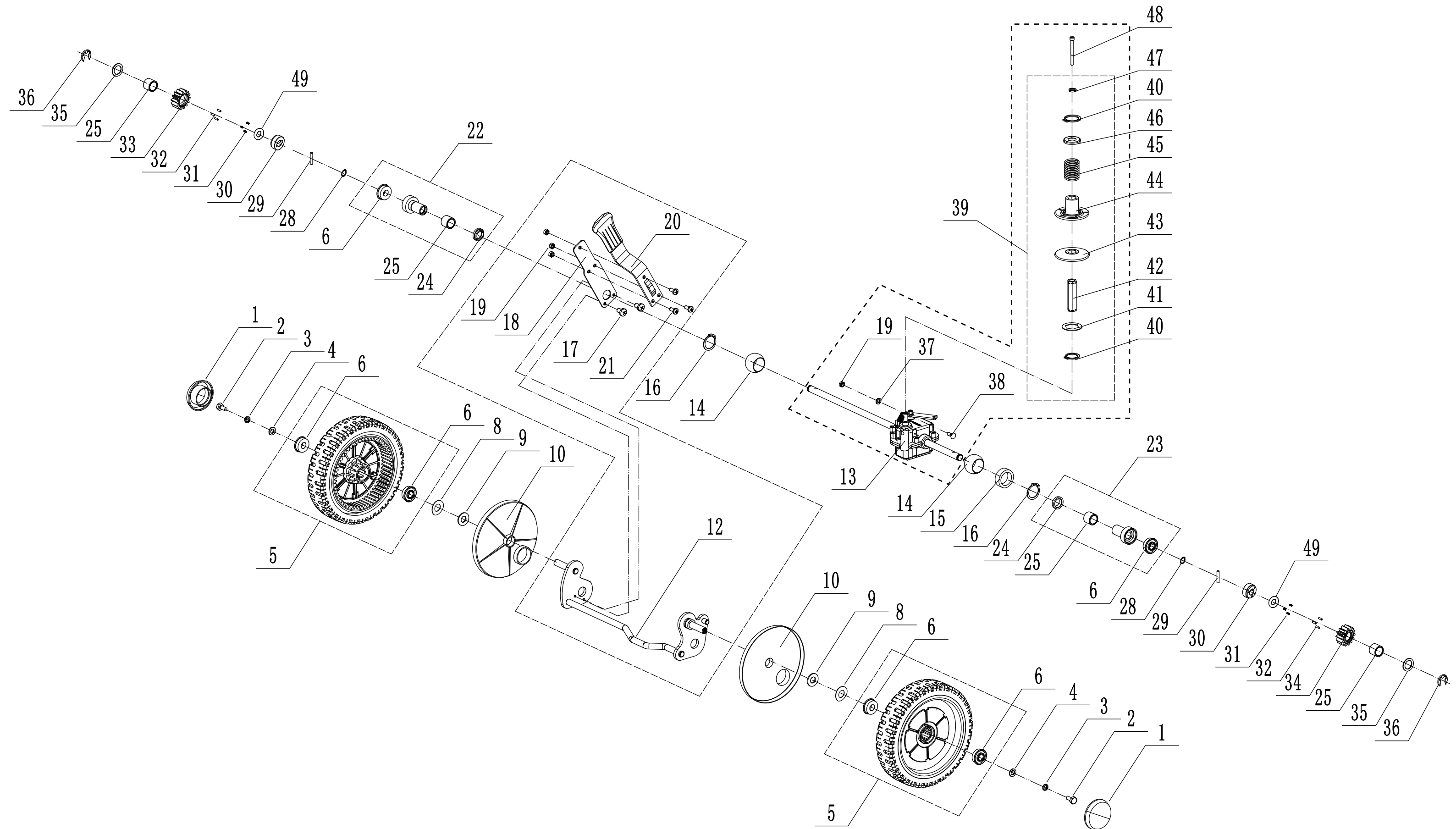
Ersatzteilliste Zeichnung Nummer 3		WB 456 SKL V 3-1		2019
Nummer	Ersatzteilnummer	Deutsche Bezeichnung	Englische Bezeichnung	Menge
1	5360111010-02	Unterlegscheibe	Engine Washer	1
2	5360112010-02	Unterlegscheibe	Engine Washer	2
3	5320115010	Schraube	Screw	3
4	4510401010	Keil	Key	2
5	4560402040-02	Riemenscheibe	Engine Pulley	1
6	0105006006	Schraube	Locking Screw	1
7	4560114010	Keilriemen	Belt	1
8	4560102010	Riemenschutz	Belt Shield	1
9	0302006000	Scheibe	Big Flat Washer	3
10	0202006000	Mutter	Lock Nut	3
12	5320404020-02	Messerhalter	Adaptor	1
13	5310402010	Friktionsscheibe	Friction Washer	2
14	4510403010A	Messer	Blade	1
15	5310404010-02	Ring	Lock Disc	1
16	5310406010-04	Scheibe	Dish Washer	1
17	5320405010	Messerschraube	Central Bolt	1

4 Front Axle



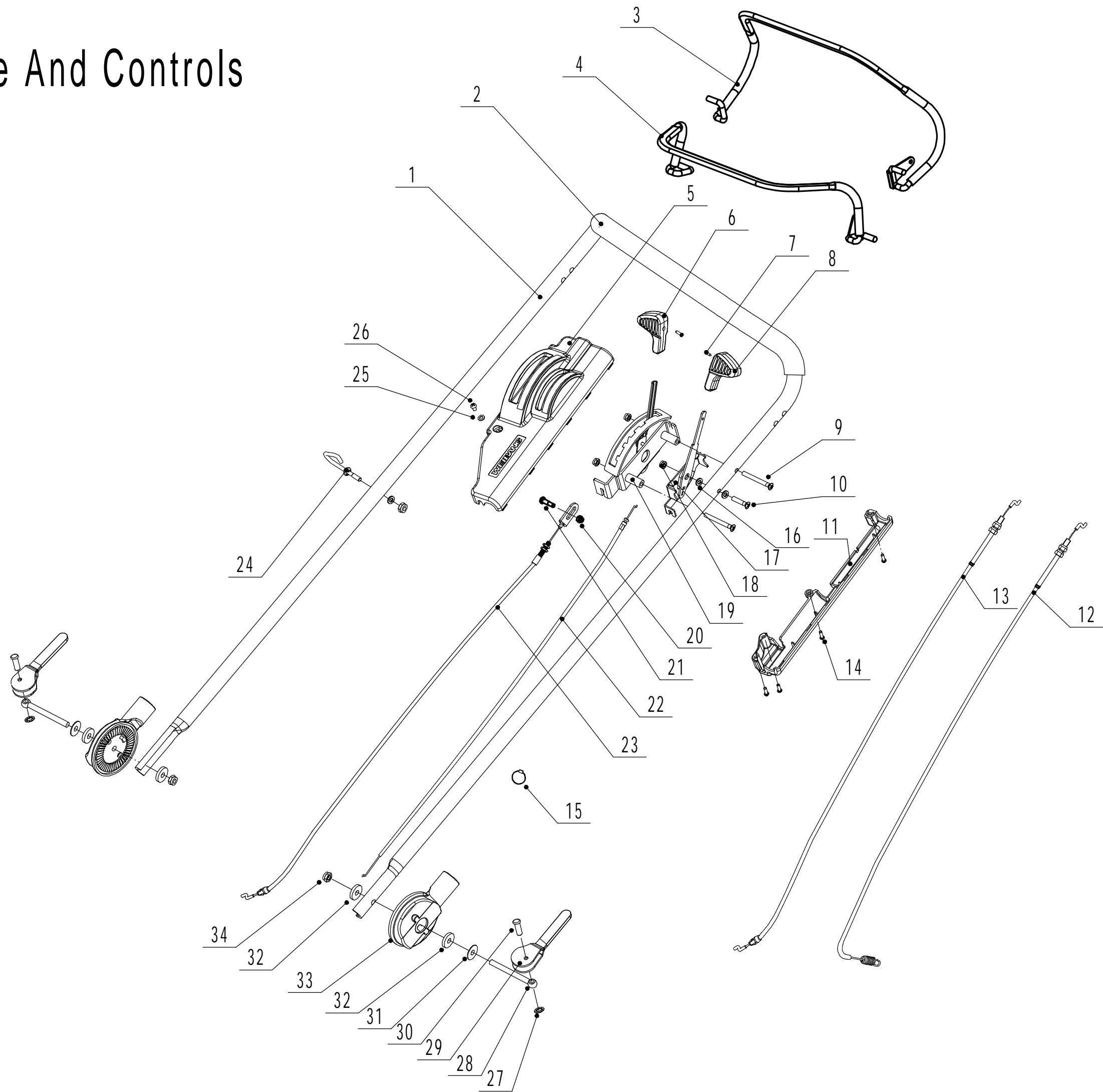
Ersatzteilliste Zeichnung Nummer 4		WB 456 SKL V 3-1		2019
Nummer	Ersatzteilnummer	Deutsche Bezeichnung	Englische Bezeichnung	Menge
1	5310214010	Radkappe	Wheel Cap	2
2	0101008015	Bolzen	Bolt	2
3	0401008000	Federscheibe	Spring Washer	2
4	0301006000	Scheibe	Flat Washer	2
5	4510210010-40	Rad	Wheel	2
6	5310213010	Lager	Bearing	4
8	5310211010-02	Abstandshalter	Spacer	2
9	5310210010-02	Scheibe	Axis Washer	2
10	5310209010	Lager	Ball Bearing	4
11	4560201010-01	Frontachse	Front Axle	1
12	0102006012	Bolzen	Bolt	4
13	0202006000	Mutter	Lock Nut	4

5 Rear Axle



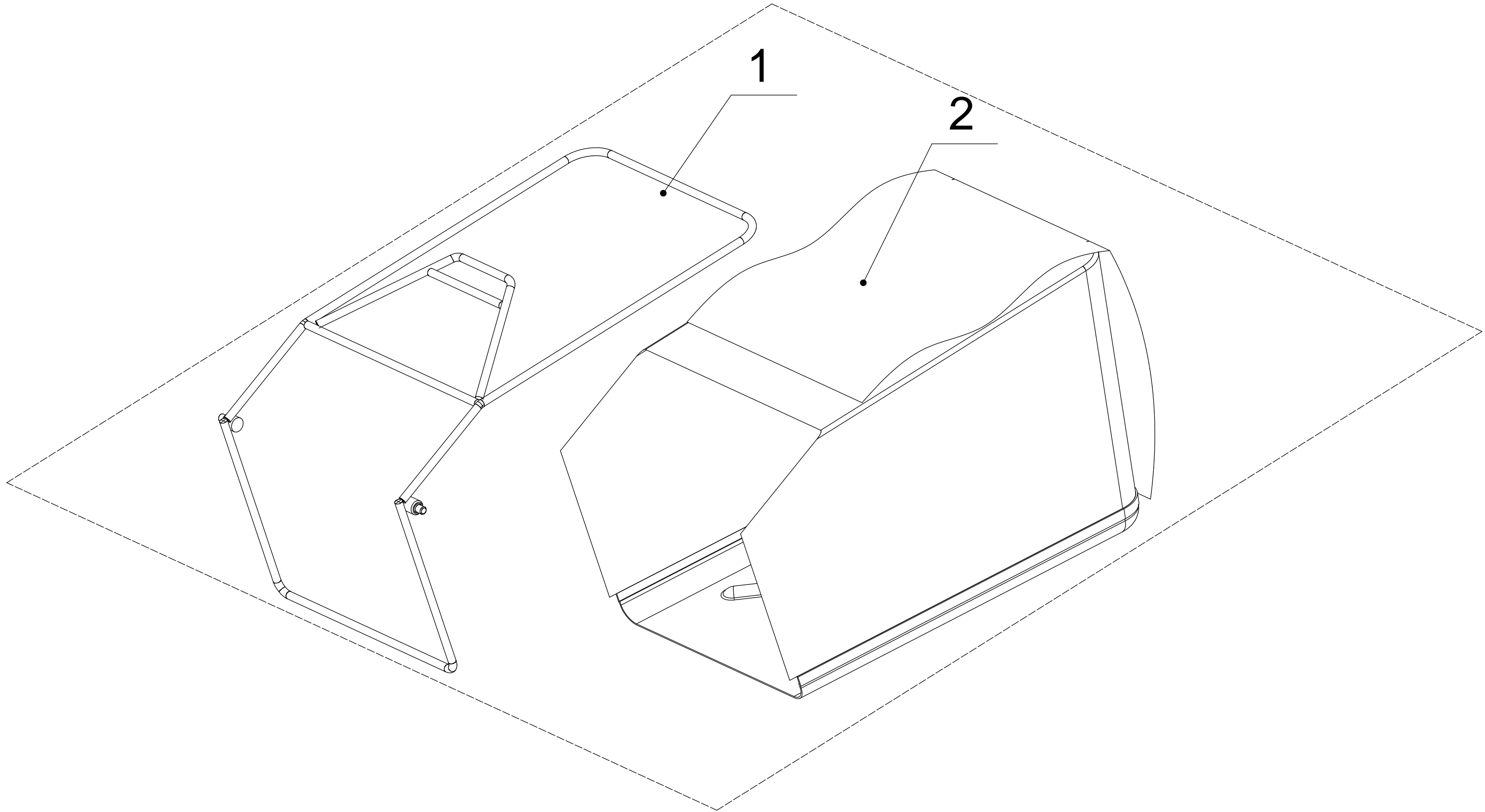
Ersatzteilliste Zeichnung Nummer 5		WB 456 SKL V 3-1		2019
Nummer	Ersatzteilnummer	Deutsche Bezeichnung	Englische Bezeichnung	Menge
1	5310214010	Radkappe	Wheel Cap	2
2	0101008015	Bolzen	Bolt	2
3	0401008000	Federscheibe	Spring Washer	2
4	0301008000	Scheibe	Flat Washer	2
5	5340309010-40	Rad	Wheel	2
6	5310213010	Lager	Bearing	6
8	5310211010-02	Abstandshalter	Spacer	2
9	5310210010-02	Scheibe	Axis Washer	2
10	5340312010	Staubabdeckung	Anti Dust Shield	2
12	4560301010-01	Hinterachse	Rear Axle	1
13	Y20456V0P	Getriebe	Gearbox	1
14	5320328010	Lager	Nylon Spherical Bearing	2
15	5320329010-02	Buchse	Rear Axle Partition	1
16	1001020000	Sicherungsring	Check Ring for Shaft	1
17	0104005008	Bolzen	Cross Slot Bolt	2
18	5360311010-22	Halterung	Spring of Adjustment	1
19	0202006000	Mutter	Lock Nut	3
20	5360310010-40	Höheneinstellhebel	Adjustment Lever	1
21	0104006014	Schraube	Cross Slot Screw	3
22	Y065321	Lager	Left Bearing Sheath	1
23	Y065320	Lager	Right Bearing Sheath	1
24	5320327010	Staubabdeckung	Dust Proof Ring	2
25	5320326010P	Lager	Bearing	4
28	1001012000	Ring	Check Ring	2
29	HQ000100060	Stift	Pin	2
30	HQ000100050	Halter	Ratchet	2
31	HQ000100040	Feder	Spring	6
32	HQ000100030	Stift	Pin	6
33	HQ000100020	Zahnrad rechts	Right Drive Pinion	1
34	HQ000100010	Zahnrad links	Left Drive Pinion	1
35	5020311010-04	Scheibe	Anti Friction Mat	2
36	1301009000	Sicherungsring	Check Ring	1
37	0301006000	Scheibe	Flat Washer	1
38	0107006014	Bolzen	Square Neck Bolt	1
39	Y115380	Ring	Transmission Assembly	1
40	1001017000	Sicherungsring	Check Ring for Shaft	2
41	4820320010-02	Scheibe	Inner Hex Washer	1
42	4820321010-02	Splint	Hex Adaptor	1
43	5380309010	Unterlegscheibe	Lower Pulley Disc	1
44	5380308010	Variatorhälfte	Active Pulley Disc	1
45	4820324010	Druckfeder	Pressing Spring	1
46	4820325010-02	Federkappe	Spring Cap	1
47	0401005000	Federscheibe	Spring Washer	1
48	0103005055	Bolzen	Inner Hex Bolt	1
49	1401025015	Seegering	O-Sealing Ring	2

6 Handle And Controls



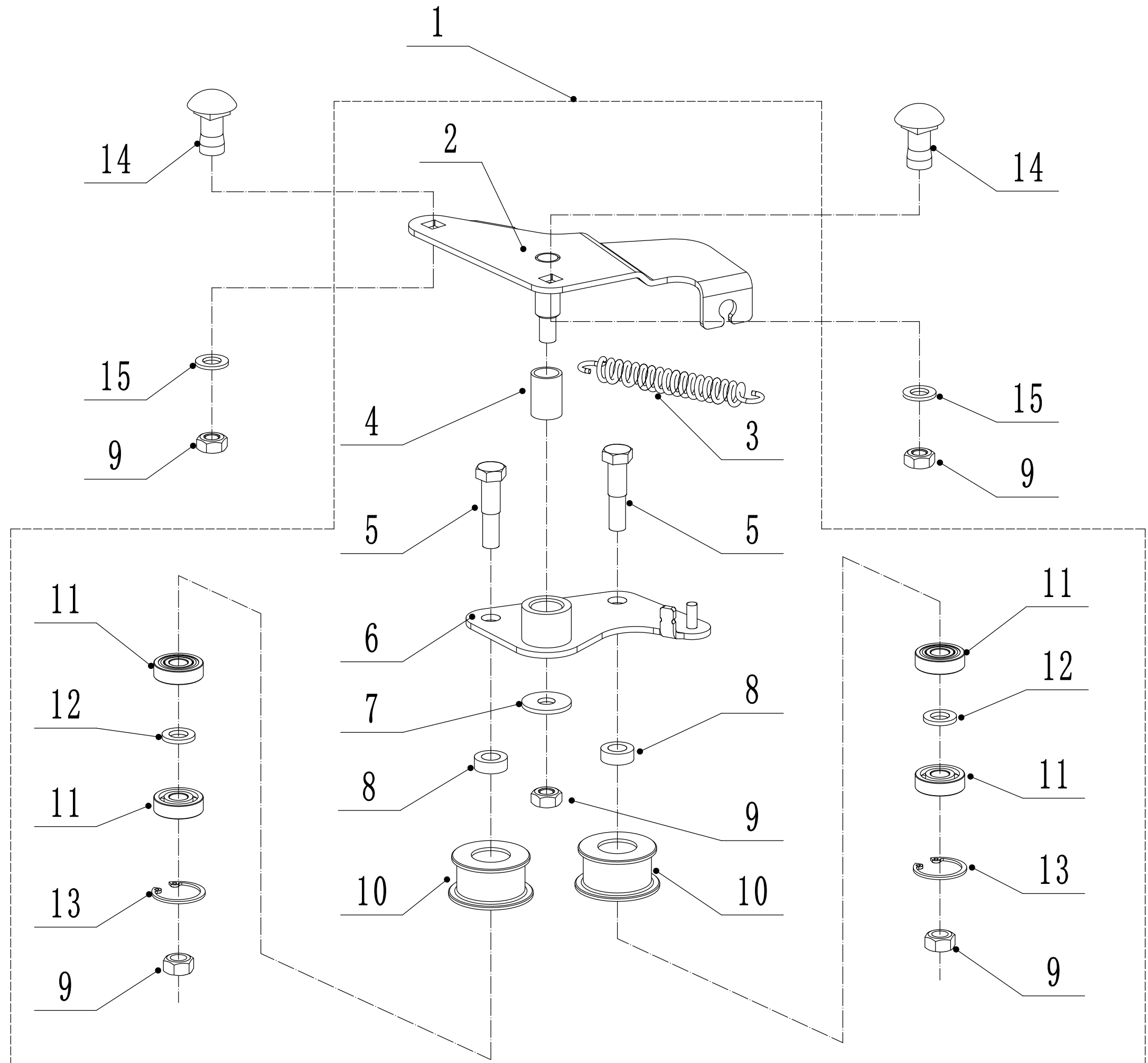
Ersatzteilliste Zeichnung Nummer 6		WB 456 SKL V 3-1		2019
Nummer	Ersatzteilnummer	Deutsche Bezeichnung	Englische Bezeichnung	Menge
1	4560115010-49	Holm	Handle	1
2	GM56E010000080	Gummischutz	Handle Sheath	1
3	5020506030S-40	Hebel	Clutch Lever Weldment	1
4	5020503020S-40	Hebel	Brake Lever Weldment	1
5	5020501030S	Kabelboxgehäuse	Control Box Upper Cover	1
6	5380508010	Knopf	Speed Control Grip	1
7	0106003013	Schraube	Screw	2
8	5380510010	Gasgriff	Throttle Grip	1
9	0108006060	Schraube	Screw	2
10	0108006050	Schraube	Screw	1
11	5020501040S	Kabelboxgehäuse	Lower Cover	1
12	LH186-1195	Kupplungskabel	Clutch Cable	1
13	BS120-1140	Bremskabel	Brake Cable	1
14	0113040018	Schraube	Screw	4
15	ZD3-190	Ring	Ties	1
16	0301006000	Abstandshalter	Spacer	3
17	5380512010	Gashebel	Throttle Bracket	1
18	0202006000	Mutter	Lock Nut	4
19	5360505010K	Verstellsegment Gas	Speed Control Bracket	1
20	0202005000	Mutter	Lock Nut	1
21	5360506011	Bolzen	Speed Control Bolt	1
22	YM72-1010-A	Gaszug	Throttle Cable	1
23	TX123-1035-A	Variobowdenzug	Speed Control Cable	1
24	4510511010-01	Haken	Cable Hook	1
25	0301005000	Scheibe	Washer	1
26	0104005008	Schraube	Screw	1
27	4510114030	Kappe	Fix Cap	2
28	GM48S000000100	Bolzen	Connecting Bolt	2
29	GM56A100400000	Verschlusshebel	Lock Lever	2
30	0801008022	Stift	Axis Pin	2
31	GM56A100000040-04	Abstandshalter	Spacer	2
32	GM56A100000050-01	Scheibe	Spacer	4
33	GM48S030200000	Verstellsegment	Tooth Disc Kit	2
34	0201008000DD	Mutter	Lock Nut	2

7 Grass Catcher



Ersatzteilliste Zeichnung Nummer 7		WB 456 SKL V 3-1		2019
Nummer	Ersatzteilnummer	Deutsche Bezeichnung	Englische Bezeichnung	Menge
1	4560602010-22	Gestell	Grass Catcher Frame	1
2	4560603010-84	Fangsack	Grass Bag	1

8 Variable Speed Pulley



Ersatzteilliste Zeichnung Nummer 8		WB 456 SKL V 3-1		2019
Nummer	Ersatzteilnummer	Deutsche Bezeichnung	Englische Bezeichnung	Menge
1	Y094560	Riemenscheibe	Tensional Pulley Assembly	1
2	5040114010-02	Spannbügel	Tensional Arm Bracket	1
3	4820114010	Spannfeder	Tensional Spring	1
4	4820112010	Nylonbuchse	Nylon Bush	1
5	5340131010-02	Bolzen	Tensional Pulley Bolt	2
6	5040115010-02	Spannarm	Tensional Arm Weldment	1
7	0302008000	Scheibe	Big Flat Washer	1
8	5340129010-02	Abstandshalter	Spacer	2
9	0202008000	Mutter	Lock Nut	5
10	5340128010	Riemenscheibe	Tensional Pulley	2
11	609-2RS	Kugellager	Bearing	4
12	5340130010-02	Abstandshalter	Spacer	2
13	1001024000	Sicherungsring	Check Ring for Shaft	2
14	0107008016	Bolzen	Sqare Neck Bolt	2
15	00301008000	Scheibe	Flat Washer	2