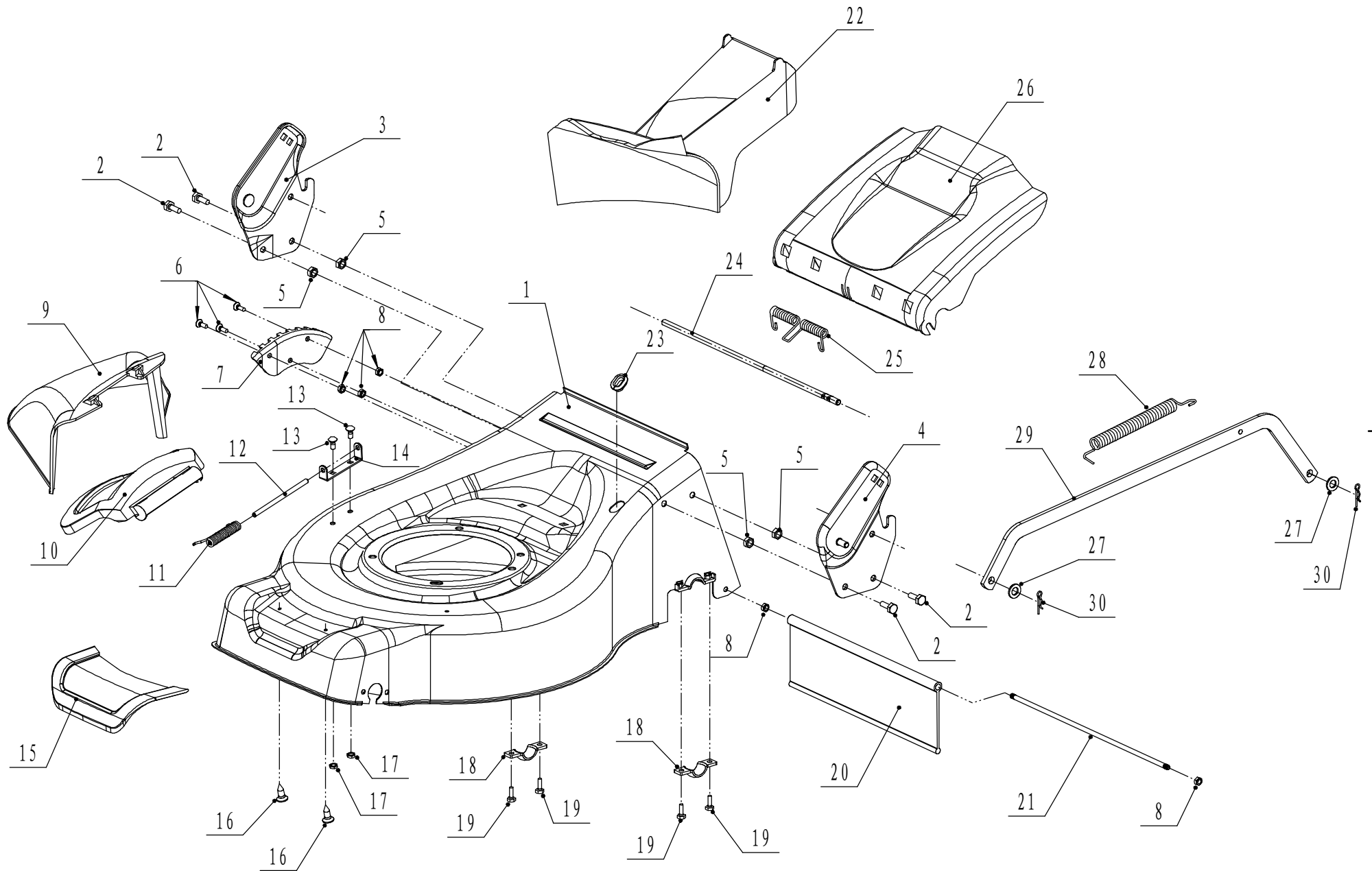
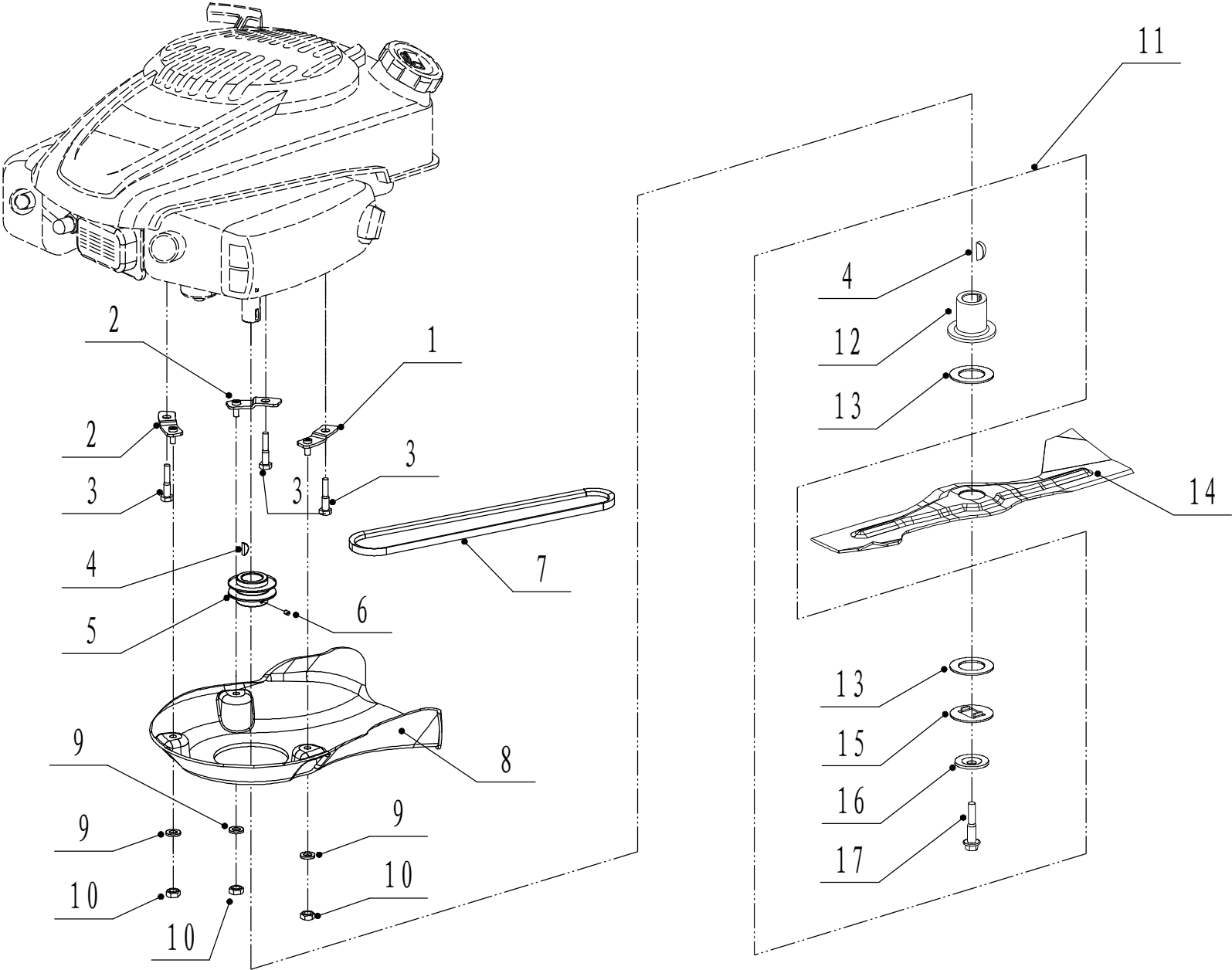


2 WB456SKE V-3IN1 底盘部分



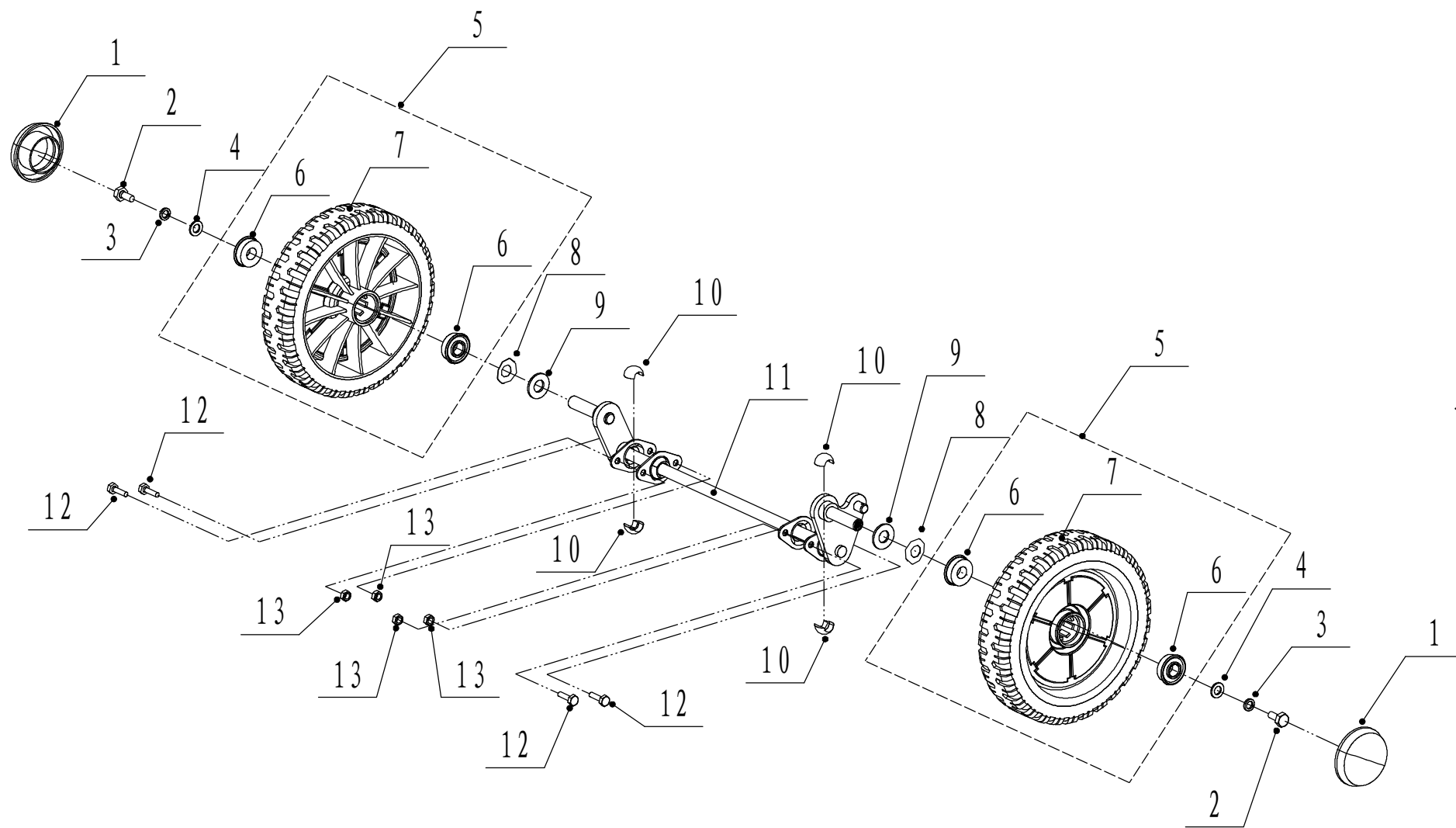
Nr.	Ersatzteilnummer	Bezeichnung Deutsch	Bezeichnung Englisch	Anzahl
1	WB45H-100V	Gehäuse	chassis	1
2	0102008016	Bolzen	hex flange bolt	4
3	4560112010/22	Holmhalter (rechts)	right bracket	1
4	4560111010/22	Holmhalter (links)	left bracket	1
5	0202008000	Sicherungsmutter	lock nut	4
6	0104006016	Schraube	cross slot screw	3
7	4560110010/01	Höheneinstellung	graduator	1
8	0202006000	Sicherungsmutter	lock nut	3
9	4560108010	Auswurfklappe	side discharge deflector	1
10	4560107010	Schutz	cover	1
11	5020119010	Feder	side discharge cover spring	1
12	5020120010/02	Stange	side discharge cover pivot	1
13	0107006014	Bolzen	square neck bolt	2
14	5020118010/02	Federhalter	side discharge cover bracket	1
15	4560103010	Abdeckung	front mask	1
16	0106004013	Schraube	cross slot ST screw	2
17	0204006000	Mutter	lock nut	2
18	5320114020/01	Halter	upper bearing bracket	2
19	0102006012	Bolzen	hex flange bolt	4
20	4320119010	Ablenker	rear deflector	1
21	4560113010/02	Stange	rear pivot	1
22	4560104010	Mulchstopfen	mulching plug	1
23	5360122010	Hülse	rubber ring	1
24	4560106010/02	Stange	rear cover pivot	1
25	5360118010	Feder	rear cover spring	1
26	4560105010	Abdeckung (Fangsack)	cover	1
27	0301010000	Scheibe	flat washer	2
28	WB2100020102/01	Feder	bolt	1
29	4560109010/20	Verbindungsstange	draw staff	1
30	5320333010	Federsplint	draw staff block reed	2

3 WB456SKE/A刀片组件



Nr.	Ersatzteilnummer	Bezeichnung Deutsch	Bezeichnung Englisch	Anzahl
1	5360111010/02	Unterlegscheibe	engine washer 1	1
2	5360112010/02	Unterlegscheibe	engine washer 2	2
3	5320115010	Sicherungsmutter	ST screw	3
4	4510401010	Keil	key	2
5	4560402040/02	Riemenscheibe	engine pulley	1
6	0105006006	Lochschraube	locating screw	1
7	4560114010	Keilriemen	V belt	1
8	4560102010	Riemenschutz	belt shield	1
9	0302006000	Scheibe	big flat washer	3
10	0202006000	Sicherungsmutter	lock nut	3
12	5320404020/02	Messerhalter	adapter	1
13	5310402010	Friktionsscheibe	friction washer	2
14	4510405030/22	Mulchmesser	blade	1
15	5310404010/02	Ring	lock ring	1
16	5310406010/04	Scheibe	spring washer	1
17	5320405010	Messerschraube	central bolt	1

4 WB456SKE V-3IN1 前轴总成

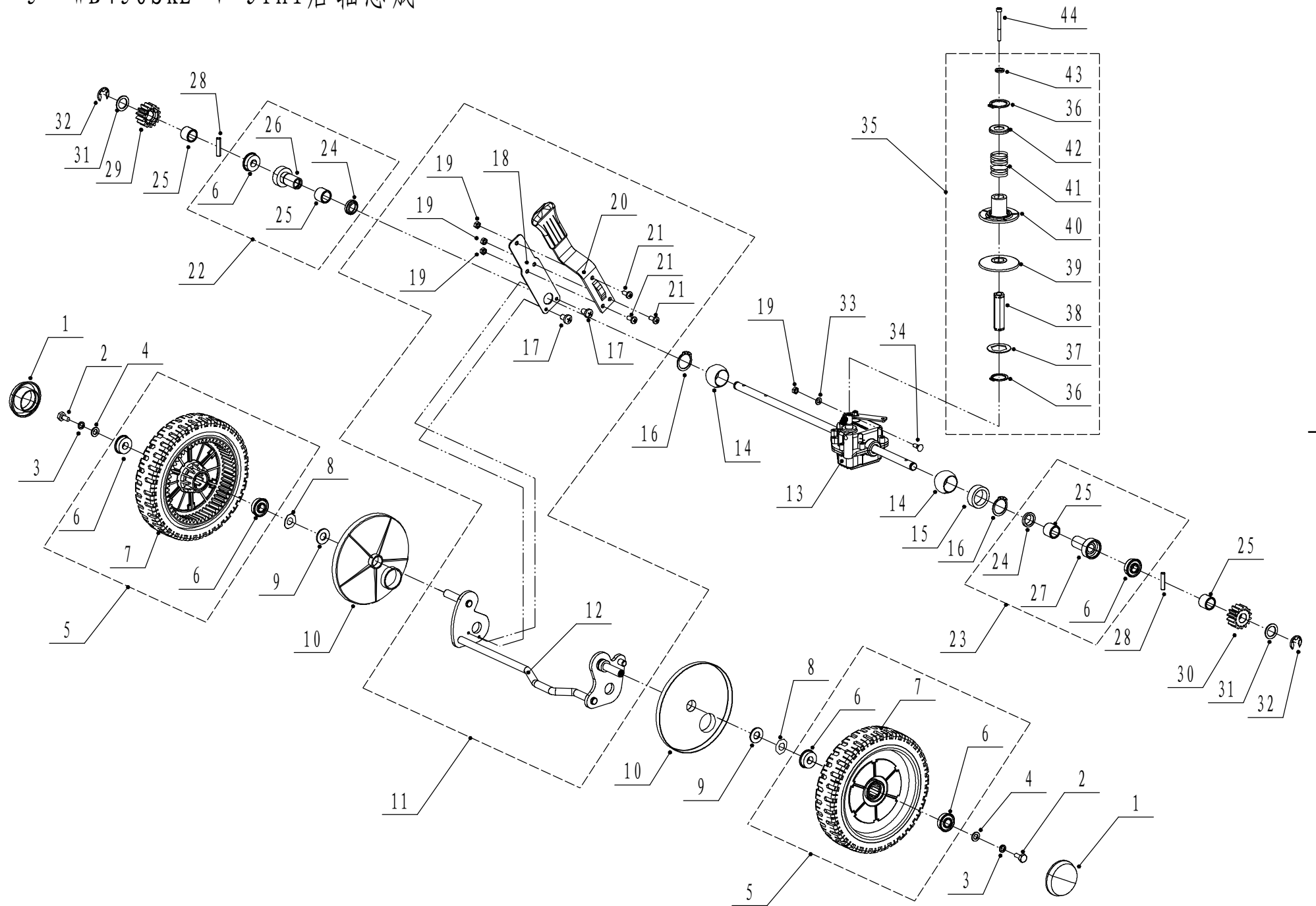


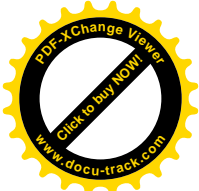
4

Ersatzteilliste**WB 456 SKL V 3-1****2014**

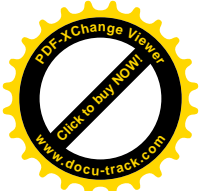
Nr.	Ersatzteilnummer	Bezeichnung Deutsch	Bezeichnung Englisch	Anzahl
1	5310214010	Radkappe	wheel cover	2
2	0101008015	Bolzen	bolt	2
3	0401008000	Federscheibe	spring washer	2
4	301006000	Scheibe	flat washer	2
5	4510210010	Rad	wheel	2
6	5310213010	Lager	bearing	4
8	5310211010/04	Unterlegscheibe	equalizing spring	2
9	5310210010/02	Scheibe	wheel axis spacer	2
10	5310209010	Lager	ball bearing	4
11	4560201011/01	Vorderachse	front axle welding	1
12	0102006012	Bolzen	hex flange bolt	4
13	0202006000	Sicherungsmutter	lock nut	4

5 WB456SKE V-3in1后轴总成



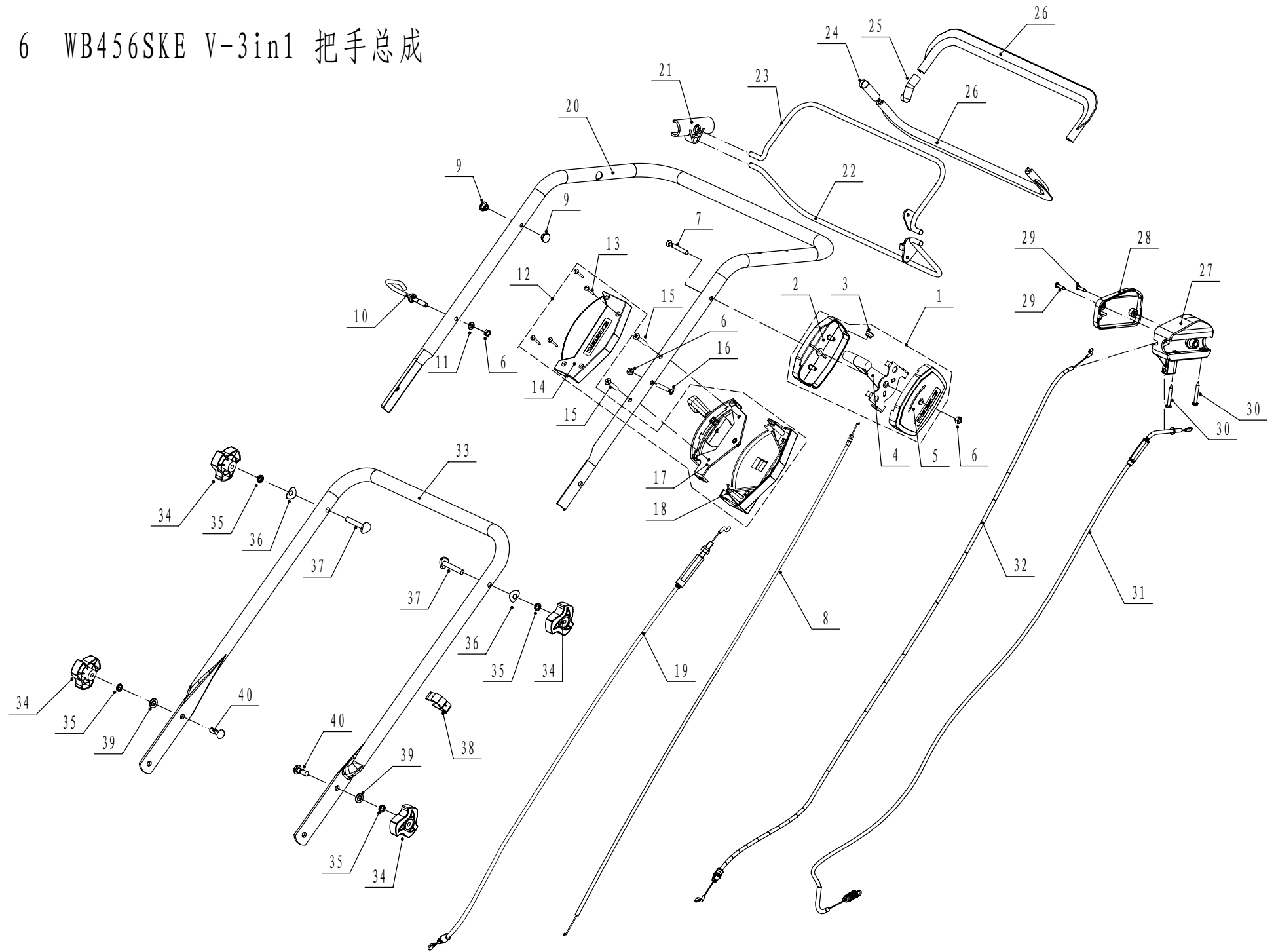


5	Ersatzteilliste		WB 456 SKL V 3-1	2014
Nr.	Ersatzteilnummer	Bezeichnung Deutsch	Bezeichnung Englisch	Anzahl
1	5310214010	Radkappe	wheel cover	2
2	0101008015	Bolzen	bolt	2
3	0401008000	Federscheibe	spring washer	2
4	0301008000	Unterlegscheibe	flat washer	2
5	5340309010	Antriebsrad	wheel	2
6	5310213010	Lager	bearing	6
8	5310211010/04	Unterlegscheibe	equalizing spring	2
9	5310210010/02	Scheibe	wheel axis spacer	2
10	5340310010	Schutz	anti-dust cover	2
12	4560301010/01	Hintere Welle	rear shaft weldment	1
13	Y20456V0	Getriebe	gearbox assembly	1
14	5320328010	Nylon Lager	nylon surface bearing	2
15	5320329010/02	Buchse	rear axle partition	1
16	1001020000	Sicherungsring	check ring for shaft	2
17	0104005008	Bolzen	cross slot bolt	2
18	5360311010/22	Halter	spring of adjustment lever	1
19	0202006000	Sicherungsmutter	lock nut	3
20	5360310010/80	Hebel	adjustment lever	1
21	0104006014	Bolzen	cross slot screw	3
22	Y065321	Lager	left bearing sheath assembly	1
23	Y065320	Lager	right bearing sheath assembly	1
24	5320327010	Staubabdeckung	dustproof ring	2
25	5320326010	Lager	bearing	4
26	5320325020/02	Lager	right bearing sheath	1
27	5320324020/02	Hülse	left bearing sheath	1
28	5320322010	Stift	slide pin	2
29	5320321010	Zahnrad (rechts)	right pinion	1
30	5320320010	Zahnrad (links)	left pinion	1
31	5020311010	Reibscheiben	friction mat	2
32	1301009000	Sicherungsring	check ring	2
33	0107006014	Bolzen	square neck bolt	1
34	Y115380	Ring	transmission assembly	1
35	1001017000	Sicherungsring	check ring for shaft	2
36	4820320010/02	Scheibe	inner hex hole washer	1
37	4820321010/02	Schutz	hex adapter	1
38	5380309010	Scheibe	lower pulley disc	1
39	5380308010	Messerhalter	active pulley disc	1
40	4820324010	Feder	spring	1
41	4820325010/02	Federschutz	spring cap	1



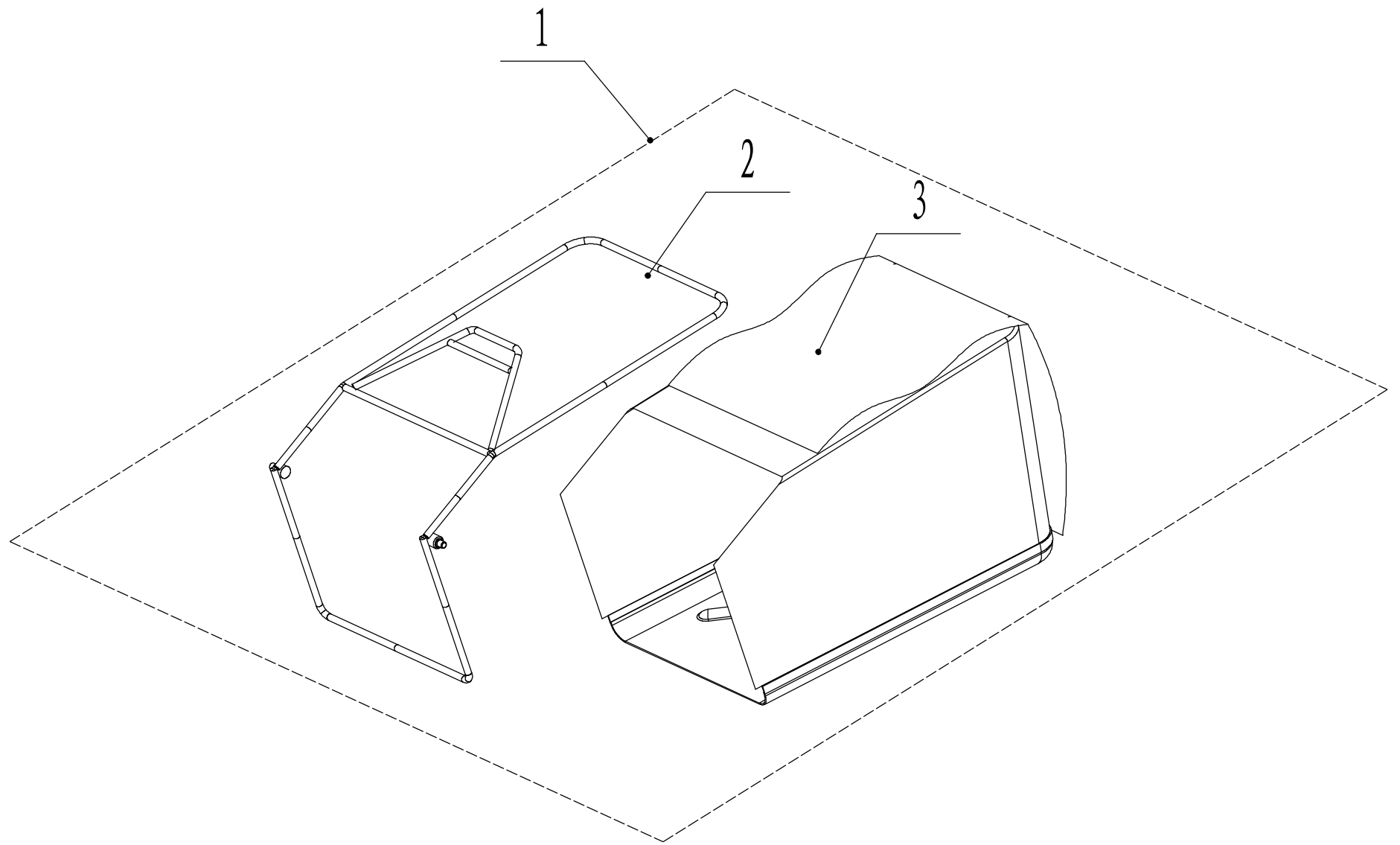
42	0401005000	Scheibe	spring washer	1
43	0103005055	Innensechskantschraube	inner hex bolt	1

6 WB456SKE V-3in1 把手总成



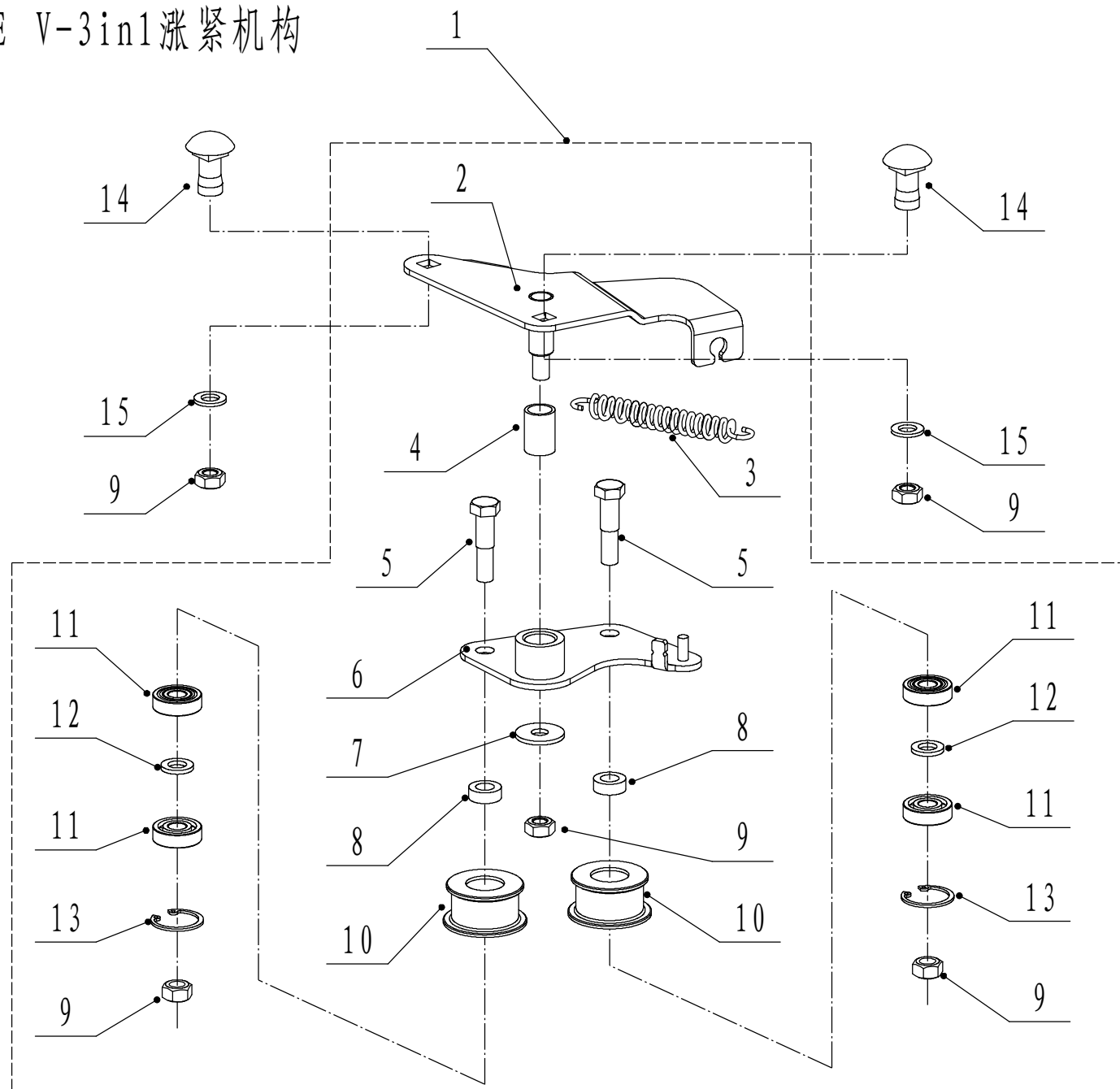
Nr.	Ersatzteilnummer	Bezeichnung Deutsch	Bezeichnung Englisch	Anzahl
1	4820519000	Drosselklappe	throttle control box assembly	1
2	4820520010	Rechtes Gehäuse f. Gasgriff	right cover of throttle control box	1
3	4820520020	Schild	plug of throttle control box	1
4	4820518020	Gashebel	throttle controler frame	1
5	4820519010	Linkes Gehäuse f. Gasgriff	left cover of throttle control box	1
6	0202006000	Sicherungsmutter	lock nut	3
7	0108006050	Schraube	cross slot screw	1
8	4320510011	Gaszug	throttle cable sheath	1
9	4820513010	Deckel	plug for handle hole	2
10	4510511010/01	Kabelhalter	star roop hook	1
11	0301006000	Scheibe	flat washer	1
13	0106004025	Schraube	cross slot ST screw	4
14	4820528010	Abdeckung	upper cover of speed adjustment box	1
15	0104006030	Bolzen	cross slot bolt	2
16	0104006035	Schraube	cross slot bolt	1
17	4560509010	Kupplungskabel	speed controler frame	1
18	4820529010	Abdeckung	bottom cover of speed adjustment box	1
19	4560507010	Kupplungskabel	speed adjustment cable	1
20	4320501010/22	Unterer Griff	upper handle	1
21	4820511010	Klammer	hinge bracket	1
22	4320512010/22	Griff	lever weldment for drive control	1
23	4320503010/22	Hebel	lever weldment for engine barke	1
24	4820510010	Abdeckung	lever weldment for drive control	1
25	4820505010	Schutz	lever cover	1
26	5020505010/80	Hebel	plastic part on handle	2
27	4820515010	Kabelbox	control lever cable box	1
28	4820516010	Kabelbox	control lever cable box cover	1
29	0106004016	Schraube	cross slot ST screw	2
30	0106005038	Kreuzschlitzschraube	cross slot ST screw	2
31	4320515010	Antriebskabel	clutch rope	1
32	4320506011	Bremskabel	cable for engine brake	1
33	4320502010/22	Unterer Holm	lower handle	1
34	4820541010/80	Drehgriff (rot)	plastic twist grip	4
35	0401008000	Federscheibe	spring washer	4
36	4510510010/01	Scheibe	arc washer	2
37	5310510010/01	Schraube	connecting bolt	2
38	WTY0000	Kabelhalter	line check	2

7 WB456SKE-3in1集草袋总成



7	Ersatzteilliste WB 456 SKL V 3-1			2014
Nr.	Ersatzteilnummer	Bezeichnung Deutsch	Bezeichnung Englisch	Anzahl
2	4560602010/22	Gestell	grass catcher frame	1
3	4560603010/81	Fangsack	grass bag	1

8 WB506SKE V-3in1涨紧机构



Nr.	Ersatzteilnummer	Bezeichnung Deutsch	Bezeichnung Englisch	Anzahl
1	Y094560	Riemenscheibe	tensional pully assembly	1
2	5040114010/02	Spannbügel	tensional arm bracket	1
3	4820114010	Feder	spring	1
4	4820112010	Nylon Klammer	nylon bush	1
5	5340131010/02	Bolzen	tensional pulley bolt	2
6	5040115010/02	Spannarm	tensional arm weldment	1
7	0302008000	Unterlegscheibe	big flat washer	1
8	5340129010	Scheibe	spacer1	2
9	0202008000	Sicherungsmutter	lock nut	5
10	5340128010	Riemenscheibe	tensional pulley	2
11	609/2RS	Kugellager	bearing	4
12	5340130010/02	Buchse	spacer2	2
13	1001024000	Ring	check ring for shaft	2
14	0107008016	Bolzen	square neck bolt	2
15	0301008000	Unterlegscheibe	flat washer	2