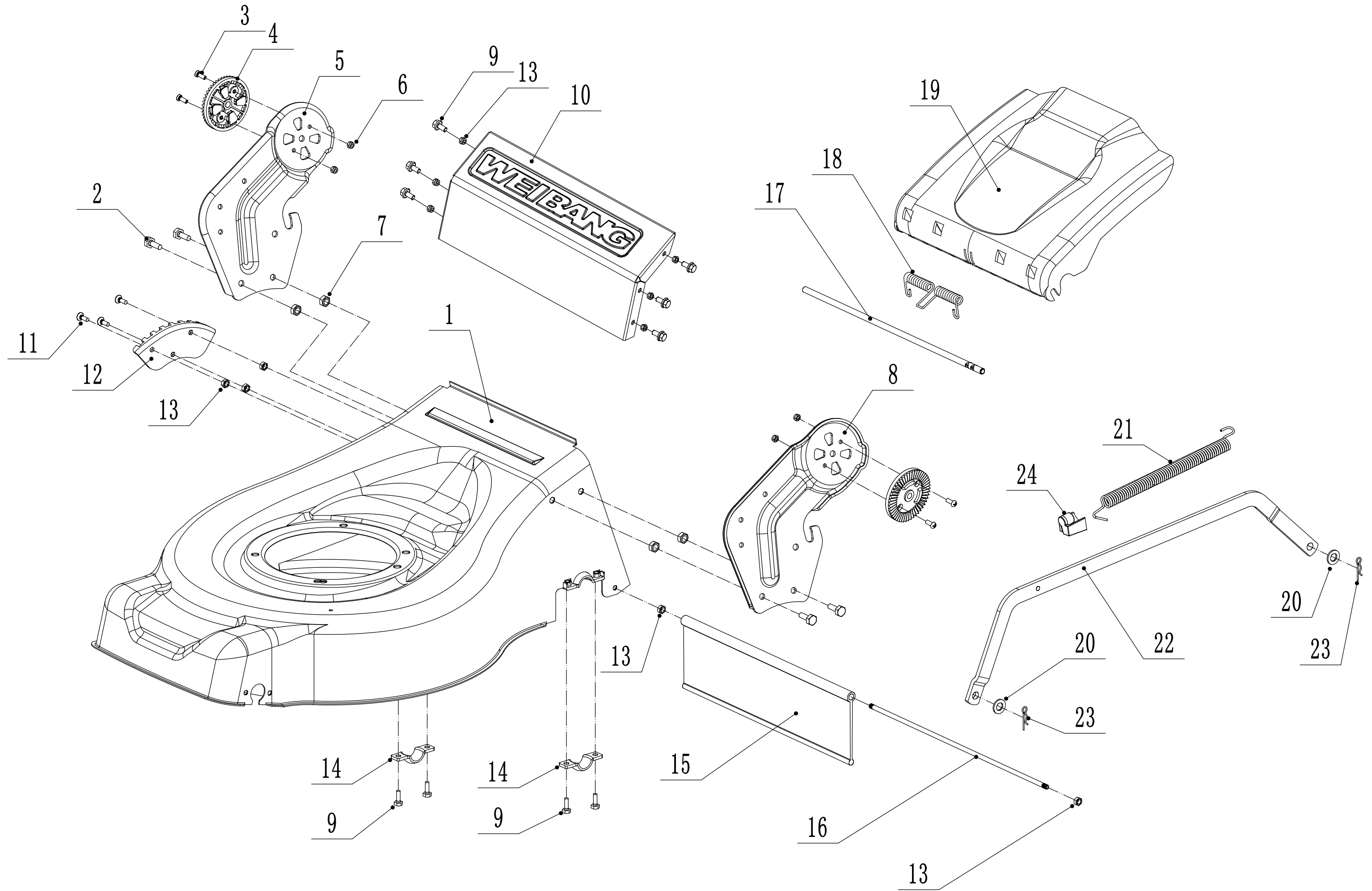
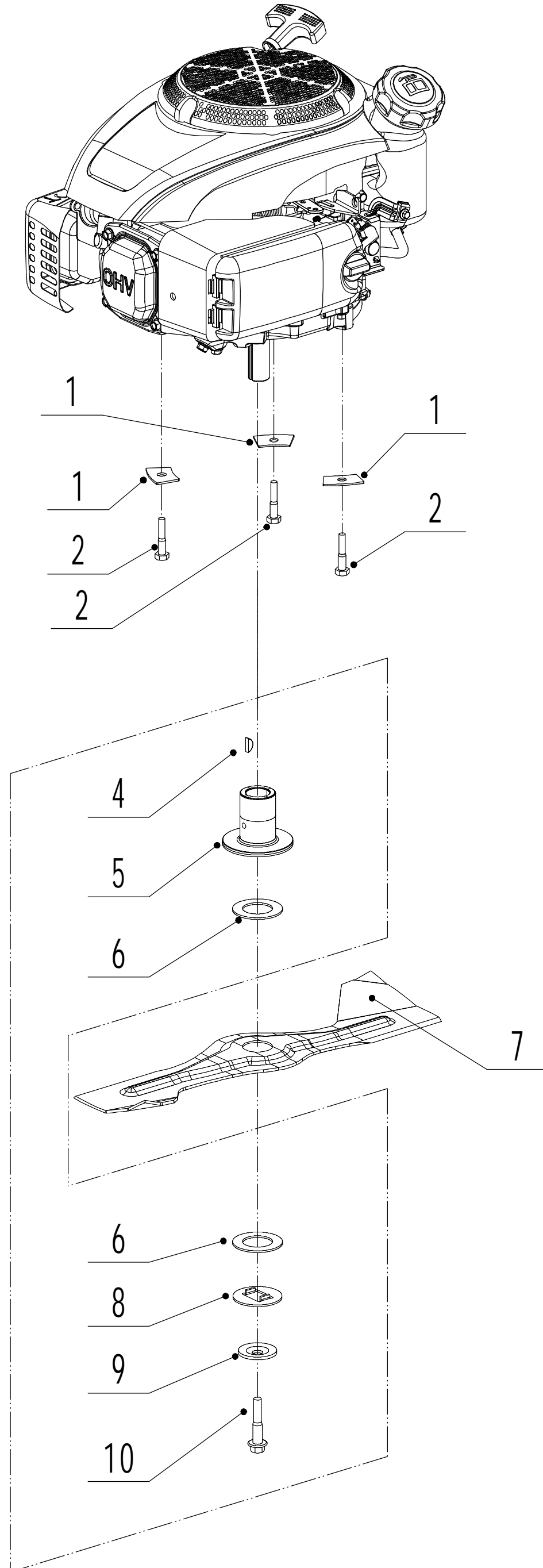


2 Main Body



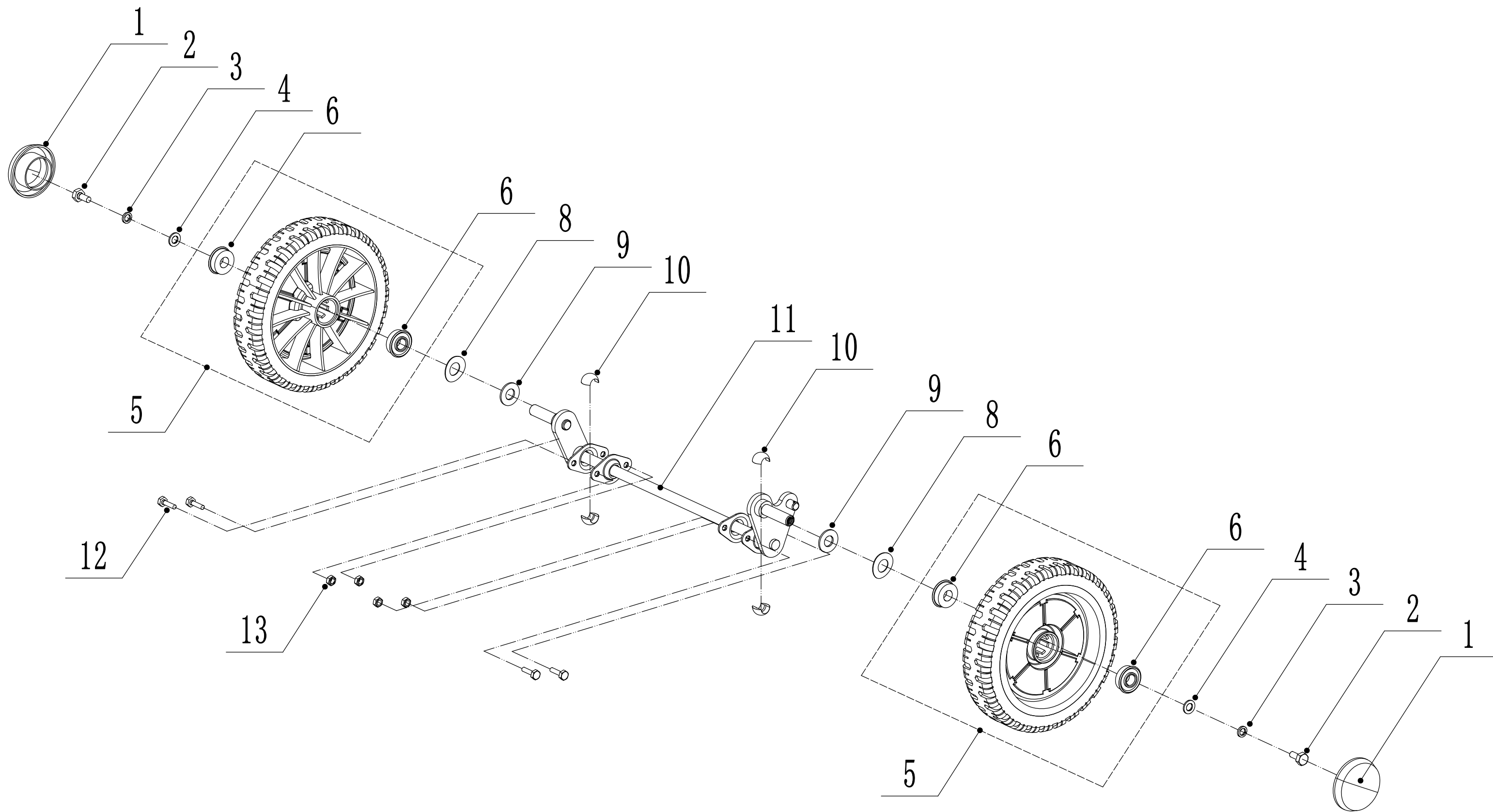
Ersatzteilliste Zeichnung Nummer 2		WB 456 HKL		2019
Nummer	Ersatzteilnummer	Deutsche Bezeichnung	Englische Bezeichnung	Menge
1	4560101003-49	Gehäuse	Chassis	1
2	0102008016	Bolzen	Bolt	4
3	0104005012	Schraube	Screw	4
4	AVSA000000040-22	Verstellsegment	Tooth Disc	2
5	4560112010K-40	AVS-Halter rechts	AVS Bracket right	1
6	0202005000	Mutter	Lock Nut	4
7	0202008000	Mutter	Lock Nut	4
8	4560111010K-40	AVS-Halter links	AVS Bracket left	1
9	0102006012	Bolzen	Bolt	10
10	4560111030-49	Verbindungsstück	Connector	1
11	0104006016	Schraube	Screw	3
12	4560110010-01	Höheneinstellraste	Graduator	1
13	0202006000	Mutter	Lock Nut	9
14	5320114020-01	Halter	Upper Bearing Bracket	2
15	4320119010	Schutz	Trailin Flap	1
16	4320118010-02	Stange	Pivot	1
17	4560106010-02	Stange	Pivot	1
18	5360118010	Feder	Spring	1
19	4560105010	Abdeckung	Rear Cover	1
20	0301010000	Scheibe	Plain Washer	2
21	WB2100020102-01	Feder	Spring	1
22	4560109010-40	Verbindungsstange	Connecting Rod	1
23	5320333010	Federsplint	Spring Clip	2
24	4560109012	Halter	Spring Bracket	1

3 Blade System



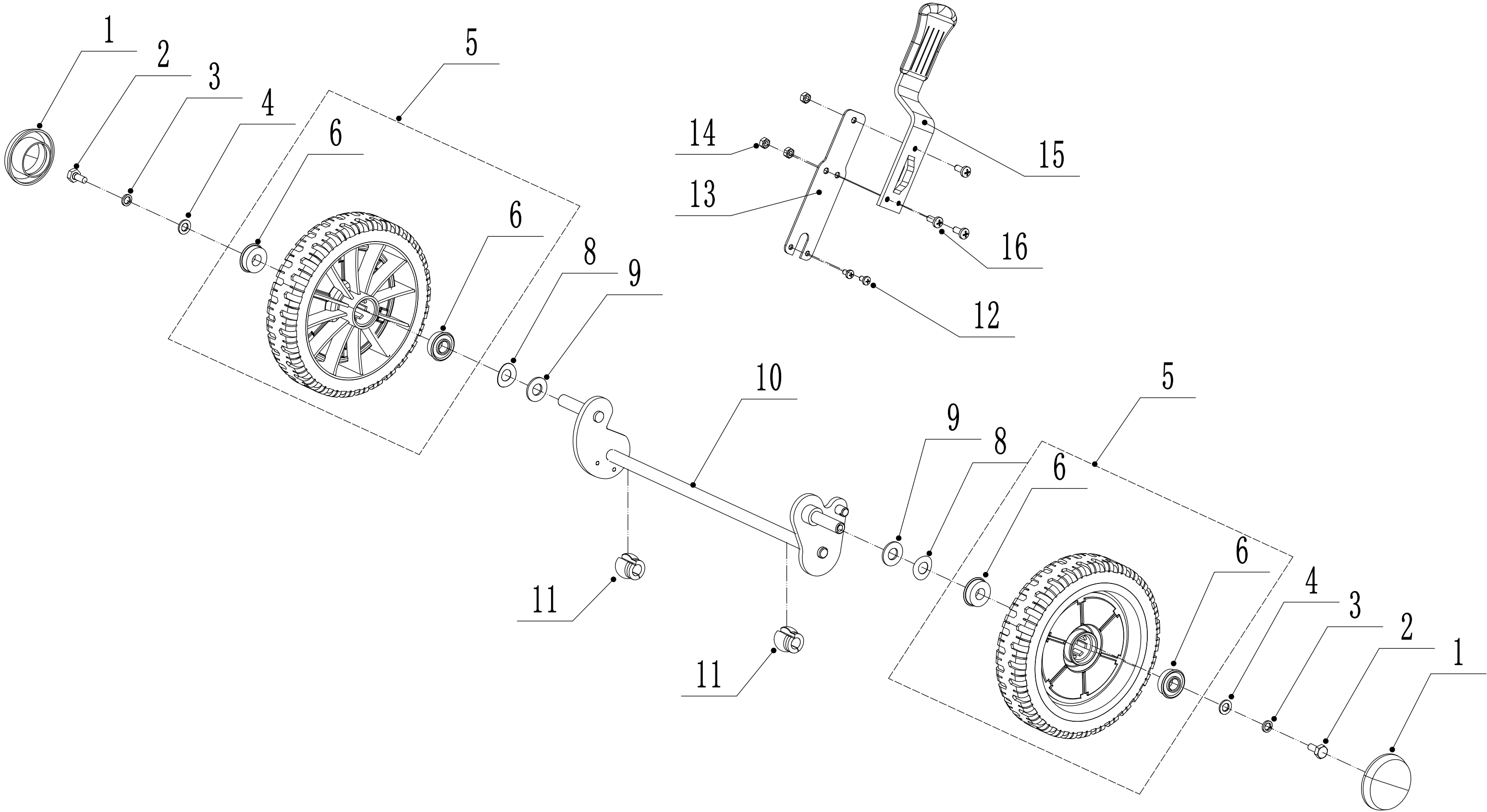
Ersatzteilliste Zeichnung Nummer 3		WB 456 HKL		2019
Nummer	Ersatzteilnummer	Deutsche Bezeichnung	Englische Bezeichnung	Menge
1	5310112010-02	Platte	Engine Washer	3
2	5320115010	Screw	Schraube	3
4	4510401010	Keil	Key	1
5	5320404020-02	Messerhalter	Adaptor	1
6	5310402010	Friktionsscheibe	Friction Washer	2
7	4510403010A-22	Messer	Blade	1
8	5310404010-02	Ring	Locking Disc	1
9	5310406010-02	Unterlegscheibe	Dish Washer	1
10	5320405010	Messerschraube	Blade Bolt	1

4 Front axle



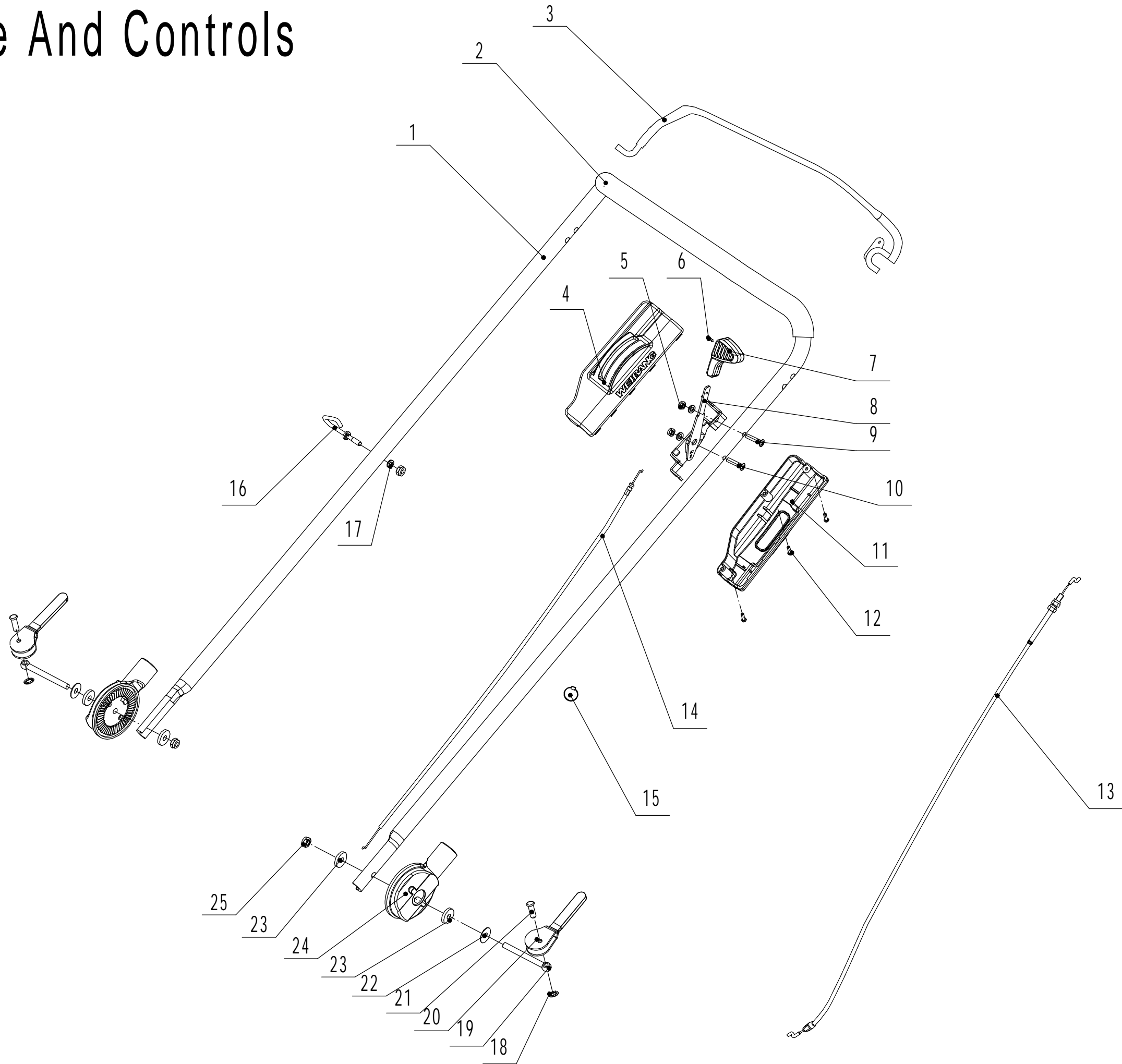
Ersatzteilliste Zeichnung Nummer 4		WB 456 HKL		2019
Nummer	Ersatzteilnummer	Deutsche Bezeichnung	Englische Bezeichnung	Menge
1	5310214010	Radkappe	Wheel Cap	2
2	0101008015	Bolzen	Bolt	2
3	0401008000	Federscheibe	Spring Washer	2
4	0301006000	Scheibe	Washer	2
5	4510210010-40	Rad	Wheel Assembly	2
6	5310213010	Lager	Bearing	4
8	5310211010-02	Federscheibe	Spring Washer	2
9	5310210010-02	Scheibe	Plain Washer	2
10	5310209010	Lager	Bearing Holder	4
11	4560201010-01	Frontachse	Front Axle Welding	1
12	0102006012	Bolzen	Bolt	4

5 Rear axle



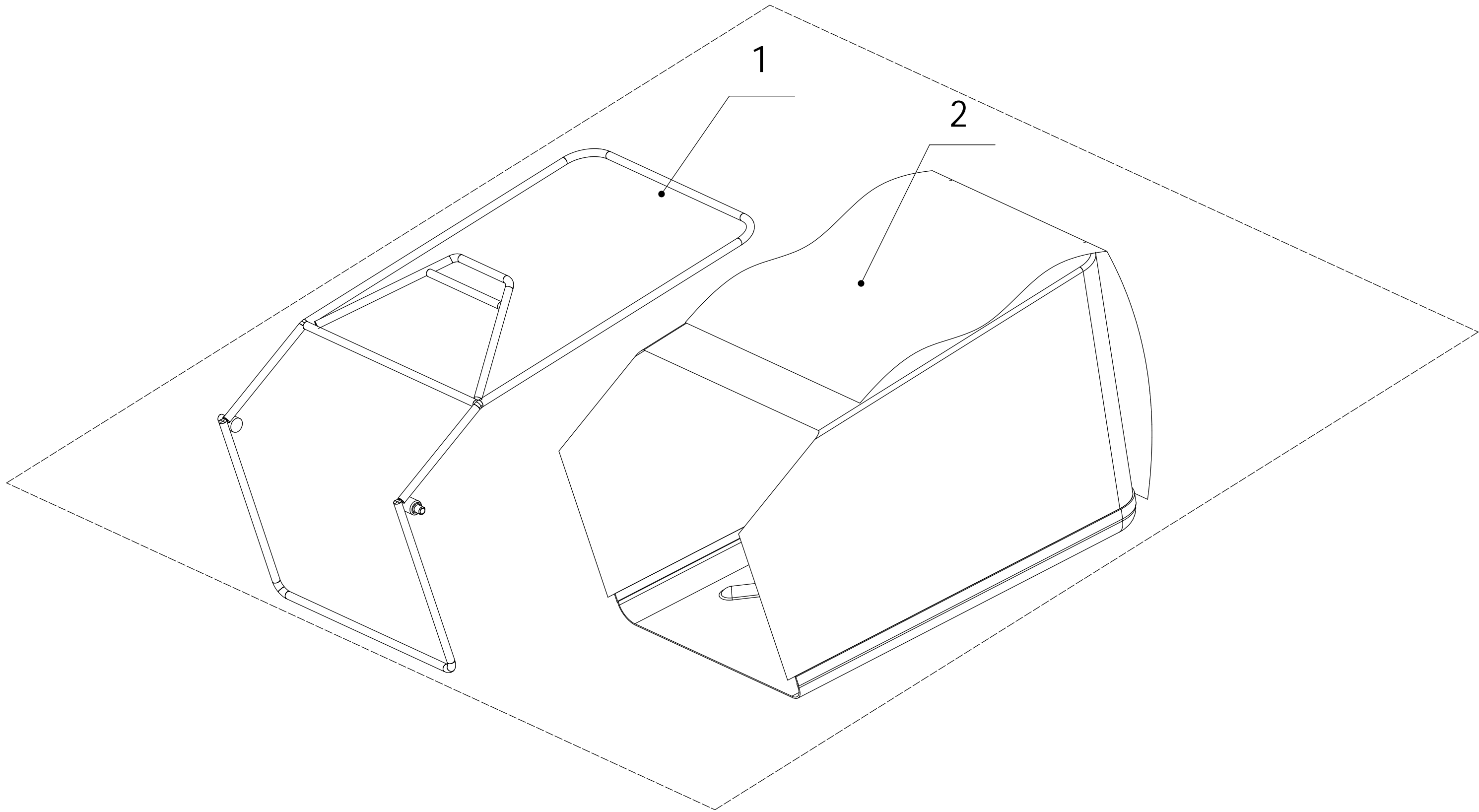
Ersatzteilliste Zeichnung Nummer 5		WB 456 HKL		2019
Nummer	Ersatzteilnummer	Deutsche Bezeichnung	Englische Bezeichnung	Menge
1	5310214010	Radkappe	Wheel Cap	2
2	0101008015	Bolzen	Bolt	2
3	0401008000	Federscheibe	Spring Washer	2
4	0301008000	Scheibe	Washer	2
5	5310212010-40	Rad	Wheel Assembly	2
6	5310213010	Lager	Bearing	4
8	5310211010-02	Federscheibe	Spring Washer	2
9	5310210010-02	Scheibe	Plain Washer	2
10	4550301011-01	Hinterachse	Rear Shaft Weldment	1
11	4830306010	Lager	Bearing	2
12	0104005008	Bolzen	Cross Head Bolt	2
13	5360311010-22	Halter	Spring of adjustment	1
14	0202006000	Mutter	Lock Nut	3
15	5360310010-40	Höheneinstellung	Adjustment Lever	1
16	0104006014	Bolzen	Cross Head Bolt	3

6 Handle And Controls



Ersatzteilliste Zeichnung Nummer 6		WB 456 HKL		2019
Nummer	Ersatzteilnummer	Deutsche Bezeichnung	Englische Bezeichnung	Menge
1	4560115010-49	Holm	Handle	1
2	GM56E010000080	Gummischutz	Handle Sheath	1
3	5020503020S-40	Schutz	OPC Lever	1
4	GM46E050000030	Obere Hälfte Kabelbox	ThrottleControlBoxUp	1
5	0202006000	Mutter	Lock Nut	3
6	0106003013	Schraube	Screw	1
7	5380510010	Kappe Gasgriff	Throttle Control Grip	1
8	GM46E050100000	Gashebel	ThrottleControlBracket	1
9	0108006040	Schraube	Screw	1
10	0108006050	Schraube	Screw	1
11	GM46E050000040	Untere Hälfte Kabelbox	ThrottleControlBoxLow	1
12	0113040018	Schraube	Screw	3
13	BS120-1140	Motorbremszug	OPC Cable	1
14	YM72-1010-A	Gaszug	Throttle Cable	1
15	ZD3-190	Ring	Cable Tie	1
16	4510511010-01	Startseilknopf	Hook- Starter Rope	1
17	0301006000	Scheibe	Washer	3
18	4510114030	Kappe	Fix Cap	2
19	GM48S000000100	Bolzen	Connecting Bolt	2
20	GM56A100400000	Hebel	Lock Lever	2
21	0801008022	Stift	Axis Pin	2
22	GM56A100000040-04	Scheibe	Spacer	2
23	GM56A100000050-01	Scheibe	Spacer	4
24	GM48S030200000	Schnellverschluss	Tooth Disc Kit	2
25	0201008000DD	Mutter	Lock Nut	2

7 Grass Catcher



Ersatzteilliste Zeichnung Nummer 7				
			WB 456 HKL	2019
Nummer	Ersatzteilnummer	Deutsche Bezeichnung	Englische Bezeichnung	Menge
1	4560602010-22	Gestell	Frame	1
2	4560603010-84	Fangsack	Grass Bag	1