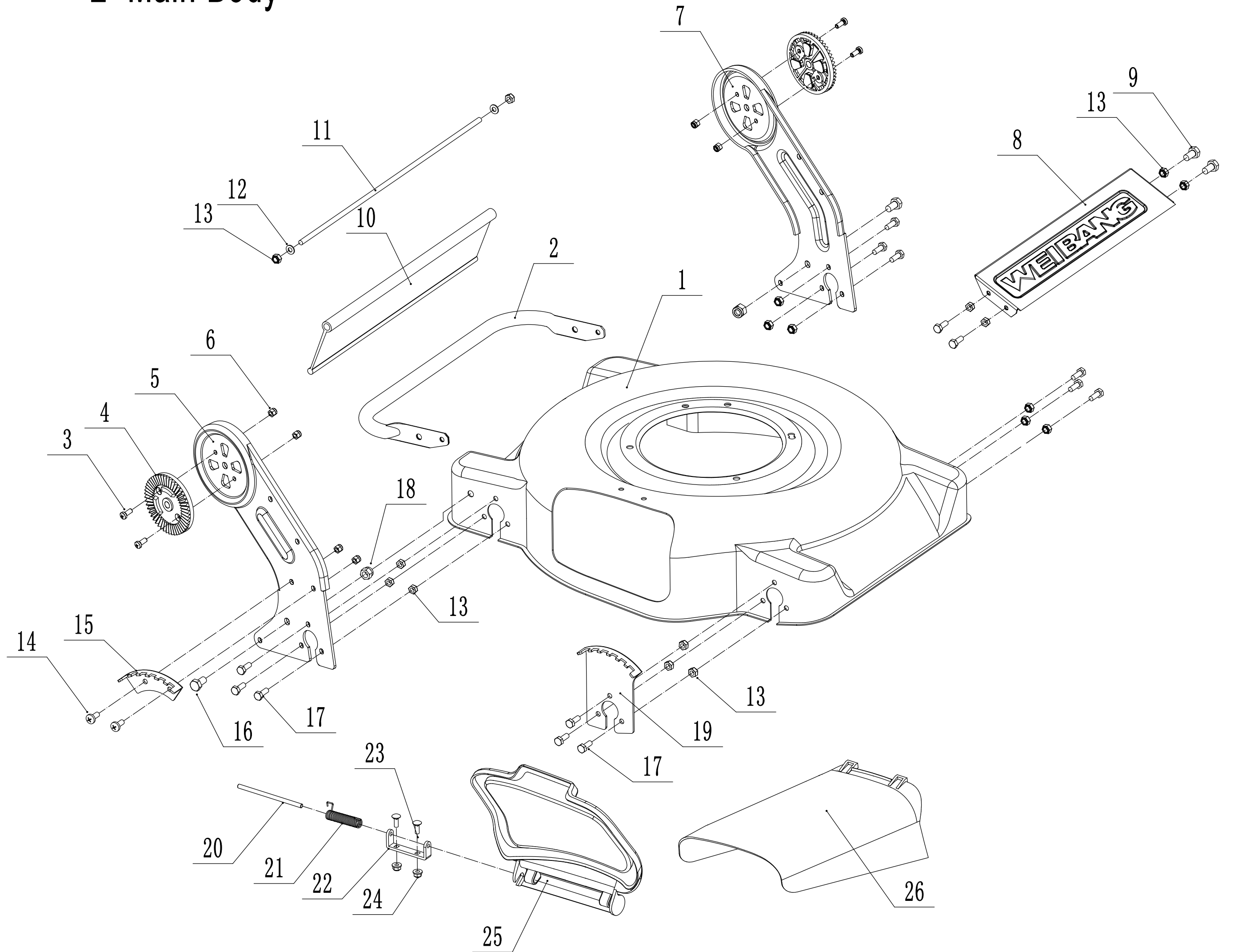
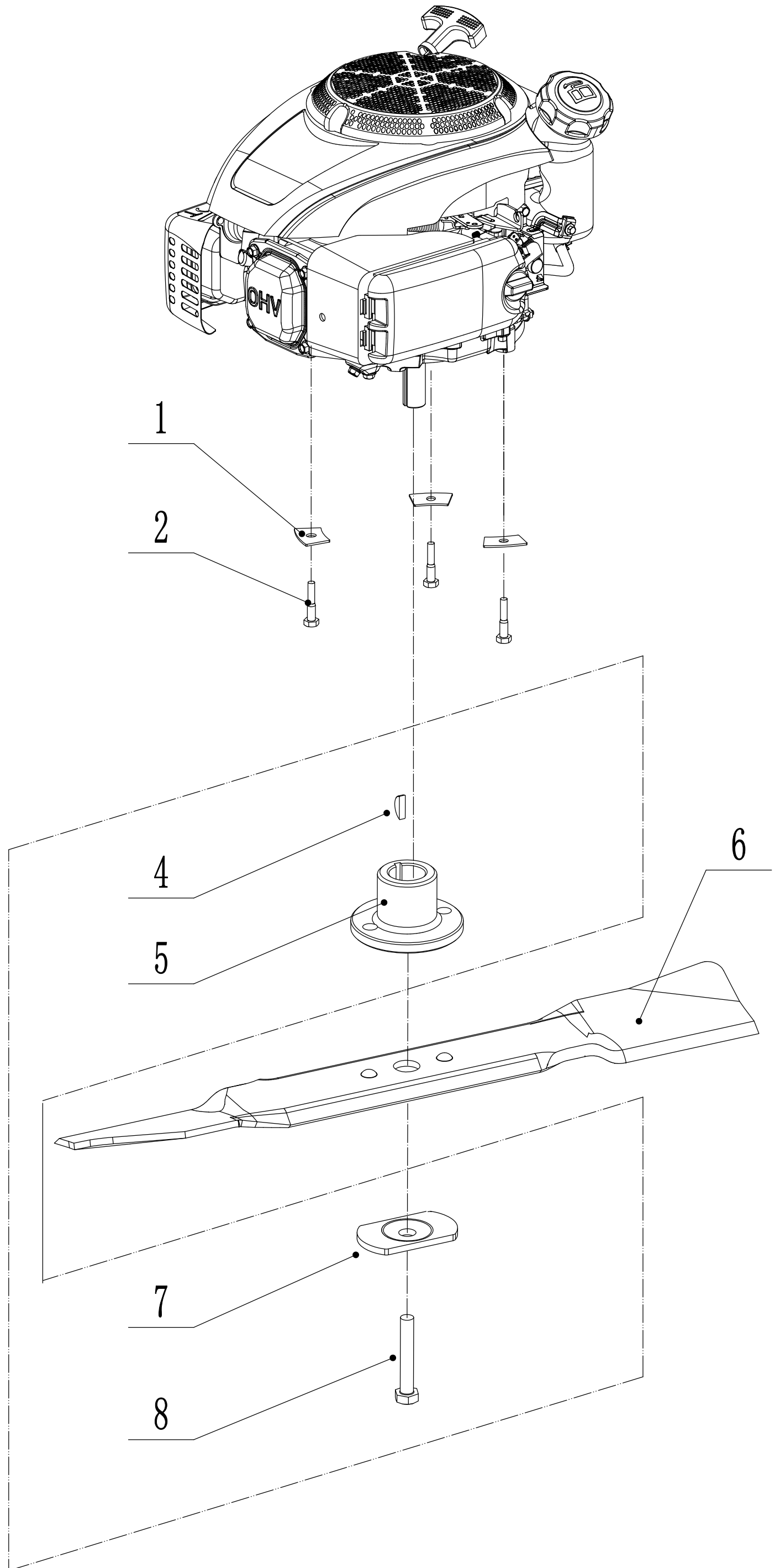


# 2 Main Body



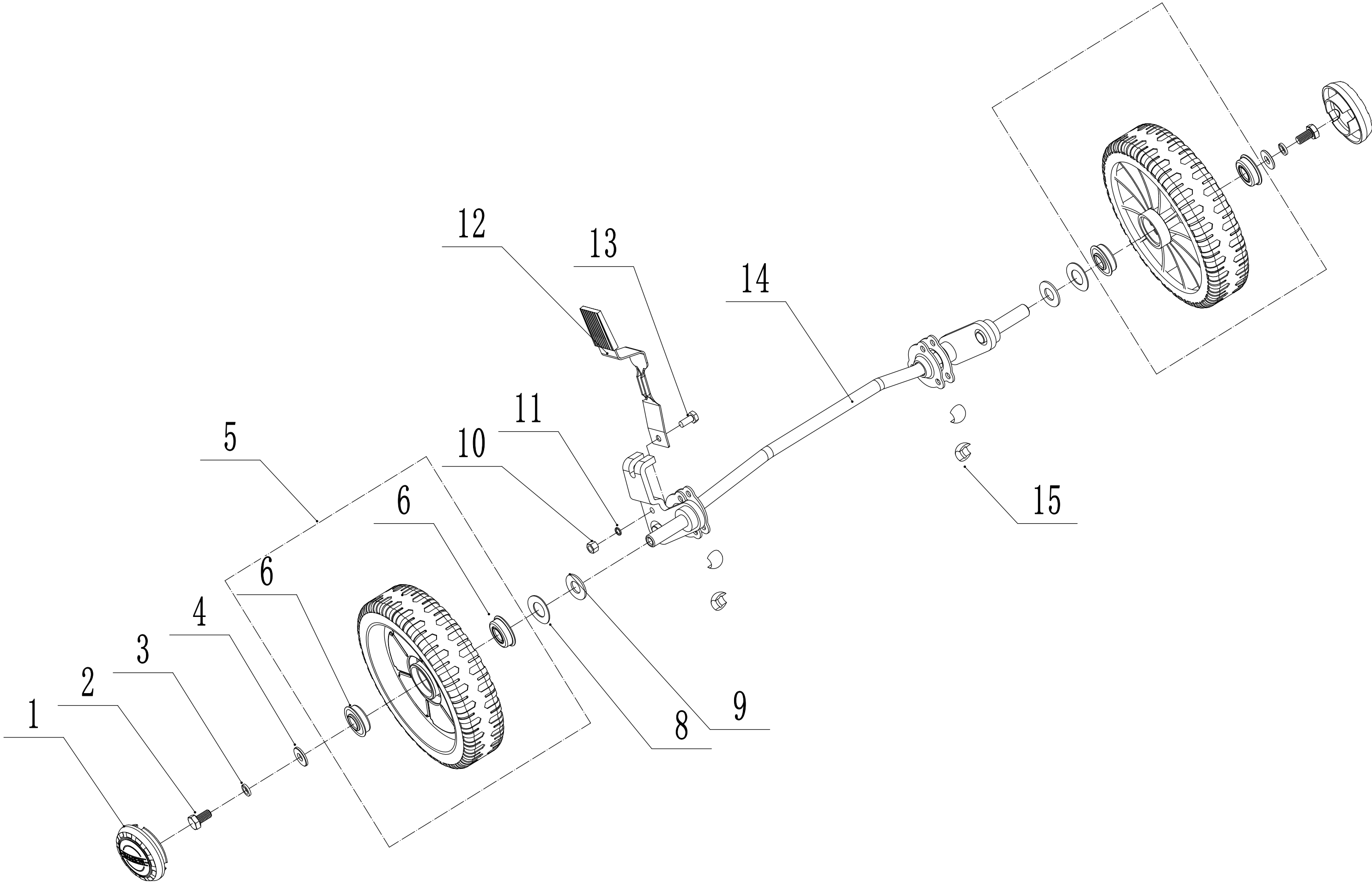
Ersatzteilliste Zeichnung Nummer 2		WB 456 HKL 2-1		2019
Nummer	Ersatzteilnummer	Deutsche Bezeichnung	Englische Bezeichnung	Menge
1	4510101070-49	Gehäuse	Chassis	1
2	4510128010-40	Stoßstange	Bumper	1
3	0104005012	Schraube	Screw	4
4	AVSA000000040-22	Schnellverschluss (Holm)	Tooth Disc	2
5	4510109030K-40	AVS-Halter rechts	AVS Bracket (right)	1
6	0202005000	Mutter	Lock nut	4
7	4510108030K-40	AVS-Halter links	AVS Bracket (left)	1
8	4510108031-49	Verbindungsblech	Connector	1
9	0102006012	Bolzen	Bolt	4
10	4510111030	Schutz	Rear Deflector	1
11	4510112020-02	Stange	Pivot	1
12	0301006000	Scheibe	Plain Washer	2
13	0202006000	Mutter	Lock Nut	17
14	0104006014	Schraube	Screw	4
15	4510106020-01	Einstellraste	Rear Graduator	1
16	0102008020	Bolzen	Bolt	2
17	0202006016	Bolzen	Bolt	12
18	0202008000	Mutter	Lock Nut	2
19	4510106010-01	Höheneinstellung	Front Graduator	1
20	5020120010-02	Stange	Pivot	1
21	5020119010	Feder	Spring	1
22	5020118010-02	Federhalter	Bracket	1
23	0107006014	Bolzen	Bolt	2
24	0204006000	Mutter	Lock Nut	2
25	4510125010	Mulchklappe	Side Cover	1
26	4510126010	Seitenauswurfklappe	Side Discharge	1

# 3 Blade System



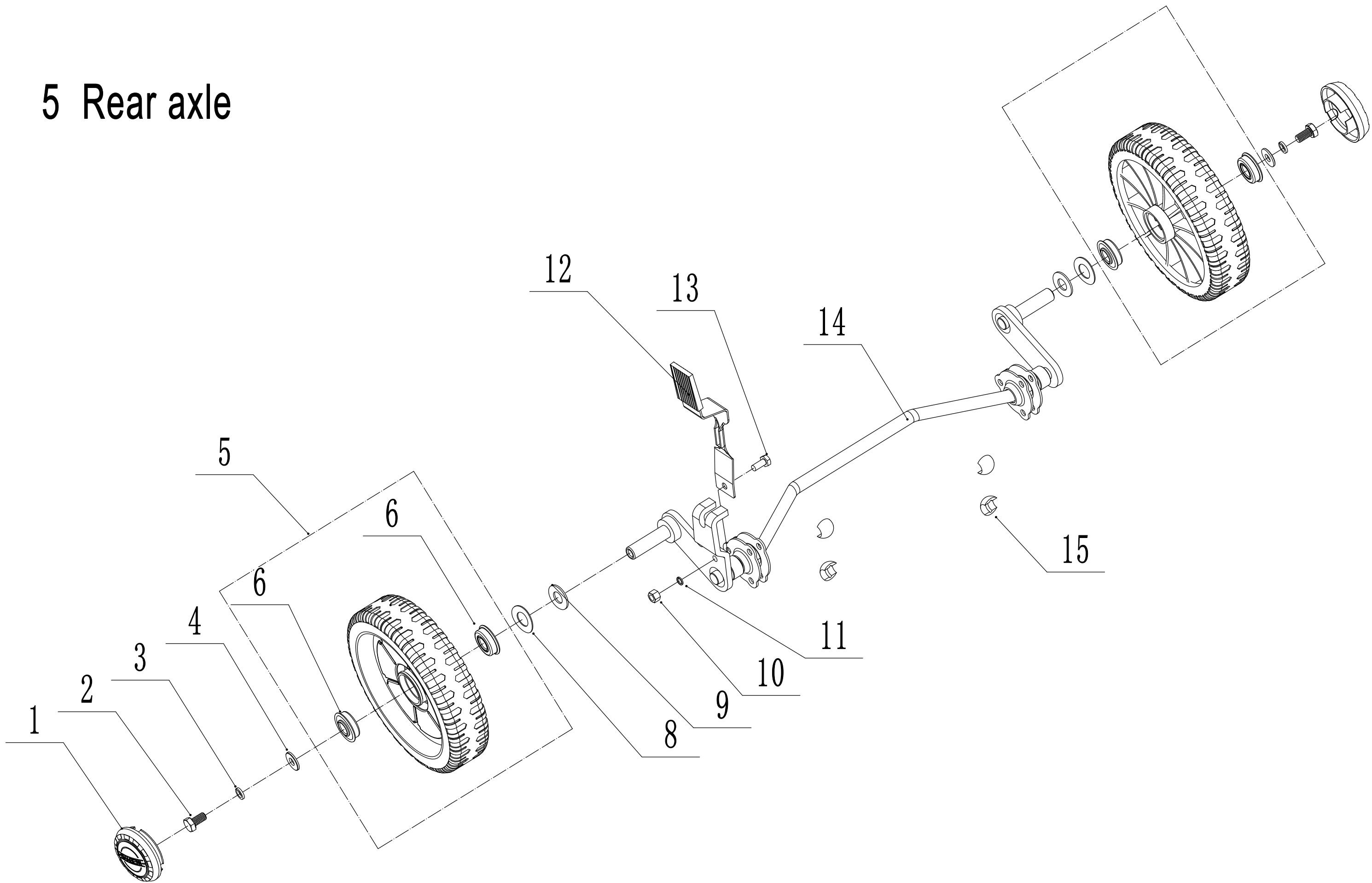
<b>Ersatzteilliste Zeichnung Nummer 3</b>		<b>WB 456 HKL 2-1</b>		<b>2019</b>
<b>Nummer</b>	<b>Ersatzteilnummer</b>	<b>Deutsche Bezeichnung</b>	<b>Englische Bezeichnung</b>	<b>Menge</b>
1	5310112010-02	Platte	Engine Washer	3
2	5320115010	Schraube	Screw	3
4	4510401010	Keil	Key	1
5	4510402030-02	Messerhalter	Blade Boss	1
6	4510405010-22	Messer	Blade	1
7	4510407010-04	Unterlegscheibe	Spring Washer	1
8	5320405010	Messerschraube	Blade Bolt	1

# 4 Front axle



Ersatzteilliste Zeichnung Nummer 4		WB 456 HKL 2-1		2019
Nummer	Ersatzteilnummer	Deutsche Bezeichnung	Englische Bezeichnung	Menge
1	5310214010	Radkappe	Wheel Cap	2
2	0101008015	Bolzen	Bolt	2
3	0401008000	Federscheibe	Spring Washer	2
4	0301006000	Scheibe	Washer	2
5	4510210010	Rad	Wheel Assembly	2
6	5310213010	Lager	Bearing	4
8	5310211010-02	Federscheibe	Spring Washer	2
9	5310210010-02	Scheibe	Plain Washer	2
10	0202006000	Mutter	Lock Nut	2
11	0301006000	Scheibe	Washer	2
12	4510302010	Höheneinstellung	Adjustment lever	1
13	0102006014	Bolzen	Bolt	2
14	4510201040-01	Vorderachse	Front Shaft Assembly	1
15	5310209010	Lager	Bearing	4

# 5 Rear axle



Ersatzteilliste Zeichnung Nummer 5		WB 456 HKL 2-1		2019
Nummer	Ersatzteilnummer	Deutsche Bezeichnung	Englische Bezeichnung	Menge
1	5310214010	Radkappe	Wheel Cap	2
2	0101008015	Bolzen	Bolt	2
3	0401008000	Federscheibe	Spring Washer	2
4	0301006000	Scheibe	Washer	2
5	4510210010	Rad	Wheel Assembly	2
6	5310213010	Lager	Bearing	4
8	5310210010-02	Federscheibe	Spring Washer	2
9	5310210010-02	Scheibe	Plain Washer	2
10	0202006000	Mutter	Lock Nut	2
11	0301006000	Scheibe	Washer	2
12	4510302010	Höheneinstellhebel	Adjustment Lever	1
13	0102006014	Bolzen	Hex flange Bolt	2
14	4510301050-01	Hinterachse	Rear Shaft Assembly	1
15	5310209010	Lager	Bearing	4





Ersatzteilliste Zeichnung Nummer 6		WB 456 HKL 2-1		2019
Nummer	Ersatzteilnummer	Deutsche Bezeichnung	Englische Bezeichnung	Menge
1	GM53C01000001B-49	Oberer Holm	Upper Handle	1
2	GM56E010000080	Gummischutz	Handle Grip	1
3	5320503020S-40	Hebel	OPC Lever	1
4	0202006000	Mutter	Lock Nut	3
5	0301006000	Scheibe	Washer	3
6	GM46B050000010-01	Klammer	Bracket	1
7	0108006040	Schraube	Screw	1
8	0108006050	Schraube	Screw	1
9	GM46B050100000	Gashebel	Throttle control	1
10	BS120-1140	Motorbremszug	OPC Cable	1
11	YM72-1010-A	Gaszug	Throttle Cable	1
12	ZD3-190	Ring	Cable Tie	1
13	4510511010	Startseilknopf	Hook- Starter Rope	1
14	4510114030	Buchse	Grip Washer	2
15	GM48S000000100	Bolzen	Bolt	2
16	GM56A100000040-04	Scheibe	Spacer	2
17	0801008022	Stift	Pin	2
18	GM56A100000040-04	Scheibe	Spacer	2
19	GM56A100000050-01	Scheibe	Spacer	4
20	GM48S030200000	Verstellsegment	Tooth Disc Kit	2
21	0201008000DD	Mutter	Lock Nut	2