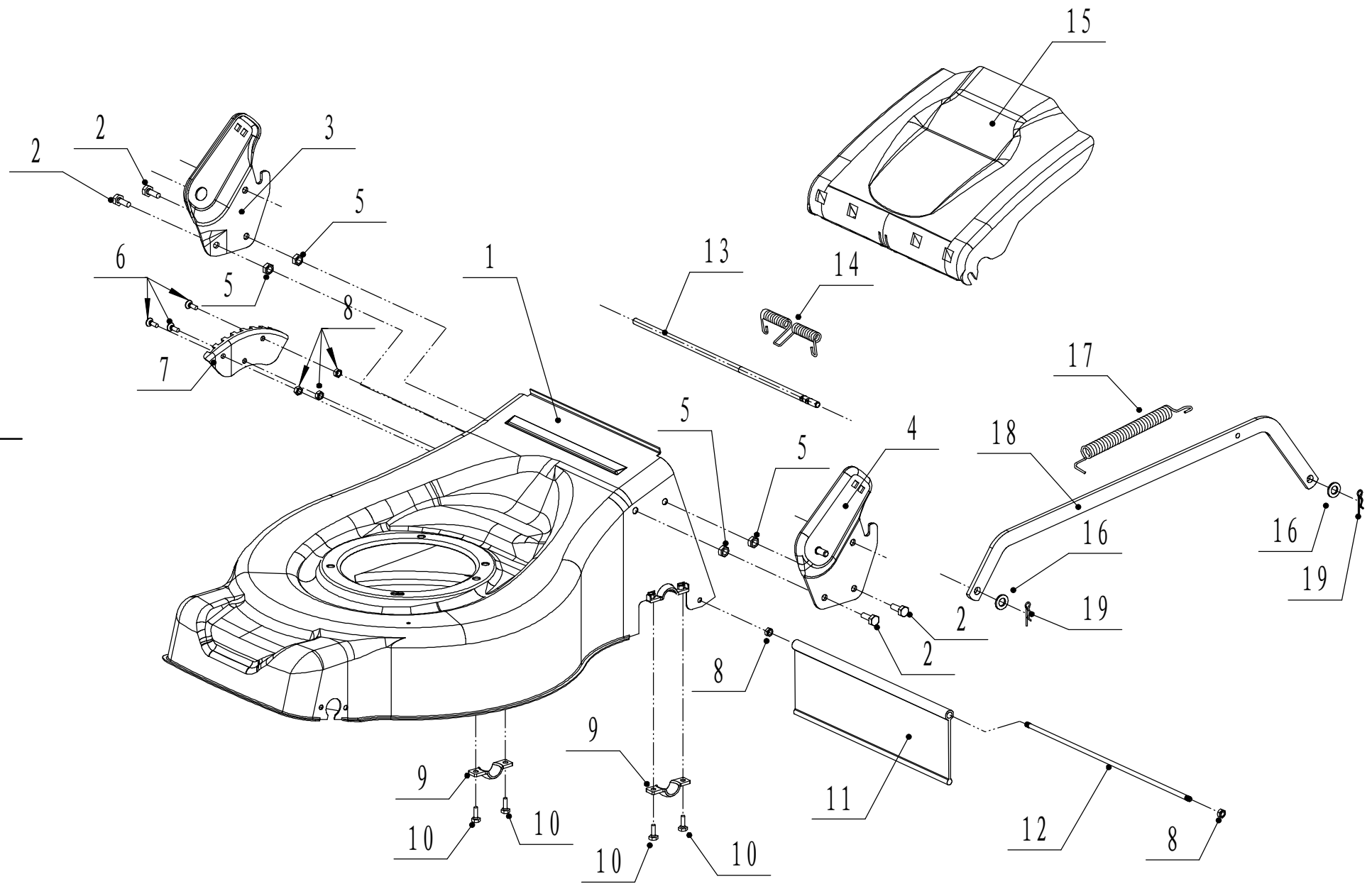
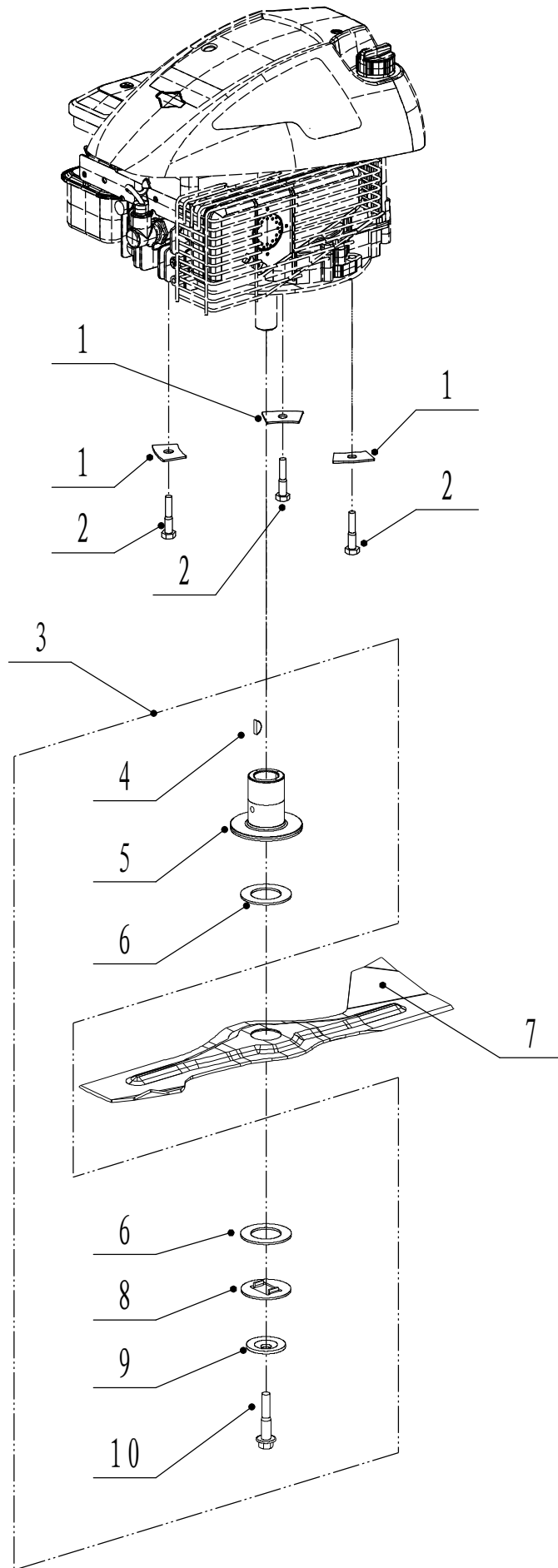


# 2 WB454HB/A 底盘部分



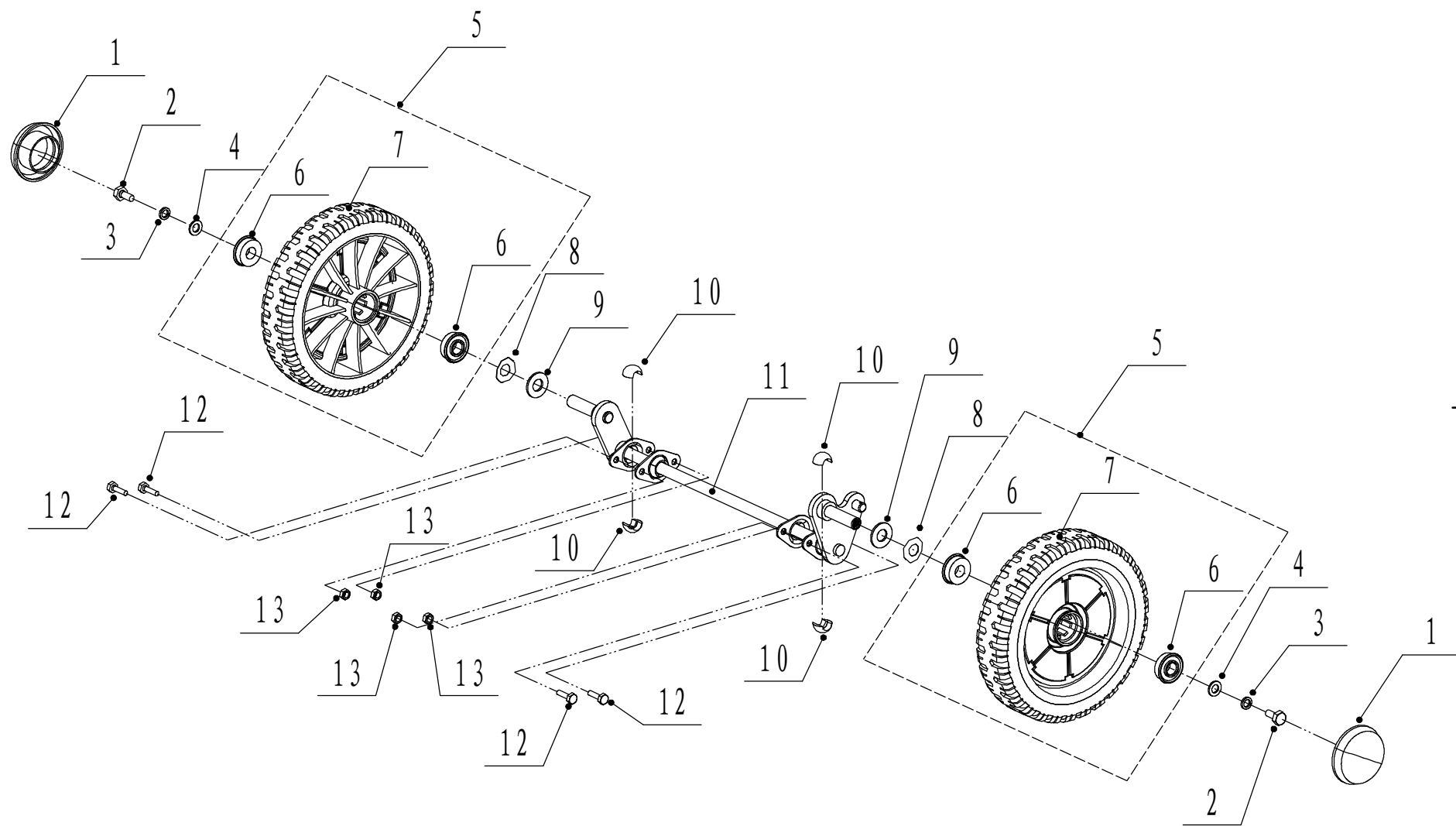
2	<b>Ersatzteilliste</b>		<b>WB 454 HB</b>	<b>2014</b>
<b>Nr.</b>	<b>Ersatzteilnummer</b>	<b>Bezeichnung Deutsch</b>	<b>Bezeichnung Englisch</b>	<b>Anzahl</b>
1	4560101003/20	Gehäuse	chassis	1
2	0102008016	Bolzen	hex flange bolt	4
3	4560112010/22	Holmhalter (rechts)	right bracket	1
4	4560111010/22	Holmhalter (links)	left bracket	1
5	0202008000	Sicherungsmutter	lock nut	4
6	0104006016	Schraube	cross slot screw	3
7	4560110010/01	Höheneinstellung	graduator	1
8	0202006000	Sicherungsmutter	lock nut	3
9	5320114020/01	Halter	upper bearing bracket	2
10	0102006012	Bolzen	hex flange bolt	4
11	4320119010	Hinterer Ablenker	rear deflector	1
12	4560113010/02	Stange	rear pivot	1
13	4560106010/02	Stange	rear cover pivot	1
14	5360118010	Feder	rear cover spring	1
15	4560105010	Abdeckung (Fangsack)	cover	1
16	0301010000	Scheibe	flat washer	2
17	WB2100020102/01	Feder	spring	1
18	4560109010/20	Verbindungsstange	draw staff	1
19	5320333010	Federsplint	draw staff block reed	2

### 3 WB454HB/A 刀片组件



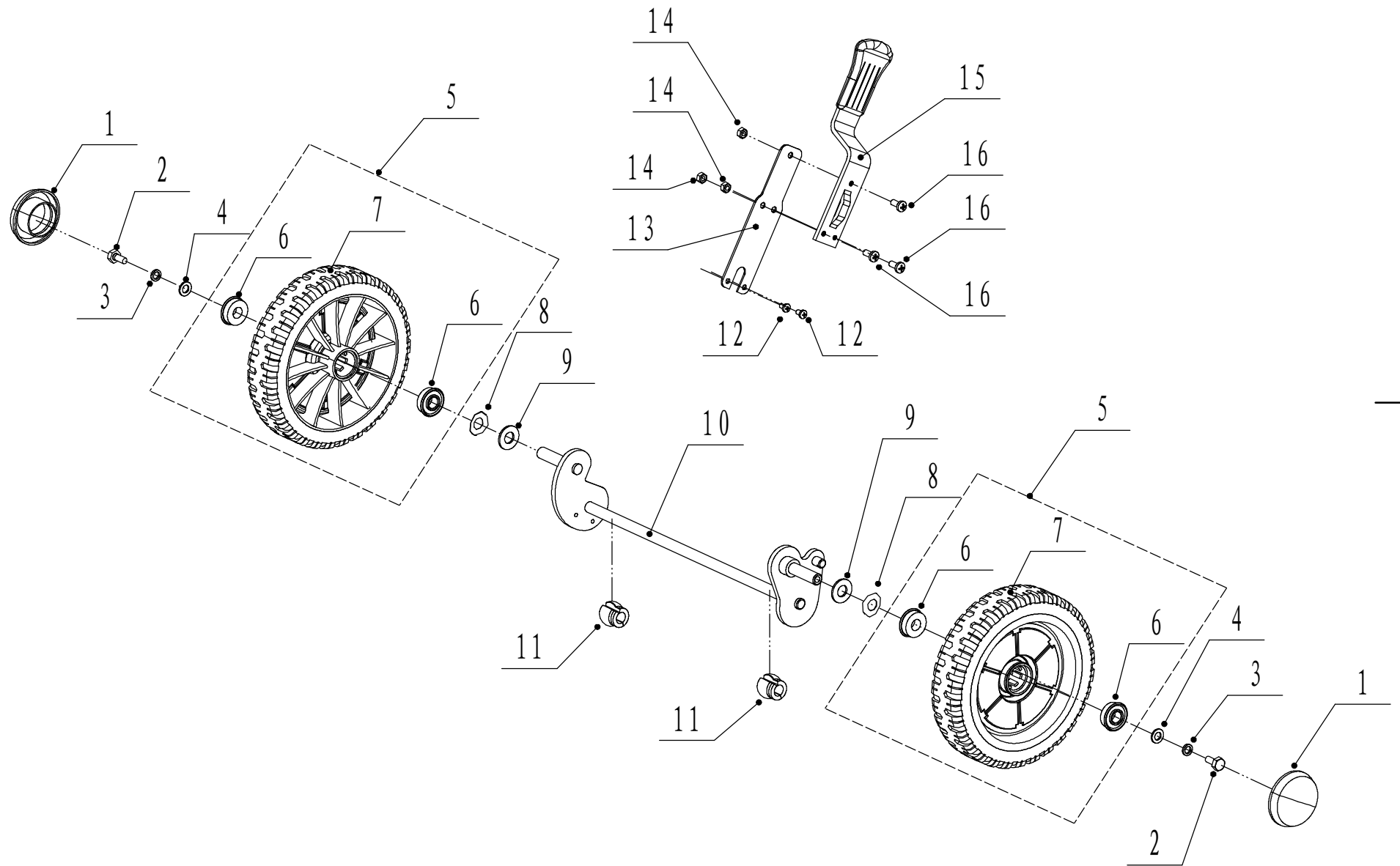
<b>3</b>	<b>Ersatzteilliste</b>		<b>WB 454 HB</b>	<b>2014</b>
<b>Nr.</b>	<b>Ersatzteilnummer</b>	<b>Bezeichnung Deutsch</b>	<b>Bezeichnung Englisch</b>	<b>Anzahl</b>
1	5310112010/02	Platte	engine washer	3
2	5320115010	Sicherungsring	ST screw	3
4	4510401010	Keil	key	1
5	5320404020/02	Messerhalter	adapter	1
6	5310402010	Friktionsscheibe	friction washer	2
7	4510403010/22	Messer	blade	1
8	5310404010/02	Ring	lock ring	1
9	5310406010/04	Scheibe	spring washer	1
10	5320405010	Messerschraube	central bolt	1

# 4 WB454HB/A 前轴总成



Nr.	Ersatzteilnummer	Bezeichnung Deutsch	Bezeichnung Englisch	Anzahl
1	5310214010	Radkappe	wheel cover	2
2	0101008015	Bolzen	bolt	2
3	0401008000	Federscheibe	spring washer	2
4	0301008000	Unterlegscheibe	flat washer	2
5	4510210010	Radkappe	wheel	2
6	5310213010	Lager	bearing	4
8	5310211010/04	Unterlegscheibe	equalizing spring	2
9	5310210010/02	Scheibe	wheel axis spacer	2
10	5310209010	Lager	ball bearing	4
11	4560201011/01	Vorderachse	front axle welding	1
12	0102006012	Bolzen	hex flange bolt	4
13	0202006000	Sicherungsmutter	lock nut	4

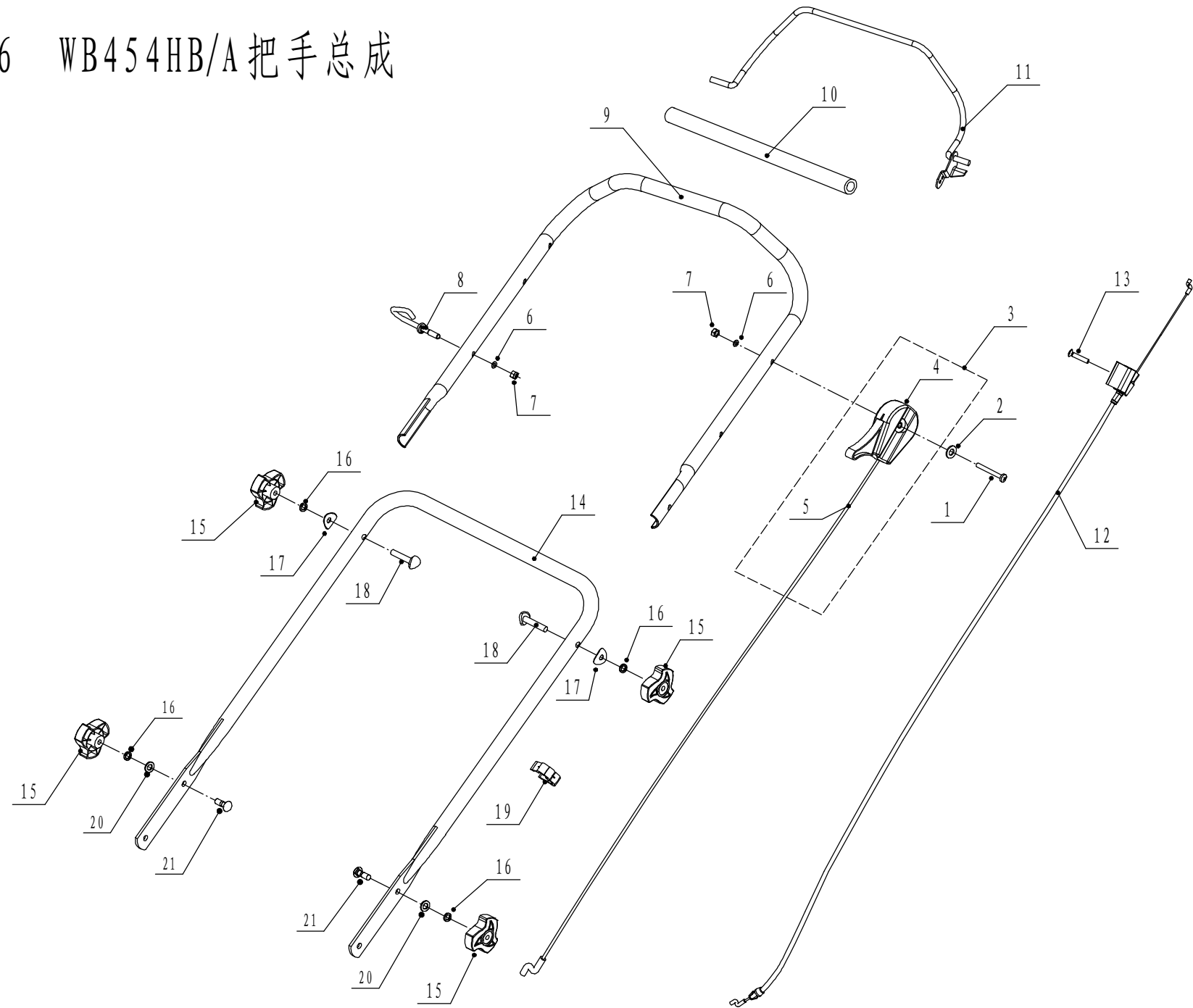
# 5 WB454HB/A 后轴总成



5	Ersatzteilliste		WB 454 HB	2014
Nr.	Ersatzteilliste	Bezeichnung Deutsch	Bezeichnung Englisch	Anzahl
1	5310214010	Radkappe	wheel cover	2
2	0101008015	Bolzen	bolt	2
3	0401008000	Federscheibe	spring washer	2
4	0301008000	Unterlegscheibe	flat washer	2
5	5310212010	Rad	wheel	2
6	5310213010	Lager	bearing	4
8	5310211010/04	Scheibe	equalizing spring	2
9	5310210010/02	Scheibe	wheel axis spacer	2
10	4550301011/01	Vorderachse	rear shaft weldment	1
11	4830306010	Lager	bearing	2
12	0104005008	Bolzen	cross slot bolt	2
13	5010306020/22	Halter	spring of adjustment lever	1
14	0202006000	Sicherungsmutter	lock nut	3
15	5360310010/80	Hebel	adjustment lever	1
16	0104006014	Bolzen	cross slot screw	3

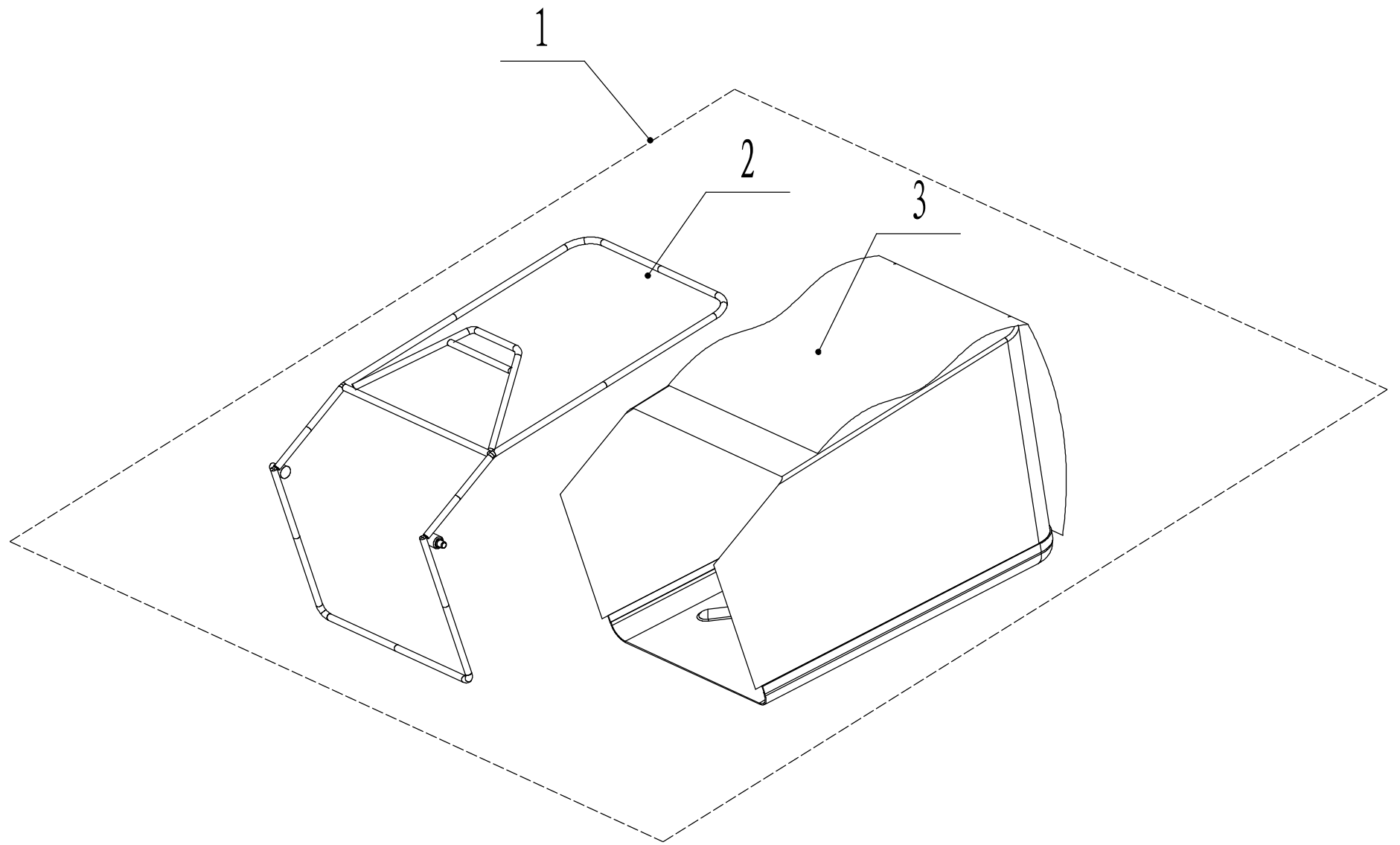


# 6 WB454HB/A 把手总成



6	<b>Ersatzteilliste</b>		<b>WB 454 HB</b>	<b>2014</b>
<b>Nr.</b>	<b>Ersatzteilnummer</b>	<b>Bezeichnung Deutsch</b>	<b>Bezeichnung Englisch</b>	<b>Anzahl</b>
1	0104006055	Bolzen	cross slot bolt	1
2	0302006000	Scheibe	big flat washer	1
4	5320508010	Kabelbox	accelerograph cable box	1
5	4510508041	Gaszug	throttle cable sheath	1
6	0301006000	Scheibe	flat washer	2
7	0202006000	Sicherungsmutter	lock nut	2
8	4510511010/01	Kabelhalter	star roop hook	1
9	5010501010/22	Oberer Holm	upper handle	1
10	5010512010	Griffschutz	foam sheath	1
11	4550501010/37	Griffschutz	brake handle	1
12	4560505010	Gaszug	brake cable assembly	1
13	0108006030	Schraube	cross slot bolt	1
14	4320502010/22	Unterer Holm	lower handle	1
15	4820541010/80	Drehgriff (rot)	plastic twist grip	4
16	0401008000	Federscheibe	spring washer	4
17	4510510010/01	Scheibe	arc washer	2
18	5310510010/01	Schraube	connecting bolt	2
19	5320517010	Kabelhalter	line check	1
20	0301008000	Unterlegscheibe	flat washer	2
21	4510513010	Bolzen	square neck bolt	2

7 WB454HB/集草袋总成



<b>7</b>	<b>Ersatzteilliste</b>	<b>WB 454 HB</b>	<b>2014</b>
----------	------------------------	------------------	-------------

<b>Nr.</b>	<b>Ersatzteilnummer</b>	<b>Bezeichnung Deutsch</b>	<b>Bezeichnung Englisch</b>	<b>Anzahl</b>
2	4560602010/22	Gestell	grass catcher frame	1
3	4560603010/81	Fangsack	grass bag	1