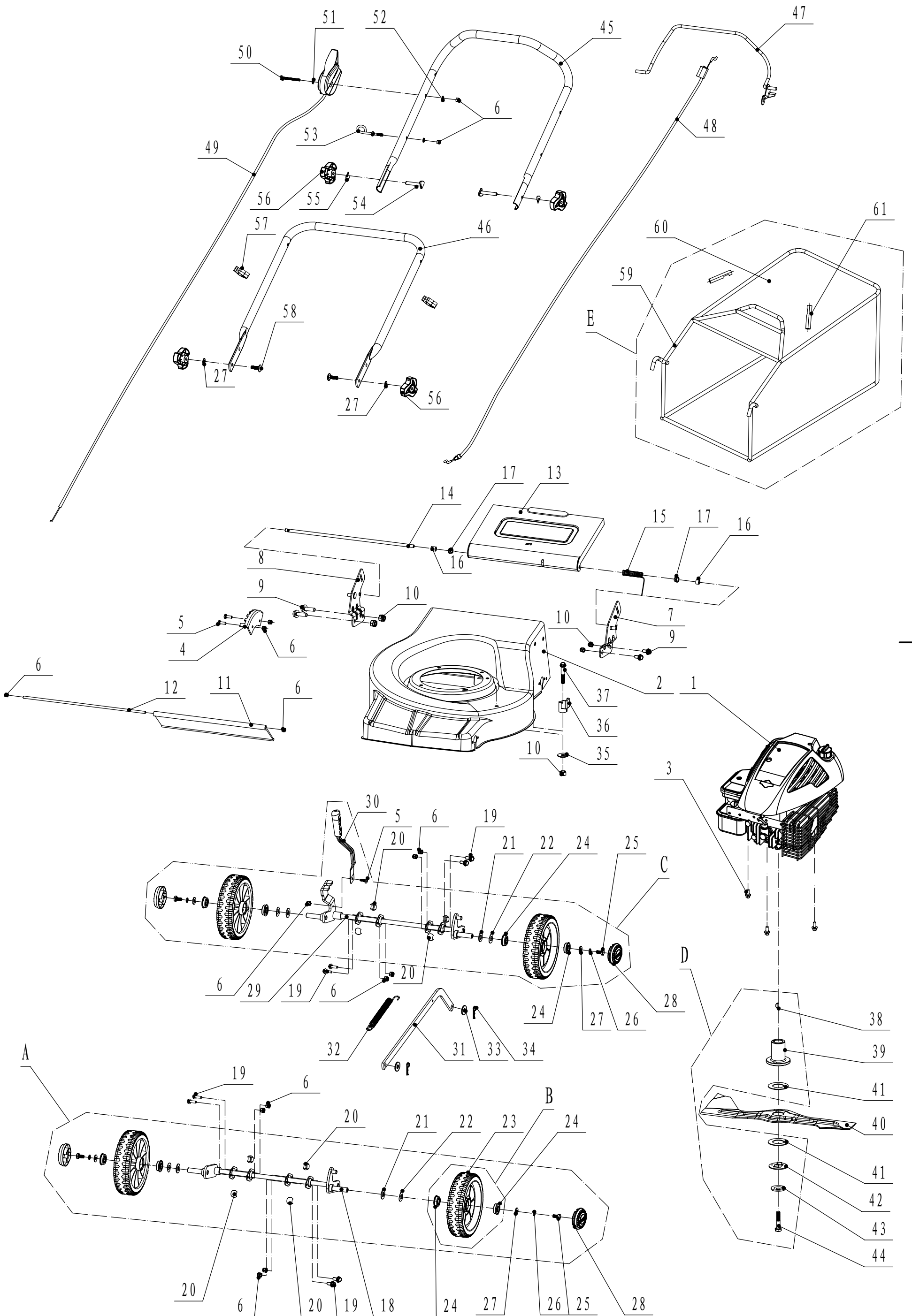


WB454HB

45HB040002B



WB454HB Ersatzteilliste

Order	Teil Nummer	Bez.: Deutsch	Bez.: Englisch	Anzahl
1	10T502	Motor	engine	1
2	4510101020	Stahlblechgehäuse	mower chassis assembly	1
3	5320115010	Mutter	triangle lock nut	3
4	4510107010	Höhenverstellung	height adjustment graduator	1
5	104006014	Bolzen	cross slot bolt	3
6	202006000	Mutter	lock nut	15
7	4510108020	Klammer links	left bracket	1
8	4510109020	Klammer rechts	right bracket	1
9	102010016	Bolzen	hex flange bolt	4
10	202010000	Mutter	lock nut	5
11	4510111010	Schutz hinten	sweeper	1
12	4510112010	Stange	defense board axis	1
13	4510113020	Abdeckung hinten	rear cover	1
14	4510114020	Stange	rear cover axis	1
15	4510115010	Feder	rear cover tention spring	1
16	4510119010	Ring	rear cover partition	2
17	5320127021	Nylonbuchse	rear cover nylon cover	2
18	4510201010	Vorderachse	front axle welding	1
19	102006012	Bolzen	flange bolt	8
20	5310209010	Kugellager	ball bearing	8
21	5310210010	Platzhalter	wheel axis spacer	4
22	5310211010	Feder	equalizing spring	4
23	4510210010	Rad	wheel	4
24	4510214010	Lager	bearing	8
25	101008015	Bolzen	bolt	4
26	401008000	Federscheibe	spring washer	4
27	301008000	Scheibe	flat washer	4
28	5310214010	Radkappe	wheel hub cover	4
29	4510301020	Hinterachse	rear axle welding	1
30	4510303010	Höheneinstellhebel	height adjustment handle	1
31	4510310020	Haltearm	draw staff	1
32	4510311010	Feder	draw staff reed	1
33	301010000	Scheibe	flat washer	2
34	5320333010	Federsplint	draw staff block reed	2
35	302010000	Scheibe	flat washer	1
36	5310317010	Schraubenhalterung	reed pedestal	1
37	102010045	Bolzen	bolt	1
38	4510401010	Keil	key	1
39	4510402010	Messerhalter	connecting axis sheath	1
40	4510403010	Messer	blade	1
41	5310402010	Reibscheibe	friction mat	2
42	5310404010	Ring	fixation block board	1
43	5310406010	Feder	spring	1
44	5310415010	Mutter	hub nut	1
45	4510501010	Holm oben	upper handle	1
46	4510502020	Holm unten	lower handle	1
47	4510504010	Bremsgriff	brake handle	1
48	4510507020	Motorbremsdraht	brake cable assembly	1
49	4510508040	Gaskabel	accelerograph cable	1
50	104006050	Bolzen	cross slot bolt	1
51	302006000	Scheibe	flat washer	1

52	301006000	Scheibe	flat washer	2
53	4510511010	Startseilknopf	star roop hook	1
54	5310510010	Schraube	connecting bolt	2
55	4510510010	Scheibe	arc washer	2
56	4820541010	Plastikmutter	plastic twist grip	4
57	5320517010	Kabelhalter	cable pin	2
58	4510513010	Bolzen	square neck bolt	2
59	4510602030	Rahmen	grass catcher frame	1
60	4510603030	Fangsack	grass catcher	1
61	4510602050	Schutz	grass catcher cover	1