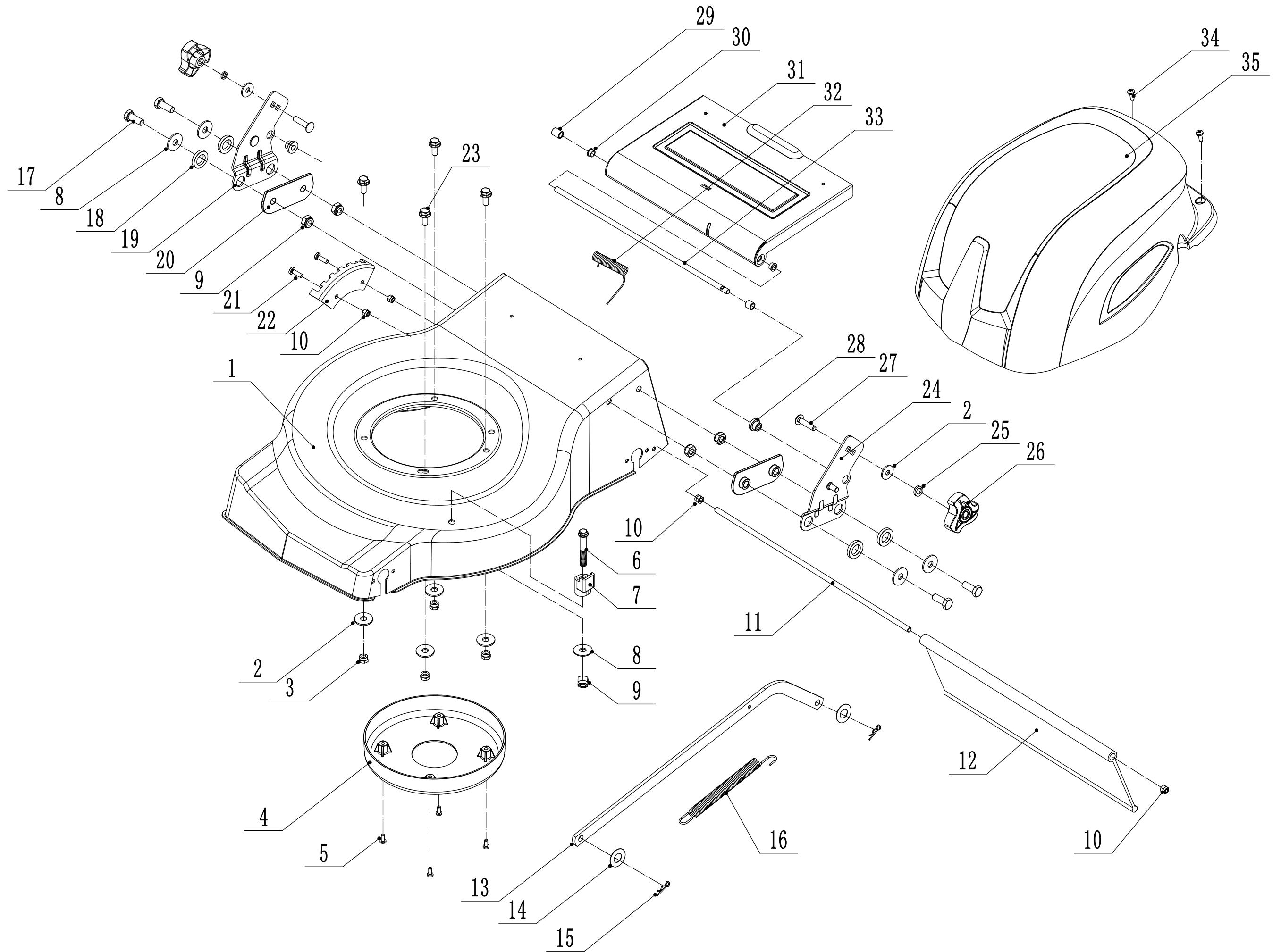
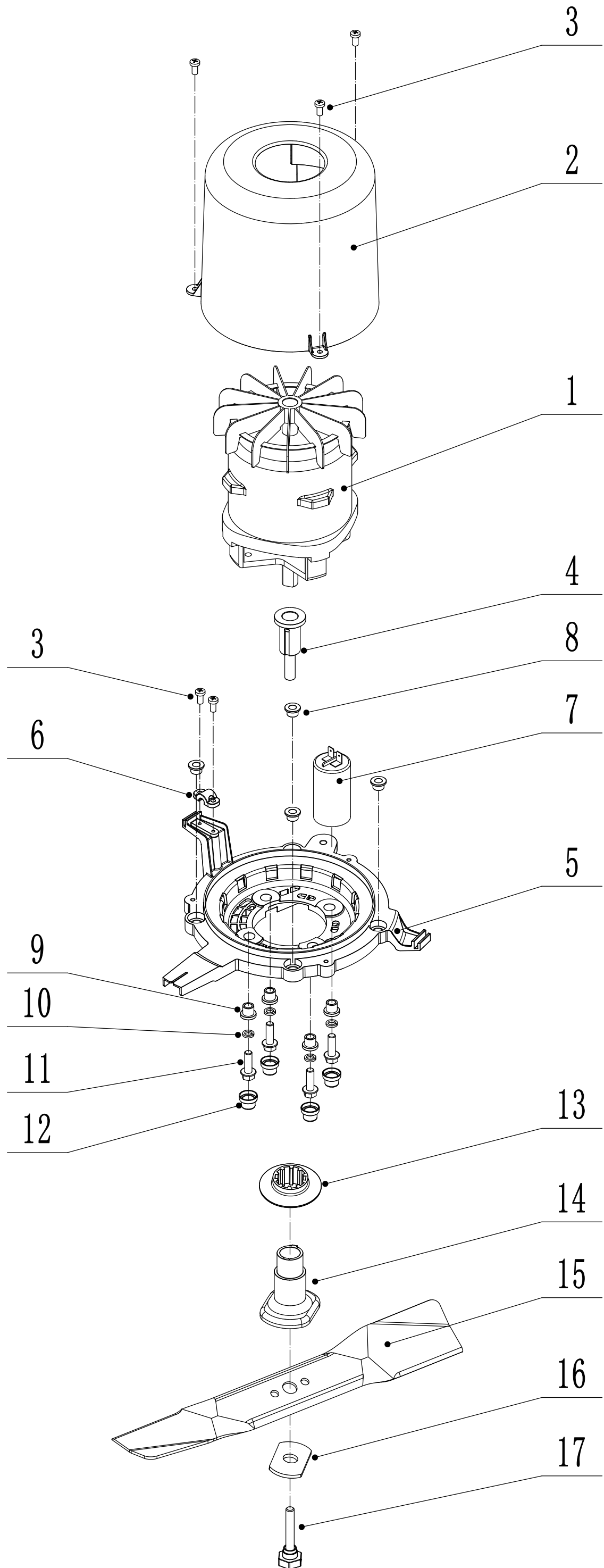


# 1 Main Body



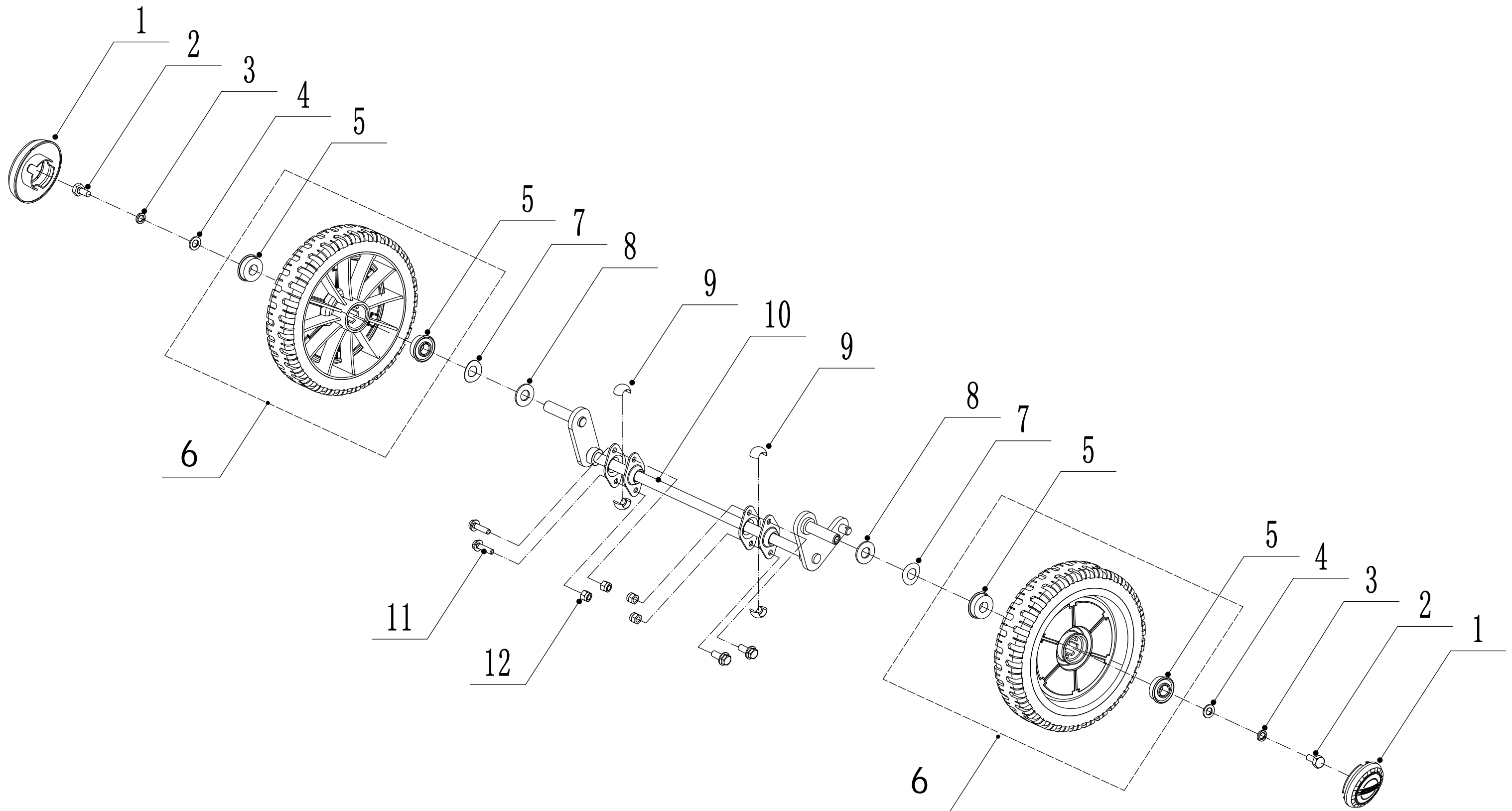
Ersatzteilliste Zeichnung Nummer 1		WB 453 HE		2019
Nummer	Ersatzteilnummer	Deutsche Bezeichnung	Englische Bezeichnung	Menge
1	4510101020-49	Gehäuse	Chassis	1
2	0301008000	Unterlegscheibe	Flat Washer	6
3	0202008000	Mutter	Lock Nut	4
4	4530109010	Abdeckung	Shield	1
5	0106005019	Schraube	Screw	4
6	0102010045	Bolzen	Bolt	1
7	5310317010	Halterung	Spring Bracket	1
8	0302010000	Scheibe	Big Washer	5
9	0202010000	Mutter	Lock Nut	5
10	0202006000	Mutter	Lock Nut	4
11	4510112010-02	Stange	Pivot	1
12	4510111010	Schutz	Trailing Flap	1
13	4510310020-40	Verbindungsstange	Connecting Rod	1
14	0301010000	Scheibe	Flat Washer	2
15	5320333010	Federsplint	Check Ring	2
16	4510311010-01	Feder	Spring	1
17	0101010025	Bolzen	Bolt	4
18	4540106010	Abstandshalter	Insulating Spacer	4
19	4540104010-40	Halter (rechts)	Right Bracket	1
20	4540105010	Platte	Insulating Plate	2
21	0104006014	Schraube	Screw	2
22	4510107010-01	Höhenverstellung	Graduator	1
23	0102008020	Bolzen	Bolt	4
24	4540103010-40	Halter (links)	Left Bracket	1
25	0401008000	Federscheibe	Spring Washer	2
26	4820541010	Knopf	Knob	2
27	4510513010-01	Bolzen	Bolt	2
28	4540107010	Buchse	Bush	2
29	5320136010	Buchse	Spacer	2
30	5320127021	Nylon Buchse	Nylon Bush	2
31	4510113020-22	Abdeckung hinten	Rear Cover	1
32	4510115010	Feder	Spring	1
33	4510114020-02	Stange	Pivot	1
34	0106006019	Schraube	Screw	2
35	4540102010	Motorabdeckung	Motor Cover	1

# 2 Blade System



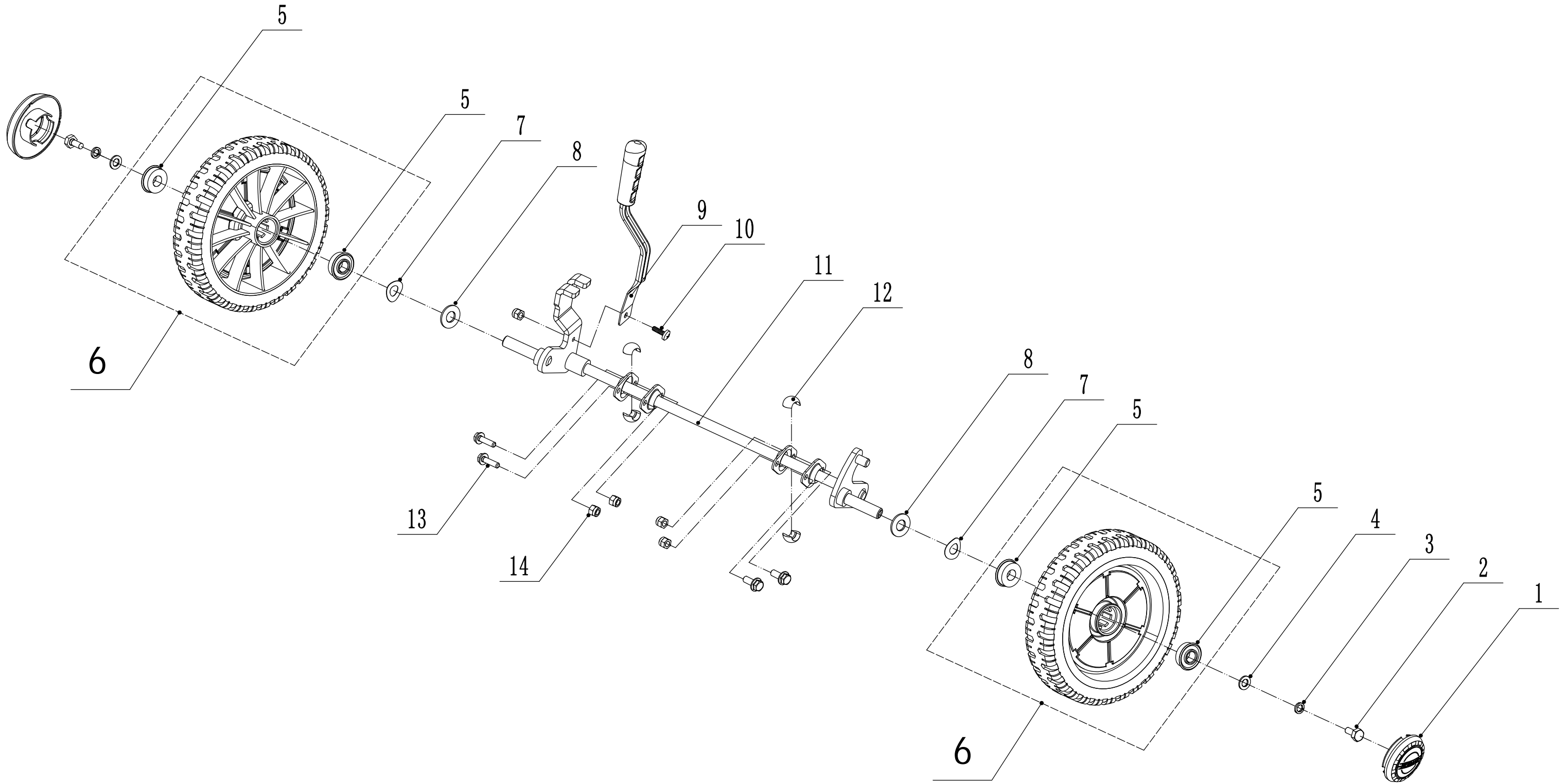
Ersatzteilliste Zeichnung Nummer 2		WB 453 HE		2019
Nummer	Ersatzteilnummer	Deutsche Bezeichnung	Englische Bezeichnung	Menge
1	YY801800	Elektromotor	Electric Engine	1
2	4540410010	Motorabdeckung	Engine Shield	1
3	0106005013	Schraube	Screw	5
4	4540409010	Spindelhülle	Spindle Sheath	1
5	4540408010	Motorhalterung	Engine Base	1
6	4540414010	Kabelhalterung	Cable Holder	1
7	DY25UF-450V	Kondensator	Capacitor	1
8	4540413010-02	Buchse	Spacer	4
9	4540411010-02	Buchse	Spacer	4
10	0401008000	Federscheibe	Spring Washer	4
11	0102008025	Bolzen	Bolt	4
12	4540412010	Kappe	Insulating Bush	4
13	4530401010	Kappe	Protection Sleeve	1
14	4540403010	Messerhalter	Adaptor	1
15	4540404010-22	Messer	Blade	1
16	4540407010-04	Scheibe	Spring Washer	1
17	4540405010	Messerbolzen	Central Bolt	1

### 3 Front Axle



Ersatzteilliste Zeichnung Nummer 3		WB 453 HE		2019
Nummer	Ersatzteilnummer	Deutsche Bezeichnung	Englische Bezeichnung	Menge
1	5310214010	Radkappe	Wheel Cap	2
2	0101008016	Bolzen	Bolt	2
3	0401008000	Federscheibe	Spring Washer	2
4	0301008000	Unterlegscheibe	Flat Washer	2
5	4510214010	Lager	Bearing	4
6	4510210010-40	Rad	Wheel	2
7	5310211010-02	Scheibe	Spacer	2
8	5310210010-02	Scheibe	Washer	2
9	5310209010	Kugellager	Ball Bearing	4
10	4510201010-01	Frontachse	Front Axle	1
11	0102006012	Bolzen	Bolt	4
12	0202006000	Mutter	Lock Nut	4

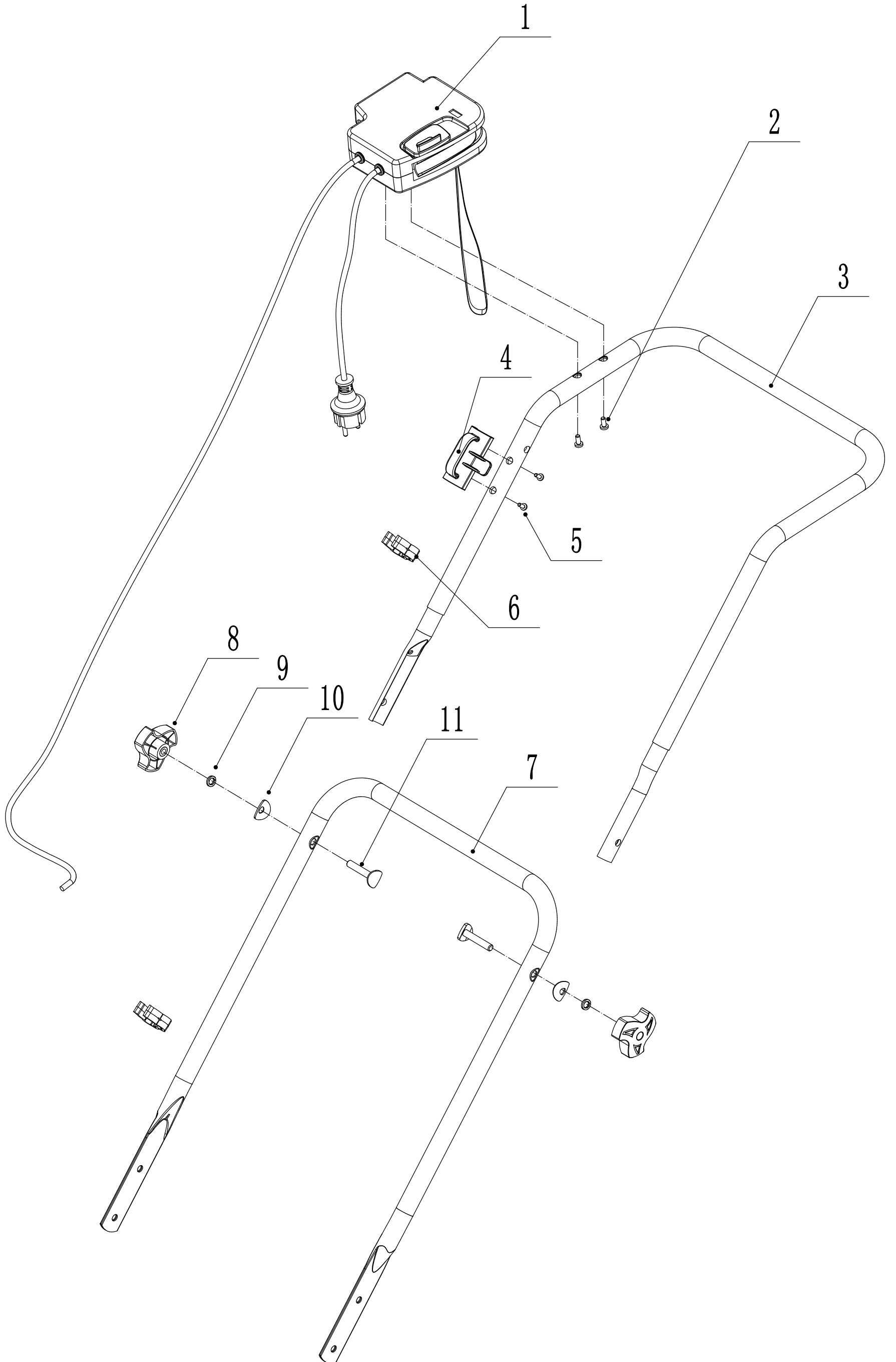
# 4 Rear Axle



Ersatzteilliste Zeichnung Nummer 4		WB 453 HE		2019
Nummer	Ersatzteilnummer	Deutsche Bezeichnung	Englische Bezeichnung	Menge
1	5310214010	Radkappe	Wheel Cap	2
2	0101008016	Bolzen	Bolt	2
3	0401008000	Federscheibe	Spring Washer	2
4	0301008000	Scheibe	Flat Washer	2
5	4510214010	Lager	Bearing	4
6	4510210010-40	Rad	Wheel	2
7	5310211010-02	Scheibe	Spacer	2
8	5310210010-02	Scheibe	Washer	2
9	4510303010	Höheneinstellhebel	Adjustment Lever	1
10	0104006014	Schraube	Screw	1
11	4510301020-01	Hinterachse	Rear Axle	1
12	5310209010	Kugellager	Ball Bearing	4
13	0102006012	Bolzen	Bolt	4
14	0202006000	Mutter	Lock Nut	4

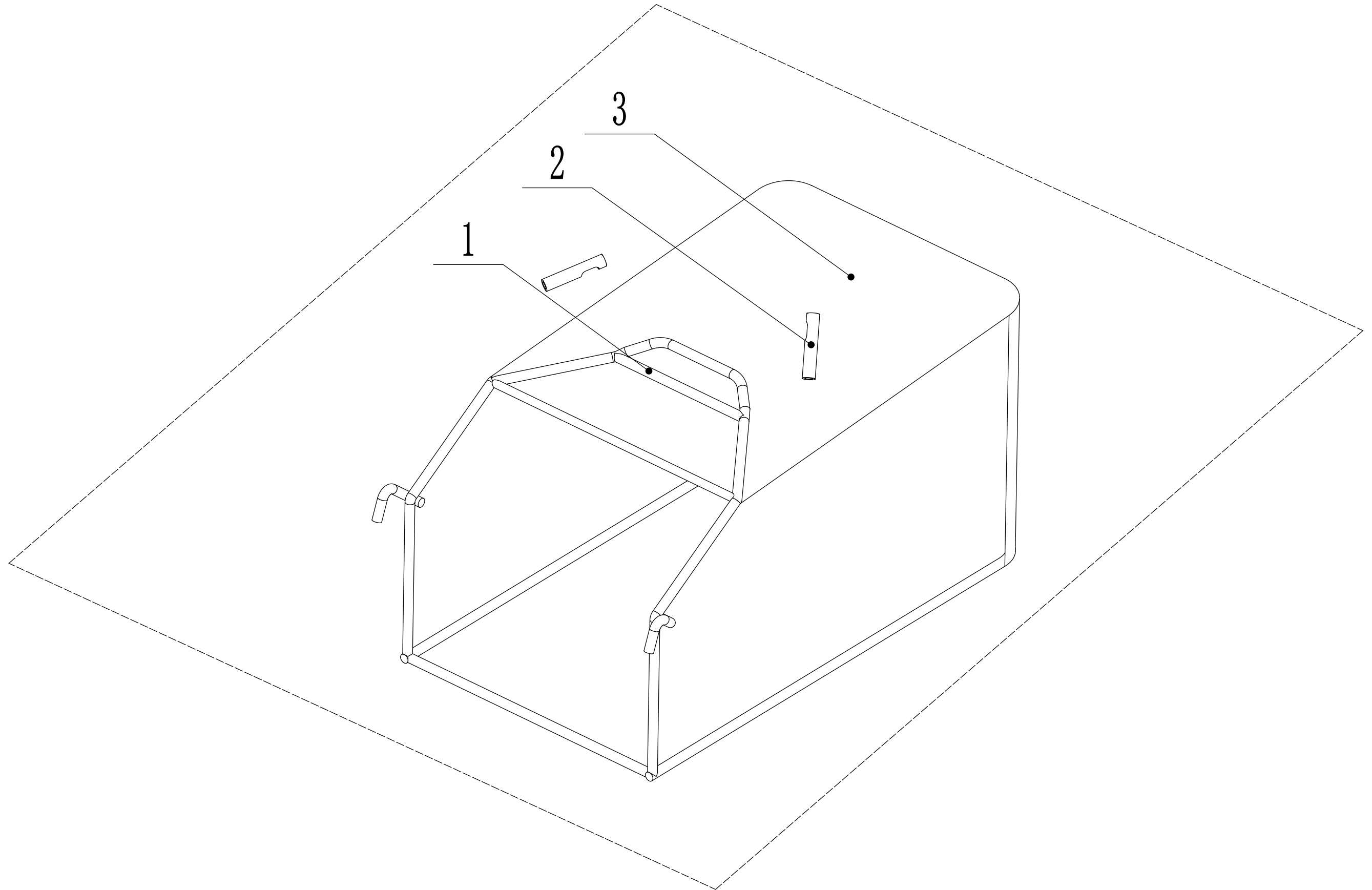


# 5 Handle And Controls



Ersatzteilliste Zeichnung Nummer 5		WB 453 HE		2019
Nummer	Ersatzteilnummer	Deutsche Bezeichnung	Englische Bezeichnung	Menge
1	4540503010	Startschalter	Switch	1
2	0106005019	Schraube	Screw	2
3	4530501010	Oberer Holm	Upper Handle	1
4	4540505010	Kabelhalterung	Cable Holder	1
5	0106004013	Schraube	Screw	2
6	4540507010	Clip	Cable Clip	2
7	4510502020-22	Unterer Holm	Lower Handle	1
8	4820541010	Knopf	Knob	2
9	0401008000	Federscheibe	Spring Washer	2
10	4510510010-01	Scheibe	Washer	2
11	5310510010-01	Bolzen	Connecting Bolt	2

# 6 Grass Catcher



<b>Ersatzteilliste Zeichnung Nummer 6</b>		<b>WB 453 HE</b>		<b>2019</b>
<b>Nummer</b>	<b>Ersatzteilnummer</b>	<b>Deutsche Bezeichnung</b>	<b>Englische Bezeichnung</b>	<b>Menge</b>
1	4510602030-22	Gestell	Frame	1
2	4510602050	Gummischutz	Frame Sheath	2
3	4510603120-84	Fangsack	Grass Bag	1